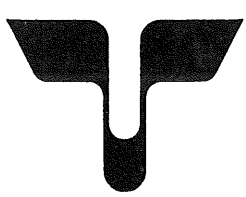


**TOHATSU OUTBOARD MOTORS**



# **PARTS LIST**

---



**M2.5A**

**M3.5A**

**トーハツ株式会社**

**TOHATSU CORPORATION**

OB NO. 002-21023-3

OCT. 1996 MH 2,500

## パーツリストのご使用について

1. このパーツリストは、トーハツ船外機を構成している部品を集録したものです。
2. 部品の新設、廃止または、変更が生じた場合は、インフォメーション等にてお知らせ致しますので、その都度、ご訂正ください。
3. アッセンブリまたはキットでの販売部品は、その構成する部品の頭に(\*)印をつけて表わしています。

4. 本文中に記載されている記号は次の様になっています。

STD	:スタンダード	G	:ガスアシストマニアルチルト
OPT	:オプション	M	:マニアルチルト
O/S	:オーバーサイズ	F	:バーハンドルタイプ
Ass'y	:アッセンブリ	O	:オートミキシング
AR	:必要に応じて選択	P	:プレジャータイプ
E	:セルスタータタイプ	PTT	:パワートリム&チルト

5. オーダー上の注意

1) 塗装部品の注文に当っては、以下に従ってください。

パーツナンバの4桁目が“B”もしくは“S”記号のものは塗装されています。現在の塗装色はパワーヘッドがブラック(B)、ローユニットがグレー(N)です。オーダーに当っては必要により4桁目の表示を変更してください。

例示-1: パワーヘッド部品

3F3B01001-0

↓

B : ブラック ..... 現行カラー

S : シルバーグレー ..... 旧カラー

- : ブルー ..... 旧カラー

例示-2: ローユニット部品

3F3S61192-0

↓

S : シルバーグレー

N : グレー ..... 現行カラー

- : ブルー ..... 旧カラー

2) Remark 欄に“UNIQUE”もしくは“N.A.F.N.”と記されている部品がありますが、特に関係ありません。

## HOW TO USE THIS PARTS LIST

1. This Parts List lists the component parts of the Tohatsu outboard motors.
2. Please keep the Parts List updated each time when receiving the Service Bulletin describing the addition, abolition and/or change of parts.
3. Given mark in ( \* ) to part number shows assembly or kit part.

4. Marks in this Parts List show:

STD	: Standard	G	: Gas Assist Manual Tilt Type
OPT	: Optional Parts	M	: Manual Tilt Type
O/S	: Over size	F	: Tiller Handle Type
Ass'y	: Assembly	O	: Auto Mixing Type
AR	: As required	P	: Pleasure Type
E	: Electric Starter Type	PTT	: Power Trim & Tilt Type

5. Attention to order

- 1) Please order painted parts in accordance with following. The parts that fourth figure of the parts number is "B" or "N" have painted. When you order the painted parts, please change the number of fourth figure if it is necessary.

[Example]

POWER HEAD PARTS

3F3B01001-0

↓

B : Black . . . . . (present color)

S : Silver gray . . . . . (older color)

- : Blue . . . . . (older color)

LOWER UNIT PARTS

3F3S61192-0

↓

S : Silver gray

N : Gray . . . . . (present color)

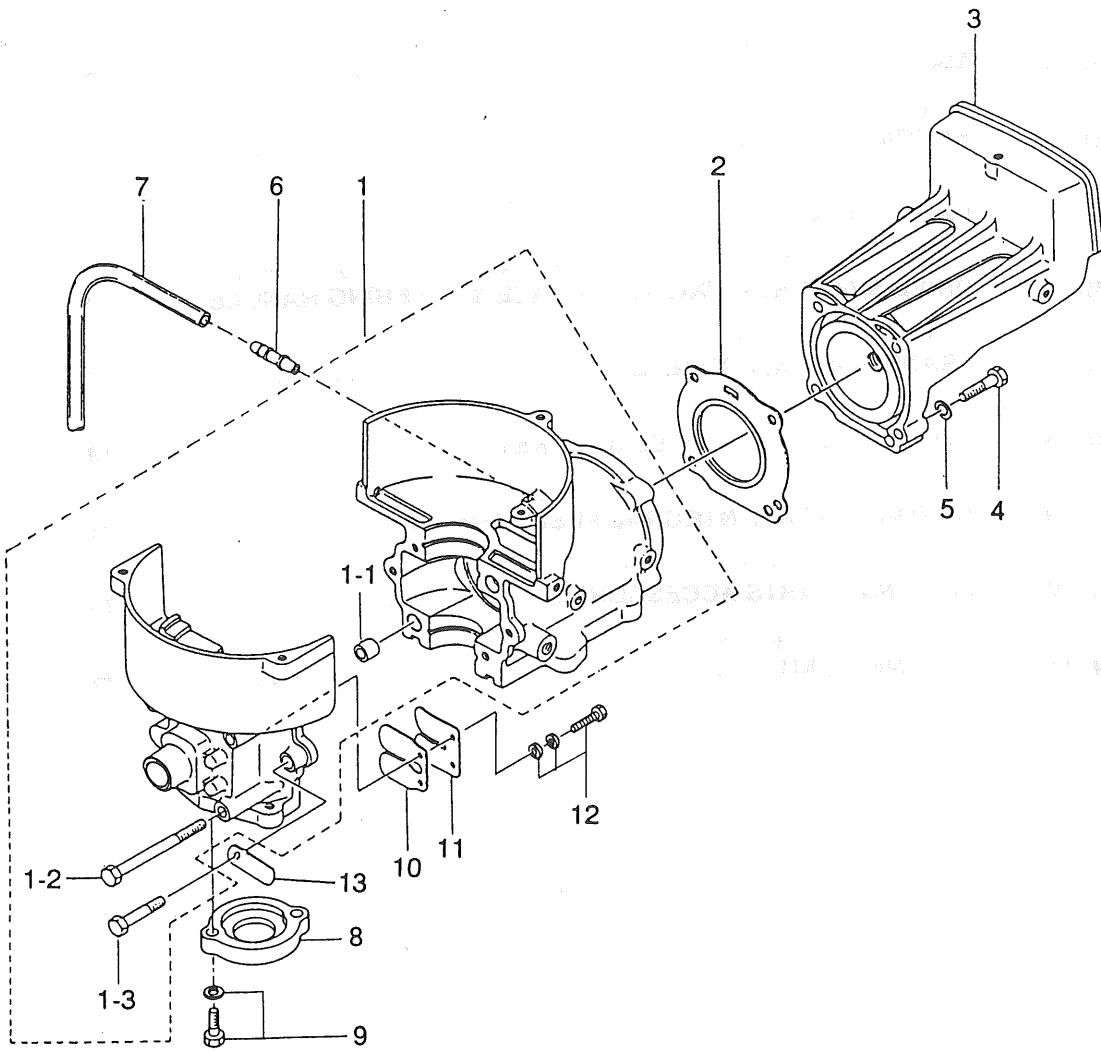
- : Blue . . . . . (older color)

- 2) You don't care that the "UNIQUE" or the "N.A.F.N." parts written in the Remarks column.

目次  
CONTENTS

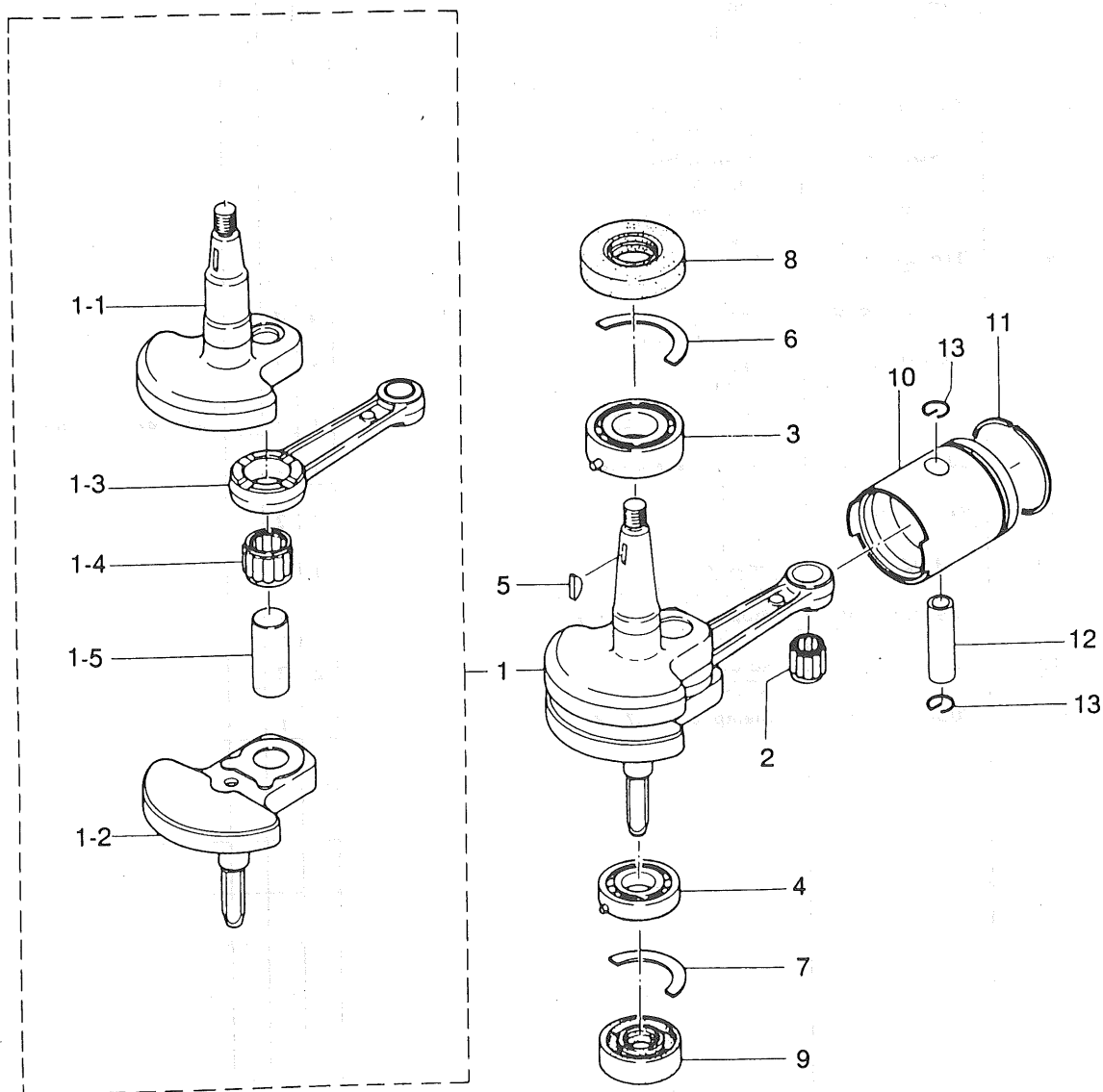
Fig. 1	シリンダクランクケース、リードバルブ CYLINDER CRANK CASE, REED VALVE .....	1
Fig. 2	ピストン、クランクシャフト PISTON, CRANK SHAFT .....	3
Fig. 3	マグネト MAGNETO .....	5
Fig. 4	リコイルスタータ RECOIL STARTER.....	7
Fig. 5	キャブレタ CARBURETOR.....	9
Fig. 6	ドライブシャフトハウジング、ギヤケース・ステアリングハンドル DRIVE SHAFT HOUSING, GEAR CASE & STEERING HANDLE .....	13
Fig. 7	トランスミッション、プロペラ TRANSMISSION, PROPELLER .....	17
Fig. 8	スターンブラケット、スイベルブラケット STERN BRACKET, SWIVEL BRACKET .....	19
Fig. 9	モータカバー・インテグラルフュエルタンク MOTOR COVER & INTEGRAL FUEL TANK.....	21
Fig. 10	オプションパーツ アクセサリー OPTIONAL PARTS ACCESSORIES .....	23
Fig. 11	アッセンブリ、キット ASSEMBLY, KIT .....	25

Fig. 1 シリンダクランクケース、リードバルブ  
CYLINDER CRANKCASE, REED



見出番号 Ref. No.	部品番号 Part No.	部 品 名 Part Name	個数 Q'ty		備 考 Remarks
			3.5 A	2.5 A	
1-1	309B01100-3	シリンダ&クランクケースアッシ Cylinder & Crank Case Ass'y	1	1	
1-1-1	332-01111-0	* ダウエルピン、7-10.6-9.3 Dowel Pin, 7-10.6-9.3	2	2	
1-1-2	916124-0665	* ボルト Bolt	4	4	
1-1-3	910124-0630	* ボルト Bolt	2	2	
1-2	309-01005-1	ガスケット、シリンダヘッド Gasket, Cylinder Head	1	1	
1-3	309B01001-2	シリンダヘッド Cylinder Head	1	-	
	314B01001-2	シリンダヘッド Cylinder Head	-	1	
1-4	916124-0630	ボルト Bolt	4	4	
1-5	940121-0600	ワッシャ Washer	4	4	
1-6	393-01131-0	ニップル、5.5-5 Nipple, 5.5-5	1	1	
1-7	9807-3-0150	ルブリケーションパイプ Lubrication Pipe	1	1	φ3-φ7-150mm
1-8	309-01210-1	ヘッド、クランクケース Head, Crank Case	1	1	
1-9	910103-5618	ボルト Bolt	2	2	
1-10	309-02111-0	リードバルブ Reed Valve	1	1	
1-11	309-02113-0	ストッパ、リードバルブ Stopper, Reed Valve	1	1	
1-12	921521-7412	スクリュ Screw	2	2	
1-13	309-06972-0	クランプ、6.5-47.5P Clamp, 6.5-47.5P	1	1	

Fig. 2 ピストン、クランクシャフト  
PISTON, CRANK SHAFT

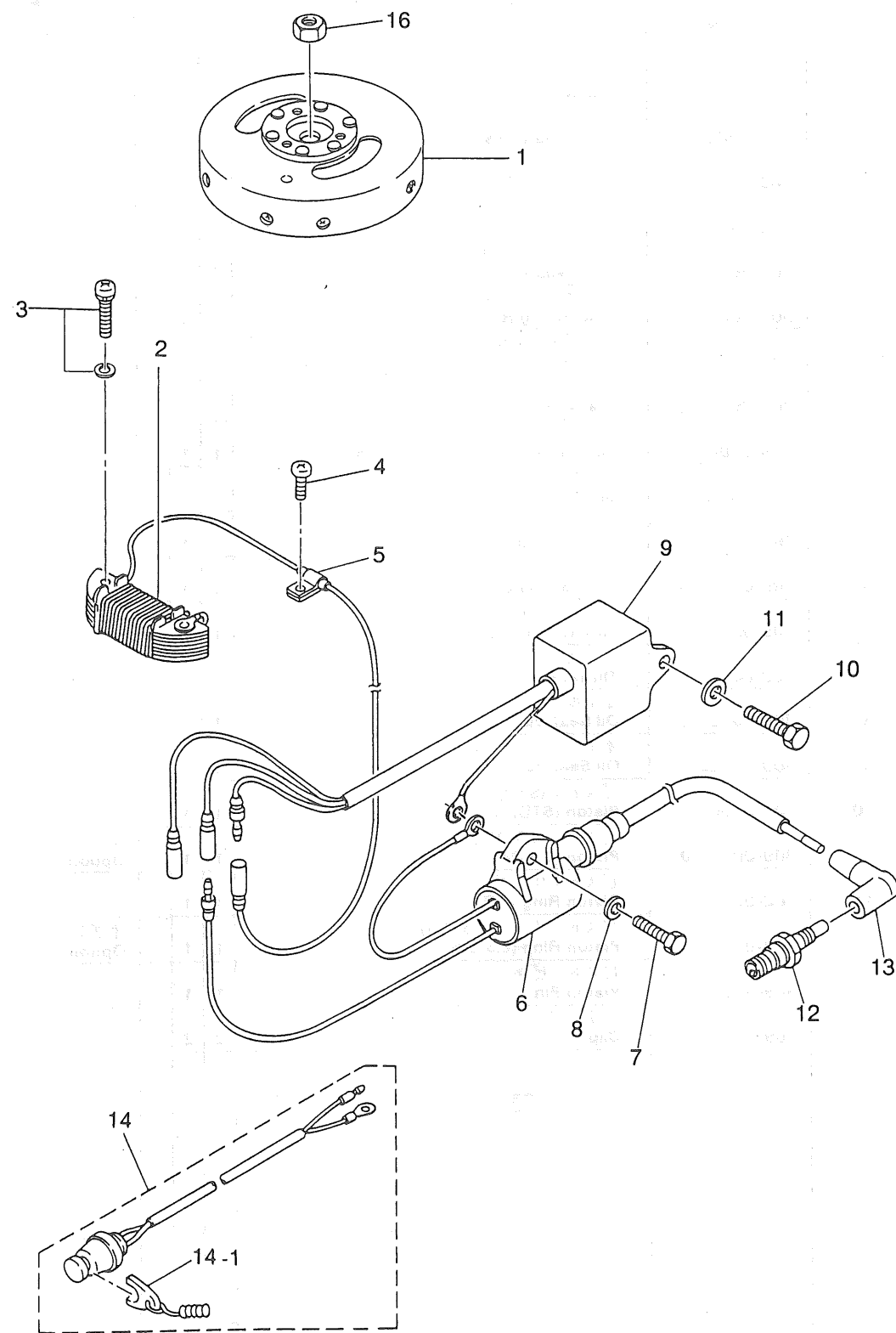


(注) クランクシャフトアッシ..... 組立困難。構成部品は原則としてアッシで購入して下さい。

(REMARKS) CRANK SHAFT ASS'Y . . . . Very difficult to assemble. The component parts to be purchased as an ASS'Y basically.

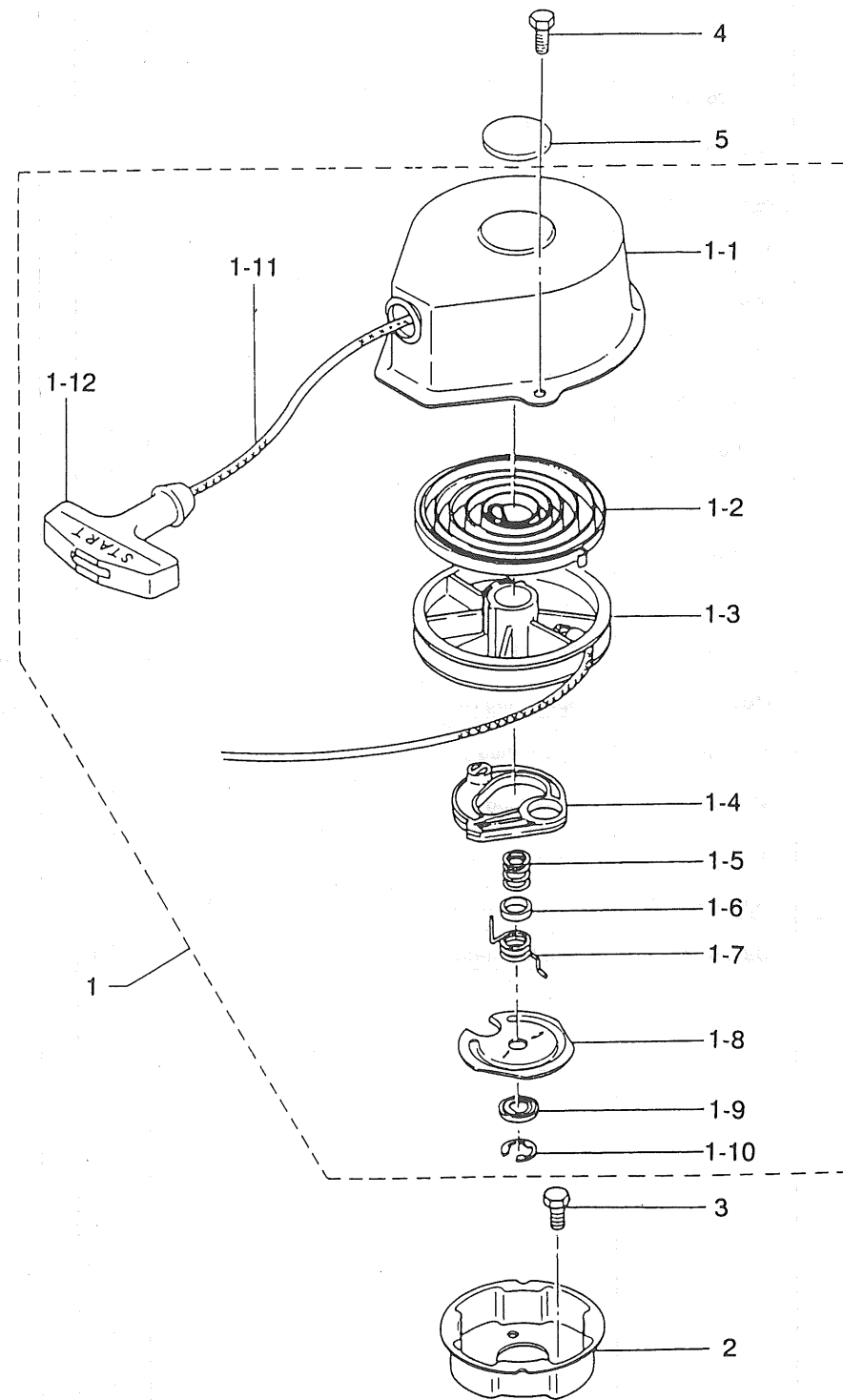
見出番号 Ref. No.	部品番号 Part No.	部 品 名 Part Name	個数 Q'ty		備 考 Remarks
			3.5 A	2.5 A	
2-1	309-00030-0	クランクシャフトアッシ Crankshaft Ass'y	1	-	
	312-00030-0	クランクシャフトアッシ Crankshaft Ass'y	-	1	
2-1-1	309-00031-0	* クランクシャフトA Crankshaft A	1	-	
	312-00031-0	* クランクシャフトA Crankshaft A	-	1	
2-1-2	309-00034-0	* クランクシャフトD Crankshaft D	1	1	
2-1-3	309-00040-0	* コネクティングロッド Connecting Rod	1	1	
2-1-4	309-00043-0	* ニードルベアリング、16-22-12 Needle Bearing, 16-22-12	1	1	
2-1-5	309-00061-0	* クランクピン Crank Pin	1	1	
2-2	309-00042-0	ニードルベアリング、10.5-14-15 Needle Bearing, 10.5-14-15	1	1	
2-3	9643-3-6004	ベアリング、6004 Bearing, 6004	1	1	
2-4	9643-3-6202	ベアリング、6202 Bearing, 6202	1	1	
2-5	309-00131-0	キー、マグネト Key, Magneto	1	1	
2-6	309-00106-0	スラストプレートアッパ Thrust Plate Upper	1	1	
2-7	309-00107-0	スラストプレートロウ Thrust Plate Lower	1	1	
2-8	309-00121-0	オイルシール、20-42-8 Oil Seal, 20-42-8	1	1	
2-9	309-00122-0	オイルシール、15-35-15 Oil Seal, 15-35-15	1	1	
2-10	309-00001-0	ピストン (STD) Piston (STD)	1	1	
	309-00004-0	ピストン (0.5 O/S) Piston (0.5 O/S)	1	1	オプション Option
2-11	302-00011-0	ピストンリング (STD) Piston Ring (STD)	1	1	
	302-00014-0	ピストンリング (0.5 O/S) Piston Ring (0.5 O/S)	1	1	オプション Option
2-12	309-00021-0	ピストンピン Piston Pin	1	1	
2-13	309-00024-1	クリップ Clip	2	2	

Fig. 3 マグネット  
MAGNETO



見出番号 Ref. No.	部品番号 Part No.	部 品 名 Part Name	個数 Q'ty		備 考 Remarks
			3.5 A	2.5 A	
3-1	3F0-06101-0	フライホイール Flywheel	1	1	
3-2	3F0-06120-0	エキサイタコイル Exciter Coil	1	1	
3-3	921521-6520	スクリュー Screw	2	2	
3-4	921521-0510	スクリュー Screw	1	1	
3-5	3F0-06915-0	ホルダ Holder	1	1	
3-6	3F0-06153-0	イグニッションコイル Ignition Coil	1	1	
3-7	910103-0620	ボルト Bolt	1	1	
3-8	3C8-66308-0	ワッシャ、6-16-1.5 Washer, 6-16-1.5	1	1	
3-9	3F0-06060-0	C.D.ユニット C.D. Unit	1	1	
3-10	910103-0616	ボルト Bolt	1	1	
3-11	3C8-66308-0	ワッシャ、6-16-1.5 Washer, 6-16-1.5	1	1	
3-12	9701-0-1011	スパークプラグ Spark Plug	1	1	NGK BP 6HS-10
	9701-0-1013	スパークプラグ(レジスタンス) Spak Plug (with Resistance)	1	1	NGK BPR 6HS-10
3-13	309-06921-0	スパークプラグキャップ Spark Plug Cap	1	1	
	3C7-06921-0	スパークプラグキャップ(レジスタンス) Spak Plug Cap (with Resistance)	1	1	
3-14	369-06820-0	ストップスイッチ(ロープ付) Lanyard Stop Switch	1	1	
3-14-1	353-06821-0	* ロック、ストップスイッチ(ロープ付) Lock, Lanyard Stop Switch	1	1	
3-16	309-00132-0	ナット、マグネット Nut, Magneto	1	1	

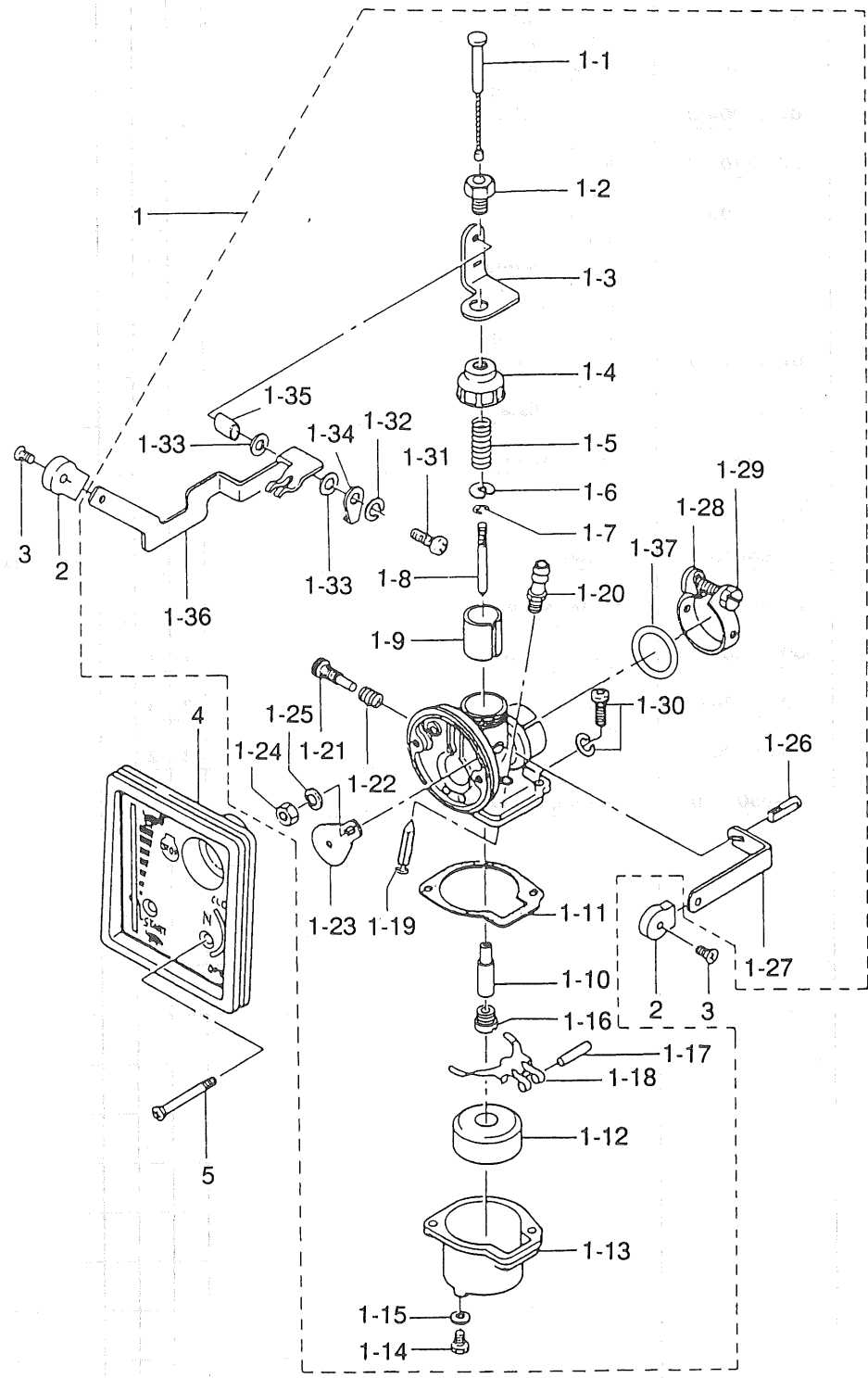
**リコイルスタータ**  
**RECOIL STARTER**



見出番号 Ref. No.	部品番号 Part No.	部 品 名 Part Name	個数 Q'ty		備 考 Remarks
			3.5 A	2.5 A	
4-1	312-05000-0	リコイルスタータアッシー Recoil Starter Ass'y	1	1	
4-1-1	312-05001-0	* スタータケース Starter Case	1	1	
4-1-2	307-05004-0	* スタータスプリング Starter Spring	1	1	
4-1-3	307-05104-0	* リール Reel	1	1	
4-1-4	307-05003-0	* ラチェット Ratchet	1	1	
4-1-5	307-05007-0	* フリクションスプリング Friction Spring	1	1	
4-1-6	307-05021-0	* スプリングカバー Spring Cover	1	1	
4-1-7	307-05012-0	* リターンズスプリング Return Spring	1	1	
4-1-8	307-05006-0	* フリクションプレート Friction Plate	1	1	
4-1-9	307-05027-0	* スラストワッシャー Thrust Washer	1	1	
4-1-10	307-05011-0	* Eリング E-Ring	1	1	
4-1-11	307-05013-0	* スタータロープ Starter Rope	1	1	φ4 × 1250mm
4-1-12	307-05019-0	* スタータノブ Starter Knob	1	1	
4-2	309-05901-1	スタータプーリー Starter Pulley	1	1	
4-3	910121-0612	ボルト Bolt	3	3	
4-4	910421-0612	ボルト Bolt	2	2	
4-5	309-05028-0	リワインド、スタータパッド Rewind, Starter Pad	1	1	

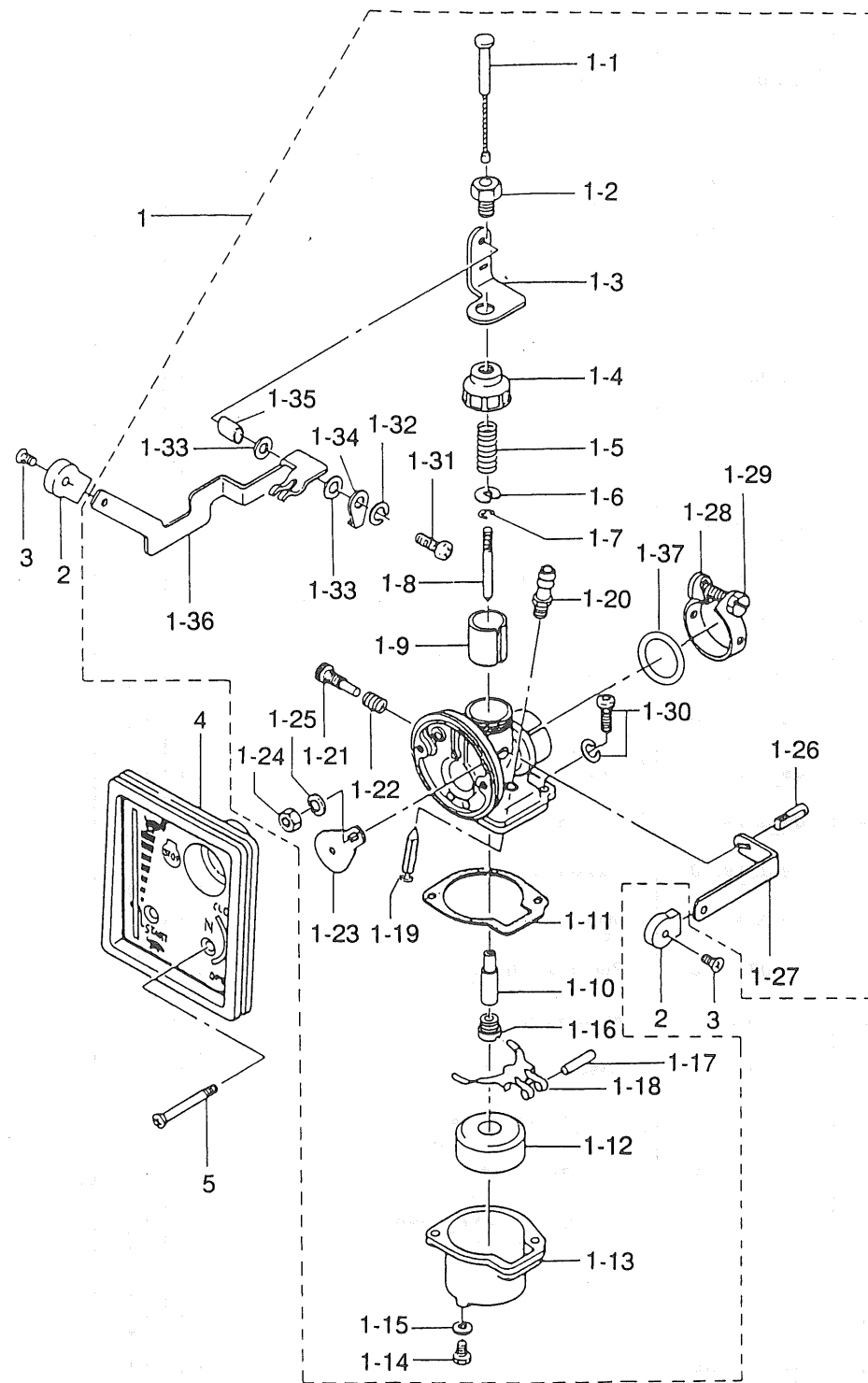


Fig. 5 キャブレタ  
CARBURETOR



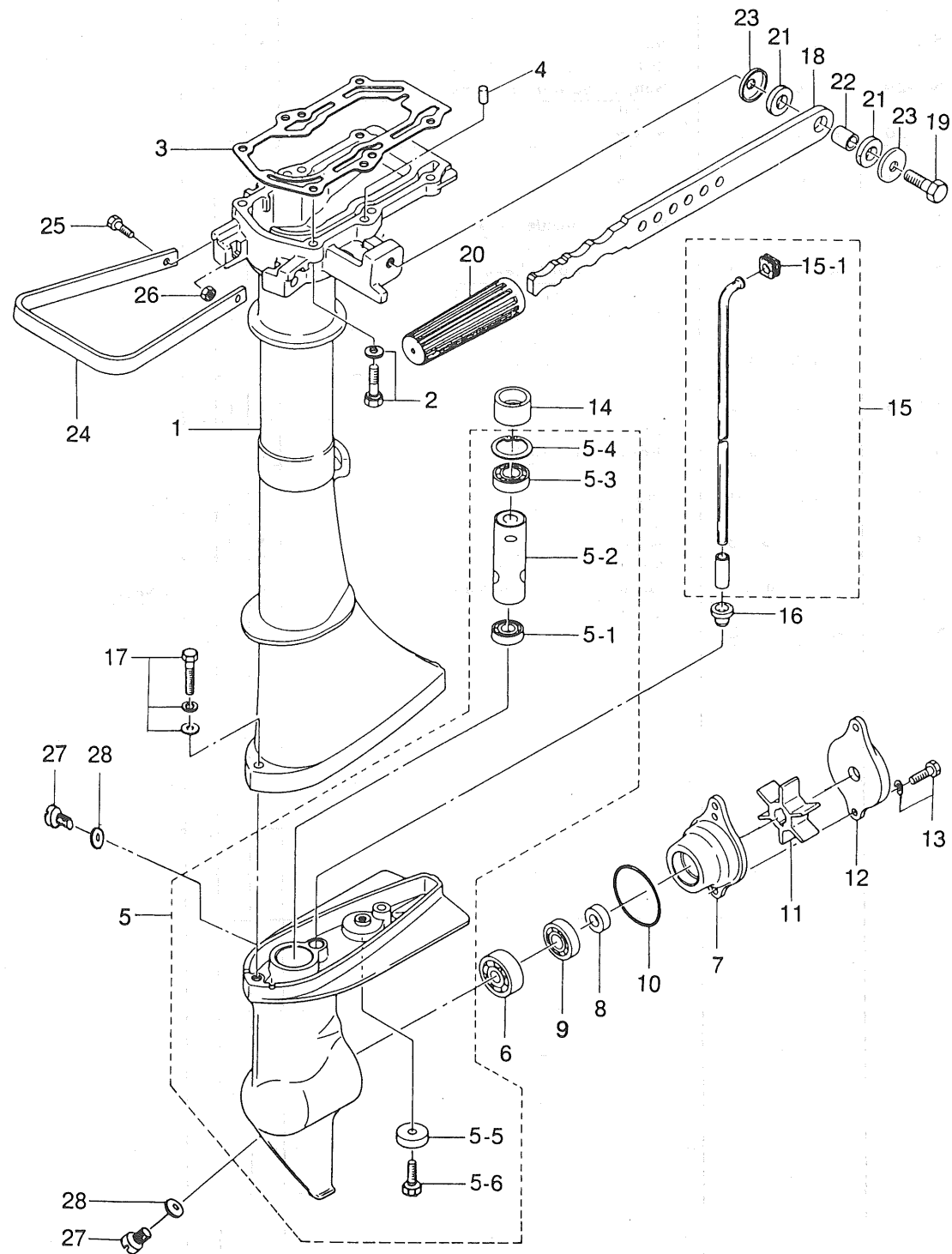
見出番号 Ref. No.	部品番号 Part No.	部 品 名 Part Name	個数 Q'ty		備 考 Remarks
			3.5 A	2.5 A	
5-1	3F0-03100-2	キャブレタアッシ Carburetor Ass'y	1	-	
	3D5-03100-3	キャブレタアッシ Carburetor Ass'y	-	1	
5-1-1	309-03170-0	* スロットルワイヤアッシ Throttle Wire Ass'y	1	1	
5-1-2	309-03178-0	* ボルト、スロットルレバーホルダ Bolt, Throttle Lever Holder	1	1	
5-1-3	309-03173-0	* ホルダ、スロットルレバー Holder, Throttle Lever	1	1	
5-1-4	309-03101-0	* キャップ、キャブレタボデ Cap, Carburetor Body	1	1	
5-1-5	309-03107-0	* スプリング、スロットルバルブ Spring, Throttle Valve	1	1	
5-1-6	309-03108-0	* スプリングレシーバ Spring Receiver	1	1	
5-1-7	309-03154-0	* クリップ、ジェットニードル Clip, Jet Needle	1	1	
5-1-8	3F0-03153-1	* ジェットニードル Jet Needle	1	-	
	3D5-03153-1	* ジェットニードル Jet Needle	-	1	
5-1-9	309-03106-0	* スロットルバルブ Throttle Valve	1	1	
5-1-10	309-03155-1	* ニードルジェット Needle Jet	1	1	
5-1-11	309-03121-0	* ガasket、フロートチャンバ Gasket, Float Chamber	1	1	
5-1-12	309-03125-0	* フロート Float	1	1	
5-1-13	309-03120-0	* フロートチャンバ Float Chamber	1	1	
5-1-14	309-03192-0	* ドレンスクリュ Drain Screw	1	1	
5-1-15	309-03193-0	* ガasket、ドレンスクリュ Gasket, Drain Screw	1	1	
5-1-16	309-03151-1	* メインジェット Main Jet	1	1	
5-1-17	309-03126-0	* ピン、フロートヒンジ Pin, Float Hinge	1	1	
5-1-18	309-03127-1	* フロートヒンジ Float Hinge	1	1	
5-1-19	309-03147-1	* ニードルバルブ Needle Valve	1	1	
5-1-20	309-03148-1	* シート、ニードルバルブ Seat, Needle Valve	1	1	
5-1-21	309-03156-0	* スローストップスクリュ Slow Stop Screw	1	1	
5-1-22	309-03157-0	* スプリング、スローストップスクリュ Spring, Slow Stop Screw	1	1	
5-1-23	309-03161-0	* チョークプレート Choke Plate	1	1	
5-1-24	332-03104-0	* ナット、チョークプレート Nut, Choke Plate	1	1	
5-1-25	941303-0600	* ワッシャ Washer	1	1	
5-1-26	309-03163-0	* シャッターボルト Shutter Bolt	1	1	
5-1-27	309-03164-0	* シャッターレバー Shutter Lever	1	1	

Fig. 5 キャブレタ CARBURETOR



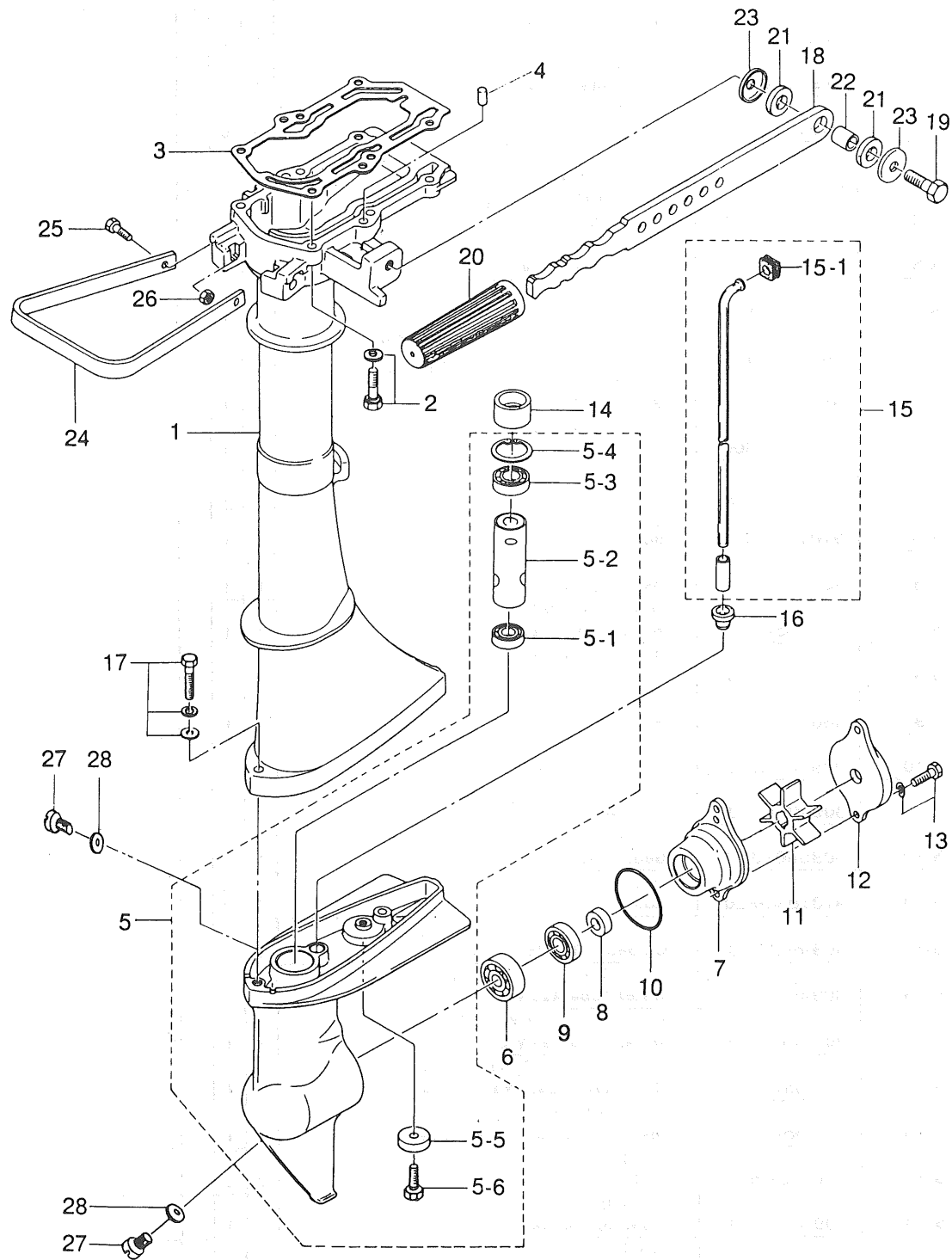
見出番号 Ref. No.	部品番号 Part No.	部 品 名 Part Name	個数 Q'ty		備 考 Remarks
			3.5 A	2.5 A	
5-1-28	309-03113-0	* バンド、キャブレタボデ Band, Carburetor Body	1	1	
5-1-29	309-03114-0	* ボルト、キャブレタボデバンド Bolt, Carburetor Body Band	1	1	
5-1-30	921532-6410	* スクリュ Screw	2	2	
5-1-31	921532-0510	* スクリュ Screw	1	1	
5-1-32	309-03177-0	* ワッシャ、スロットルレバー Washer, Throttle Lever	1	1	
5-1-33	309-03175-0	* ガスケット、スロットルレバー Gasket, Throttle Lever	2	2	
5-1-34	309-03176-1	* プレート、スロットルレバー Plate, Throttle Lever	1	1	
5-1-35	309-03174-1	* カラー、スロットルレバー Collar, Throttle Lever	1	1	
5-1-36	309-03172-0	* スロットルレバー Throttle Lever	1	1	
5-1-37	309-03116-2	* Oリング、2.4 - 15.7 O-Ring, 2.4 - 15.7	1	1	
5-2	309-03401-0	ノブ Knob	2	2	
5-3	921603-0305	スクリュ Screw	2	2	
5-4	3F0S02411-0	キャブレタカバー(マーク付) Carburetor Cover (w/Mark)	1	1	UNIQUE
5-5	921603-0435	スクリュ Screw	2	2	

ドライブシャフトハウジング、ギヤケース・ステアリングハンドル  
 DRIVE SHAFT HOUSING, GEAR CASE & STEERING HANDLE



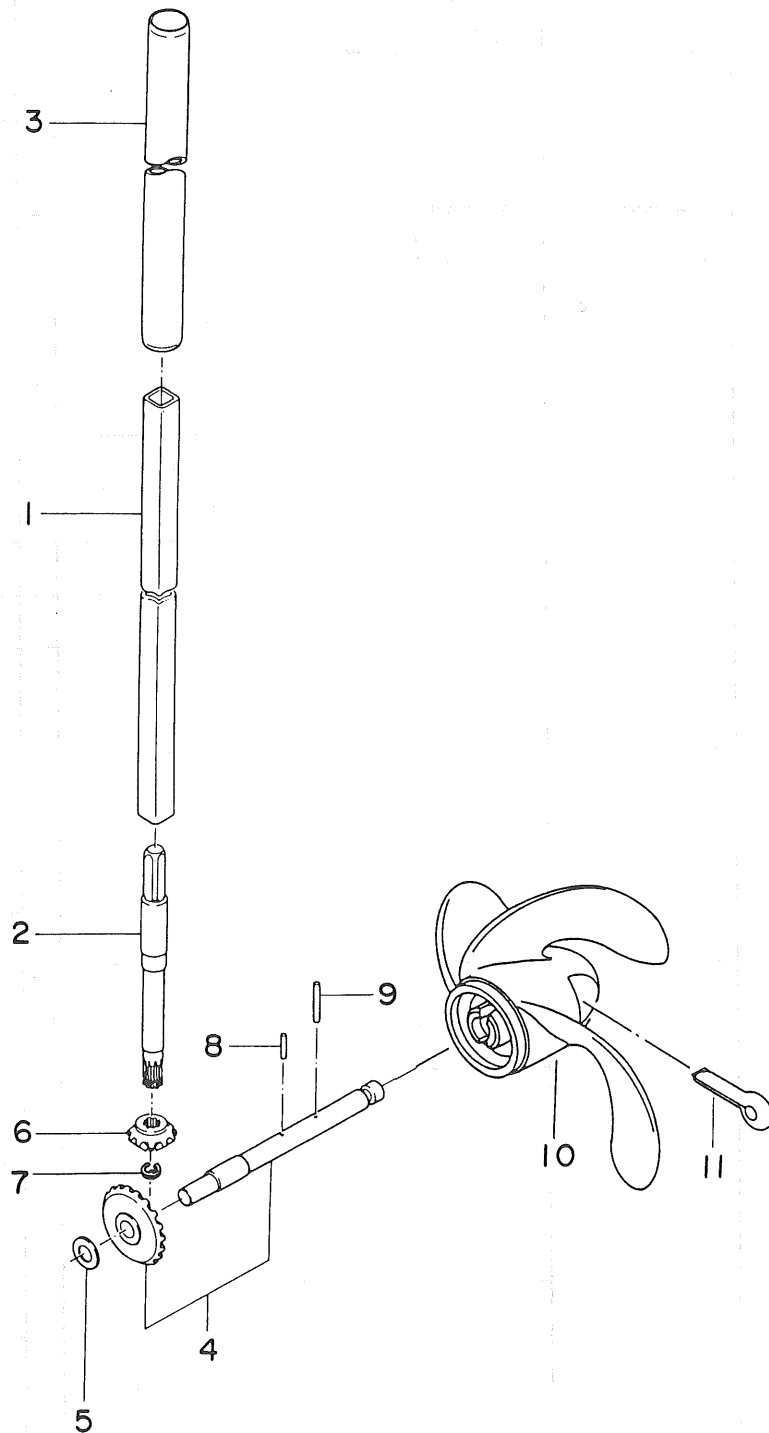
見出番号 Ref. No.	部品番号 Part No.	部 品 名 Part Name	個数 Q'ty		備 考 Remarks
			3.5 A	2.5 A	
6-1	309S61020-2	ドライブシャフトハウジングS Drive Shaft Housing S	1	1	
	309S61030-2	ドライブシャフトハウジングL Drive Shaft Housing L	1	1	
6-2	910103-5625	ボルト Bolt	6	6	
6-3	309-61012-1	ガスケット、ドライブシャフトハウジング Gasket, Drive Shaft Housing	1	1	
6-4	345-01111-0	ダウエルピン、6-12 Dowel Pin, 6-12	2	2	
6-5	309S60000-2	ギヤケースアッシ Gear Case Ass'y	1	1	
6-5-1	9601-0-6000	* ベアリング、6000 * Bearing, 6000	1	1	
6-5-2	309-64321-0	* スペーサ、ドライブシャフトベアリング * Spacer, Drive Shaft Bearing	1	1	
6-5-3	9601-0-6001	* ベアリング、6001 * Bearing, 6001	1	1	
6-5-4	945002-2800	* Cリング、D=28 * C-Ring, D=28	1	1	
6-5-5	338-60218-2	* アノード * Anode	1	1	
6-5-6	910103-0616	* ボルト * Bolt	1	1	
6-6	9601-0-6300	ベアリング、6300 Bearing, 6300	1	1	
6-7	309S65010-1	ウォータポンプケース Water Pump Case	1	1	
6-8	309-60111-0	オイルシール、12-24-8 Oil Seal, 12-24-8	1	1	
6-9	9601-0-6001	ベアリング、6001 Bearing, 6001	1	1	
6-10	309-65015-0	Oリング、1.5-47.75 O-Ring, 1.5-47.75	1	1	
6-11	309-65021-0	インペラ、ウォータポンプ Impeller, Water Pump	1	1	
6-12	309S60101-1	ギヤケースヘッド Gear Case Head	1	1	
6-13	910103-5620	ボルト Bolt	2	2	
6-14	309-60223-0	オイルシール、13-28.1-18 Oil Seal, 13-28.1-18	1	1	
6-15	309-65100-0	ウォータチューブアッシS Water Tube Ass'y S	1	1	
	309-65110-0	ウォータチューブアッシL Water Tube Ass'y L	1	1	
6-15-1	309-65031-1	* グロメットアッパ、ウォータチューブ * Grommet Upper, Water Tube	1	1	
6-16	309-65032-0	グロメットロワ、ウォータチューブ Grommet Lower, Water Tube	1	1	
6-17	910103-7630	ボルト Bolt	2	2	
6-18	309S63011-0	ステアリングハンドル Steering Handle	1	1	
6-19	910103-0830	ボルト Bolt	1	1	
6-20	309-63012-0	グリップ、ステアリングハンドル Grip, Steering Handle	1	1	
6-21	309-63024-0	ダンパラバ、ステアリングハンドル Damper Rubber, Steering Handle	2	2	

ドライブシャフトハウジング、ギヤケース・ステアリングハンドル  
 DRIVE SHAFT HOUSING, GEAR CASE & STEERING HANDLE



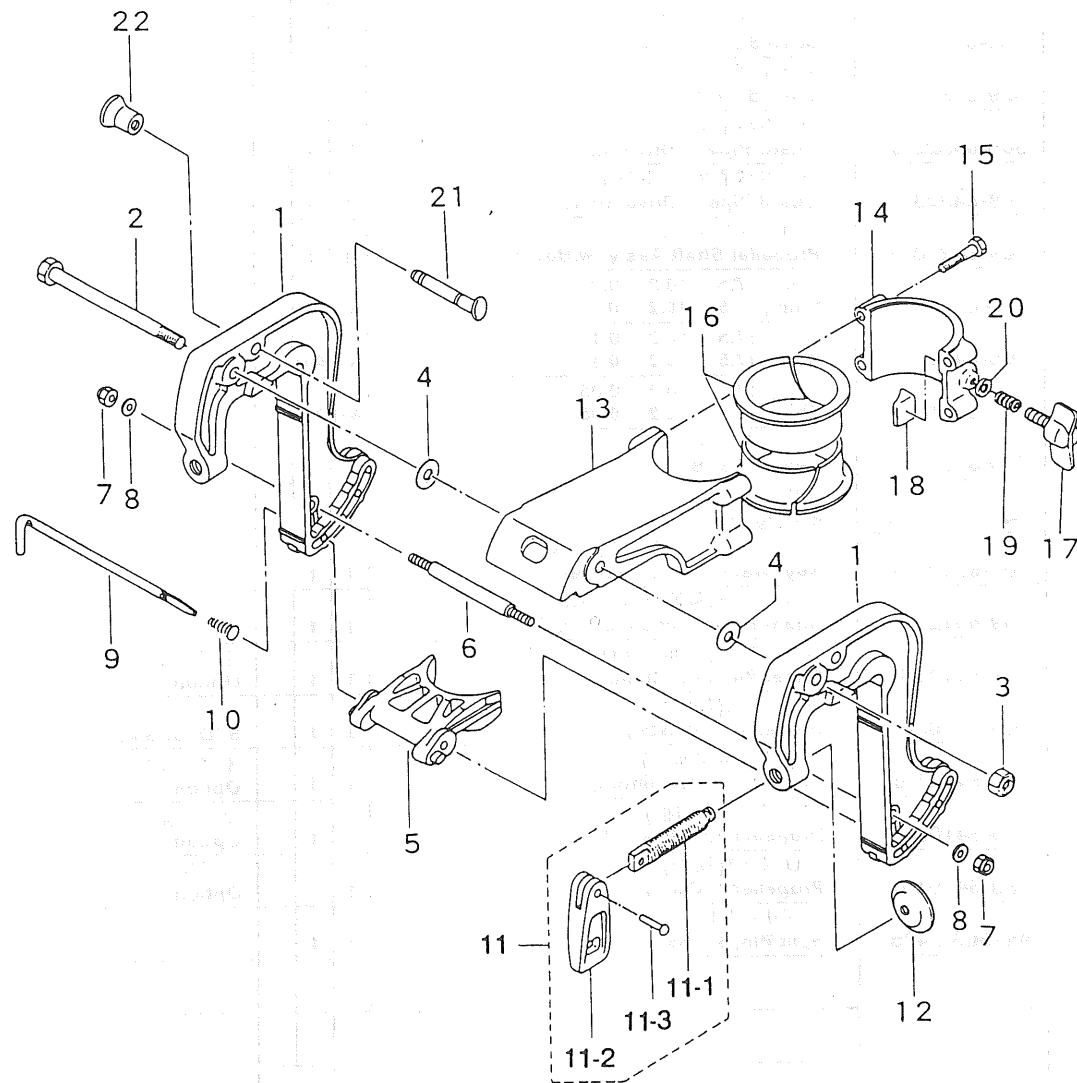
見出番号 Ref. No.	部品番号 Part No.	部 品 名 Part Name	個数 Q'ty		備 考 Remarks
			3.5 A	2.5 A	
6-22	309-63025-0	スペーサ、8.4 - 12 - 14.2 Spacer, 8.4 - 12 - 14.2	1	1	
6-23	345-67115-0	ワッシャ Washer	2	2	
6-24	309S67521-0	キャリングハンドル Carrying Handle	1	1	
6-25	910103-0625	ボルト Bolt	2	2	
6-26	930103-0600	ナット Nut	2	2	
6-27	332-60005-1	オイルプラグ Oil Plug	2	2	
6-28	332-60006-0	ガスケット、8.2 - 15 - 1 Gasket, 8.2 - 15 - 1	2	2	

トランスミッション、プロペラ  
Fig. 7 TRANSMISSION, PROPELLER



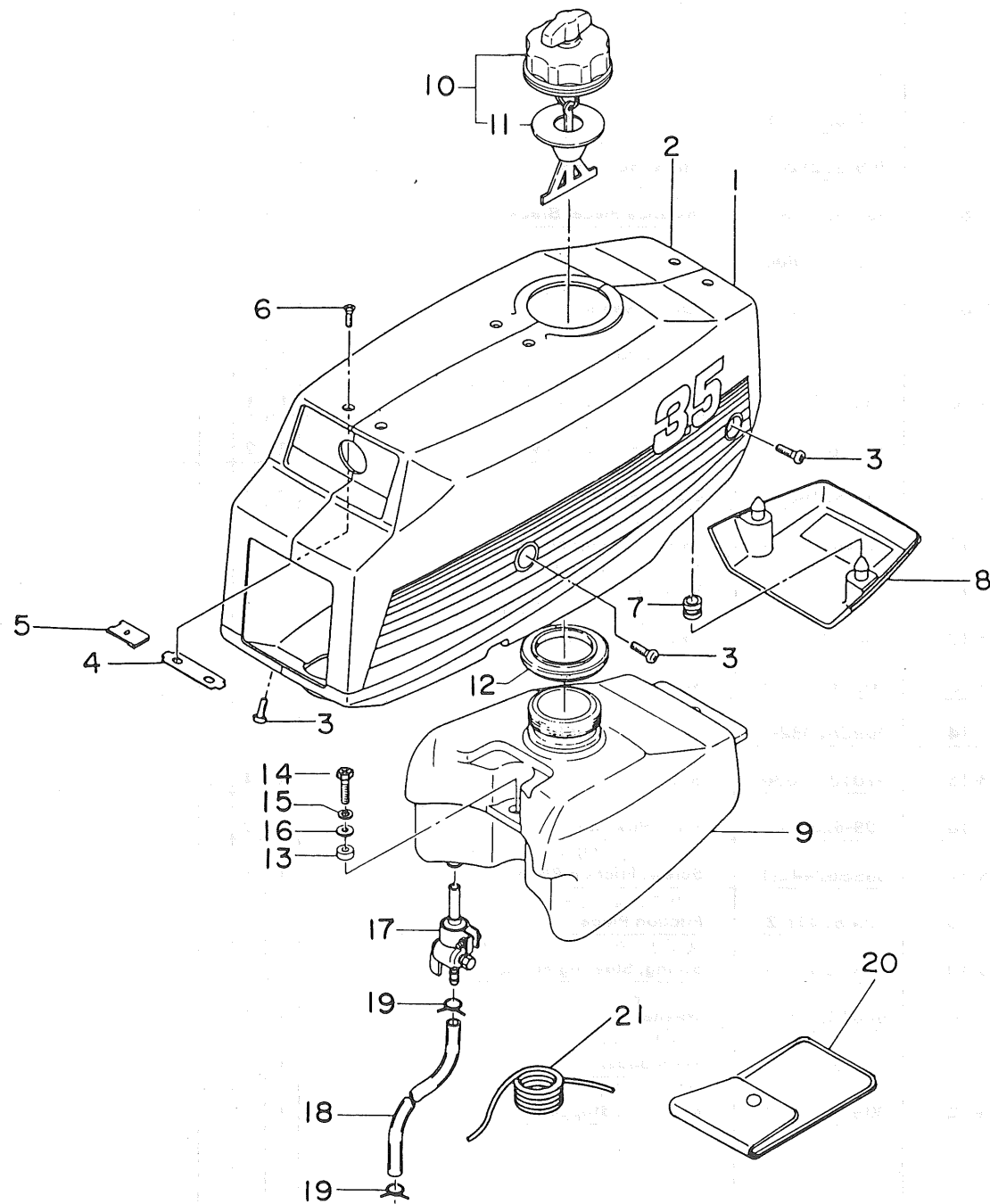
見出番号 Ref. No.	部品番号 Part No.	部 品 名 Part Name	個数 Q'ty		備 考 Remarks
			3.5 A	2.5 A	
7-1	309-64312-1	ドライブシャフトアッパーS Drive Shaft Upper S	1	1	
	309-64313-1	ドライブシャフトアッパーL Drive Shaft Upper L	1	1	
7-2	309-64311-1	ドライブシャフトロウ Drive Shaft Lower	1	1	
7-3	309-64322-0	ガードパイプS、ドライブシャフト Guard Pipe S, Drive Shaft	1	1	
	309-64323-0	ガードパイプL、ドライブシャフト Guard Pipe L, Drive Shaft	1	1	
7-4	309-64210-0	プロペラシャフトアッシ(ベベルギヤA付) Propeller Shaft Ass'y (w/Bevel Gear A)	1	1	
7-5	309-64014-0	シム、17.5 - 10.2 - 0.2 Shim, 17.5 - 10.2 - 0.2	AR	AR	
	309-64015-0	シム、17.5 - 10.2 - 0.1 Shim, 17.5 - 10.2 - 0.1	AR	AR	
	309-64017-0	シム、17.5 - 10.2 - 0.05 Shim, 17.5 - 10.2 - 0.05	AR	AR	
7-6	309-64020-0	ベベルギヤB Bevel Gear B	1	1	
7-7	945307-0700	Eリング、d=7 E-Ring, d=7	1	1	
7-8	309-65022-0	キー、ウォータポンプインペラ Key, Water Pump Impeller	1	1	
7-9	309-64122-2	シャーピン(樹脂プロペラ用) Shear Pin (For Plastic Prop.)	1	1	
	309-64126-0	シャーピン(アルミプロペラ用) Shear Pin (For Aluminum Prop.)	1	1	オプション Option
7-10	309-64106-0	プロペラ6(樹脂) Propeller 6 (Plastic)	1	1	STD for S&L
	309-64107-0	プロペラ6(アルミ) Propeller 6 (Aluminum)	1	1	オプション Option
	314-64103-0	プロペラ4.5(樹脂) Propeller 4.5 (Plastic)		1	オプション Option
	3F0-64101-0	プロペラ7(樹脂) Propeller 7 (Plastic)	1		オプション Option
7-11	951503-0435	スプリットピン、4 - 35 Split Pin, 4 - 35	1	1	

Fig. 8 スターンブラケット、スイベルブラケット  
STERN BRACKET, SWIVEL BRACKET



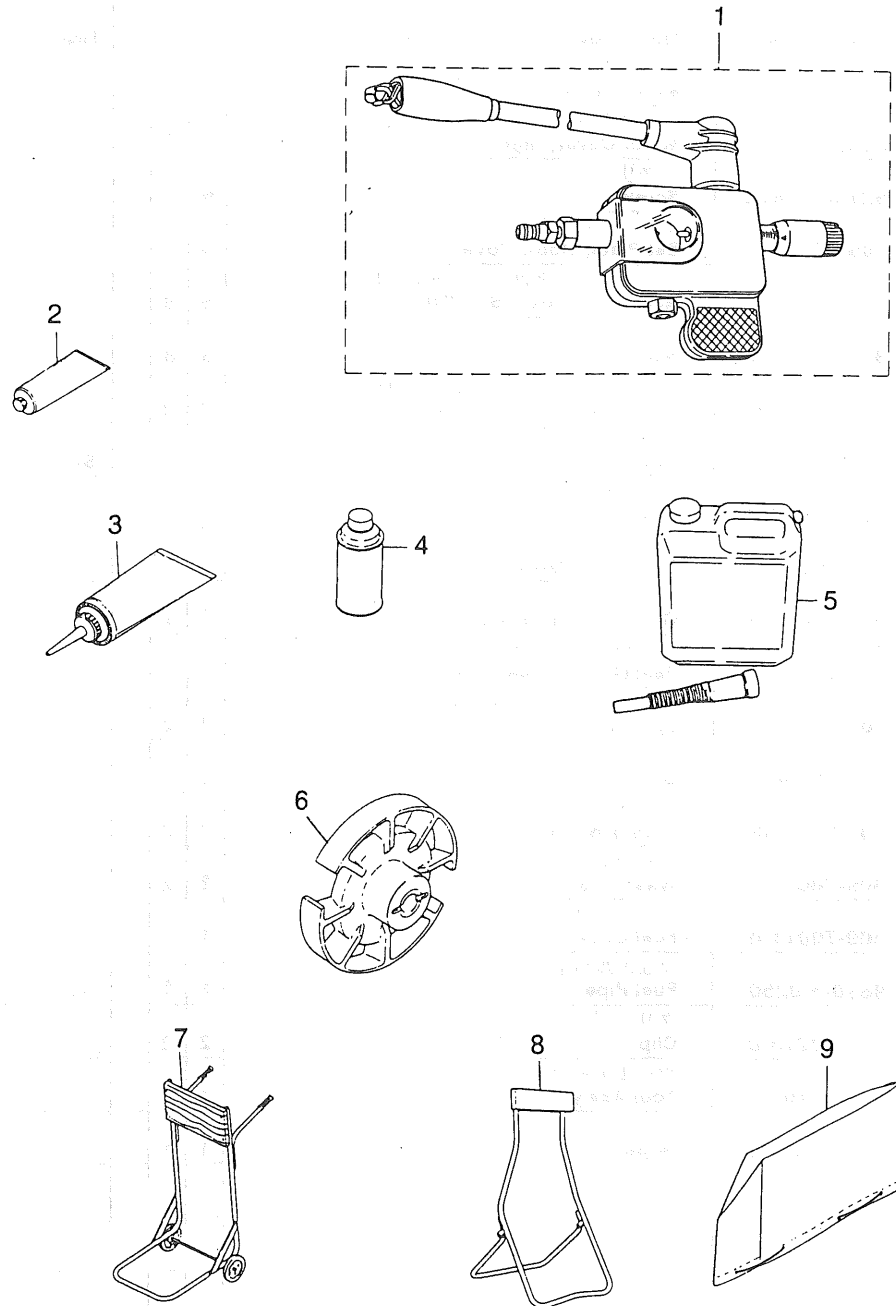
見出番号 Ref. No.	部品番号 Part No.	部 品 名 Part Name	個数 Q'ty		備 考 Remarks
			3.5 A	2.5 A	
8-1	309S62111-4	スターンブラケット Stern Bracket	2	2	2.5A #89465~ 3.5A #87820~
8-2	309-62115-1	ボルト、8-122 Bolt, 8-122	1	1	
8-3	930446-0800	ナット Nut	1	1	
8-4	307-62116-0	ワッシャ、8.5-28-1 Washer, 8.5-28-1	2	2	
8-5	309-62212-2	スラストサポータ Thrust Supporter	1	1	
8-6	309-62118-0	ディスタンスピース、ブラケット Distance Piece, Bracket	1	1	
8-7	930103-0600	ナット Nut	2	2	
8-8	941303-0600	スプリングワッシャ Spring Washer	2	2	
8-9	309-62121-0	スラストロッド Thrust Rod	1	1	
8-10	309-62122-0	スプリング、スラストロッド Spring, Thrust Rod	1	1	
8-11	369S62100-0	クランプスクリュアッ Clamp Screw Ass'y	2	2	
8-11-1	369-62103-0	* クランプスクリュ Clamp Screw	2	2	
8-11-2	307S62102-1	* ハンドル、クランプスクリュ Handle, Clamp Screw	2	2	
8-11-3	3C8-62104-0	* リベット、3-22 Rivet, 3-22	2	2	
8-12	332-62101-0	パッド、クランプスクリュ Pad, Clamp Screw	2	2	
8-13	309S62391-1	スイベルブラケットA Swivel Bracket A	1	1	
8-14	309S62392-1	スイベルブラケットB Swivel Bracket B	1	1	
8-15	910103-0630	ボルト Bolt	4	4	
8-16	309-62321-1	ピボットブッシング Pivot Bushing	2	2	
8-17	309S62442-1	スクリュ、フリクションプレート Screw, Friction Plate	1	1	
8-18	309-62441-2	フリクションピース Friction Piece	1	1	
8-19	309-62446-0	スプリング、ステアリングフリクション Spring, Steering Friction	1	1	
8-20	940103-0600	ワッシャ Washer	1	1	
8-21	309-62464-0	チルトストッパ Tilt Stopper	1	1	
8-22	309-62463-0	ノブ、チルトストッパ Knob, Tilt Stopper	1	1	

Fig. 9 モータカバー・インテグラルフェルタンク  
MOTOR COVER & INTEGRAL FUEL TANK



見出番号 Ref. No.	部品番号 Part No.	部 品 名 Part Name	個数 Q'ty		備 考 Remarks
			3.5 A	2.5 A	
9-1	309S67004-5	モータカバー、レフト(デカル付) Motor Cover, Left (w/Decal)	1	-	UNIQUE
	314S67004-5	モータカバー、レフト(デカル付) Motor Cover, Left (w/Decal)	-	1	UNIQUE
9-2	309S67003-5	モータカバー、ライト(デカル付) Motor Cover, Right (w/Decal)	1	-	UNIQUE
	314S67003-5	モータカバー、ライト(デカル付) Motor Cover, Right (w/Decal)	-	1	UNIQUE
9-3	921503-0612	スクリュ Screw	6	6	
9-4	309-67006-0	セットプレート、モータカバー Set Plate, Motor Cover	4	4	
9-5	309-67007-0	ナット、モータカバーセットプレート Nut, Motor Cover Set Plate	8	8	
9-6	921603-0510	スクリュ Screw	8	8	
9-7	307-67005-0	グロメット、プラグキャップカバー Grommet, Plug Cap Cover	2	2	
9-8	309S06927-1	カバー、プラグキャップ Cover, Plug Cap	1	1	SG
9-9	309-70010-0	フェルタンク Fuel Tank	1	1	
9-10	309-70020-1	フェルタンクキャップアッシ Fuel Tank Cap Ass'y	1	1	
9-11	309-70021-3	* ガasket、フェルタンクキャップ Gasket, Fuel Tank Cap	1	1	
9-12	309-70036-0	シールラバー、フェルタンク Seal Rubber, Fuel Tank	1	1	
9-13	309-70015-0	スペーサ、7.2-10-6 Spacer, 7.2-10-6	2	2	
9-14	910421-0620	ボルト Bolt	2	2	
9-15	941322-0600	スプリングワッシャ Spring Washer	2	2	
9-16	309-70016-0	ワッシャ、6.5-16-2 Washer, 6.5-16-2	2	2	
9-17	309-70011-0	フェルコック Fuel Cock	1	1	
9-18	9810-5-0250	フェルパイプ Fuel Pipe	1	1	ø5 - ø10 - 250mm
9-19	338-02215-0	クリップ Clip	2	2	
9-20	309-72100-0	ツールアッシ Tool Ass'y	1	1	
9-21	312-72201-0	ロープ Rope	1	1	

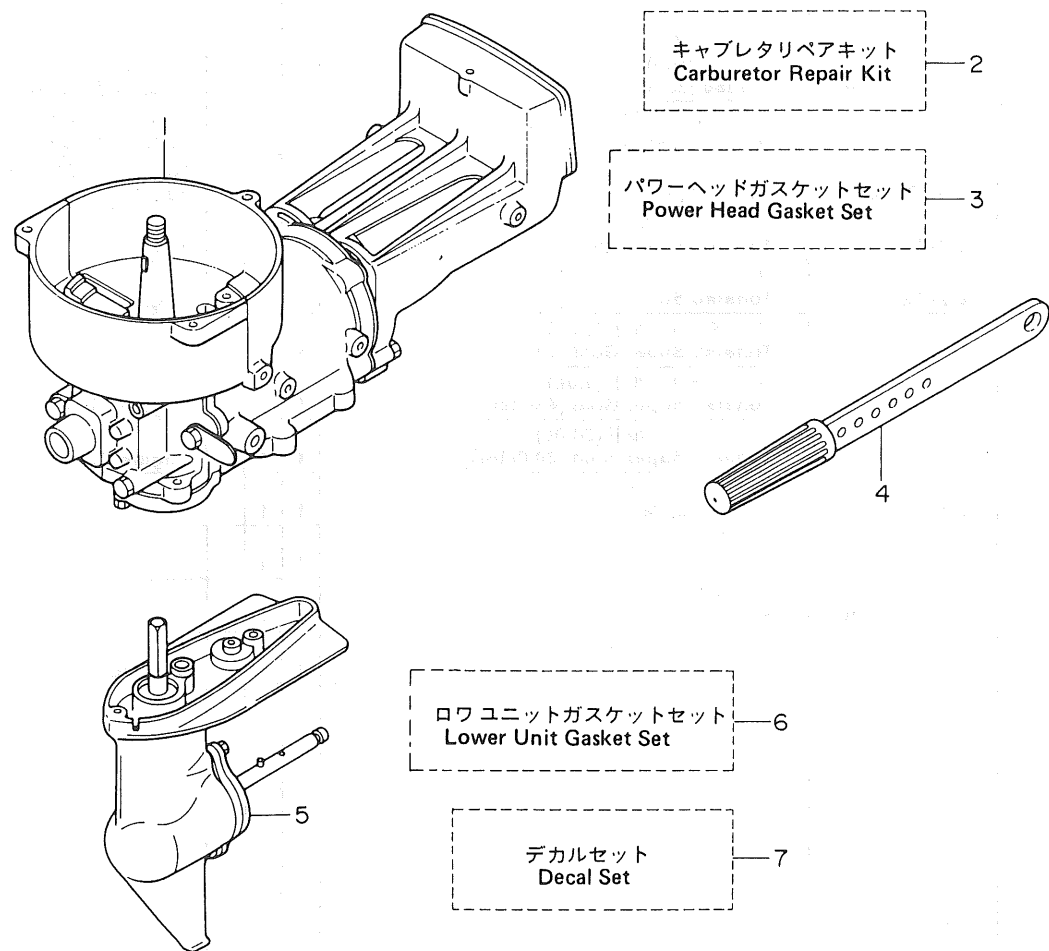
オプションパーツアクセサリー  
Fig. 10 OPTIONAL PARTS ACCESSORIES



見出番号 Ref. No.	部品番号 Part No.	部 品 名 Part Name	個数 Q'ty			備 考 Remarks
			3.5 A	2.5 A		
10-1	3F3-72540-0	スパークテスタ Spark Tester	1	1		
10-2	332-72309-0	グリス (250g) Grease (250g)	1	1		24 チューブ/ケース 24 tubes/case N.A.F.N.
10-3	332-72305-0	ギヤオイル (260cc) Gear Oil (260cc)	1	1		30 チューブ/ケース 30 tubes/case N.A.F.N.
	332-72306-0	ギヤオイル (500cc) Gear Oil (500cc)	1	1		20 チューブ/ケース 20 tubes/case N.A.F.N.
10-4	3B7-72326-0	スプレー (シルバーグレー) Touch-up Paint (Silver Gray)	1	1		N.A.F.N.
10-5	3C7-72301-0	スーパーゴールド (0.4L) Tohatsu Super Gold (0.4liter)	1	1		Engine Oil N.A.F.N.
	3C7-72302-0	スーパーゴールド (1.0L) Tohatsu Super Gold (1.0liter)	1	1		Engine Oil N.A.F.N.
	3C7-72304-0	スーパーゴールド (4.0L) Tohatsu Super Gold (4.0liter)	1	1		Engine Oil N.A.F.N.
	3C7-72303-0	スーパーゴールド (20.0L) Tohatsu Super Gold (20.0liter)	1	1		Engine Oil N.A.F.N.
10-6	309-64111-0	テストプロペラ Test Propeller	1	1		
10-7	332-72401-0	カート Cart	1	1		
10-8	332-72402-0	スタンド Stand	1	1		
10-9	369-72314-0	ビニールモータカバー (S) Vinyl Motor Cover (S)	1	1		UNIQUE



アッセンブリ、キット  
Fig. 11 ASSEMBLY, KIT



見出番号 Ref. No.	部品番号 Part No.	部 品 名 Part Name	個数 Q'ty		備 考 Remarks
			3.5 A	2.5 A	
11-1	309B87100-2	エンジンショートブロック Engine Short Block	1	-	incl. D-S-Housing Gasket & Spark plug
11-1	314B87100-2	エンジンショートブロック Engine Short Block	-	1	
11-2	3FO-87122-1	キャブレタリペアキット Carburetor Repair Kit	1		
	314-87122-1	キャブレタリペアキット Carburetor Repair Kit		1	
	309-03154-0	* クリップ、ジェットニードル Clip, Jet Needle	1	1	
	3FO-03153-1	* ジェットニードル Jet Needle	1	-	
	3D5-03153-1	* ジェットニードル Jet Needle	-	1	
	309-03121-0	* ガasket、フロートチャンバー Gasket, Float Chamber	1	1	
	309-03125-0	* フロート Float	1	1	
	309-03193-0	* ガasket、ドレンスクリュ Gasket, Drain Screw	1	1	
	309-03126-0	* ピン、フロートヒンジ Pin, Float Hinge	1	1	
	309-03127-1	* フロートヒンジ Float Hinge	1	1	
	309-03147-1	* ニードルバルブ Needle Valve	1	1	
	309-03148-1	* シート、ニードルバルブ Seat, Needle Valve	1	1	
	309-03156-0	* スローストップスクリュ Slow Stop Screw	1	1	
	921532-6410	* スクリュ Screw	2	2	
	309-03116-2	* Oリング、2.4 - 15.7 O-Ring, 2.4 - 15.7	1	1	
11-3	309-87121-0	パワーヘッドガスケットセット Power Head Gasket Set	1	1	
	309-01005-1	* ガasket、シリンダヘッド Gasket, Cylinder Head	1	1	
	309-00121-0	* オイルシール、20 - 42 - 8 Oil Seal, 20 - 42 - 8	1	1	
	309-00122-0	* オイルシール、15 - 35 - 15 Oil Seal, 15 - 35 - 15	1	1	
	309-03121-0	* ガasket、フロートチャンバー Gasket, Float Chamber	1	1	
	309-03193-0	* ガasket、ドレンスクリュ Gasket, Drain Screw	1	1	
	309-03116-2	* Oリング、2.4 - 15.7 O-Ring, 2.4 - 15.7	1	1	
	309-61012-1	* ガasket、ドライブシャフトハウジング Gasket, Drive Shaft Housing	1	1	
11-4	309S63010-0	ハンドルアッシ Handle Ass'y	1	1	

見出番号 Ref. No.	部品番号 Part No.	部 品 名 Part Name	個数 Q'ty		備 考 Remarks
			3.5 A	2.5 A	
11-5	309S87301-1	ロウユニットアッシ Lower Unit Ass'y	1	1	
11-6	309-87321-0	ロウユニットガスケットセット Lower Unit Gasket Set	1	1	
	309-60111-0	* オイルシール、12-24-8 Oil Seal, 12-24-8	1	1	
	309-65015-0	* Oリング、1.5-47.75 O-Ring, 1.5-47.75	1	1	ø1.5 - ø47.75
	332-60006-0	* ガスケット、8.2-15-1 Gasket, 8.2-15-1	2	2	
11-7	309S87801-5	デカルセット Decal Set	1	-	UNIQUE
11-7	314S87801-5	デカルセット Decal Set	-	1	UNIQUE
		* サイドマーク R Side Mark R	1	-	
		* サイドマーク R Side Mark R	-	1	
		* サイドマーク L Side Mark L	1	-	
		* サイドマーク L Side Mark L	-	1	

# トーハツ株式会社

## TOHATSU CORPORATION

Address: 4-9, 3-chome, Azusawa, Itabashi-ku, TOKYO, 174 JAPAN

Phone: TOKYO (03) 3966-3115

FAX: TOKYO (03) 3969-7885

### PARTS CENTER

Address: 5-4, 3-chome, Azusawa, Itabashi-ku, TOKYO, 174 JAPAN

Phone: TOKYO (03) 3966-7745

FAX: TOKYO (03) 3966-2256

本社	〒174	東京都板橋区小豆沢 3-4-9	☎ 03 (3966) 3115 (営業)	FAX 03 (3969) 7885
福岡営業所	〒812	福岡市東区箱崎ふ頭 3-1-20	☎ 092 (632) 3015 (代表)	FAX 092 (632) 3338
大阪営業所	〒530	大阪市北区天満 1-8-27	☎ 06 (358) 2971 (代表)	FAX 06 (358) 3176
高知営業所	〒780	高知市潮新町 2-13-25	☎ 0888 (33) 1717 (代表)	FAX 0888 (33) 1779
名古屋営業所	〒468	名古屋市天白区植田南 1-205	☎ 052 (807) 2011 (代表)	FAX 052 (807) 2015
豊橋出張所	〒440	豊橋市鍛冶町 80	☎ 0532 (54) 5551 (代表)	FAX 0532 (54) 5552
東京営業所	〒174	東京都板橋区志村 3-29-4	☎ 03 (3966) 2222 (代表)	FAX 03 (3966) 0090
仙台営業所	〒983	仙台市宮城野区 岡 4-4-17	☎ 022 (291) 5161 (代表)	FAX 022 (291) 2570
札幌営業所	〒060	札幌市中央区北一条東 11-22-41	☎ 011 (241) 8301 (代表)	FAX 011 (241) 8303
パーツセンター	〒174	東京都板橋区小豆沢 3-5-4	☎ 03 (3966) 7745 (代表)	FAX 03 (3966) 2256

