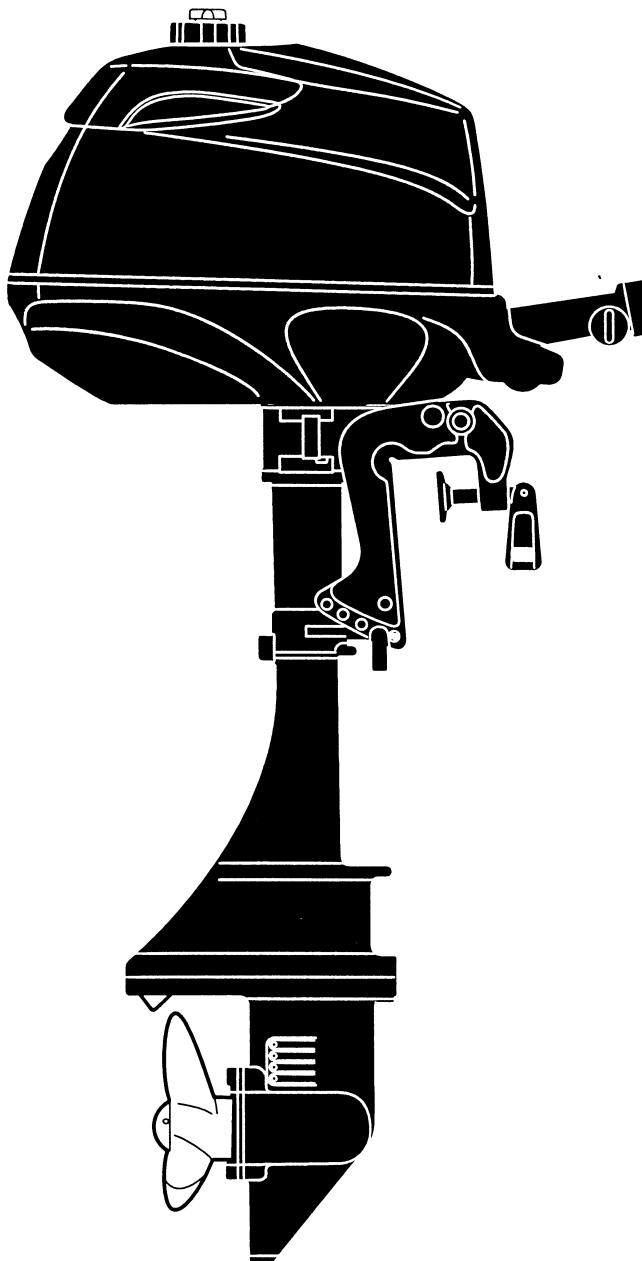


# PARTS LIST

トーハツ船外機  
パーツ リスト



**TOHATSU**

**MFS 2**  
**2.5**  
**3.5**

**OB NO.002-21052-0**  
**0604 MH 4,000**

## パーツリストのご使用について

1. このパーツリストは、トーハツ船外機を構成している部品を収録したものです。
2. 部品の新設、廃止または、変更が生じた場合は、インフォメーション等にてお知らせ致しますので、その都度、ご訂正ください。
3. アッセンブリまたは、キットでの販売部品は、その構成する部品の頭に（\*）印をつけて表わしています。
4. 本文中に記載されている記号は、次の様になっています。

AR：必要に応じて選択

Ass'y：アッセンブリ

### 5. オーダー上の注意

塗装部品の注文に当っては、以下に従ってください。

パーツナンバの 4 桁目が“B”・“Q” 記号のものは塗装されています。現在の塗装色はパワーヘッドがブラック(B)、ロウユニットがアクアマリンブルー(Q) です。

例示-1：パワーヘッド部品

3ABB01100-0



ブラック

例示-2：ロウユニット部品

3ABQ61020-0



アクアマリンブルー

6. 備考欄に“UNIQUE”もしくは“N. A. F. N.”と記されている部品がありますが、特に関係ありません。

## HOW TO USE THIS PARTS LIST

1. This Parts List contains the component parts of the Tohatsu outboard motors.
2. Please keep the Parts List updated each time when receiving the Service Bulletin describing the addition, abolition and/or change of parts.
3. Given mark in (\*) to part number shows assembly or kit part.

4. Marks in this Parts List show.

AR : As required

Ass'y : Assembly

5. Attention to order

Please order painted parts in accordance with following. The parts that fourth figure of the parts number is "B" or "Q" have painted.

[Example]

POWER HEAD PARTS

3ABB01100-0



Black

LOWER UNIT PARTS

3ABQ61020-0



Aquamarine Blue

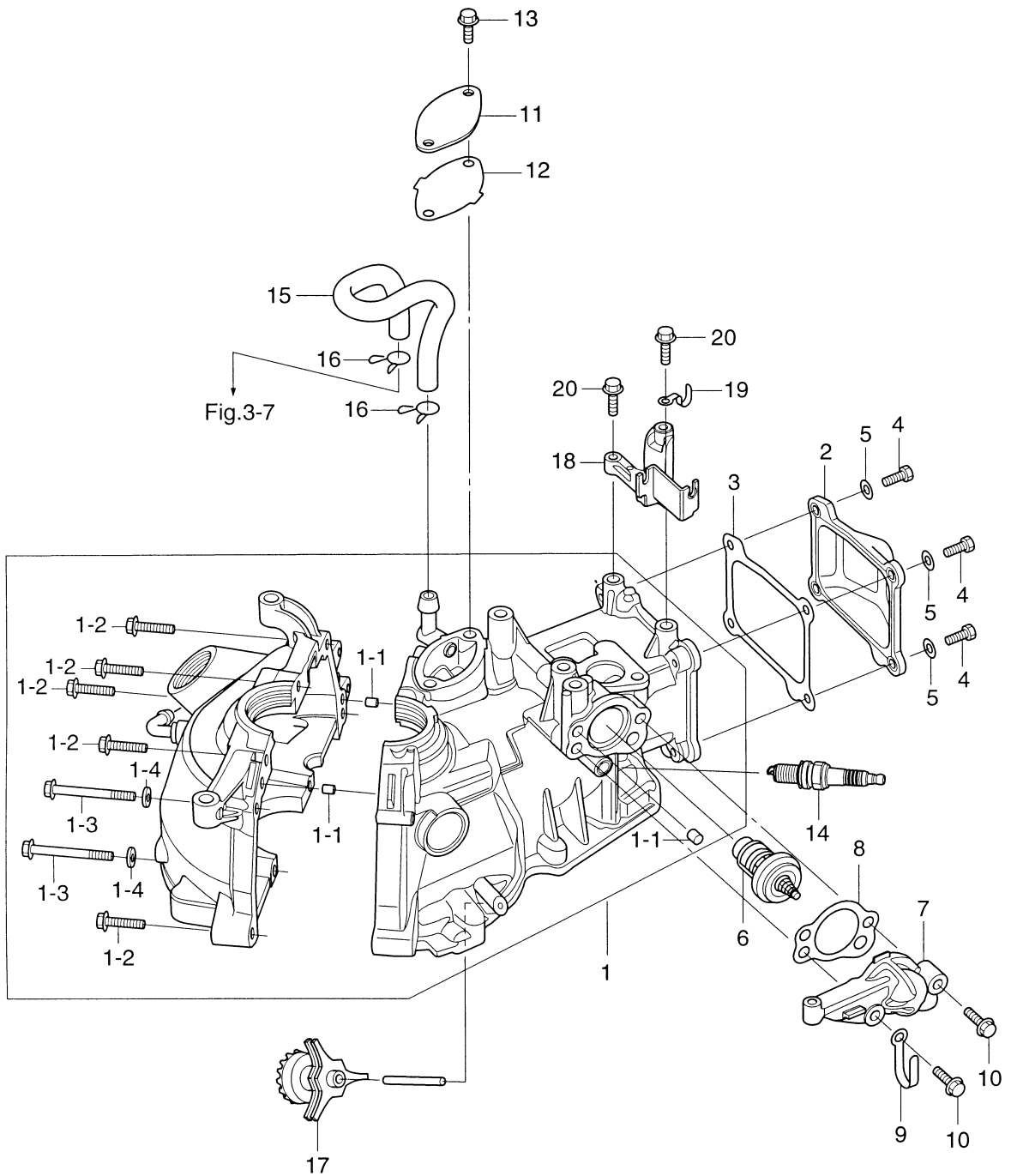
6. You don't care that the "UNIQUE" or "N.A.F.N." parts written in the Remarks column.



目 次  
CONTENTS

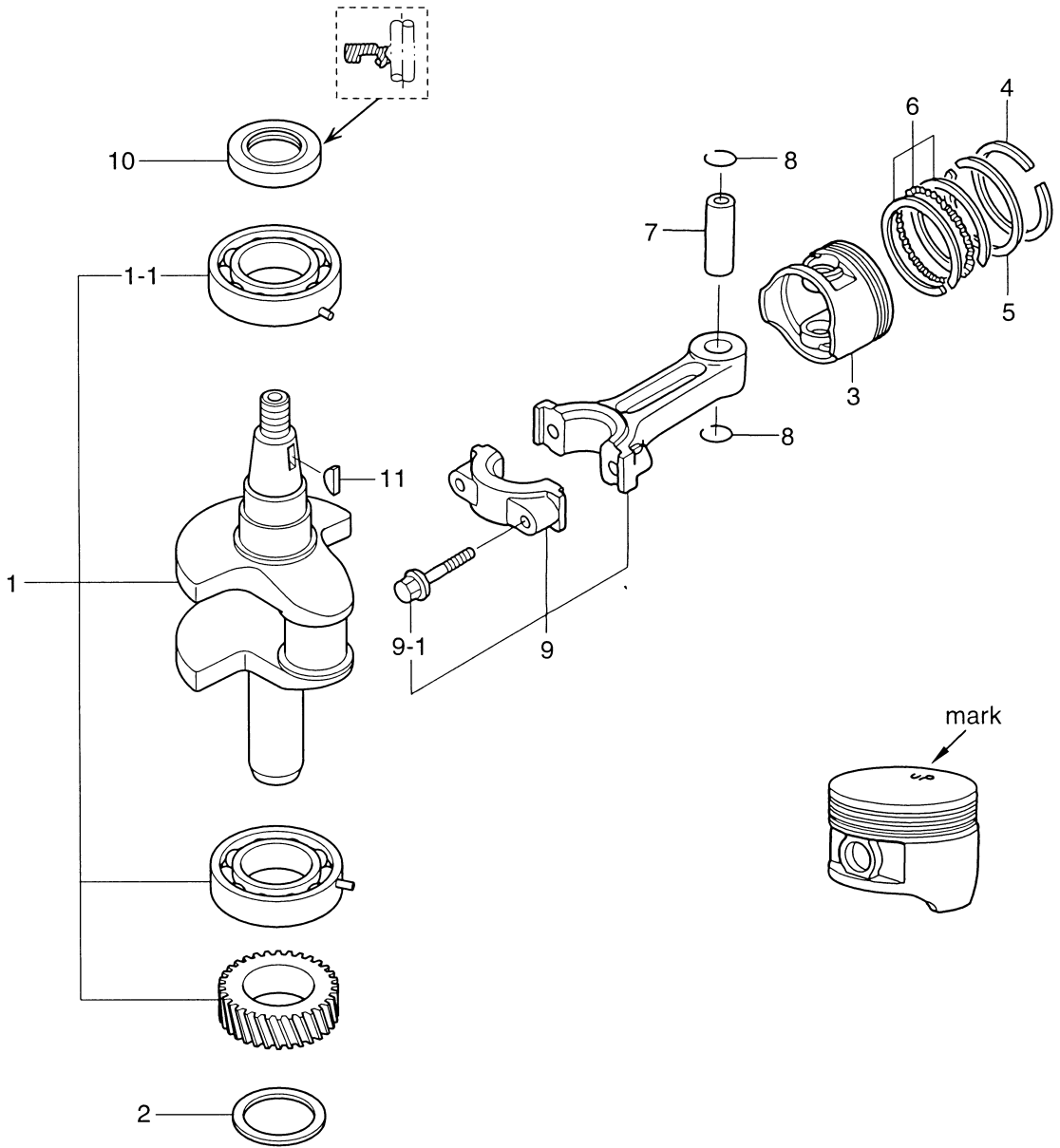
Fig. 1	シリンダ・クランクケース CYLINDER-CRANKCASE.....	1
Fig. 2	ピストン&クランクシャフト PISTON & CRANKSHAFT .....	3
Fig. 3	キャブレタ CARBURETOR .....	5
Fig. 4	オイルパン OIL PAN .....	9
Fig. 5	カムシャフト&バルブ CAMSHAFT & VALVE .....	11
Fig. 6	マグネット MAGNETO.....	13
Fig. 7	ティラハンドル&スロットル TILLER HANDLE & THROTTLE.....	15
Fig. 8	リコイルスタータ RECOIL STARTER .....	17
Fig. 9	ドライブシャフトハウジング DRIVE SHAFT HOUSING .....	19
Fig. 10	ギヤケース (ドライブシャフト) GEAR CASE (DRIVE SHAFT) .....	21
Fig. 11	ギヤケース (プロペラシャフト) GEAR CASE (PROPELLER SHAFT) .....	23
Fig. 12	シフト SHIFT.....	25
Fig. 13	クランプブラケット&スイベルブラケット CLAMP BRACKET & SWIVEL BRACKET.....	27
Fig. 14	フュエルタンク FUEL TANK.....	31
Fig. 15	カウル COWL .....	33
Fig. 16	オプションパーツ&アクセサリ OPTIONAL PARTS & ACCESSORIES .....	35
Fig. 17	アッセンブリキット ASSEMBLY KIT.....	37

シリンダ&シリンダヘッド  
**Fig. 1 CYLINDER & CYLINDER HEAD**





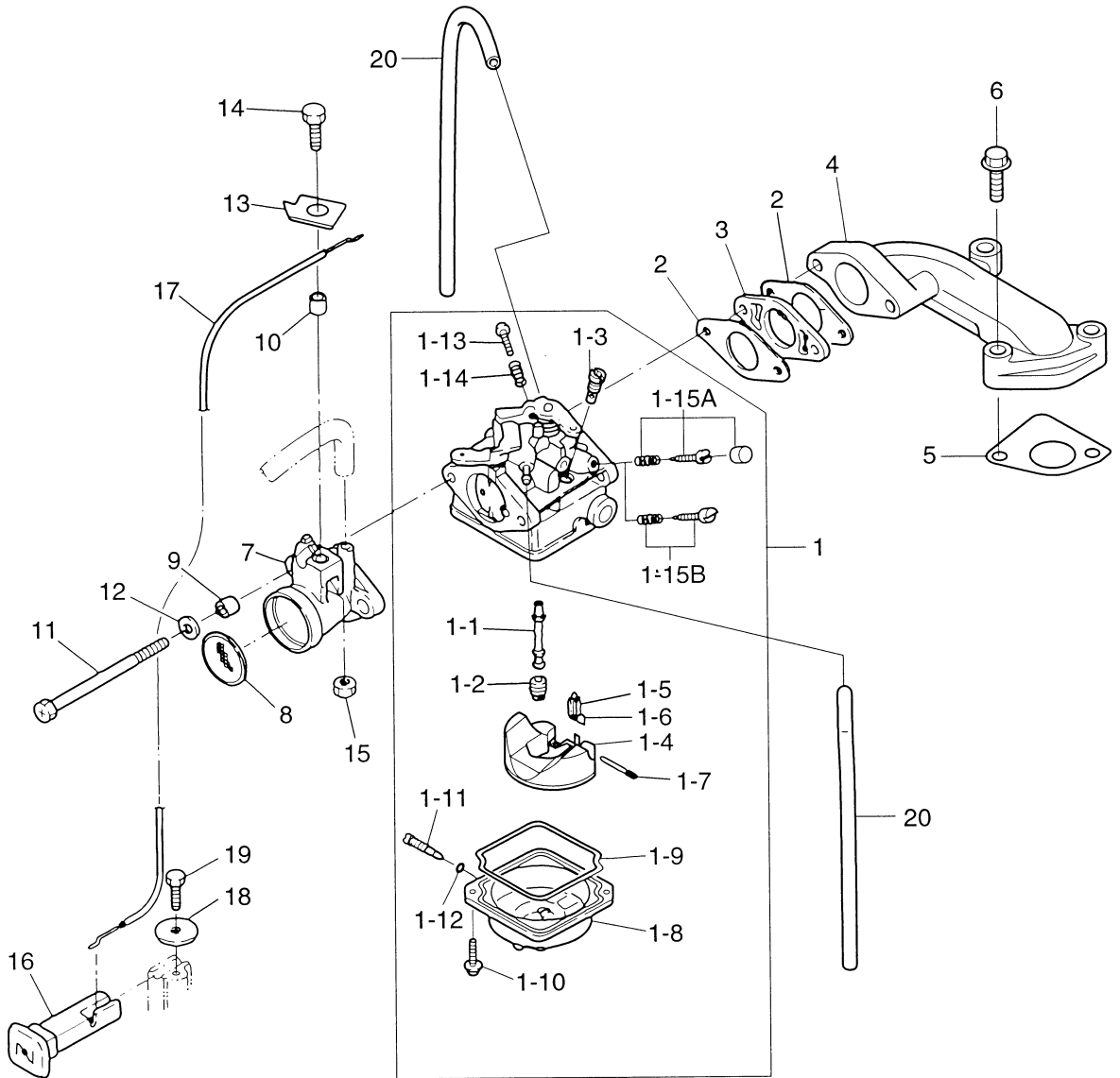
ピストン&クランクシャフト  
Fig. 2 PISTON & CRANKSHAFT





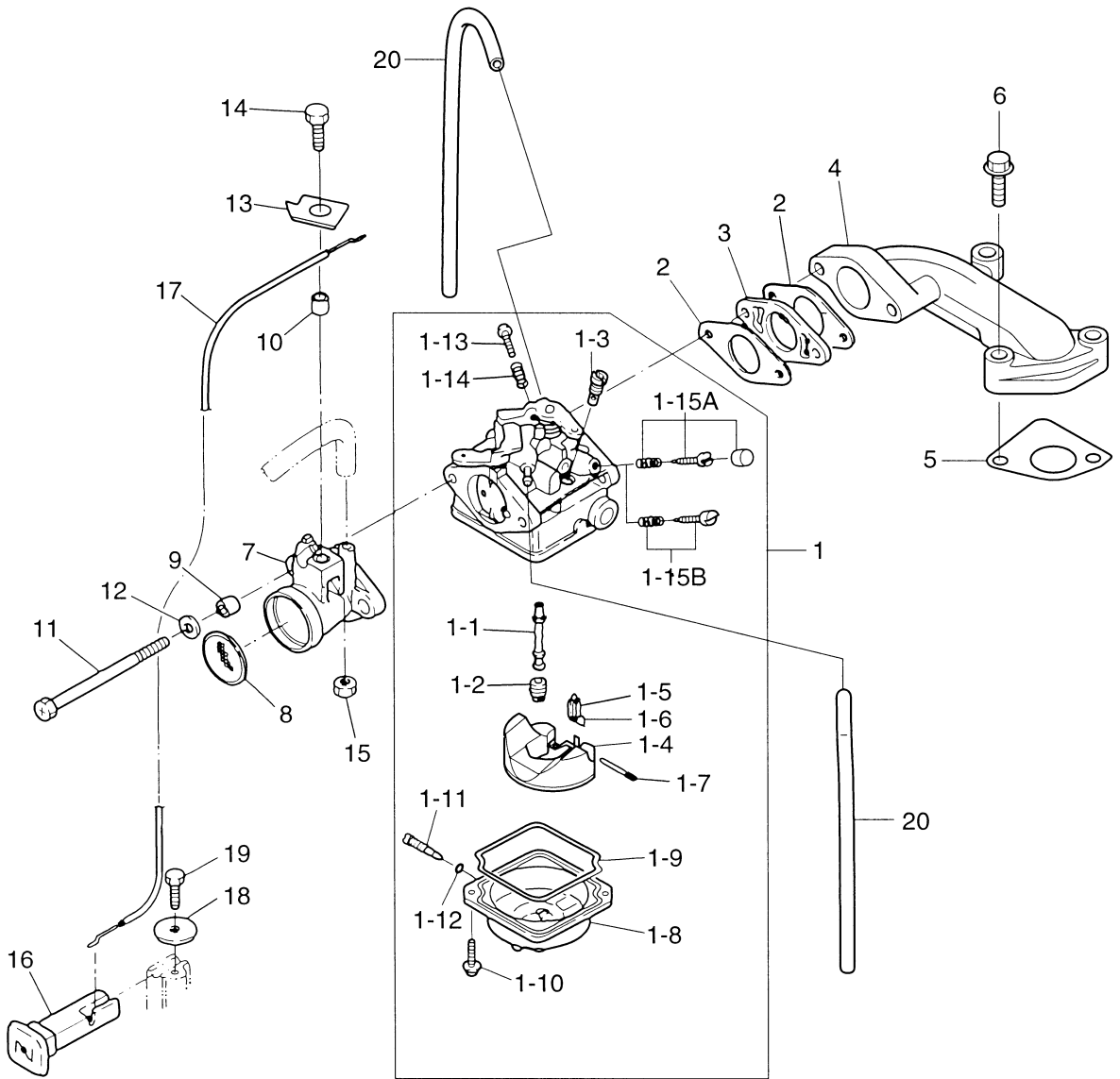
見出番号 Ref. No.	部品番号 Part No.	部 品 名 Description	個数 Q'ty			備 考 Remarks
			F 3.5 A	F 2.5 A	F 2 A	
2-1	3AB-00070-0	クランクシャフトアッ Crankshaft Ass'y	1	1	1	with Gear
2-1-1	9603-3-6204	* ホールベアリング、6204 * Ball Bearing, 6204	1	1	1	
2-2	3AB-00115-0	スラストプレート、20.2-32-1 Thrust Plate, 20.2-32-1	1	1	1	
2-3	3AB-00001-0	ピストン Piston	1	1	1	
2-4	3V1-00011-0	ピストンリング トップ Piston Ring Top	1	1	1	
2-5	3V1-00012-0	ピストンリング 2nd Piston Ring 2nd	1	1	1	
2-6	3V1-00013-0	ピストンリング オイル Piston Ring Oil	1	1	1	
2-7	332-00021-0	ピストンピン Piton Pin	1	1	1	
2-8	350-00024-1	ピストンピンクリップ Piton Pin Clip	2	2	2	
2-9	3AB-00040-0	コンロッドアッ Connecting Rod Ass'y	1	1	1	
2-9-1	3AB-00059-0	* コンロッドボルト * Connecting Rod Bolt	2	2	2	
2-10	3AB-00121-0	オイルシール、20-35-7 Oil Seal, 20-35-7	1	1	1	
2-11	309-00131-0	マグネトキー Magneto Key	1	1	1	

キャブレタ  
**Fig. 3 CARBURETOR**



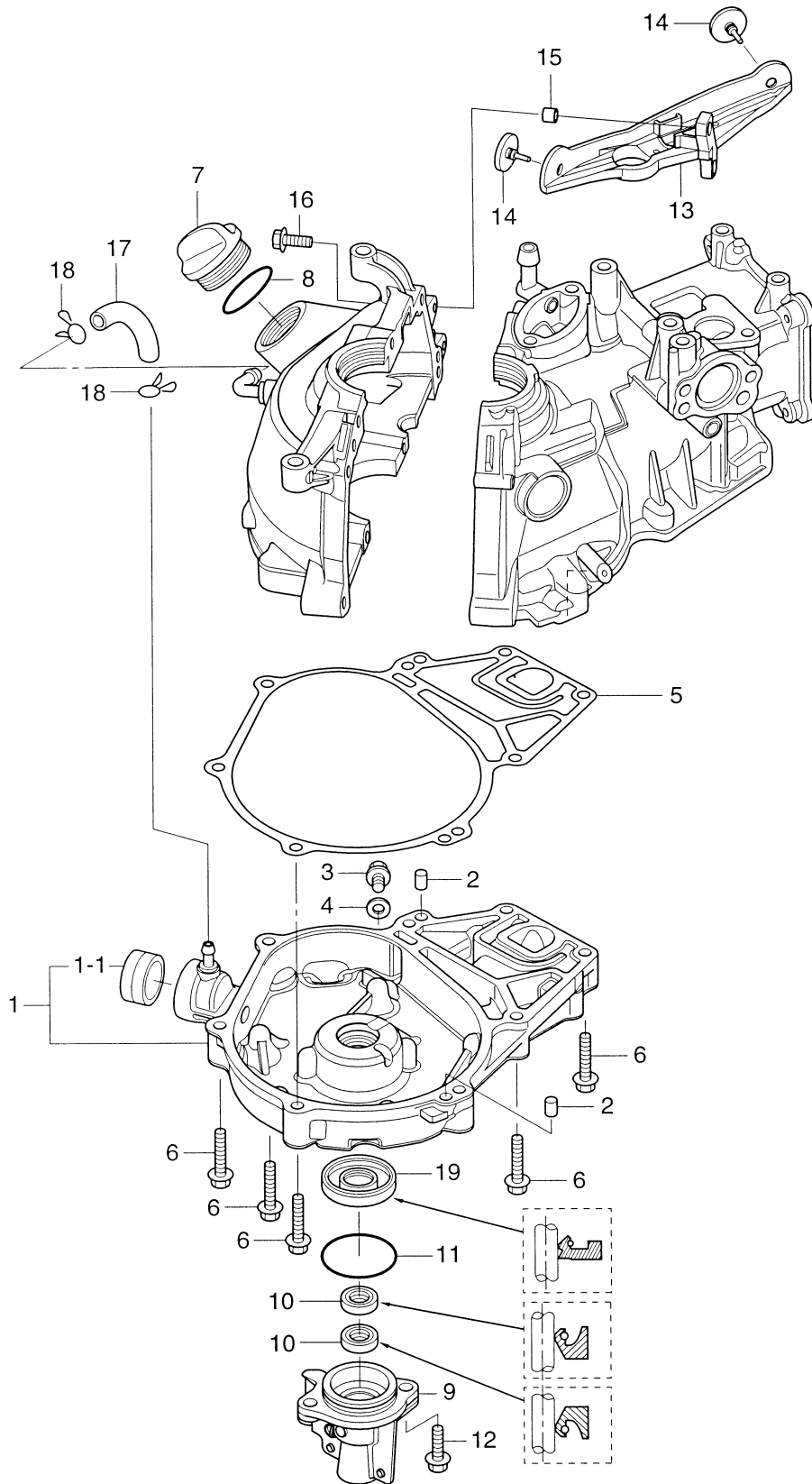
見出番号 Ref. No.	部品番号 Part No.	部 品 名 Description	個数 Q'ty			備 考 Remarks
			F 3.5 A	F 2.5 A	F 2 A	
3-1	3BR-03200-0	キャブレタ Carburetor	1	-	-	
	3EA-03200-0	キャブレタ (EU) Carburetor (for EU)	(1)	-	-	for EU
	3AB-03200-0	キャブレタ Carburetor	-	1	-	
	3DV-03200-0	キャブレタ (EU) Carburetor (for EU)	-	(1)	-	for EU
	3BV-03200-0	キャブレタ Carburetor	-	-	1	
3-1-1	3BR-03252-0	* メインノズル * Main Nozzle	1	-	-	
	3AB-03252-0	* メインノズル * Main Nozzle	-	1	-	
	3BV-03252-0	* メインノズル * Main Nozzle	-	-	1	
3-1-2	3AU-04468-0	* メインジェット # 68 * Main Jet # 68	1	-	-	
	3AB-04462-0	* メインジェット # 62 * Main Jet # 62	-	1	-	
	3DJ-04458-0	* メインジェット # 58 * Main Jet # 58	-	-	1	
3-1-3	3R1-03254-0	* スロージェット # 38 * Slow Jet # 38	1	1	1	
3-1-4	3AB-03231-0	* フロート * Float	1	1	1	
3-1-5	3H6-03240-0	* フロートバルブ * Float Valve	1	1	1	
3-1-6	3H6-03244-0	* クリップ * Clip	1	1	1	
3-1-7	3H6-03232-0	* フロートアームピン * Float Arm Pin	1	1	1	
3-1-8	3H6-03221-0	* フロートチャンバ * Float Chamber	1	1	1	
3-1-9	3H6-03222-0	* フロートチャンバ Oリング * Float Chamber O-Ring	1	1	1	
3-1-10	922503-6412	* スクリュ * Screw	2	2	2	
3-1-11	3H6-03292-0	* ドレンスクリュ * Drain Screw	1	1	1	
3-1-12	3H6-03293-0	* ドレンスクリュ Oリング * Drain Screw O-Ring	1	1	1	
3-1-13	3H6-03265-0	* ストップスクリュ * Stop Screw	1	1	1	
3-1-14	3H6-03267-0	* ストップスクリュスプリング * Stop Screw Spring	1	1	1	
3-1-15A	3AS-03266-0	* パイロットスクリュセット * Pilot Screw Set	1	1	1	
3-1-15B	3CH-03266-0	* パイロットスクリュセット (EU) * Pilot Screw Set (for EU)	(1)	(1)	-	for EU
3-2	3H6-02011-0	キャブレタガスケット Carburetor Gasket	2	2	2	
3-3	3H6-03952-1	インシュレータ Insulator	1	1	1	
3-4	3ABB02091-0	インテークマニホールド Intake Manifold	1	1	1	
3-5	3AB-02104-0	インテークマニホールドガスケット Intake Manifold Gasket	1	1	1	
3-6	910114-5630	ボルト Bolt	2	2	2	

キャブレタ  
Fig. 3 CARBURETOR



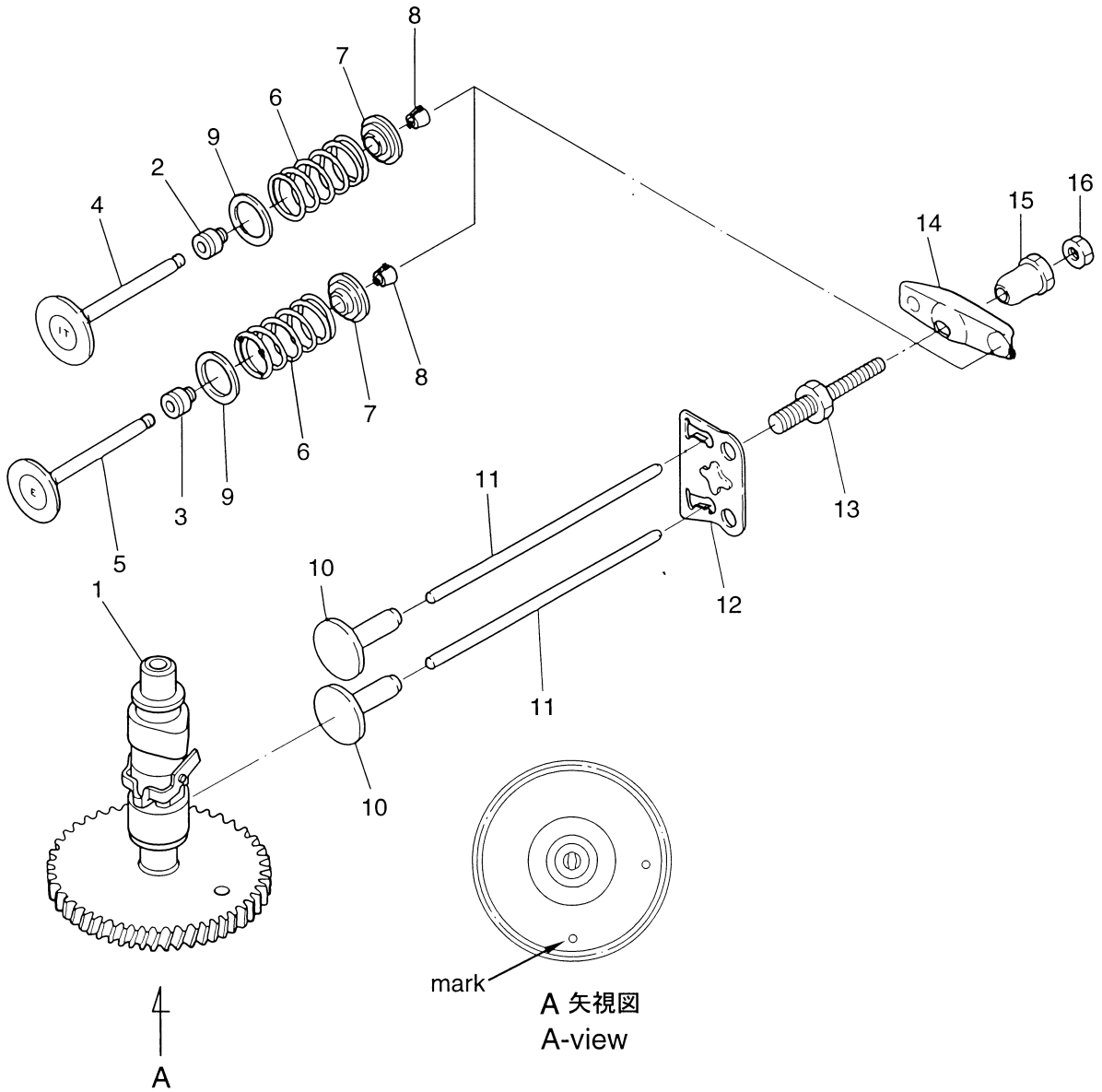
見出番号 Ref. No.	部品番号 Part No.	部 品 名 Description	個 数 Q'ty			備 考 Remarks
			F 3.5 A	F 2.5 A	F 2 A	
3-7	3H6-02411-0	インテークサイレンサ Intake Silencer	1	1	1	
3-8	3H6-02603-0	フレイムアレスタ Flame Arrester	1	1	1	
3-9	3A0-76079-0	カラー、6.2-9-7.5 Collar, 6.2-9-7.5	2	2	2	
3-10	3H6-76079-0	カラー、6.2-9-7 Collar, 6.2-9-7	1	1	1	
3-11	916481-0685	ボルト Bolt	2	2	2	
3-12	940113-0600	ワッシャ Washer	2	2	2	or 940103-0600
3-13	3H6-63505-0	ケーブルホルダ Cable Holder	1	1	1	
3-14	910113-0616	ボルト Bolt	1	1	1	or 910103-0616
3-15	930113-0600	ナット Nut	1	1	1	or 910103-0600
3-16	3H6-67151-0	チョークロッド Choke Rod	1	1	1	
3-17	3AB-67197-0	チョークリンクワイヤ Choke Link Cable	1	1	1	
3-18	346-67115-0	ワッシャ、6.5-21-1 Washer, 6.5-21-1	1	1	1	
3-19	910113-0612	ボルト Bolt	1	1	1	or 910103-0612
3-20	98AB-3-0230	ゴムホース Rubber Hose	2	2	2	

オイルパン  
Fig. 4 OIL PAN



見出番号 Ref. No.	部品番号 Part No.	部 品 名 Description	個数 Q'ty			備 考 Remarks
			F 3.5 A	F 2.5 A	F 2 A	
4-1	3ABB07400-0	オイルパンアッシー Oil Pan Ass'y	1	1	1	
4-1-1	3AB-07421-0	* オイルレベルゲージ Oil Level Gauge	1	1	1	
4-2	345-01111-0	タウエルピン、6-12 Dowel Pin, 6-12	2	2	2	
4-3	3H6-07405-0	ドレンボルト Drain Bolt	1	1	1	
4-4	3H6-07406-0	ワッシャ、10.2-19-1 Washer, 10.2-19-1	1	1	1	
4-5	3AB-07402-0	オイルパンガスケット Oil Pan Gasket	1	1	1	
4-6	910114-5635	ボルト Bolt	8	8	8	
4-7	3R0-71015-0	エンジンオイルフィラーキャップ Engine Oil Filler Cap	1	1	1	
4-8	3R0-07422-0	O リング、3.1-24.4 O-Ring, 3.1-24.4	1	1	1	
4-9	3AB-01210-0	クランクケースヘッド Crank Case Head	1	1	1	
4-10	3AB-01215-0	オイルシール、10.1-20-7 Oil Seal, 10.1-20-7	2	2	2	
4-11	3V1-02012-0	O リング、2.4-35.2 O-Ring, 2.4-35.2	1	1	1	
4-12	910113-5620	ボルト Bolt	2	2	2	
4-13	3AB-05101-0	ストップブラケット Stopper Bracket	1	1	1	
4-14	1E0-09104-0	ラバーダンパー Rubber Damper	2	2	2	
4-15	3A0-76079-0	カラー、6.2-9-7.4 Collar, 6.2-9-7.4	2	2	2	
4-16	910113-5620	ボルト Bolt	2	2	2	
4-17	98AB-5-0090	ゴムホース Rubber Hose	1	1	1	
4-18	338-02215-0	クリップ、φ10 Clip, φ10	2	2	2	
4-19	3AB-00121-0	オイルシール、20-35-7 Oil Seal, 20-35-7	1	1	1	

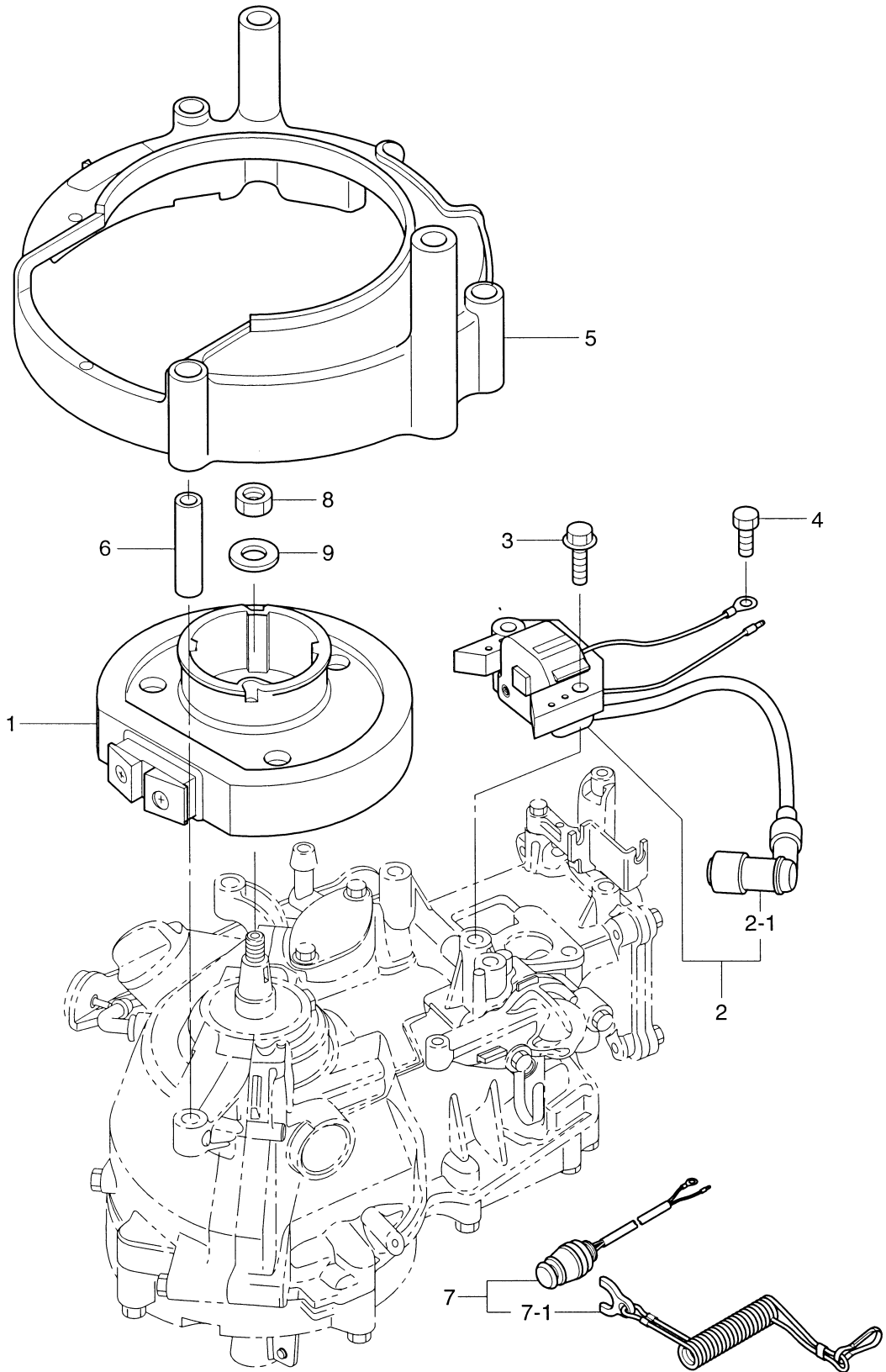
カムシャフト&バルブ  
**Fig. 5 CAMSHAFT & VALVE**





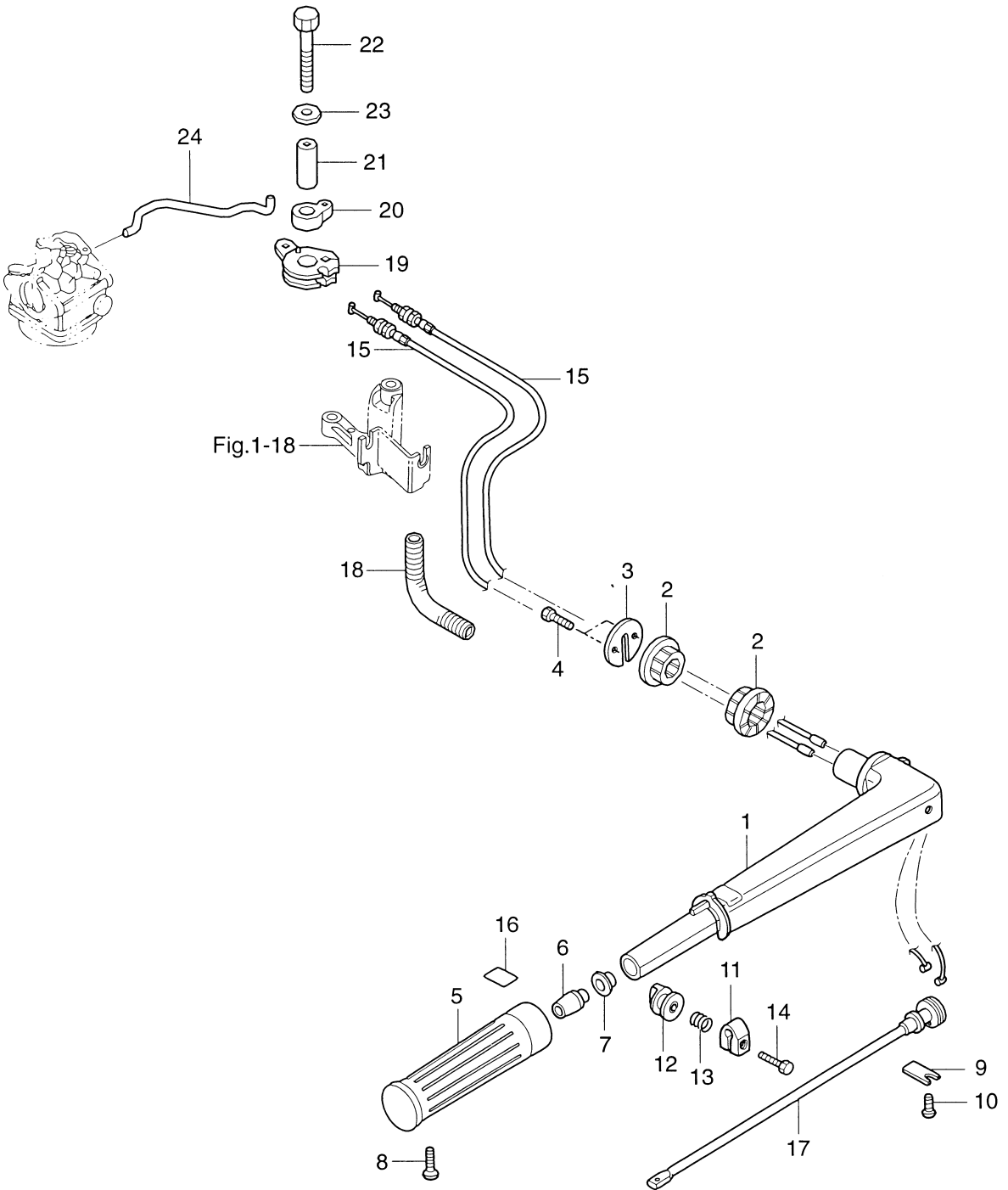
見出番号 Ref. No.	部品番号 Part No.	部 品 名 Description	個数 Q'ty			備 考 Remarks
			F 3.5 A	F 2.5 A	F 2 A	
5-1	3BM-07010-0	カムシャフトアッソ Camshaft Ass'y	1	1	1	
5-2	3R3-07204-0	インテークバルブステムシール Intake Valve Stem Seal	1	1	1	Black
5-3	3R3-07206-0	エキゾーストバルブステムシール Exhaust Valve Stem Seal	1	1	1	Green
5-4	3AB-07201-0	インテークバルブ Intake Valve	1	1	1	
5-5	3V1-07202-0	エキゾーストバルブ Exhaust Valve	1	1	1	
5-6	3H6-07203-1	バルブスプリング Valve Spring	2	2	2	L=35
5-7	3V1-07221-0	リテーナ Retainer	2	2	2	
5-8	3H6-07223-0	コッター Cotter	4	4	4	
5-9	3H6-07205-0	バルブスプリングシート Valve Spring Seat	2	2	2	
5-10	3AB-07231-0	リフタ Lifter	2	2	2	
5-11	3H6-07232-0	プッシュロッド Push Rod	2	2	2	
5-12	3AB-07233-0	プッシュロッドプレート Push Rod Plate	1	1	1	
5-13	3H6-07234-0	ピボットホルト Pivot Bolt	2	2	2	
5-14	3AB-07235-0	ロッカーアーム Rocker Arm	2	2	2	
5-15	3H6-07236-0	ロッカーアームピボット Rocker Arm Pivot	2	2	2	
5-16	3H6-07237-0	アジャストナット Adjusting Nut	2	2	2	

マグネト  
Fig. 6 MAGNETO



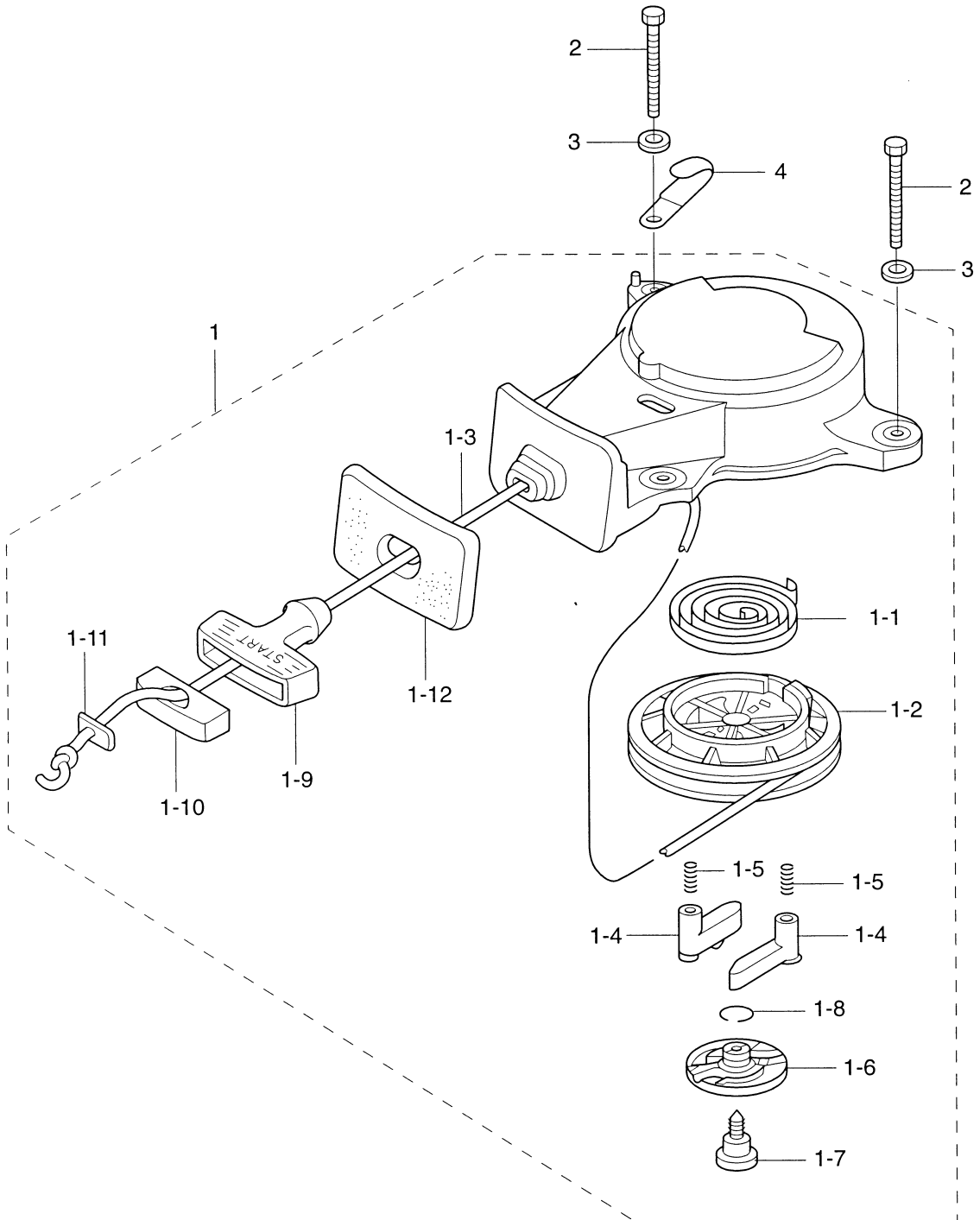


ティラハンドル&スロットル  
**Fig. 7 TILLER HANDLE & THROTTLE**



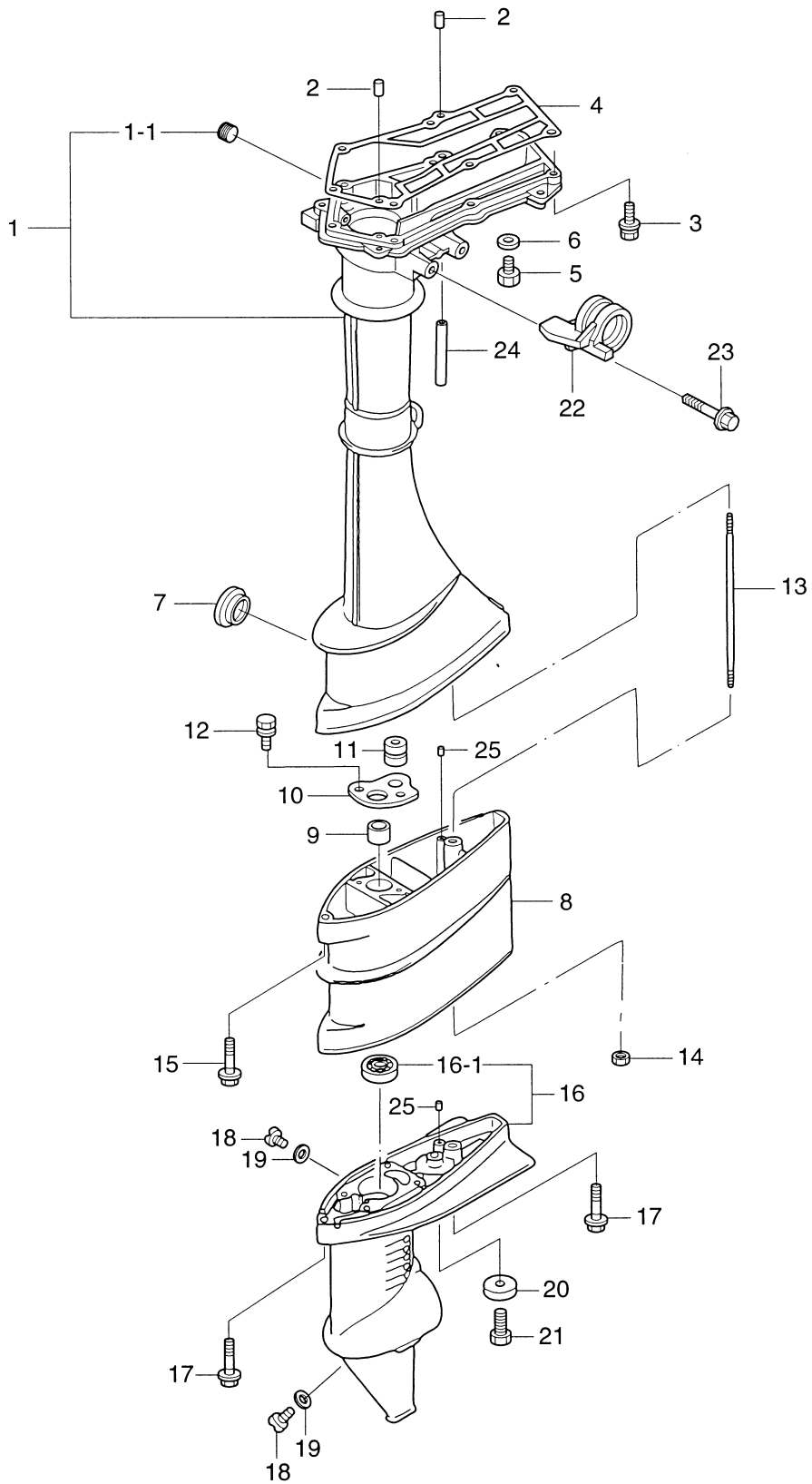
見出番号 Ref. No.	部品番号 Part No.	部 品 名 Description	個数 Q'ty			備 考 Remarks
			F 3.5 A	F 2.5 A	F 2 A	
7-1	3V1Q63011-0	ティラハンドル Tiller Handle	1	1	1	
7-2	369-63102-0	ティラハンドルブッシング Tiller Handle Bushing	2	2	2	
7-3	3V1-63107-0	カバー Cover	1	1	1	
7-4	910113-0616	ボルト Bolt	2	2	2	
7-5	3R3-63012-0	グリップ Grip	1	1	1	
7-6	3H6-63048-0	スロットルシャフトダンパ Throttle Shaft Damper	1	1	1	
7-7	3H6-63510-0	ブッシング、14-15.8-7 Bushing, 14-15.8-7	1	1	1	
7-8	920813-0518	スクリュー Screw	1	1	1	
7-9	3B2-63063-0	スロットルシャフトサポーター Throttle Shaft Supporter	1	1	1	
7-10	921513-0612	スクリュー Screw	1	1	1	or 921503-0612
7-11	3V1-63035-0	フリクションピース Friction Piece	1	1	1	
7-12	3V1-63077-0	アジャストナット Adjusting Nut	1	1	1	
7-13	3V1-63036-0	スプリング Spring	1	1	1	
7-14	910113-0625	ボルト Bolt	1	1	1	
7-15	3V1-63600-0	スロットルワイヤ Throttle Cable	2	2	2	
7-16	3V9-72019-0	スロットルデカール Throttle Decal	1	1	1	
7-17	3V1-63041-0	スロットルシャフト Throttle Shaft	1	1	1	
7-18	3H9-70313-0	スロットルワイヤプロテクタ Throttle Cable Protector	1	1	1	
7-19	3H6-63611-0	スロットルドラム Throttle Drum	1	1	1	
7-20	3H6-63612-0	スロットルオープナー Throttle Opener	1	1	1	
7-21	3H6-63618-0	カラー、6.5-10.5-22.6 Collar, 6.5-10.5-22.6	1	1	1	
7-22	916113-0635	ボルト Bolt	1	1	1	
7-23	3R0-66308-0	ワッシャー、6-16-1.5 Washer, 6-16-1.5	1	1	1	or 3C8-66308-0
7-24	3AB-63617-0	スロットルロッド Throttle Rod	1	1	1	

リコイルスタータ  
Fig. 8 RECOIL STARTER



見出番号 Ref. No.	部品番号 Part No.	部 品 名 Description	個数 Q'ty			備 考 Remarks
			F 3.5 A	F 2.5 A	F 2 A	
8-1	3AB-05090-0	リコイルスタータ Recoil Starter	1	1	1	
8-1-1	3AB-05004-0	* スタータスプリング リール	1	1	1	
8-1-2	3AB-05104-0	* Reel	1	1	1	
8-1-3	3AB-05013-0	* スタータロープ ラチェット	1	1	1	φ3.5-1200
8-1-4	3AB-05003-0	* Ratchet	2	2	2	
8-1-5	3AB-05012-0	* リターンスプリング フリクションプレート	2	2	2	
8-1-6	3AB-05006-0	* Friction Plate	1	1	1	
8-1-7	3AB-05138-0	* スタータシャフトスクリュ フリクションスプリング	1	1	1	
8-1-8	3AB-05007-0	* Friction Spring	1	1	1	
8-1-9	3AB-05019-0	* スタータハンドル ロープアンカ	1	1	1	
8-1-10	3AB-05131-0	* Rope Anchor	1	1	1	
8-1-11	3AB-05134-0	* ロープアンカプレート スタータシール	1	1	1	
8-1-12	3AA-67503-0	* Starter Seal	1	1	1	
8-2	910103-0660	ボルト Bolt	3	3	3	
8-3	3R0-66308-0	ワッシャ、6-16-1.5 Washer, 6-16-1.5	3	3	3	or 3C8-66308-0
8-4	398-06972-0	クランプ、6.5-67P Clamp, 6.5-67P	1	1	1	

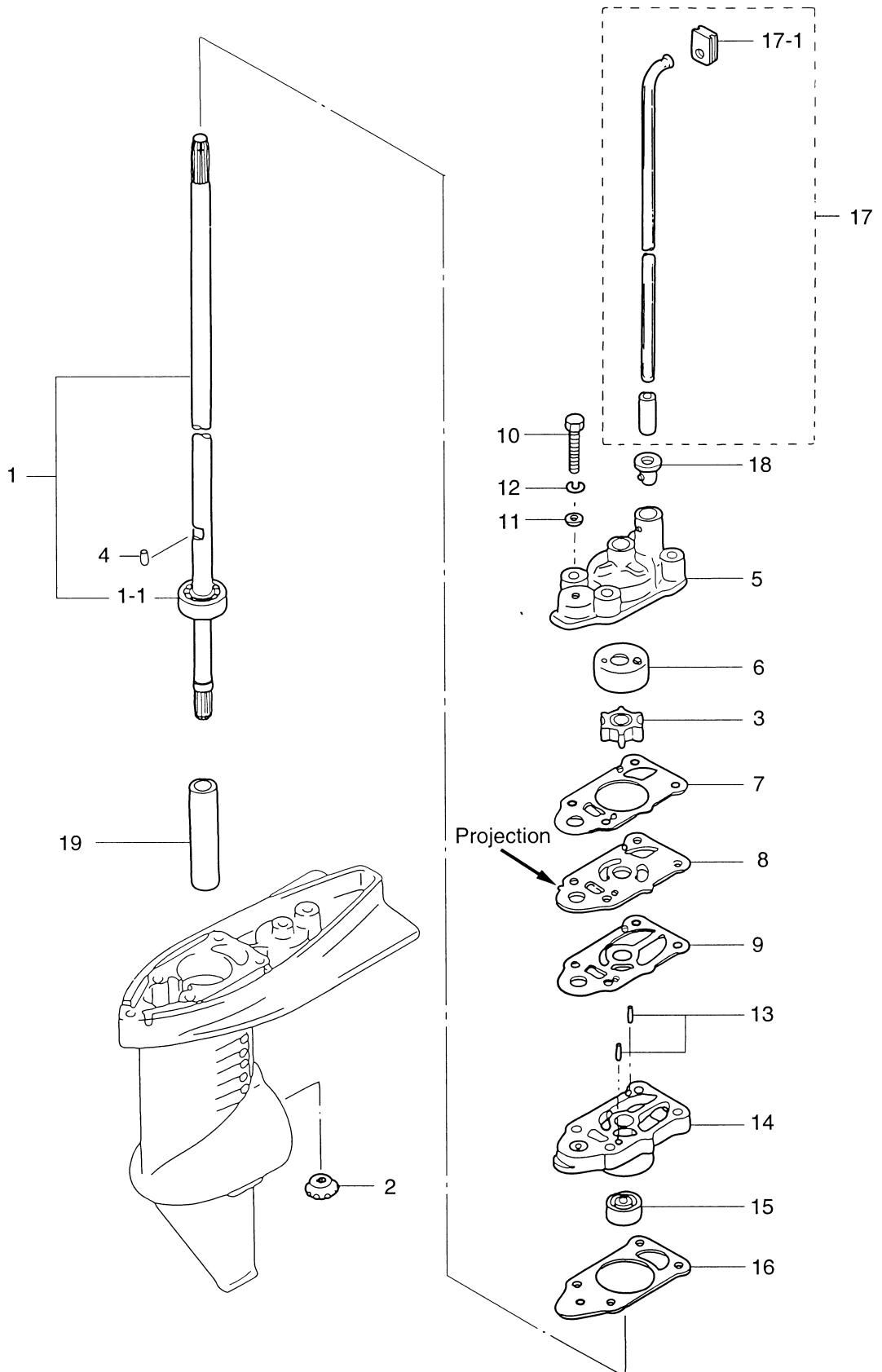
ドライブシャフトハウジング、ギヤケース  
 Fig. 9 DRIVE SHAFT HOUSING GEAR CASE





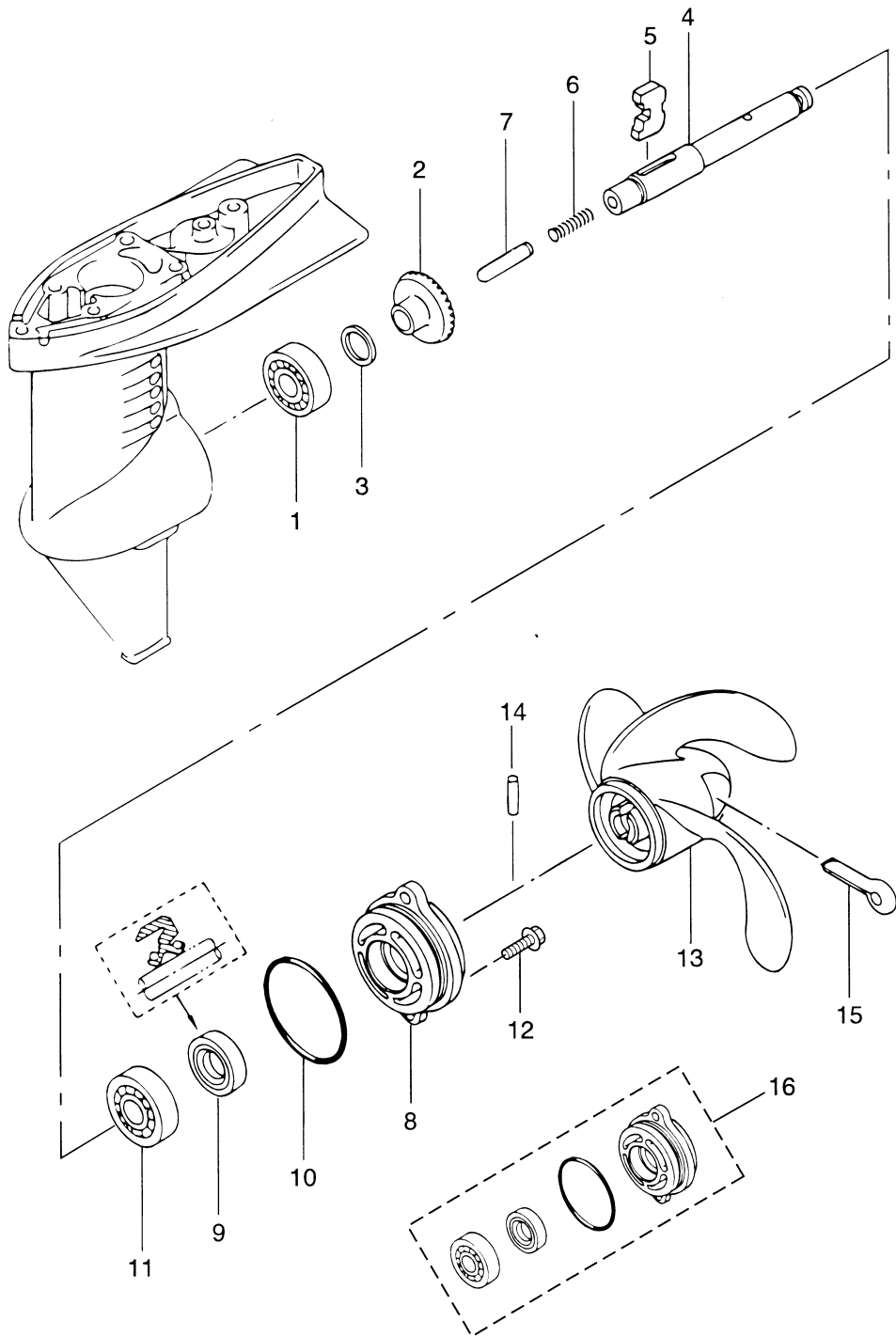
見出番号 Ref. No.	部品番号 Part No.	部 品 名 Description	個数 Q'ty			備 考 Remarks
			F 3.5 A	F 2.5 A	F 2 A	
9-1	3ABQ61020-0	ドライブシャフトハウジング S Drive Shaft Housing "S"	1	1	1	
9-1-1	3H6-07257-0	* エキゾーストプラグ Exhaust Plug	1	1	1	
9-2	345-01111-0	ダウエルピン、6-12 Dowel Pin, 6-12	2	2	2	
9-3	910113-5630	ボルト Bolt	7	7	7	
9-4	3AB-61012-0	ドライブシャフトハウジングガasket Drive Shaft Housing Gasket	1	1	1	
9-5	910613-0808	ウォータープラグ Water Plug	1	1	1	
9-6	332-60006-0	ガスケット、8.1-15-1 Gasket, 8.1-15-1	1	1	1	
9-7	369-61016-0	グロメット、29-3 Grommet, 29-3	1	1	1	
9-8	3ABQ61100-0	エクステンションハウジング L Extension Housing "L"	1	1	1	for Transom "L"
9-9	3AB-60003-0	ドライブシャフトブッシング Drive Shaft Bushing	1	1	1	
9-10	3AB-64332-0	ドライブシャフトブッシングストッパ Drive Shaft Bushing Stopper	1	1	1	
9-11	172-36008-0	グロメット、13-2 Grommet, 23-2	1	1	1	
9-12	910113-5612	ボルト Bolt	2	2	2	
9-13	3F0-61101-1	スタッドボルト、6-171 Stud Bolt, 6-171	1	1	1	
9-14	930113-0600	ナット Nut	1	1	1	
9-15	3AB-60001-0	ボルト、6-30 プレコート Bolt, 6-30 Precoated	1	1	1	
9-16	3BMQ60000-0	ギヤケース Gear Case	1	1	1	
9-16-1	3AB-60213-0	* ボールベアリング、6000 Ball Bearing, 6000	1	1	1	
9-17	3AB-60001-0	ボルト、6-30 プレコート Bolt, 6-30 Precoated	2	2	2	
9-18	332-60005-2	オイルプラグ Oil Plug	2	2	2	
9-19	332-60006-0	ガスケット、8.1-15-1 Gasket, 8.1-15-1	2	2	2	
9-20	338-60218-2	アノード Anode	1	1	1	
9-21	910103-0616	ボルト Bolt	1	1	1	
9-22	3ABQ62001-0	ステアリングブラケット Steering Bracket	1	1	1	
9-23	910113-5835	ボルト Bolt	2	2	2	
9-24	98AB-3-0050	ゴムホース Rubber Hose	1	1	1	
9-25	3AB-01111-0	ダウエルピン、6-12 Dowel Pin, 6-12	2	2	2	

ギヤケース (ドライブシャフト)  
**Fig. 10 GEAR CASE (DRIVE SHAFT)**



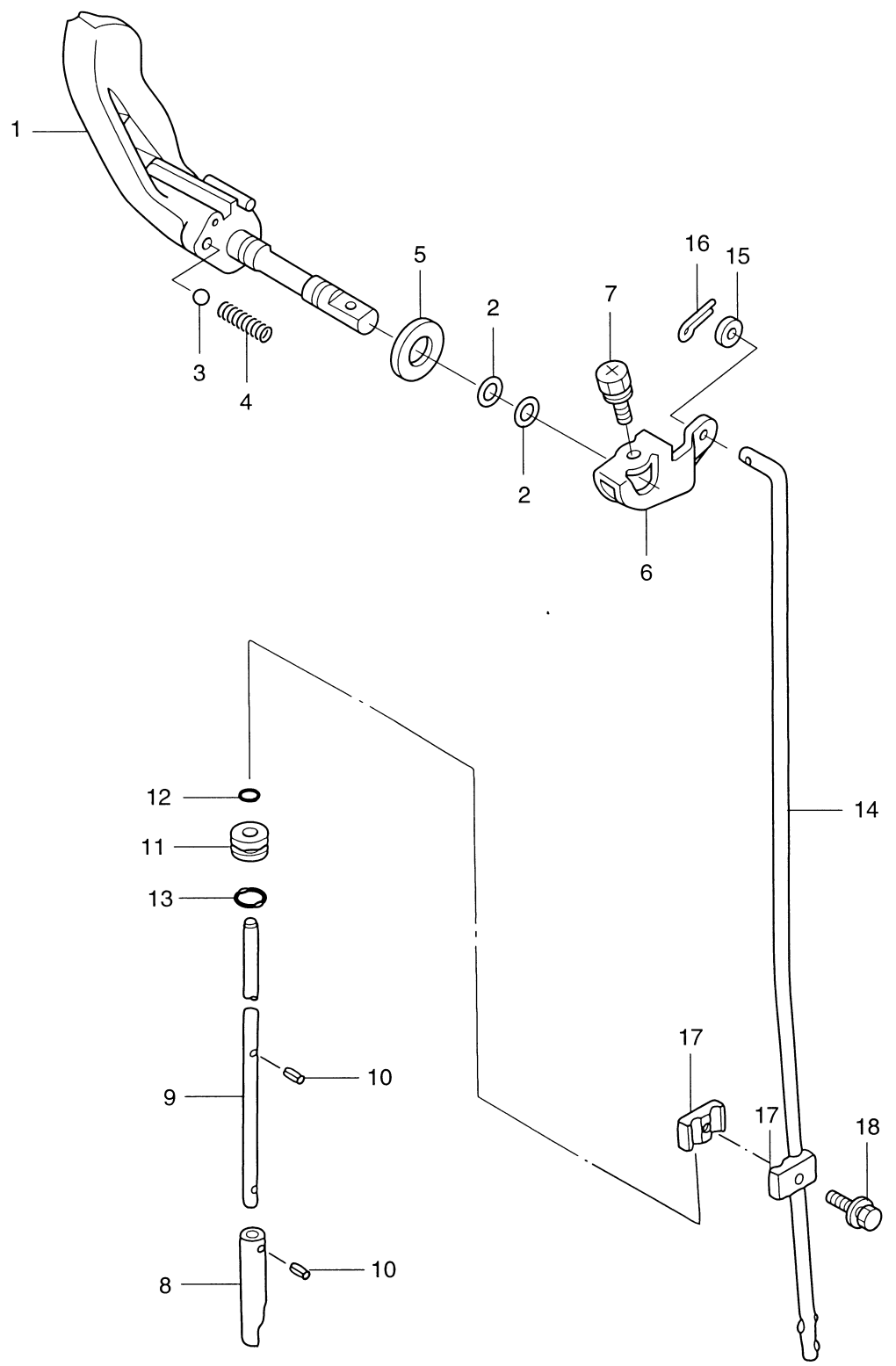
見出番号 Ref. No.	部品番号 Part No.	部 品 名 Description	個数 Q'ty			備 考 Remarks
			F 3.5 A	F 2.5 A	F 2 A	
10-1	3AB-64306-0	ドライブシャフト S Drive Shaft "S"	1	1	1	for Transom "S"
	3AB-64307-0	ドライブシャフト L Drive Shaft "L"	1	1	1	for Transom "L"
10-1-1	3AB-60213-0	* ボールベアリング、6000 * Ball Bearing, 6000	1	1	1	
10-2	369-64020-2	ベベルギヤ B Bevel Gear "B"	1	1	1	
10-3	369-65021-1	ウォーターポンプインペラ Water Pump Impeller	1	1	1	
10-4	369-65022-0	ウォーターポンプインペラキー Water Pump Impeller Key	1	1	1	
10-5	3F0-65016-0	ポンプケース(アッパ) Pump Case (Upper)	1	1	1	
10-6	3F0-65011-0	ポンプケースライナ Pump Case Liner	1	1	1	
10-7	3F0-65018-0	ポンプケースガスケット(アッパ) Pump Case Gasket (Upper)	1	1	1	
10-8	3AB-65025-0	ウォーターポンプガイドプレート Water Pump Guide Plate	1	1	1	
10-9	3F0-65029-0	ポンプガイドプレートガスケット Pump Guide Plate Gasket	1	1	1	
10-10	916113-0645	ボルト Bolt	4	4	4	
10-11	940113-0600	ワッシャ Washer	4	4	4	
10-12	941303-0600	スプリングワッシャ Spring Washer	4	4	4	
10-13	3B2-65022-0	ダウエルピン、2-11 Dowel Pin, 2-11	2	2	2	
10-14	3F0-65040-1	ポンプケース(ロワ) Pump Case (Lower)	1	1	1	with Bushing & O-ring
10-15	3F0-60223-0	オイルシール、10-22-8 Oil Seal, 10-22-8	1	1	1	
10-16	3F0-65020-0	ポンプケースガスケット(ロワ) Pump Case Gasket (Lower)	1	1	1	
10-17	3AB-65191-0	ウォーターパイプ S Water Pipe "S"	1	1	1	for Transom "S"
	3AB-65192-0	ウォーターパイプ L Water Pipe "L"	1	1	1	for Transom "L"
10-17-1	3AB-65031-0	* ウォータパイプグロメット(アッパ) * Water Pipe Grommet (Upper)	1	1	1	
10-18	3F0-65032-0	ウォーターパイプグロメット(ロワ) Water Pipe Grommet (Lower)	1	1	1	
10-19	3F0-64321-0	スペーサ、10.1-15-72 Spacer, 10.1-15-72	1	1	1	

ギヤケース (プロペラシャフト)  
Fig. 11 GEAR CASE (PROPELLER SHAFT)



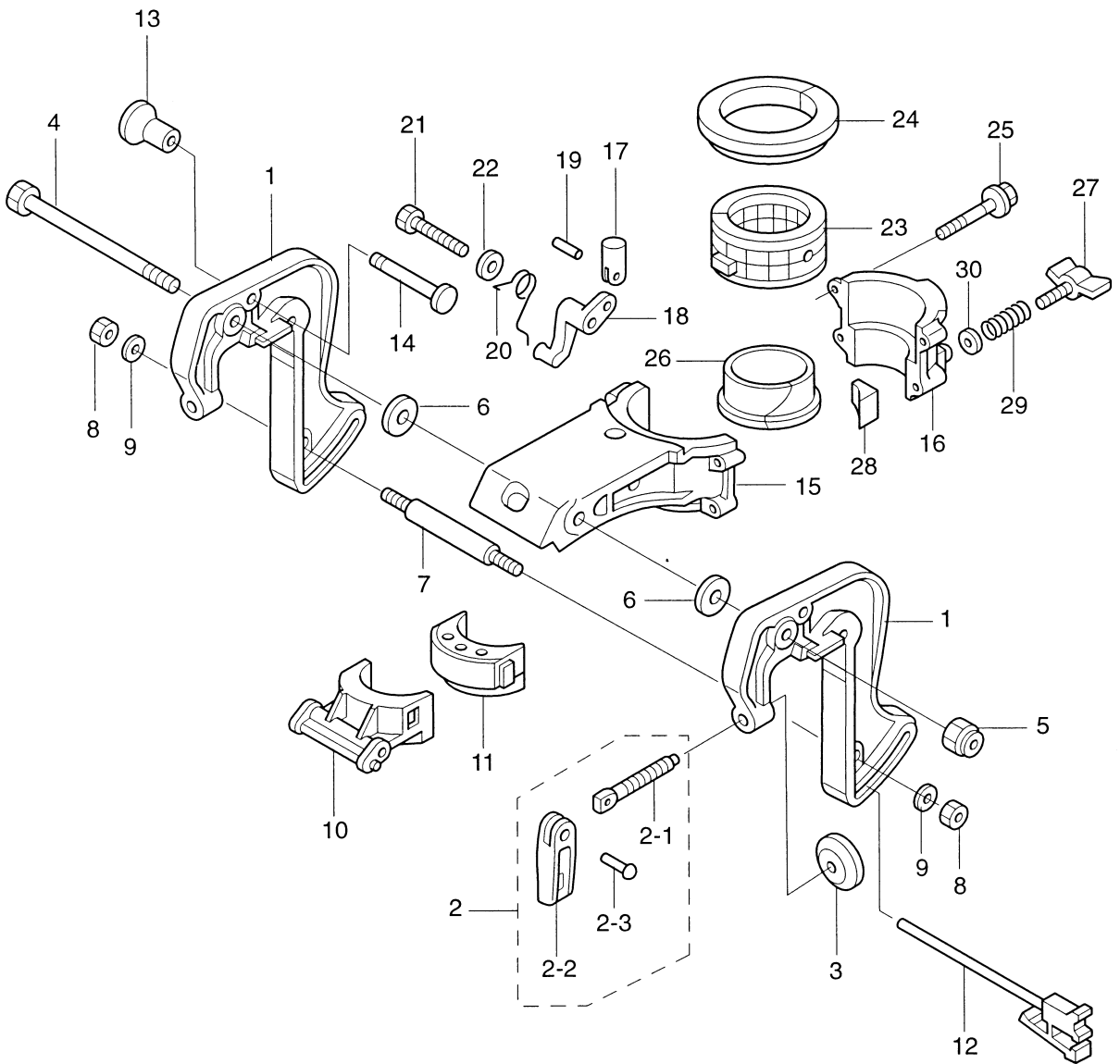
見出番号 Ref. No.	部品番号 Part No.	部 品 名 Description	個数 Q'ty			備 考 Remarks
			F 3.5 A	F 2.5 A	F 2 A	
11-1	9601-0-6004	ボールベアリング、6004 Ball Bearing, 6004	1	1	1	
11-2	369-64010-2	ベベルギヤ A Bevel Gear "A"	1	1	1	
11-3	369-64014-0	シム、21-28-0.1 Shim, 21-28-0.1	AR	AR	AR	
	369-64015-0	シム、21-28-0.15 Shim, 21-28-0.15	AR	AR	AR	
11-4	3F0-64211-0	プロペラシャフト Propeller Shaft	1	1	1	
11-5	3F0-64215-0	クラッチ Clutch	1	1	1	
11-6	3F0-64221-0	クラッチスプリング Clutch Spring	1	1	1	
11-7	3F0-64223-0	クラッチプッシュロッド Clutch Push Rod	1	1	1	
11-8	3F0Q60101-1	プロペラシャフトハウジング Propeller Shaft Housing	1	1	1	
11-9	309-60111-0	オイルシール、12-24-8 Oil Seal, 12-24-8	1	1	1	
11-10	345-65015-0	Oリング、3.2-47 O-Ring, 3.2-47	1	1	1	
11-11	9601-0-6001	ボールベアリング、6001 Ball Bearing, 6001	1	1	1	
11-12	910113-5620	ボルト Bolt	2	2	2	
11-13	3F0-64101-0	プロペラ 7(樹脂)、3×188×178 Propeller 7(Plastic), 3×7.4×7.0	1	1	1	for Transom "S", "L"
	3F0-64102-0	プロペラ 6(アルミ)、3×188×145 Propeller 6(Aluminum), 3×7.4×5.7	1	1	1	Option
	309-64106-0	プロペラ 6(樹脂)、3×188×145 Propeller 6(Plastic), 3×7.4×5.7	1	1	1	Option
	314-64103-0	プロペラ 4.5(樹脂)、3×188×110 Propeller 4.5(Plastic), 3×7.4×4.3	1	1	1	Option
11-14	309-64126-0	シャーピン、4-24 Shear Pin, 4-24	1	1	1	
11-15	951503-0435	スプリットピン、4-35 Split Pin, 4-35	1	1	1	
11-16	3F0Q87323-1	プロペラシャフトハウジングアッシー Propeller Shaft Housing Ass'y	1	1	1	

シフト  
SHIFT  
Fig. 12



見出番号 Ref. No.	部品番号 Part No.	部 品 名 Description	個数 Q'ty			備 考 Remarks
			F 3.5 A	F 2.5 A	F 2 A	
12-1	3AB-66130-0	シフトレバー Shift Lever	1	1	1	
12-2	345-66021-0	O リング、1.9-6.8 O-Ring, 1.9-6.8	2	2	2	
12-3	369-66116-0	セラミックボール、7.7 Ceramic Ball, 7.7	1	1	1	
12-4	369-66112-1	シフトレバーストップスプリング Shift Lever Stopper Spring	1	1	1	
12-5	332-61315-0	ワッシャ、10.5-18-1.5 Washer, 10.5-18-1.5	1	1	1	
12-6	3AB-66225-0	シフトロッドレバー Shift Rod Lever	1	1	1	
12-7	910903-6512	ボルト Bolt	1	1	1	
12-8	3F0-66011-0	クラッチカム Clutch Cam	1	1	1	
12-9	3F0-66012-0	カムロッド S Cam Rod "S"	1	1	1	for Transom "S"
	3F0-66013-0	カムロッド L Cam Rod "L"	1	1	1	for Transom "L"
12-10	951407-0308	スプリングピン、3-8 Spring Pin, 3-8	2	2	2	
12-11	3F0-66031-0	カムロッドブッシング Cam Rod Bushing	1	1	1	
12-12	369-66021-1	O リング、2.5-4.9 O-Ring, 2.5-4.9	1	1	1	
12-13	301-66023-0	O リング、2.4-9.5 O-Ring, 2.4-9.5	1	1	1	
12-14	3AB-66214-0	シフトロッド Shift Rod	1	1	1	
12-15	940113-0600	ワッシャ Washer	1	1	1	
12-16	951503-0212	スプリットピン、2-12 Split Pin, 2-12	1	1	1	
12-17	369-66241-0	シフトロッドジョイント Shift Rod Joint	1 set	1 set	1 set	
12-18	910113-5616	ボルト Bolt	1	1	1	or 910103-5616

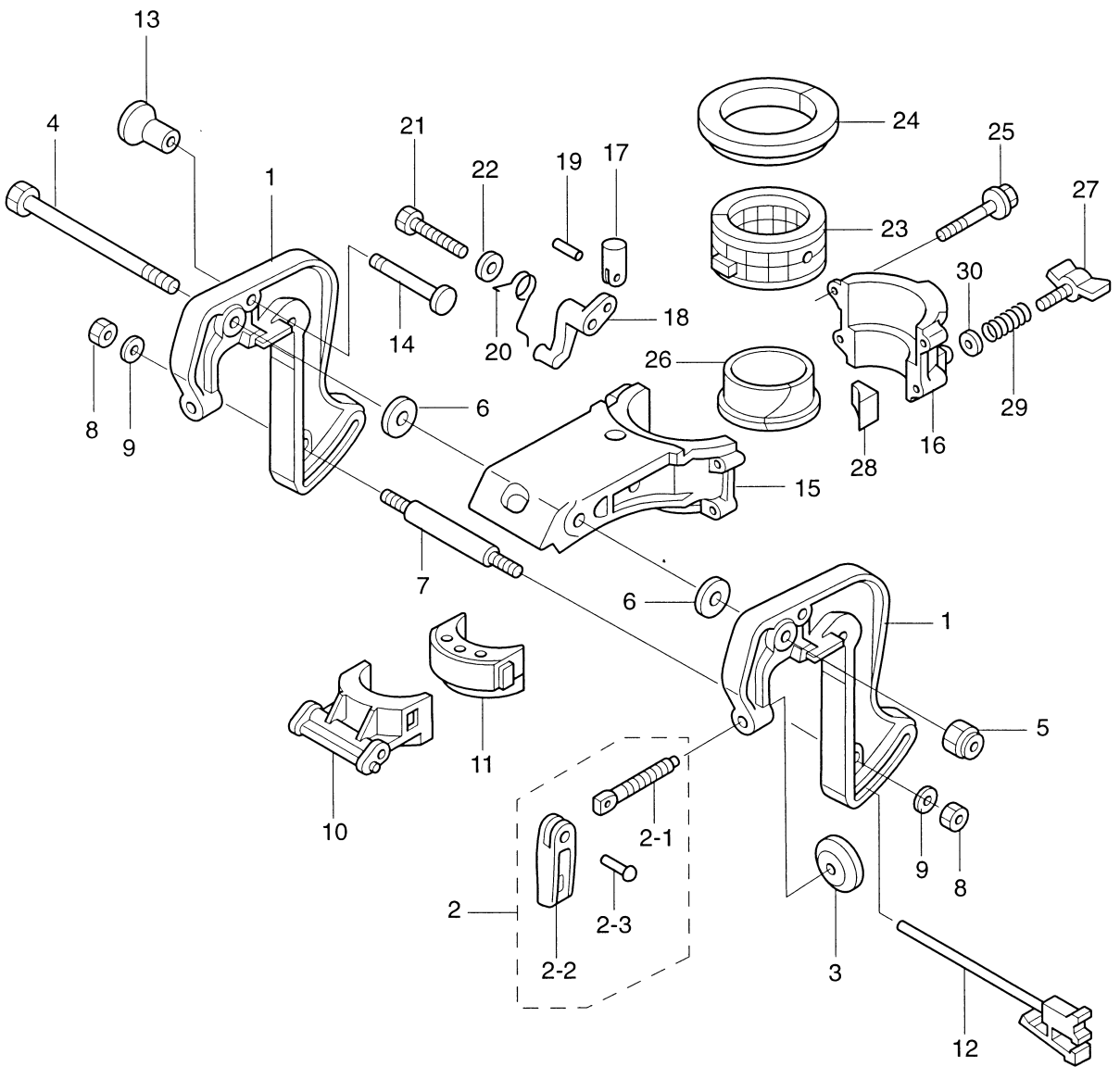
クランプブラケット、スイベルブラケット  
**Fig. 13 CLAMP BRACKET, SWIVEL BRACKET**





見出番号 Ref. No.	部品番号 Part No.	部 品 名 Description	個数 Q'ty			備 考 Remarks
			F 3.5 A	F 2.5 A	F 2 A	
13-1	3ABQ62111-0	クランプブラケット Clamp Bracket	2	2	2	
13-2	3AB-62100-0	クランプスクリュアッソ Clamp Screw Ass'y	2	2	2	
13-2-1	369-62103-0	* クランプスクリュ * Clamp Screw	2	2	2	
13-2-2	3AB-62102-0	* クランプスクリュハンドル * Clamp Screw Handle	2	2	2	
13-2-3	3C8-62104-1	* リベット、3-22 * Rivet, 3-22	2	2	2	
13-3	332-62101-0	クランプスクリュパッド Clamp Screw Pad	2	2	2	
13-4	309-62115-2	ボルト、8-122 Bolt, 8-122	1	1	1	
13-5	930446-0800	ナイロンナット、8-P1.25 Nylon Nut, 8-P1.25	1	1	1	or 930403-0800
13-6	307-62116-1	ワッシャ、8.5-28-1 Washer, 8.5-28-1	2	2	2	
13-7	309-62118-0	ディスタンスピース Distance Piece	1	1	1	
13-8	930113-0600	ナット Nut	2	2	2	
13-9	940113-0600	ワッシャ Washer	2	2	2	
13-10	3AB-62212-0	スラストサポータ Thrust Supporter	1	1	1	
13-11	3AB-61336-0	ダンパ (ロワ) Damper (Lower)	1	1	1	
13-12	3F0-62160-0	スラストロッド Thrust Rod	1	1	1	
13-13	309-62463-0	チルトストップノブ Tilt Stopper Knob	1	1	1	
13-14	309-62464-0	チルトストップ Tilt Stopper	1	1	1	
13-15	3ABQ62391-0	スイベルブラケット A Swivel Bracket "A"	1	1	1	
13-16	3ABQ62392-0	スイベルブラケット B Swivel Bracket "B"	1	1	1	
13-17	3AB-66334-0	ストップ Stopper	1	1	1	
13-18	3AB-63068-0	レバー Lever	1	1	1	
13-19	951403-0212	スプリングピン、2-12 Spring Pin, 2-12	1	1	1	
13-20	3AB-66336-0	スプリング Spring	1	1	1	
13-21	916113-0650	ボルト Bolt	1	1	1	
13-22	940113-0600	ワッシャ Washer	1	1	1	
13-23	393-62416-0	ステアリングブッシング Steering Busing	1	1	1	
13-24	3H6-62325-0	スラストブッシング Thrust Bushing	1	1	1	
13-25	3V1-60001-0	ボルト、6-35 プレコート Bolt, 6-35 Precoated	4	4	4	
13-26	309-62321-1	ピボットブッシング Pivot Bushing	1	1	1	
13-27	309Q62442-2	フリクションプレートスクリュ Friction Plate Screw	1	1	1	

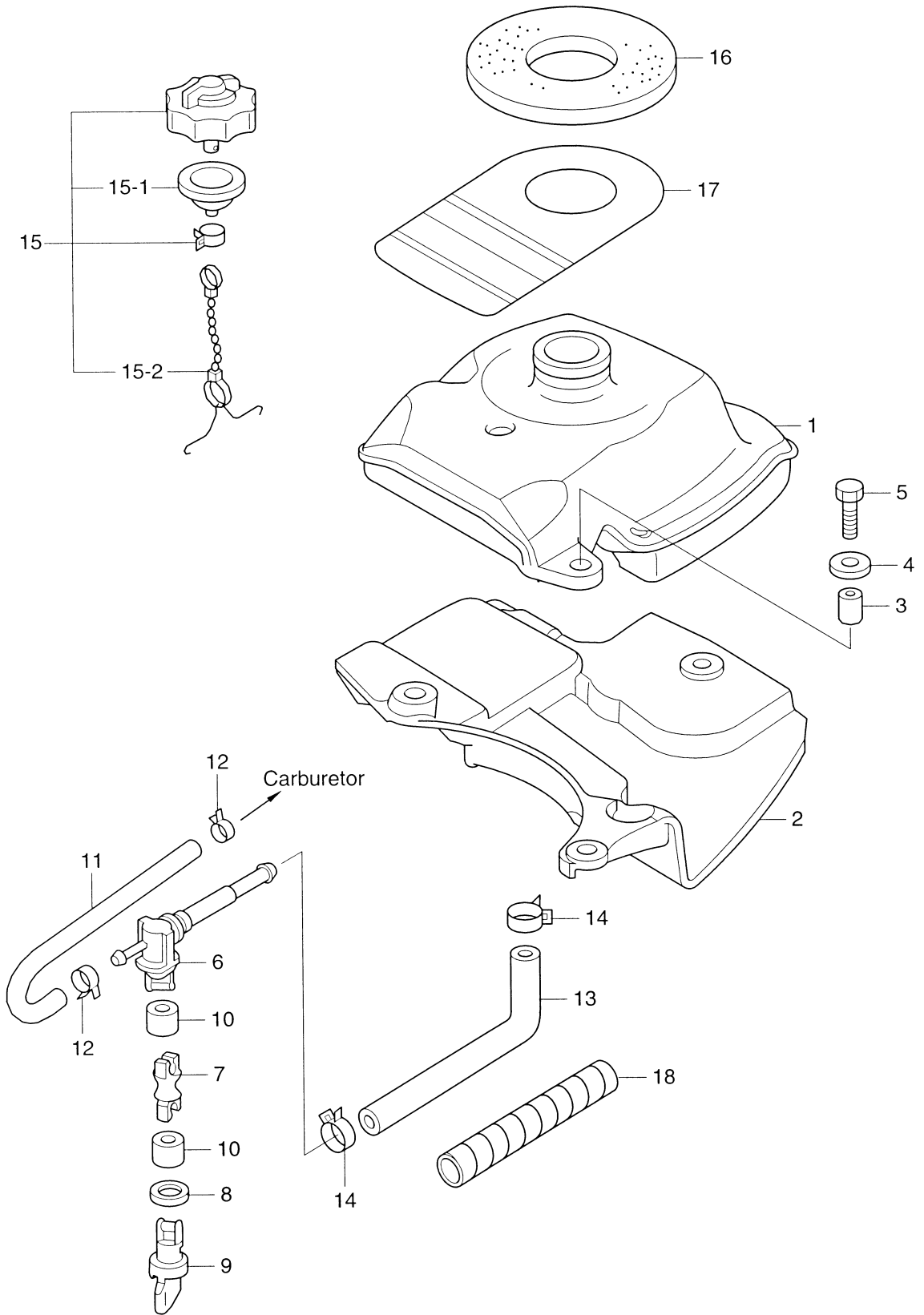
クランプブラケット、スイベルブラケット  
**Fig. 13 CLAMP BRACKET, SWIVEL BRACKET**





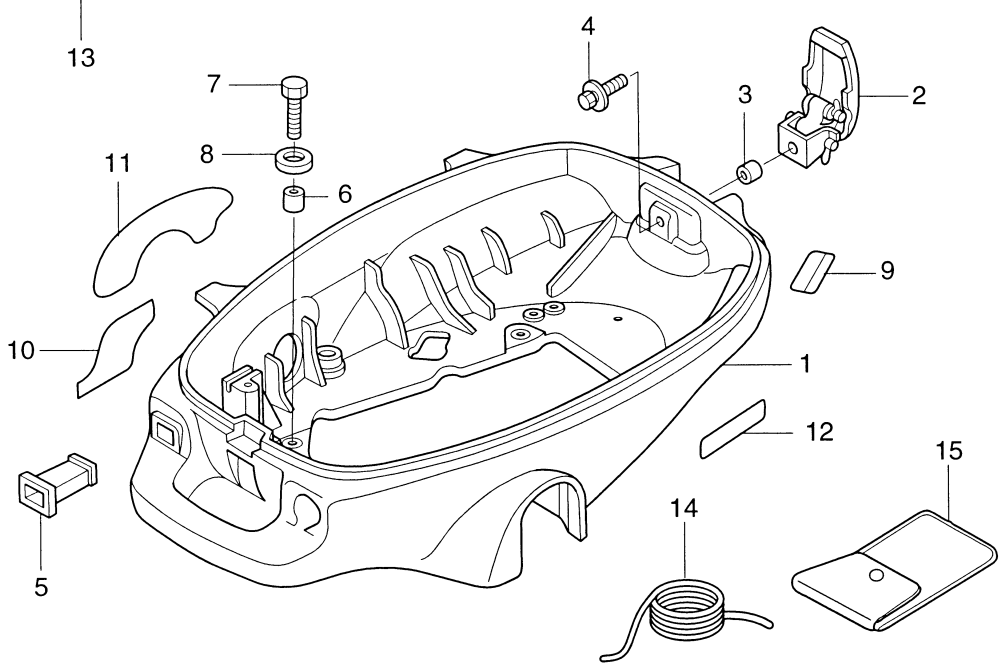
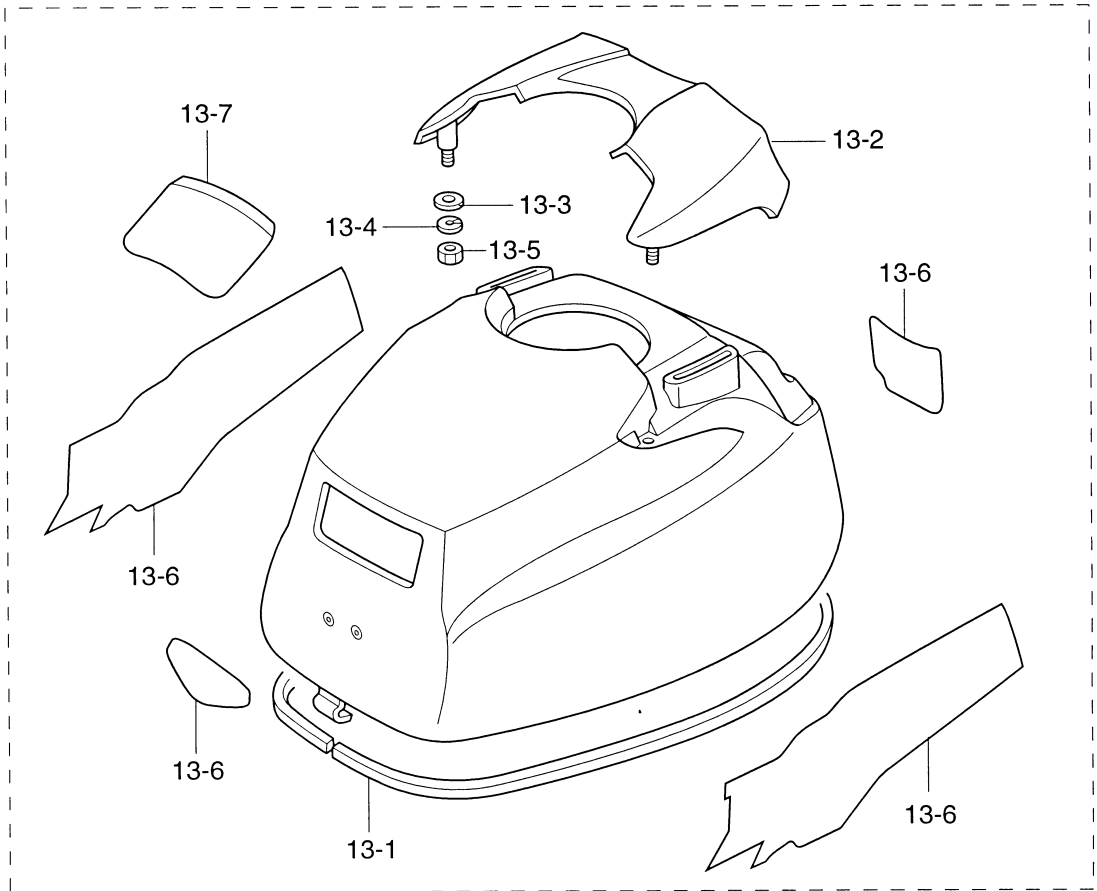
インテグラルフュエルタンク

Fig. 14 INTEGRAL FUEL TANK



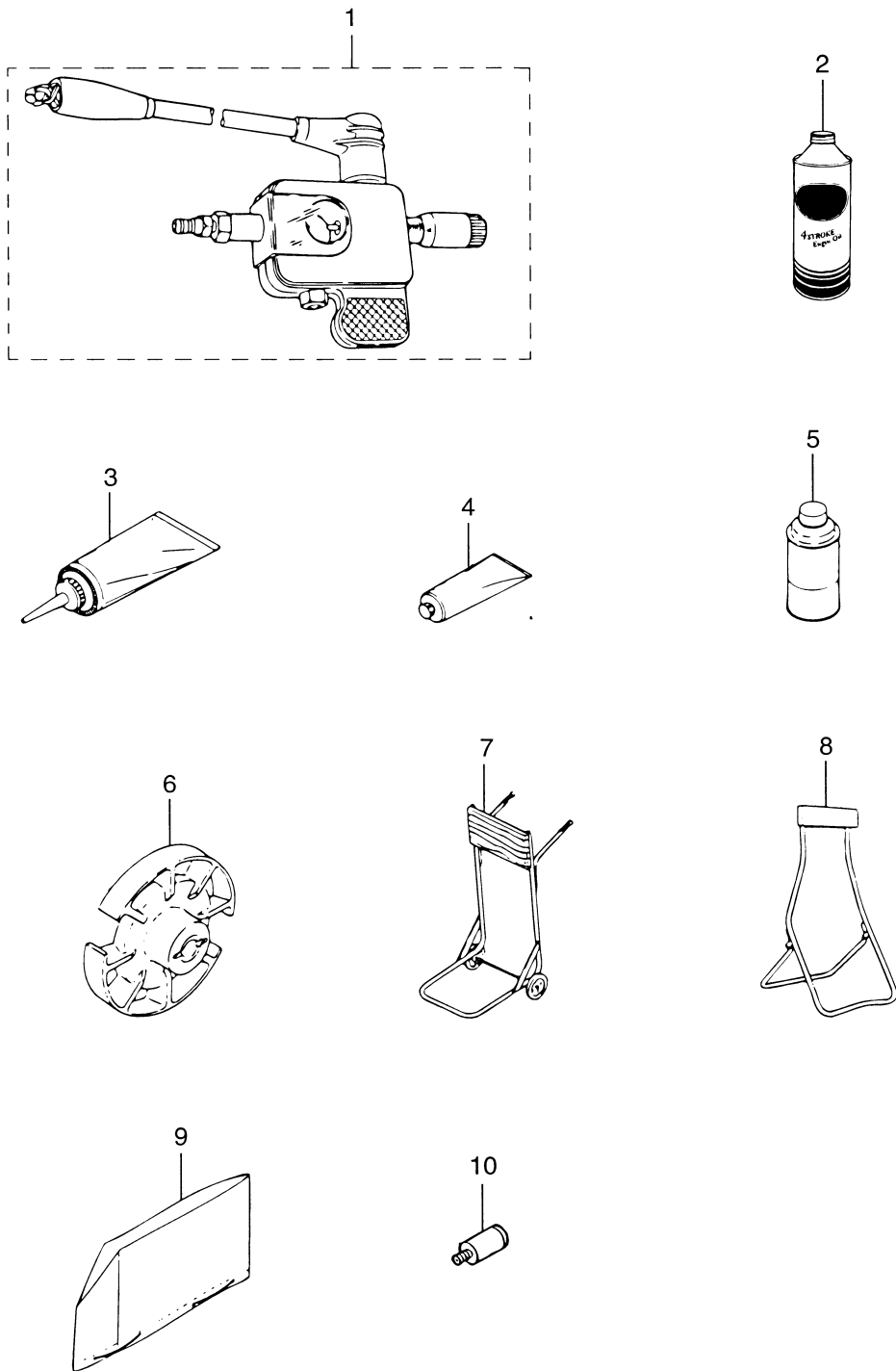
見出番号 Ref. No.	部品番号 Part No.	部 品 名 Description	個数 Q'ty			備 考 Remarks
			F 3.5 A	F 2.5 A	F 2 A	
14-1	3AB-70310-0	フュエルタンク Fuel Tank	1	1	1	
14-2	3AB-06846-0	フュエルタンクカバー Fuel Tank Cover	1	1	1	
14-3	3T5-76079-0	カラー、6.2-9-10.7 Collar, 6.2-9-10.7	3	3	3	
14-4	3R0-66308-0	ワッシャ、6-16-1.5 Washer, 6-16-1.5	3	3	3	or 3C8-66308-0
14-5	910113-0625	ボルト Bolt	3	3	3	
14-6	369-70311-0	フュエルコック Fuel Cock	1	1	1	
14-7	3AB-70061-0	フュエルコックロッド Fuel Cock Rod	1	1	1	
14-8	369-70063-0	シールリング Seal Ring	1	1	1	
14-9	369-70062-0	フュエルコックノブ Fuel Cock Knob	1	1	1	
14-10	353-72544-0	フュエルコックロッドホース Fuel Cock Rod Hose	2	2	2	
14-11	3AB-70326-0	フュエルホース Fuel Hose	1	1	1	
14-12	121-35143-0	クリップ、φ9.5 Clip, φ9.5	2	2	2	
14-13	3AB-70325-0	フュエルホース Fuel Hose	1	1	1	
14-14	3AB-02215-0	クリップ、φ15 Clip, φ15	2	2	2	
14-15	3R6-70320-0	フュエルタンクキャップ Fuel Tank Cap	1	1	1	
14-15-1	309-70021-3	* タンクキャップガスケット * Tank Cap Gasket	1	1	1	
14-15-2	3C8-71017-0	* タンクキャップフック * Tank Cap Hook	1	1	1	
14-16	3AB-70036-0	フュエルタンクシール Fuel Tank Seal	1	1	1	
14-17	3AB-72183-0	コーションタグ B Caution Tag "B"	1	1	1	
14-18	3V1-76148-0	スパイラルチューブ (φ10-100) Spiral Tube (φ10-100)	1	1	1	

カウル  
COWL



見出番号 Ref. No.	部品番号 Part No.	部 品 名 Description	個数 Q'ty			備 考 Remarks
			F 3.5 A	F 2.5 A	F 2 A	
15-1	3ABQ67100-0	ボトムカウル Bottom Cowl	1	1	1	
15-2	3V1-67120-0	カウルラッチ Cowl Latch	1	1	1	
15-3	3A0-76079-0	カラー、6.2-9-7.4 Collar, 6.2-9-7.4	1	1	1	
15-4	910113-5616	ボルト Bolt	1	1	1	
15-5	3AB-67104-0	チョークロッドブッシング Choke Rod Bushing	1	1	1	
15-6	353-06283-0	カラー、6.4-10-4.7 Collar, 6.4-10-4.7	4	4	4	
15-7	910113-0616	ボルト Bolt	4	4	4	
15-8	3R0-66308-0	ワッシャ、6-16-1.5 Washer, 6-16-1.5	4	4	4	or 3C8-66308-0
15-9	3H6-72026-0	スパークプラグデカル (レジスタンス) Spark Plug Decal (with Resistance)	1	1	1	
15-10	3AB-67578-0	シフトデカル (F-N) Shift Decal (F-N)	1	1	1	
15-11	3AB-72024-0	フュエルレバーデカル Fuel Lever Decal	1	1	1	
15-12	3AB-67572-0	ストレージデカル Storage Decal	1	1	1	
15-13	3BRQ67630-0	トップカウル Top Cowl	1	1	1	UNIQUE
15-13-1	3AB-67501-0	* トップカウルシール * Top Cowl Seal	1	1	1	L=1100
15-13-2	3ABQ67521-0	* チルトハンドル * Tilt Handle	1	1	1	
15-13-3	940113-0600	* ワッシャ * Washer	4	4	4	or 940103-0600
15-13-4	941303-0600	* スプリングワッシャ * Spring Washer	4	4	4	
15-13-5	930113-0600	* ナット * Nut	4	4	4	or 930103-0600
15-13-6	3BRQ87801-0	* デカルセット * Decal Set	1 set	-	-	UNIQUE
	3ABQ87801-0	* デカルセット * Decal Set	-	1 set	-	
	3BVQ87801-0	* デカルセット * Decal Set	-	-	1 set	UNIQUE
15-13-7	3R0-72180-0	* コンションデカル A * Caution Decal "A"	1	1	1	
15-14	312-72201-0	ロープ Rope	1	1	1	φ 4-1000
15-15	3H6-72100-0	ツール Tool	1	1	1	

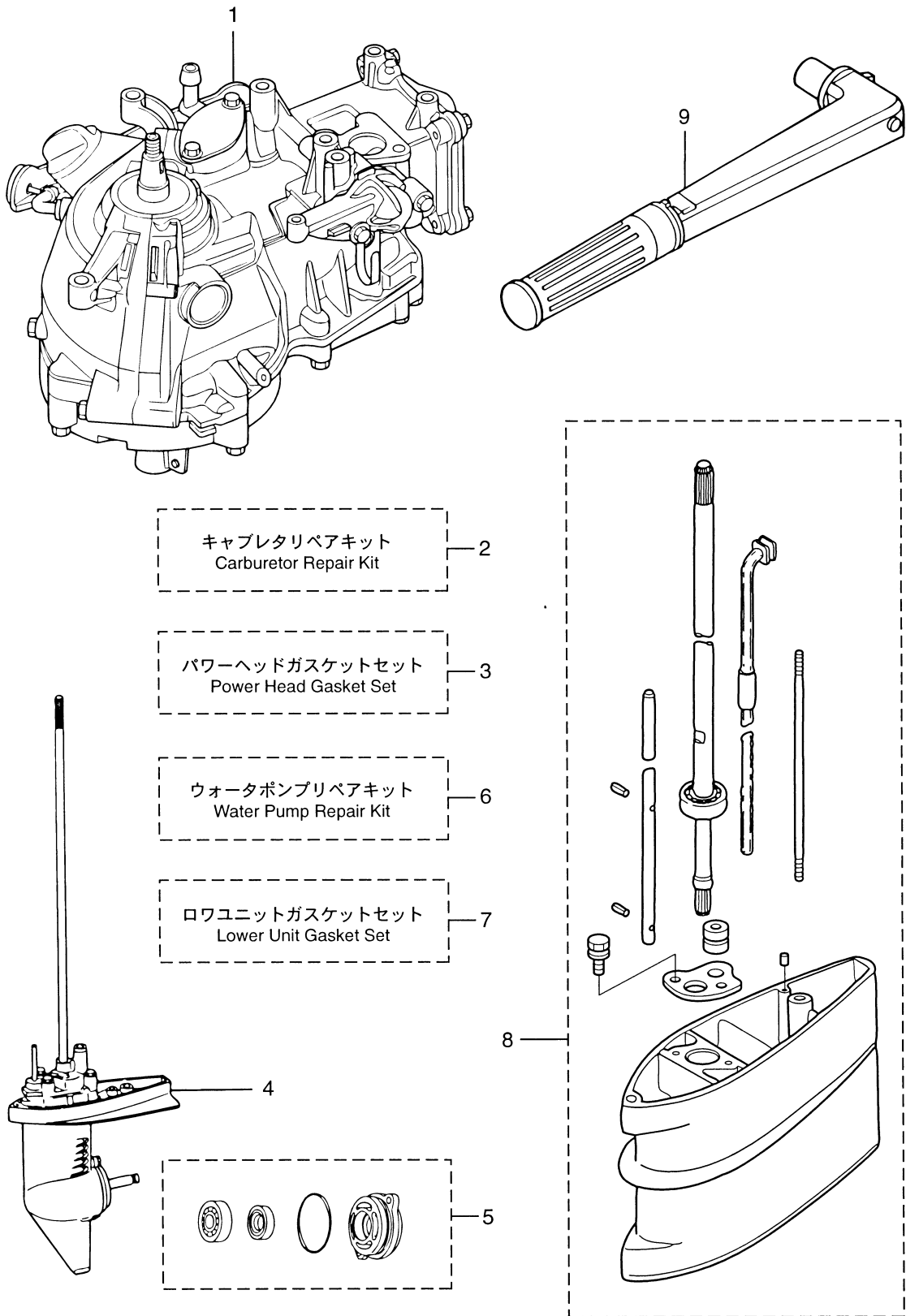
オプションパーツ&アクセサリー  
Fig. 16 OPTIONAL PARTS & ACCESSORIES





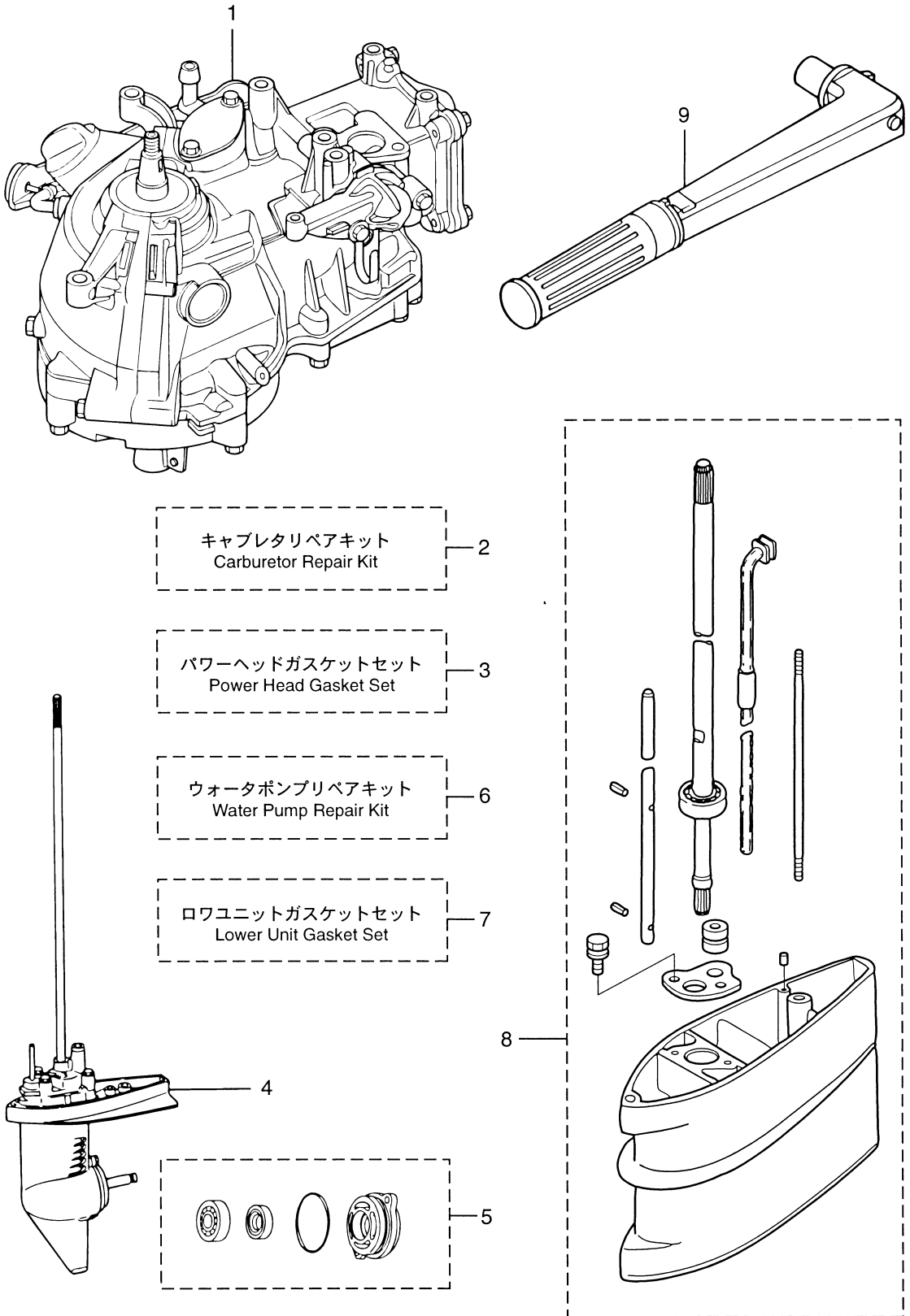
見出番号 Ref. No.	部品番号 Part No.	部 品 名 Description	個数 Q'ty			備 考 Remarks
			F 3.5 A	F 2.5 A	F 2 A	
16-1	3F3-72540-0	スパークテスタ Spark Tester	1	1	1	
16-2	3AC-72300-0	エンジンオイル (1L) Engine Oil (1L)	1	1	1	N.A.F.N.
16-3	332-72306-0	ギヤオイル (500mL) Gear Oil (500mL)	1	1	1	20 tubes/case N.A.F.N.
16-4	332-72309-0	グリス (250g) Grease (250g)	1	1	1	24 tubes/case N.A.F.N.
16-5	3AC-72326-0	スプレー (アケアマリンブルー) Touch-up Paint (Aquamarine Blue)	1	1	1	N.A.F.N.
16-6	3F0-64111-0	テストプロペラ Test Propeller	1	1	-	
	3BV-64111-0	テストプロペラ Test Propeller	-	-	1	
16-7	332-72401-0	カート Cart	1	1	1	
16-8	332-72402-0	スタント Stand	1	1	1	
16-9	369-72314-0	ビニールモータカバー (S) Vinyl Motor Cover (S)	1	1	1	UNIQUE
16-10	336-60007-0	フラッシングアタッチメント Flushing Attachment	1	1	1	

アッセンブリ、キット  
**Fig. 17 ASSEMBLY, KIT**



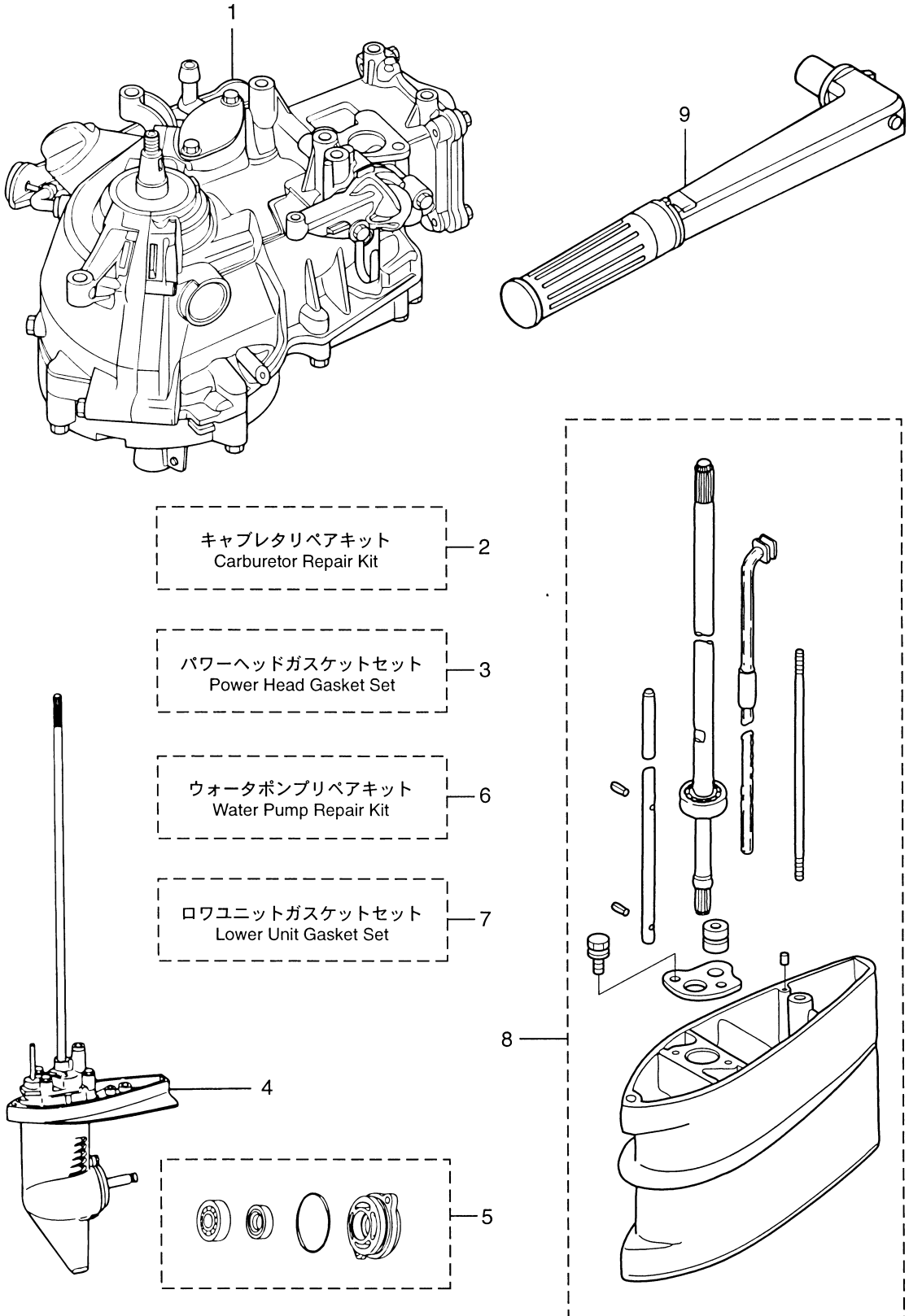
見出番号 Ref. No.	部品番号 Part No.	部 品 名 Description	個数 Q'ty			備 考 Remarks
			F 3.5 A	F 2.5 A	F 2 A	
17-1	3ABB87100-0	エンジンショートブロック Engine Short Block	1	1	1	
17-2	3AB-87122-0	キャブレタリペアキット Carburetor Repair Kit	1 set	1 set	1 set	
	3AB-03231-0	フロート * Float	1	1	1	Fig. 3-1-4
	3H6-03240-0	フロートバルブ * Float Valve	1	1	1	Fig. 3-1-5
	3H6-03244-0	クリップ * Clip	1	1	1	Fig. 3-1-6
	3H6-03232-0	フロートアームピン * Float Arm Pin	1	1	1	Fig. 3-1-7
	3H6-03222-0	フロートチャンバ O リング * Float Chamber O-Ring	1	1	1	Fig. 3-1-9
	922503-6412	スクリュ * Screw	2	2	2	Fig. 3-1-10
	3H6-03293-0	ドレンスクリュ O リング * Drain Screw O-Ring	1	1	1	Fig. 3-1-12
17-3	3AB-87121-0	パワーヘッドガスケットセット Power Head Gasket Set	1	1	1	
	3AB-01024-0	ヘッドカバーガスケット * Head Cover Gasket	1	1	1	
	3AB-01032-0	サーモスタットキャップガスケット * Thermostat Cap Gasket	1	1	1	
	3AB-07432-0	ブリーザチャンバカバーガスケット * Breather Chamber Cover Gasket	1	1	1	
	3AB-00121-0	オイルシール、20-35-7 * Oil Seal, 20-35-7	2	2	2	Crank Shaft
	3H6-03293-0	ドレンスクリュ O リング * Drain Screw O-Ring	1	1	1	Carburetor
	3H6-02011-0	キャブレタガスケット * Carburetor Gasket	2	2	2	
	3AB-02104-0	インテークマニホールドガスケット * Intake Manifold Gasket	1	1	1	
	3AB-07402-0	オイルパンガスケット * Oil Pan Gasket	1	1	1	
	3R0-07422-0	O リング、3.1-24.4 * O-Ring, 3.1-24.4	1	1	1	Engine Oil Filler Cap
	3AB-01215-0	オイルシール、10.1-20-7 * Oil Seal, 10.1-20-7	2	2	2	Drive Shaft
	3V1-02012-0	O リング、2.4-35.2 * O-Ring, 2.4-35.2	1	1	1	Crank Case Head
	3AB-61012-0	ドライブシャフトハウジングガスケット * Drive Shaft Housing Gasket	1	1	1	
17-4	3BMQ87301-0	ロウユニットアッソ S Lower Unit Ass'y "S"	1	1	1	for Transom "S"
	3BMQ87302-0	ロウユニットアッソ L Lower Unit Ass'y "L"	1	1	1	for Transom "L"
17-5	3F0Q87323-1	プロペラシャフトハウジングアッソ Propeller Shaft Housing Ass'y	1	1	1	

Fig. 17 アッセンブリ、キット  
ASSEMBLY, KIT



見出番号 Ref. No.	部品番号 Part No.	部 品 名 Description	個数 Q'ty			備 考 Remarks
			F 3.5 A	F 2.5 A	F 2 A	
17-6	3AB-87322-0	ウォーターポンプリペアキット Water Pump Repair Kit	1 set	1 set	1 set	
	369-65021-1	* ウォータポンプインペラ ウォーターポンプインペラキー	1	1	1	
	369-65022-0	* Water Pump Impeller Key	1	1	1	
	3F0-65011-0	* ポンプケースライナ ポンプケースガスケット (アッパ)	1	1	1	
	3F0-65018-0	* Pump Case Gasket (Upper)	1	1	1	
	3AB-65025-0	* ウォータポンプガイドプレート ポンプガイドプレートガスケット	1	1	1	
	3F0-65029-0	* Pump Guide Plate Gasket	1	1	1	
17-7	3F0-87321-0	ロウユニットガスケットセット Lower Unit Gasket Set	1 set	1 set	1 set	
	332-60006-0	* ガスケット、8.2-14-1 ウォーターポンプインペラ	2	2	2	
	369-65021-1	* Water Pump Impeller	1	1	1	
	369-65022-0	* Water Pump Impeller Key	1	1	1	
	3F0-65018-0	* ポンプケースガスケット (アッパ) ポンプケースガスケット (ロウ)	1	1	1	
	3F0-65029-0	* Pump Guide Plate Gasket	1	1	1	
	3F0-60223-0	* オイルシール、10-22-8 ポンプケースガスケット (ロウ)	1	1	1	Pump Case Lower
	3F0-65020-0	* Pump Case Gasket (Lower)	1	1	1	
	309-60111-0	* オイルシール、12-24-8	1	1	1	Propeller Shaft
	345-65015-0	* O-Ring, 3.2-4.7	1	1	1	Propeller Shaft
	369-66021-1	* O-Ring, 2.5-4.9	1	1	1	Cam Rod
	301-66023-0	* O-Ring, 2.4-9.5	1	1	1	Bushing
17-8	3ABQ87312-0	エクステンションハウジングキット L Extension Housing Kit "L"	1 set	1 set	1 set	for Transom "L"
	3ABQ61100-0	* エクステンションハウジング L ドライブシャフトブッシング	1	1	1	Fig. 9-8
	3AB-60003-0	* Drive Shaft Bushing	1	1	1	Fig. 9-9
	3AB-64332-0	* Drive Shaft Bushing Stopper	1	1	1	Fig. 9-10
	172-36008-0	* グロメット、13-2	1	1	1	Fig. 9-11
	910113-5612	* ホルト スタッドホルト、6-171	2	2	2	Fig. 9-12
	3F0-61101-1	* Stud Bolt, 6-171	1	1	1	Fig. 9-13
	930113-0600	* ナット	1	1	1	Fig. 9-14
	3AB-60001-0	* ホルト、6-30 フレコート Bolt, 6-30 Precoated	1	1	1	Fig. 9-15

アッセンブリ、キット  
**Fig. 17 ASSEMBLY, KIT**



見出番号 Ref. No.	部品番号 Part No.	部 品 名 Description	個数 Q'ty			備 考 Remarks
			F 3.5 A	F 2.5 A	F 2 A	
17-8	3AB-64307-0	ドライブシャフト L * Drive Shaft "L"	1	1	1	Fig. 10-1
	3F0-66013-0	カムロッド L * Cam Rod "L"	1	1	1	Fig. 12-9
	951407-0308	スプリングピン、3-8 * Spring Pin, 3-8	2	2	2	Fig. 12-10
	3AB-65192-0	ウォーターパイプ L * Water Pipe "L"	1	1	1	Fig. 10-17
	3AB-01111-0	ダウエルピン、6-12 * Dowel Pin, 6-12	1	1	1	Fig. 9-25
17-9	3V1Q63003-0	テイヤハンドルアッシー Tiller Handle Ass'y	1	1	1	
	3V1Q63011-0	テイヤハンドル * Tiller Handle	1	1	1	
	3R3-63012-0	グリップ * Grip	1	1	1	
	3H6-63048-0	スロットルシャフトダンパー * Throttle Shaft Damper	1	1	1	
	3H6-63510-0	ブッシング、14-15.8-7 * Bushing, 14-15.8-7	1	1	1	
	920813-0518	スクリュー * Screw	1	1	1	
	3B2-63063-0	スロットルシャフトサポーター * Throttle Shaft Supporter	1	1	1	
	921513-0612	スクリュー * Screw	1	1	1	or 921503-0612
	3V1-63035-0	フリクションピース * Friction Piece	1	1	1	
	3V1-63077-0	アジャストナット * Adjusting Nut	1	1	1	
	3V1-63036-0	スプリング * Spring	1	1	1	
	910113-0625	ボルト * Bolt	1	1	1	
	3V9-72019-0	スロットルステッカー * Throttle Decal	1	1	1	
	3V1-63041-0	スロットルシャフト * Throttle Shaft	1	1	1	
	350-67154-0	プラスチックリベット、6.5 * Plastic Rivet, 6.5	1	1	1	

**TOHATSU CORPORATION**

**Address : 5-4,3-chome,Azusawa,Itabashi-ku,  
TOKYO,174-0051 JAPAN**

**Phone : TOKYO (03)3966-3117**

**FAX : TOKYO (03)3966-2951**

**E-mail : www.tohatsu.co.jp**

**PARTS CENTER**

**Address : 5-4,3-chome,Azusawa,Itabashi-ku,  
TOKYO,174-0051 JAPAN**

**Phone : TOKYO (03)3966-7745**

**FAX : TOKYO (03)3966-2256**

トーハツ船外機  
パーツ リスト

**PARTS LIST****MFS 2****2.5****3.5**

本 社	〒174-0051	東京都板橋区小豆沢3-5-4	03 (3966) 3116
マリン九州	〒816-0092	福岡市博多区東那珂2-10-55	092 (411) 8770
マリン関西	〒530-0043	大阪市北区天満 1-8-27	06 (6358) 2971
マリン中部	〒440-0069	愛知県豊橋市御園町7-12	0532 (54) 5551
マリン関東	〒174-0051	東京都板橋区小豆沢3-5-4	03 (3966) 2222
マリン東北	〒981-1106	仙台市太白区柳生2-23-1	022 (306) 9131
マリン北海道	〒060-0031	札幌市中央区北一条東11丁目22-41	011 (241) 8301