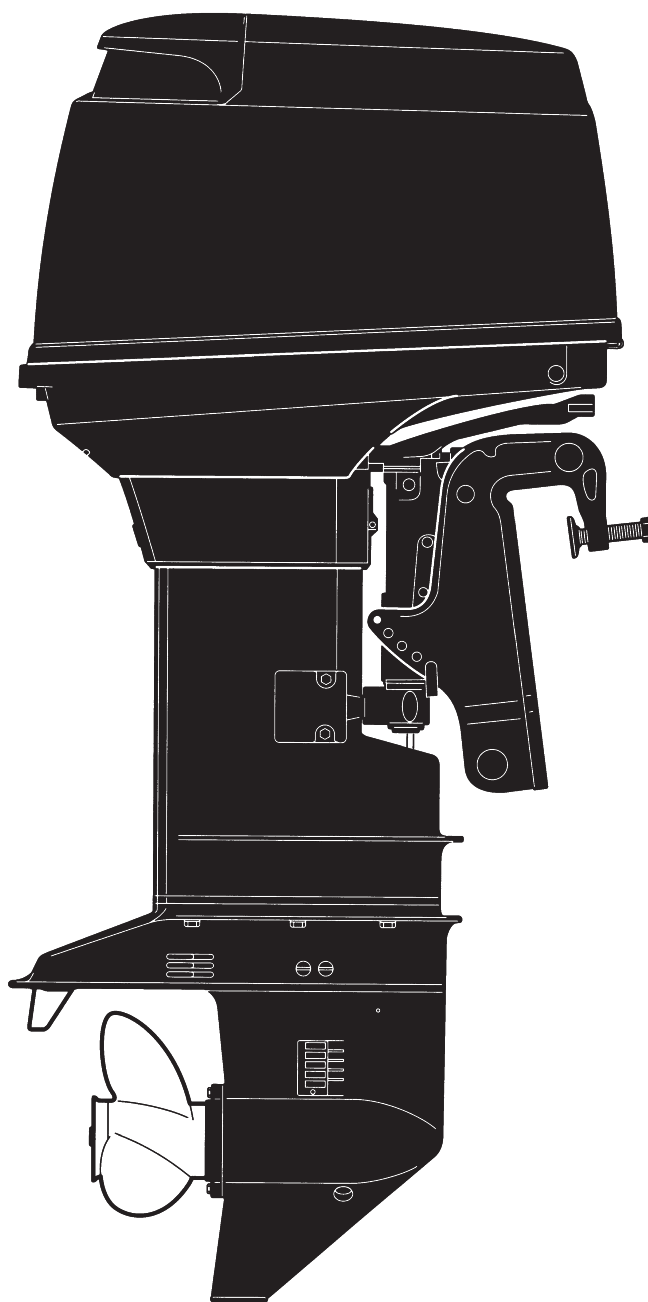


PARTS CATALOG

トーハツ船外機
パーツ カタログ



TOHATSU

**M 60C
70C**

Serial Number 000001AA~

OB NO.002-21041-6
1104

パーツカタログのご使用について

- このパーツカタログは、2011年1月現在で編集してあります。
- 部品の新設、廃止または、変更が生じた場合は、サービスブルテン等にてお知らせ致しますので、その都度、ご訂正ください。
- イラストレーション(部品図)は部品検索の目安として記載していますので現品と形状が異なる場合があります。
- イラストが一つに対して複数の品番がありますので枝番と適用モデルを確認してからご注文願います。

Ref.No. 見番	Part No. 部品番号	Description 部品名	適用モデル		Remarks 備考
			Qty/個数	M60C/M70C	
1-1	3F3B01100-1	Cyl Block & Crankcase Ass'y シリンダ&クランクケースアッシー	1	1	
1-2	393-01137-0	* Nipple * ニップル L	2	2	
1-3	345-01111-0	* Dowel Pin 6-12 * ダウエルピン 6-12	2	2	
1-4	345-00117-0	* Dowel Pin * ダウエルピン	1	1	Main Bearing
1-5	393-01131-0	* Nipple 5.5-5 * ニップル 5.5-5	4	4	
①⑥	3F3-01114-0	* Bolt 10-60 * ホルト 10-60	8	8	

①⑥ → 仕様違い
①⑥ → イラスト位置 No.
①⑥ → Fig. No.

- アッセンブリまたは、キットでの販売部品は、その構成する部品の頭に(*)印をつけて表しています。
- 本文中に記載されている記号は、次の様になっています。

STD : スタンダード	OPT : オプション
O/S : オーバーサイズ	Ass'y : アッセンブリ
DO : 日本国内向け	EX : 海外輸出向け
AR : 必要に応じて選択	EU : 欧州連合

7. オーダー上の注意

塗装部品の注文に当たっては、以下に従ってください。

パーツナンバーの4桁目が“B”・“Q”記号のものは塗装されています。

現在の塗装色はパワーヘッドがブラック (B)、ロワユニットがアクアマリンブルー (Q)です。

[例示]

エンジンショートブロックキット

3BJB87090-0

B: ブラック

ロワユニットアッシー (L)

3BJQ87302-1

Q: アクアマリンブルー

8. ボルト・ナット・ワッシャのサイズ記号に付いて

ボルト

○○○○○○ - ○○○○

首下長さ

径

ナット・ワッシャ

○○○○○○ - ○○○○

径

- ホースは、長巻(備考を参照)に代替されます。

HOW TO USE THIS PARTS CATALOG

1. This Parts Catalog provides information available as of the end of January, 2011.
2. Please keep the Parts Catalog updated each time when receiving the Service Bulletin describing the addition, abolition and/or change of parts.
3. Actual shapes of parts may be different from the illustrations shown in this Parts Catalog because they are described only as a guide for searching parts.
4. One illustration is given more than one article number. Please confirm the sub-number and applicable model before ordering parts.

Ref.No. 見出番号	Part No. 部品番号	Description 部品名	Applicable model		Remarks 備考
			Qty./個数	M60C/M70C	
1-1	3F3B01100-1	Cyl Block & Crankcase Ass'y シリンダ&クランクケースアッシー	1	1	
1-2	393-01137-0	* Nipple * ニップル L	2	2	
1-3	345-01111-0	* Dowel Pin 6-12 * ダウエルピン 6-12	2	2	
1-4	345-00117-0	* Dowel Pin * ダウエルピン	1	1	Main Bearing
1-5	393-01131-0	* Nipple 5.5-5 * ニップル 5.5-5	4	4	
①⑥	3F3-01114-0	* Bolt 10-60 * ホルト 10-60	8	8	

①⑥ — Different specification
①⑥ — Illustration position number
①⑥ — Fig. No.

5. Given mark in (*) to part number shows assembly or kit part.

6. Marks in this Parts Catalog show.

STD : Standard	OPT : Optional Parts
O/S : Over size	Ass'y : Assembly
DO : Domestic Model	EX : Export Model
AR : As required	EU : European Union

7. Attention to order

Please order painted parts in accordance with following.

The parts that fourth figure of the parts number is (B), (Q) have painted. Present coloring of power head is black (B) and lower unit is aqua marine blue (Q).

[Example]

Engine Short Block Kit
3BJB87090-0

B: Black

Lower Unit Assy (L)
3BJQ87302

Q: Aquamarine Blue

8. About dimensional identification of bolts, nuts and washers.

Bolt ○○○○○○ - ○○○○
Length below neck
Diameter

Nuts & Washers ○○○○○○ - ○○○○
Diameter

9. Hose, that is a standard part, is replaced with long hose.

CONTENTS
目 次

Fig. 1	CYLINDER・CRANK CASE シリンダ・クランクケース	1
Fig. 2	PISTON・CRANKSHAFT ピストン・クランクシャフト	7
Fig. 3	INTAKE MANIFOLD・REED VALVE・INTAKE SILENCER インテークマニホールド・リードバルブ・インテークサイレンサ	9
Fig. 4	CARBURETOR キャブレタ	11
Fig. 5	FUEL LINE フュエルライン	13
Fig. 6	THROTTLE スロットル	17
Fig. 7	MAGNETO・RECOIL STARTER マグネト・リコイルスタータ	21
Fig. 8	ELECTRIC PARTS (C.D. UNIT) エレクトリックパーツ (C.D. ユニット)	25
Fig. 9	ELECTRIC PARTS (STARTER MOTOR) EF/EP TYPE エレクトリックパーツ (スタータモータ) EF/EP タイプ	29
Fig. 10	ELECTRIC PARTS (DIAGRAM) EF/EP TYPE エレクトリックパーツ (ダイヤグラム) EF/EP タイプ	31
Fig. 11	OIL PUMP (AUTO MIXING) EF/EP TYPE オイルポンプ (オートミキシング) EF/EP タイプ	33
Fig. 12	DRIVE SHAFT HOUSING ドライブシャフトハウジング	37
Fig. 13	GEAR CASE ギヤケース	39
Fig. 14	BRACKET (POWER TRIM & TILT) ブラケット (パワートリム&チルト)	47
Fig. 15	POWER TRIM & TILT パワートリム&チルト	53
Fig. 16	GAS SHOCK ABSORBER (MFG Model) ガスショックアブソーバ (MFG モデル)	57
Fig. 17	BRACKET (MANUAL TILT) EFO/EPO Model ブラケット (マニュアルチルト) EFO/EPO モデル	59
Fig. 18	MANUAL TILT (EFO/EPO Model) マニュアルチルト (EFO/EPO モデル)	63
Fig. 19	TILLER HANDLE ティラハンドル	67
Fig. 20	BOTTOM COWL ボトムカウル	71
Fig. 21	SHIFT シフト	77
Fig. 22	TOP COWL トップカウル	83
Fig. 23	FUEL TANK フュエルタンク	85
Fig. 24	ACCESSORIES アクセサリ	87
Fig. 25	COMPONENT PARTS OF REMOTE CONTROL BOX リモコンボックス構成部品	91
Fig. 26	COMPONENT PARTS OF REMOTE CONTROL BOX (ELECTRIC PARTS) リモコンボックスの構成部品 (電装品関係)	95
Fig. 27	OPTIONAL PARTS (1) オプションパーツ (1)	97
Fig. 28	OPTIONAL PARTS (2) オプションパーツ (2)	101
Fig. 29	ASSEMBLY・KIT PARTS アッセンブリ・キットパーツ	105

索引	107
INDEX	115
INDEX (Parts Number)	120

Fig. 1 CYLINDER-CRANK CASE

シリンダ・クランクケース
Cylinder-Crankcase

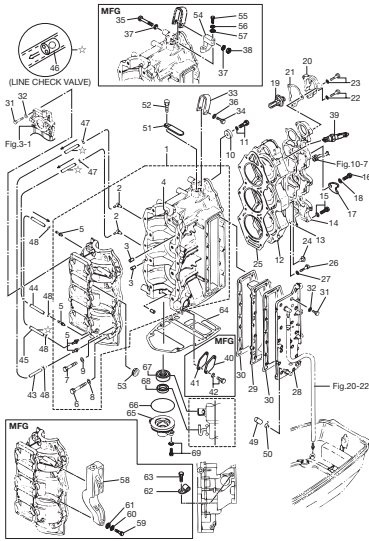


Fig. 2 PISTON-CRANK SHAFT

ピストン・クランクシャフト
Piston-Crankshaft

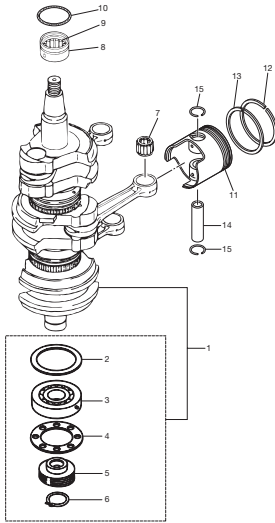


Fig. 3 INTAKE MANIFOLD · REED VALVE · INTAKE SILENCER

インテークマニホールド・リードバルブ・インテークサイレンサ
Intake Manifold · Reed Valve · Intake Silencer

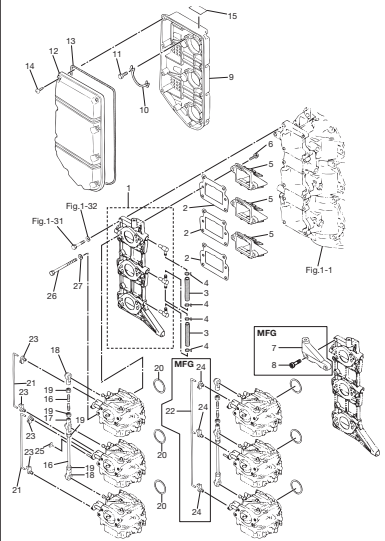


Fig. 4 CARBURETOR

キャブレタ
Carburetor

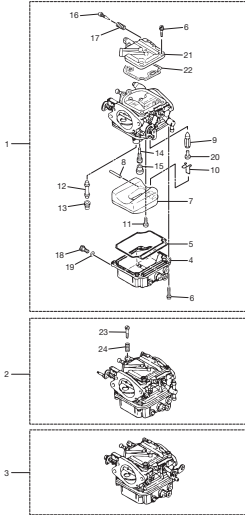


Fig. 5 FUEL LINE

フエエルライン
Fuel Line

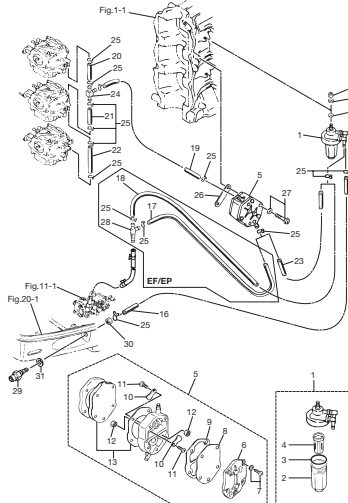


Fig. 6 THROTTLE

スロットル
Throttle

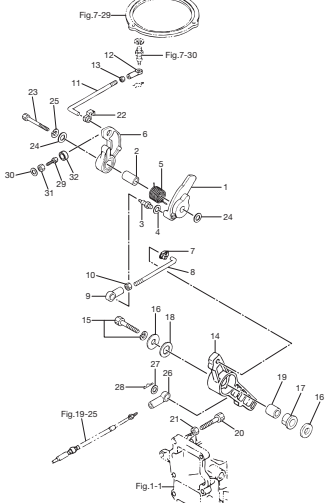


Fig. 7 MAGNETO · RECOIL STARTER

マグネット・リコイルスタータ
Magneto · Recoil Starter

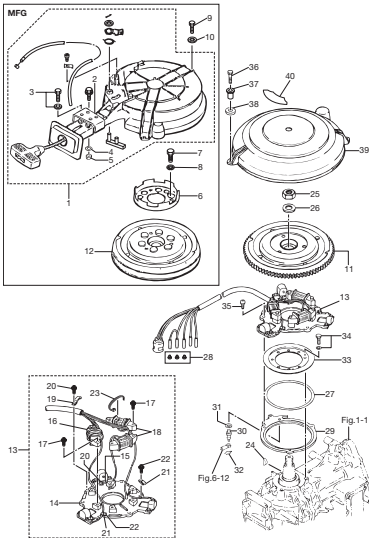


Fig. 8 ELECTRIC PARTS (C.D. UNIT)

エレクトリックパーツ (C.D. ユニツト)
Electric Parts (C.D. Unit)

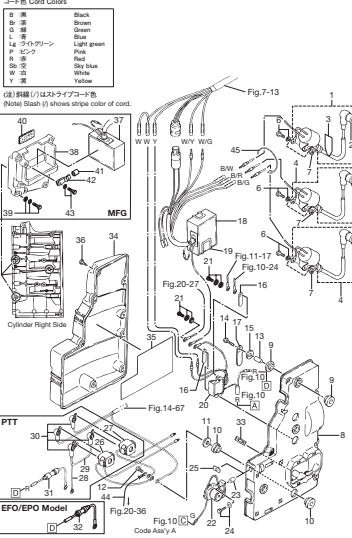


Fig. 9 ELECTRIC PARTS (STARTER MOTOR) EF/EP TYPE

エレクトリックパーツ (スタータモータ) EF/EP タイプ
Electric Parts (Starter Motor) EF/EP Type

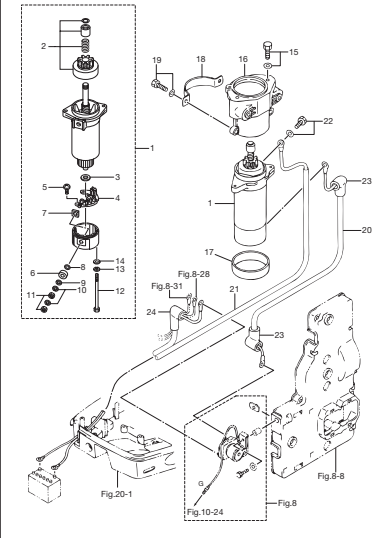


Fig. 10 ELECTRIC PARTS (DIAGRAM) EF/EP TYPE
エレクトリックパーツ (ダイアグラム) EF/EP タイプ

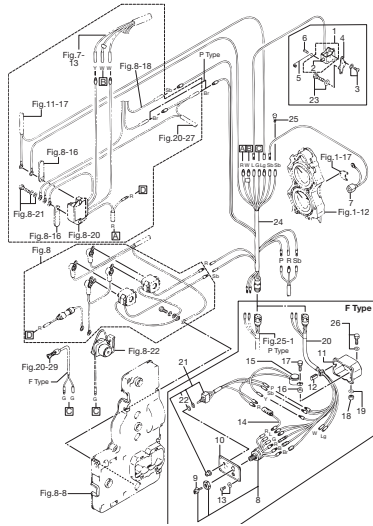


Fig. 11 OIL PUMP (AUTO MIXING) EF/EP TYPE
オイルポンプ (オートミキシング) EF/EP タイプ

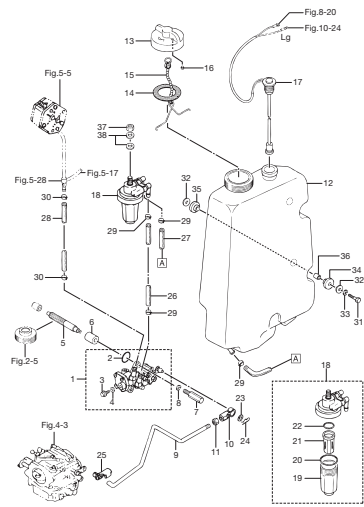


Fig. 12 DRIVE SHAFT HOUSING
ドライブシャフトハウジング

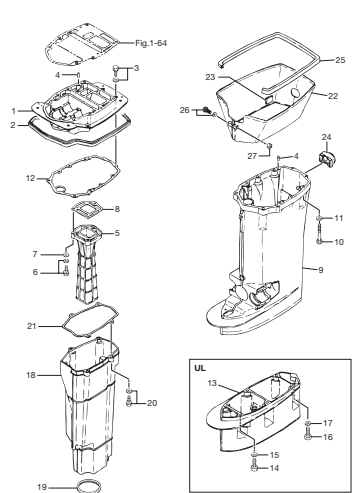


Fig. 13 GEAR CASE
ギヤケース

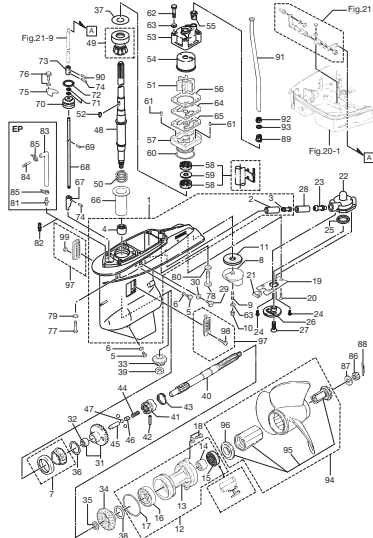


Fig. 14 BRACKET (POWER TRIM & TILT)
ブラケット (パワートリム&チルト)

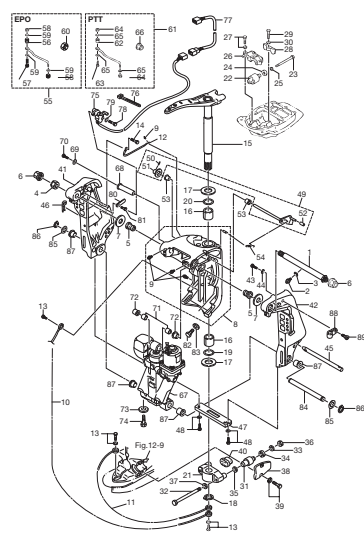


Fig. 15 POWER TRIM & TILT
パワートリム&チルト

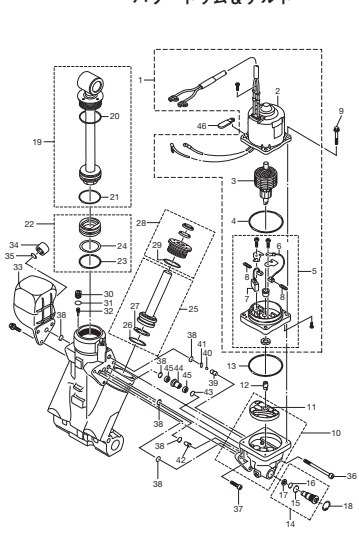


Fig. 16 GAS SHOCK ABSORBER (MFG Model)
ガスショックアブソーバ (MFG モデル)

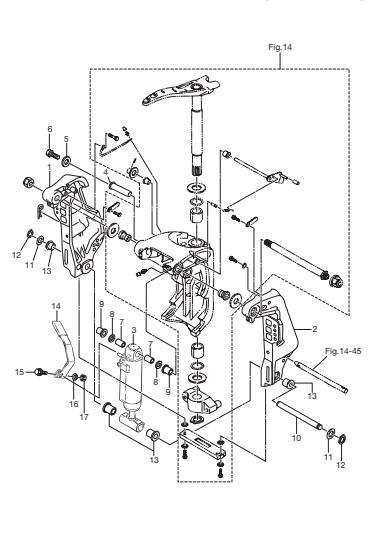


Fig. 17 BRACKET (MANUAL TILT) EFO/EPO Model
ブラケット (マニュアルチルト) EFO/EPO モデル

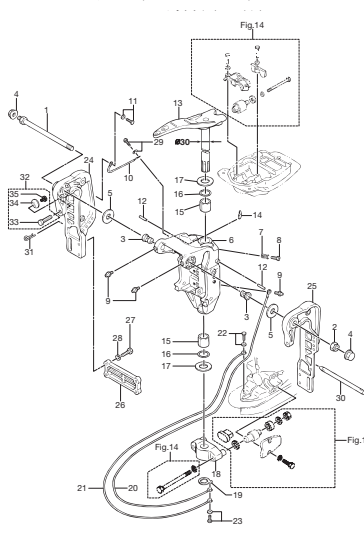


Fig. 18 MANUAL TILT (EFO/EPO Model)
マニュアルチルト (EFO/EPO モデル)

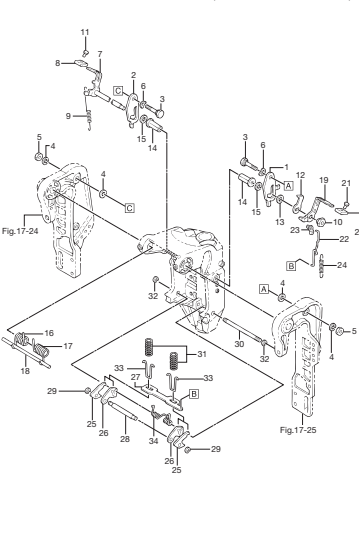


Fig. 19 TILLER HANDLE
ティラハンドル

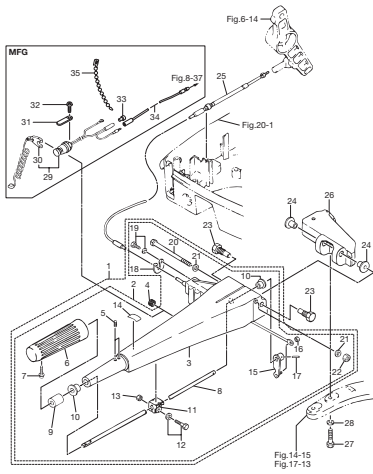


Fig. 20 BOTTOM COWL
ボトムカウル

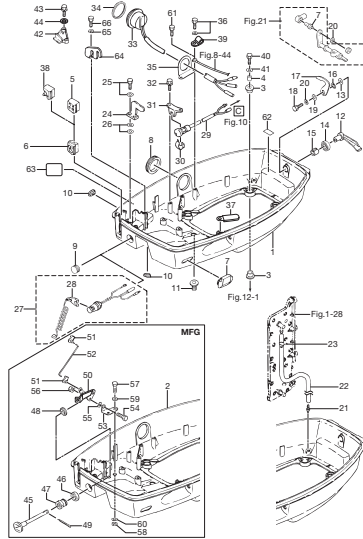


Fig. 21 SHIFT
シフト

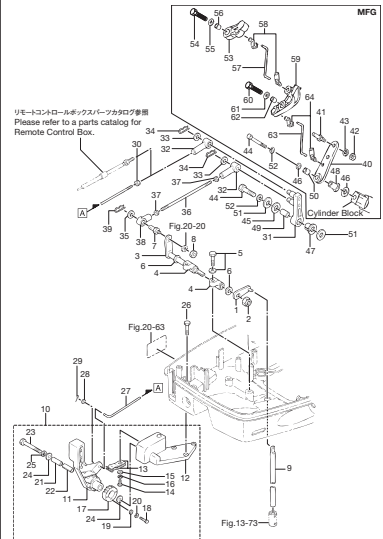


Fig. 22 TOP COWL
トップカウル

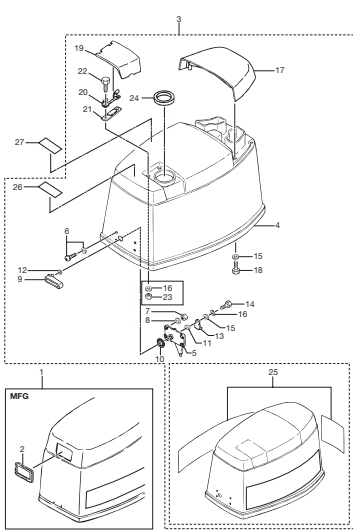


Fig. 23 FUEL TANK
フエルトンク

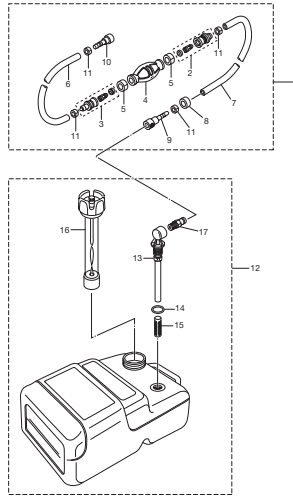


Fig. 24 ACCESSORIES
アクセサリ

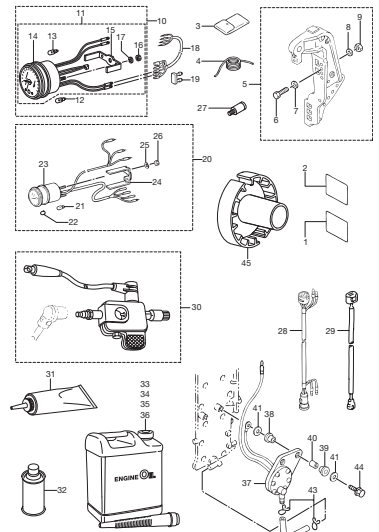


Fig. 25 COMPONENT PARTS OF REMOTE CONTROL BOX
リモコンボックス構成部品

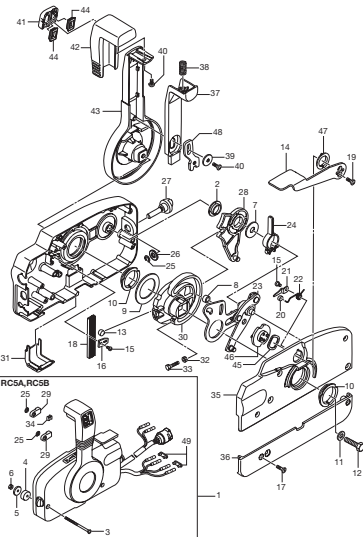


Fig. 26 COMPONENT PARTS OF REMOTE CONTROL BOX (ELECTRIC PARTS)
リモコンボックスの構成部品 (電装品関係)

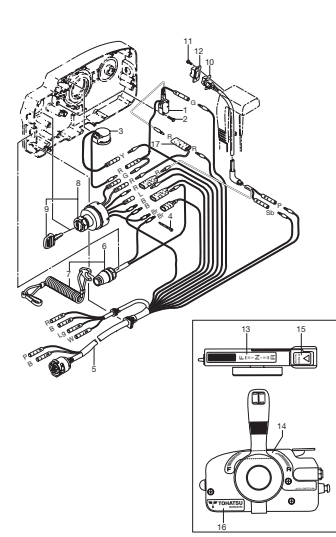


Fig. 27 OPTIONAL PARTS (1)
オプションパーツ (1)

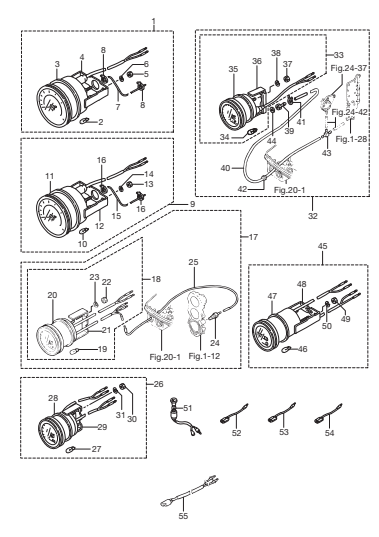


Fig. 28 OPTIONAL PARTS (2)
オプションパーツ (2)

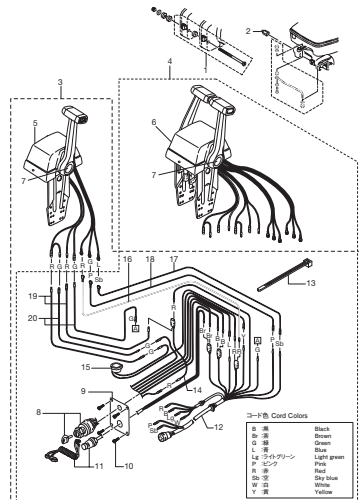


Fig. 29 ASSEMBLY · KIT PARTS
アッセンブリ・キットパーツ

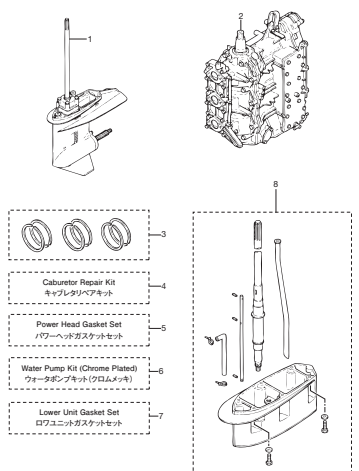
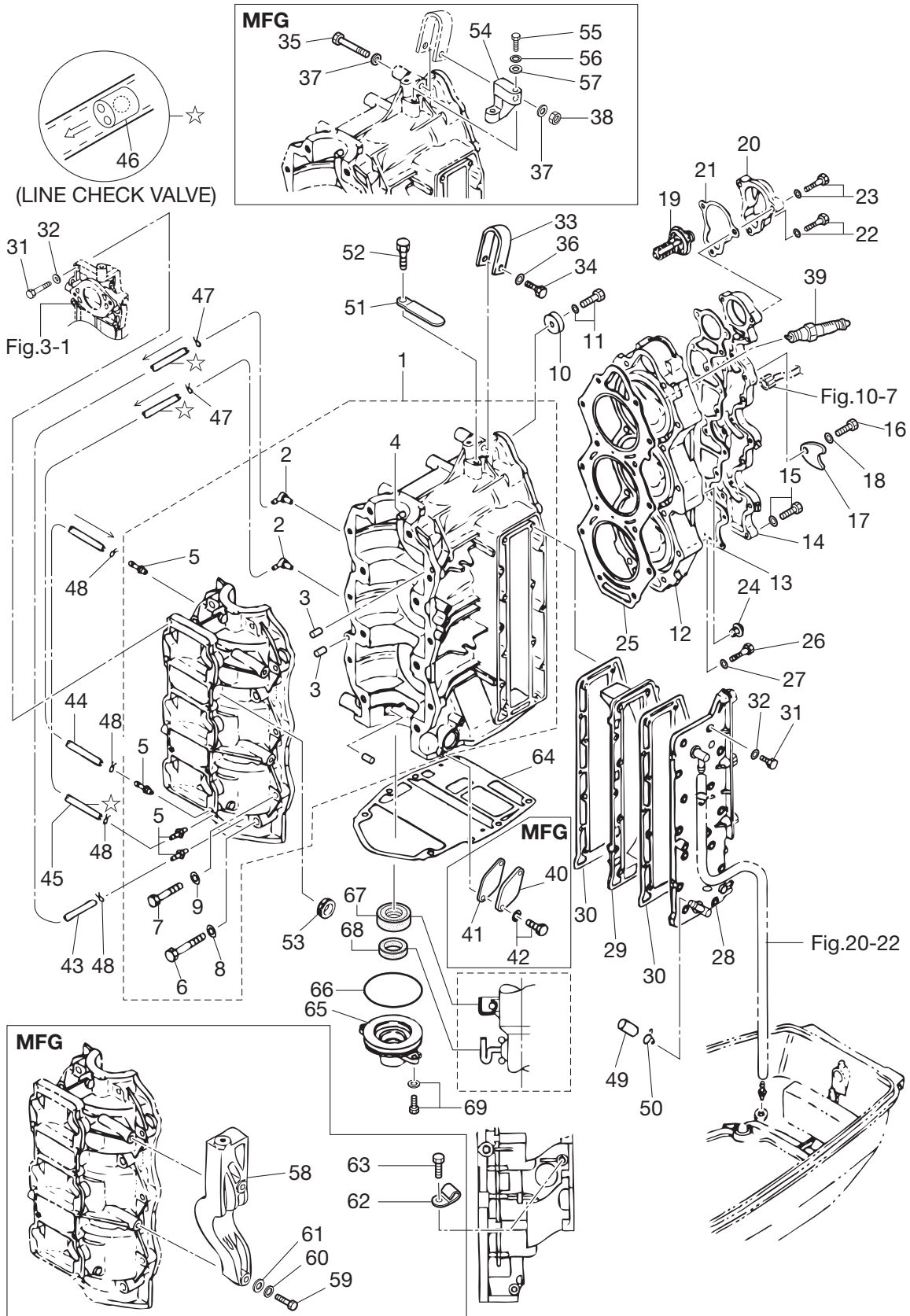
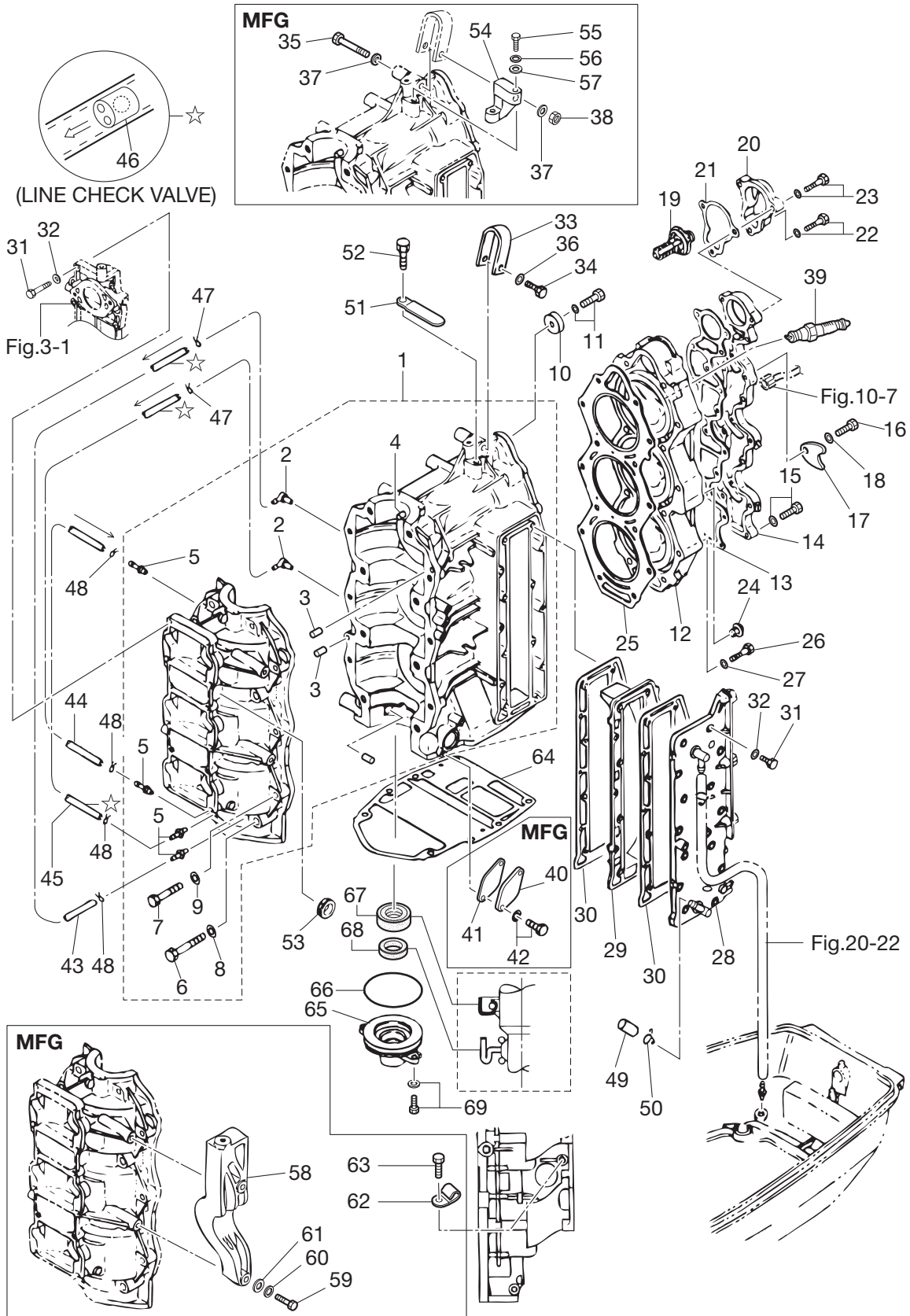


Fig. 1 CYLINDER · CRANK CASE
シリンダ・クランクケース



Ref.No. 見出番号	Part No. 部品番号	Description 部 品 名	Q'ty/個数		Remarks 備 考
			M60C	M70C	
1-1	3F3B01100-1	Cyl Block & Crankcase Ass'y シリンダ&クランクケースアッソ	1	1	
1-2	393-01137-0	* Nipple * ニップル L	2	2	
1-3	345-01111-0	* Dowel Pin 6-12 * ダウエルピン 6-12	2	2	
1-4	345-00117-0	* Dowel Pin * ダウエルピン	1	1	Main Bearing
1-5	393-01131-0	* Nipple 5.5-5 * ニップル 5.5-5	4	4	
1-6	3F3-01114-0	* Bolt 10-60 * ボルト 10-60	8	8	
1-7	916129-0845	* Bolt * ボルト	6	6	
1-8	3B7-01116-0	* Washer 10.5-20-3.2 * ワッシャ 10.5-20-3.2	8	8	
1-9	345-01015-0	* Washer 8.5-19.5-3.2 * ワッシャ 8.5-19.5-3.2	6	6	
1-10	338-60218-2	Anode アノード	1	1	
1-11	910103-5620	Bolt ボルト	1	1	
1-12	3F3B01001-1	Cylinder Head シリンダヘッド	1	1	
1-13	3F3-01024-2	Cylinder Head Cover Gasket シリンダヘッドカバーガスケット	1	1	
1-14	3F3B01021-1	Cylinder Head Cover シリンダヘッドカバー	1	1	
1-15	910121-5625	Bolt ボルト	13	13	
1-16	916124-0628	Bolt ボルト	1	1	
1-17	353-66024-0	Stopper ストップドライブシャフトハウジング	1	1	
1-18	940121-0600	Washer ワッシャ	1	1	
1-19	3C7-01030-0	Thermostat サーモスタット	1	1	PRV 60°C
1-20	3B7B01031-0	Thermostat Cap サーモスタットキャップ	1	1	
1-21	353-01032-0	Thermostat Cap Gasket サーモスタットキャップガスケット	1	1	
1-22	9101E3-5625	Bolt ボルト	1	1	
1-23	9101E3-5640	Bolt ボルト	2	2	
1-24	3B7-01046-0	Plug プラグ	1	1	
1-25	3F3-01005-1	Cylinder Head Gasket シリンダヘッドガスケット	1	1	
1-26	9161F9-0860	Bolt ボルト	14	14	
1-27	345-01015-0	Washer 8.5-19.5-3.2 ワッシャ 8.5-19.5-3.2	14	14	
1-28	3F3B02300-1	Exhaust Cover Ass'y エキゾーストカバーアッソ	1	1	
1-29	3F3B02302-0	Exhaust Cover (Inner) エキゾーストカバー (インナ)	1	1	
1-30	3F3-02305-2	Exhaust Cover Gasket エキゾーストカバーガスケット	2	2	

Fig. 1 CYLINDER · CRANK CASE
シリンダ・クランクケース



Ref.No. 見出番号	Part No. 部品番号	Description 部 品 名	Q'ty/個数		Remarks 備 考
			M60C	M70C	
1-31	9161F4-0625	Bolt ボルト	26	26	
1-32	940121-0600	Washer ワッシャ	26	26	
1-33	3C8-01513-1	Hanger ハンガ	1	1	
1-34	9101F4-0835	Bolt ボルト	1	1	for EF/EP Type
1-35	9161F9-0860	Bolt ボルト		1	for MFG
1-36	940121-0800	Washer ワッシャ	1	1	for EF/EP Type
1-37	345-01015-0	Washer 8.5-19.5-3.2 ワッシャ 8.5-19.5-3.2		2	for MFG
1-38	930103-0800	Nut ナット		1	for MFG
1-39	1 9701-1-1009	Spark Plug (B8HS10) スパークプラグ (B8HS10)	3	3	for DO STD
1-39	2 9701-1-1016	Spark Plug (BR8HS10) スパークプラグ (BR8HS10)	3	3	for EX STD, DO OPT
1-40	3C8-09081-1	Cover カバー フラインドプレート		1	for MFG
1-41	3C8-09082-1	Gasket ガスケット フラインドプレート		1	for MFG
1-42	910103-6616	Bolt ボルト		2	for MFG
1-43	98AL-40-350	Hose ホース	1	1	98AL-401000
1-44	98AL-40-290	Hose ホース	1	1	98AL-401000
1-45	98AL-40-410	Hose ホース	1	1	98AL-401000
1-46	393-01160-0	Check Valve チェックバルブ	3	3	
1-47	3T5-01133-0	Clip ϕ 8 クリップ ϕ 8	2	2	
1-48	338-01133-0	Clip ϕ 8 クリップ ϕ 8	4	4	
1-49	3N4-01139-0	Sealing Cap 5 シーリングキャップ 5	1	1	
1-50	3C7-02215-0	Clip ϕ 12 クリップ ϕ 12	1	1	
1-51	309-06972-0	Clamp 6.5-47.5P クランプ 6.5-47.5P	1	1	
1-52	910103-0612	Bolt ボルト	1	1	
1-53	3B7-76093-0	Grommet 25-5 グロメット 25-5	1	1	for EF/EP Type
1-54	3F5B05100-1	Bracket ブラケット スターターケース		1	for MFG
1-55	9101F4-0630	Bolt ボルト		1	for MFG
1-56	941303-0600	Spring Washer スプリングワッシャ		1	for MFG
1-57	940103-0600	Washer ワッシャ		1	for MFG
1-58	3F5B05102-0	Bracket ブラケット B スターターケース		1	for MFG
1-59	9101F4-0645	Bolt ボルト		2	for MFG

Fig. 1 CYLINDER · CRANK CASE
シリンダ・クランクケース

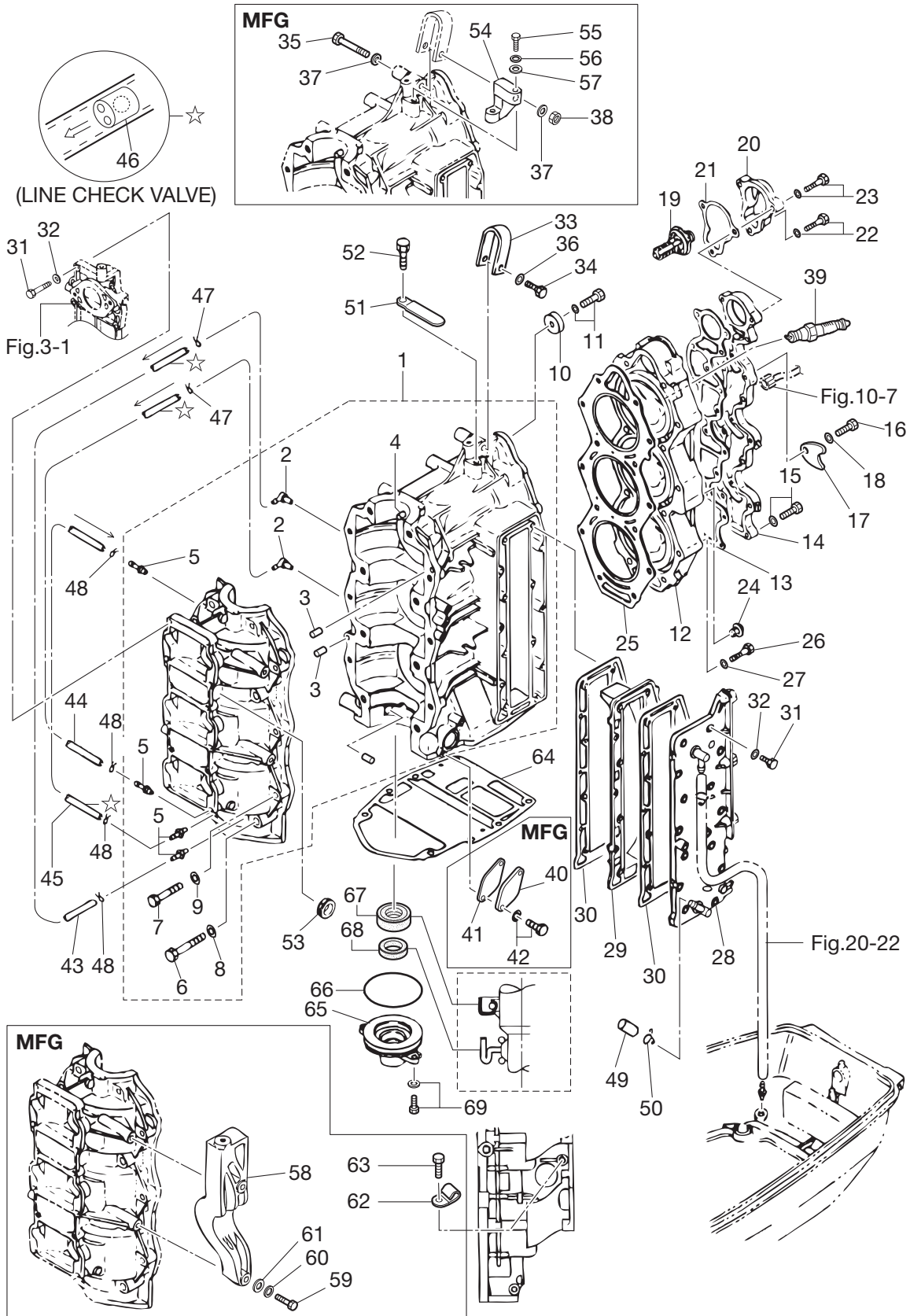
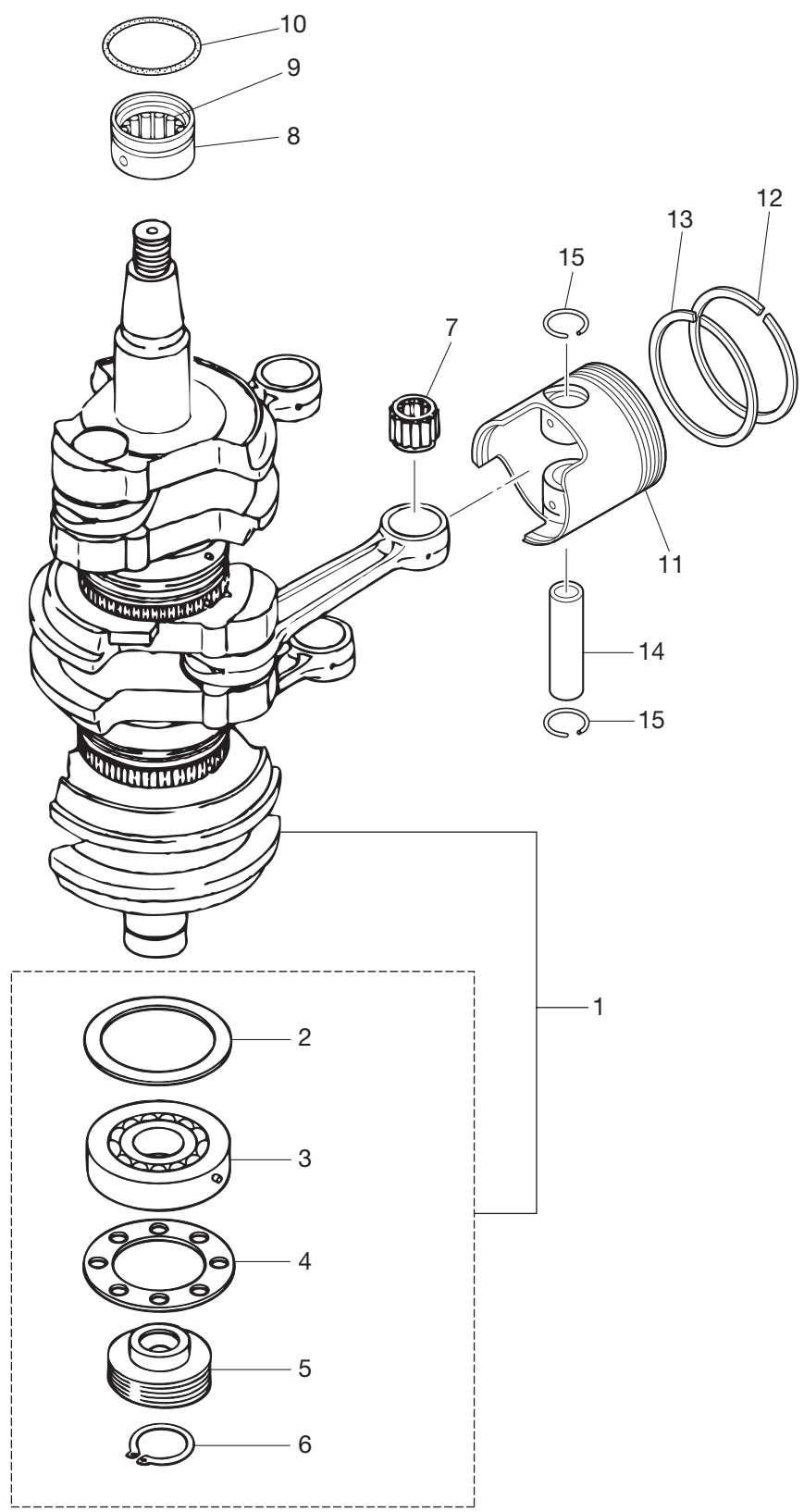
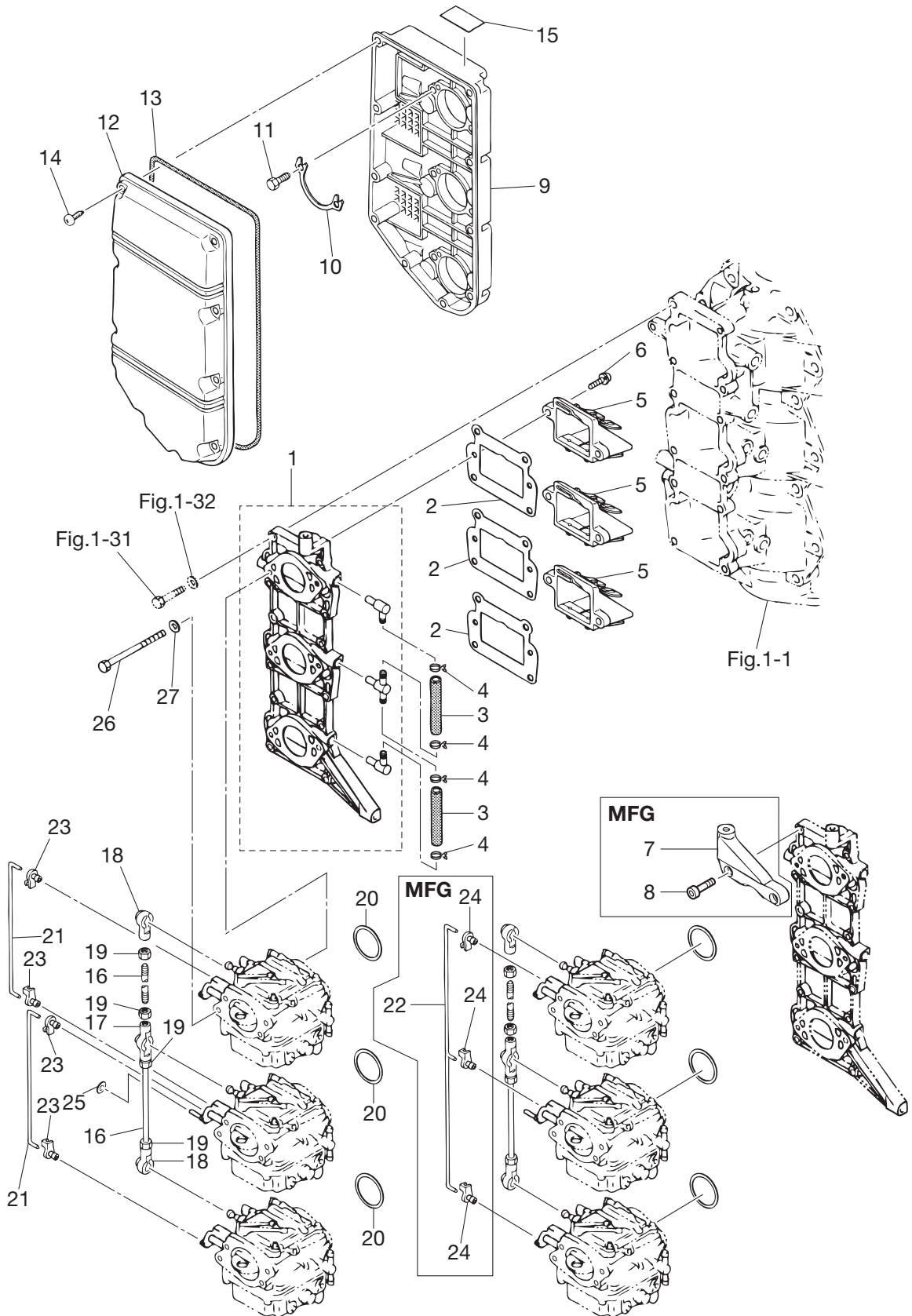


Fig. 2 PISTON · CRANKSHAFT
ピストン・クランクシャフト



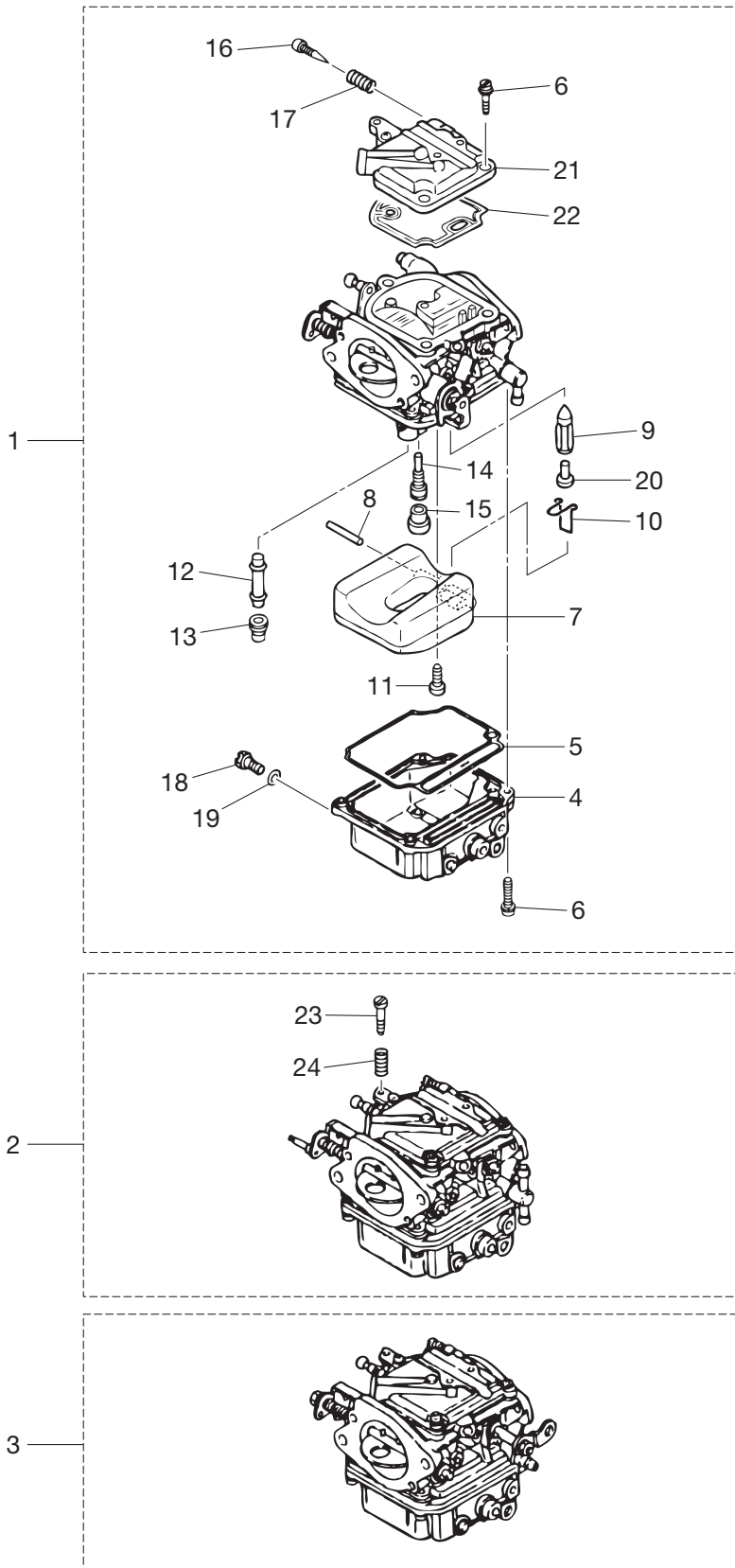
Ref.No. 見出番号	Part No. 部品番号	Description 部品名	Q'ty/個数		Remarks 備考
			M60C	M70C	
2-1	3N4-00069-0	Crankshaft Sub-Ass'y クランクシャフトサブアッソ	1	1	
2-2	353-00115-0	* Thrust Plate 59-78-2 * スラストプレート 59-78-2	1	1	
2-3	353-00118-0	* Main Bearing 6306 * メインベアリング 6306	1	1	
2-4	3F3-00115-0	* Thrust Plate 49-78-2 * スラストプレート 49-78-2	1	1	
2-5	3F3-09060-0	* Oil Pump Drive Gear * オイルポンプドライブギヤ	1	1	
2-6	945107-3000	* C-Ring d=30 * Cリング d=30	1	1	
2-7	3F3-00042-1	Roller Bearing 20-25-24 ローラベアリング 20-25-24	3	3	
2-8	353-00113-0	Main Bearing メインベアリング アッソ	1	1	
2-9	353-00121-0	* Oil Seal 36.5-46-8 * オイルシール 36.5-46-8	1	1	
2-10	353-00108-0	O-Ring 2.4-44.7 Oリング 2.4-44.7	1	1	
2-11	1 3F3-00001-0	Piston ピストン	3	3	STD
2-11	2 3F3-00004-0	Piston (0.5 O/S) ピストン (0.5O/S)	3	3	OPT
2-12	1 3F3-00011-2	Piston Ring ピストンリング	3	3	STD 1st
2-12	2 3F3-00014-2	Piston Ring (0.5 O/S) ピストンリング (0.5O/S)	3	3	OPT 1st
2-13	1 3F3-00012-1	Piston Ring ピストンリング	3	3	STD 2nd
2-13	2 3F3-00015-1	Piston Ring (0.5 O/S) ピストンリング (0.5O/S)	3	3	OPT 2nd
2-14	3F3-00021-1	Piston Pin ピストンピン	3	3	
2-15	353-00024-1	Piston Pin Clip ピストンピンクリップ	6	6	

Fig. 3 INTAKE MANIFOLD • REED VALVE • INTAKE SILENCER
インテークマニホールド・リードバルブ・インテークサイレンサ



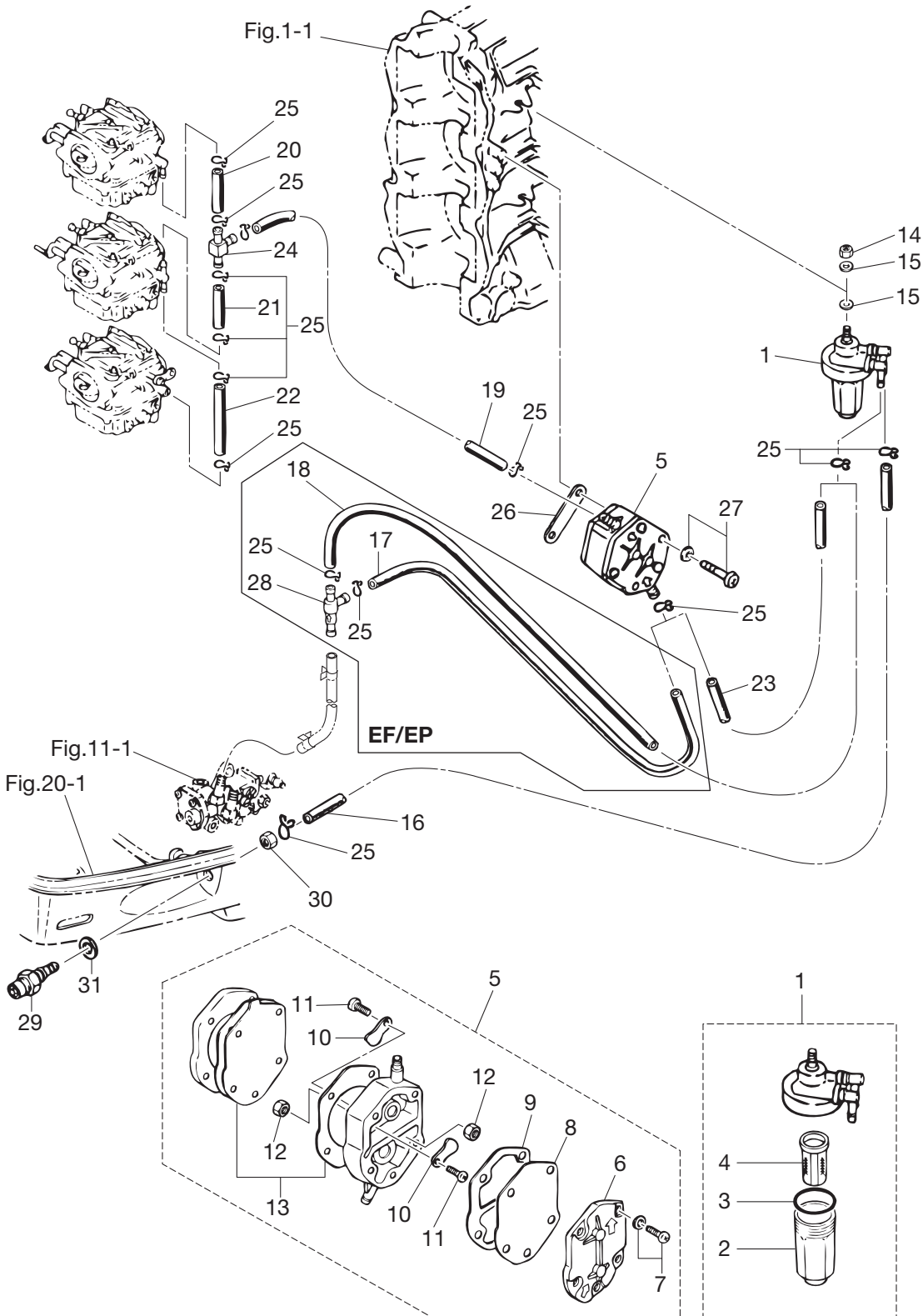
Ref.No. 見出番号	Part No. 部品番号	Description 部 品 名	Q'ty/個数		Remarks 備 考
			M60C	M70C	
3-1	3F3B02020-1	Intake Manifold Ass'y インテークマニホールドアッシー	1	1	
3-2	3F3-02104-2	Intake Manifold Gasket インテークマニホールドガasket	3	3	
3-3	98AB-50-087	Hose ホース	2	2	98AB-501000
3-4	338-02215-0	Clip φ10 クリップ フュエルパイプ φ10	4	4	
3-5	3F3-02100-0	Reed Valve Ass'y リートバルブアッシー	3	3	
3-6	921521-6516	Screw スクリュー	6	6	
3-7	3F5B05101-0	Bracket ブラケット スターケース		1	for MFG
3-8	910299-0630	Bolt ボルト		2	for MFG
3-9	3F3-02411-1	Intake Silencer インテークサイレンサ	1	1	
3-10	3C8-02417-0	Intake Silencer Lock Plate インテークサイレンサロックプレート	3	3	
3-11	3C8-02420-0	Bolt 5-16 ボルト 5-16 (フレコート)	6	6	
3-12	3F3-02415-0	Intake Silencer Cover インテークサイレンサカバー	1	1	
3-13	3F3-02418-0	Gasket シールラバー エアサイレンサ	1	1	
3-14	3F3-02423-0	Tapping Screw 5-30 タッピングスクリュー 5-30	10	10	
3-15	3F3-72015-0	Choke Decal チョークデカール	1	1	
3-16	3F3-63709-1	Throttle Rod 5-77 スロットルロッド 5-77	2	2	
3-17	3B7-05229-0	Ball Joint Connector ボールジョイントコネクタ	1	1	
3-18	3B7-05243-0	Ball Joint Connector ボールジョイントコネクタ	2	2	
3-19	930103-0500	Nut ナット	4	4	
3-20	3F3-02012-0	O-Ring 1.9-38.8 Oリング 1.9-38.8	3	3	
3-21	3F3-67191-1	Choke Rod 3-97 チョークロッド 3-97	2	2	for EF/EP Type
3-22	3F5-67191-1	Choke Rod チョークロッド		1	for MFG
3-23	346-67196-1	Rod Snap 3-B ロッドスナップ 3-B	4	4	for EF/EP Type
3-24	346-67196-1	Rod Snap 3-B ロッドスナップ 3-B		3	for MFG
3-25	3C7-03271-1	O-Ring 1.5-2.5 Oリング 1.5-2.5	1	1	for EF/EP Type
3-26	9161F1-0695	Bolt ボルト	6	6	
3-27	940121-0600	Washer ワッシャ	6	6	

Fig. 4 CARBURETOR
キャブレタ



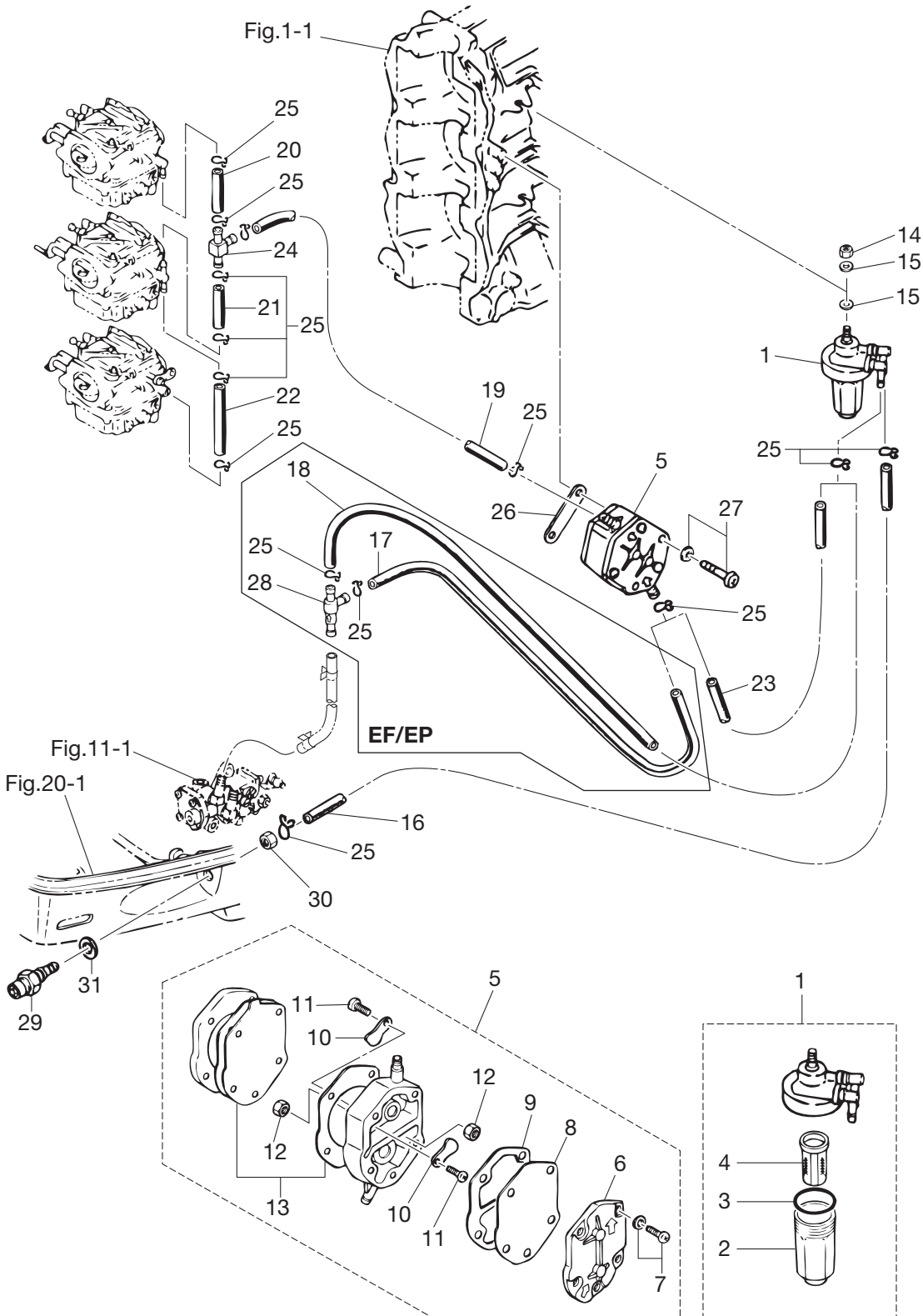
Ref.No. 見出番号	Part No. 部品番号	Description 部品名	Q'ty/個数		Remarks 備考
			M60C	M70C	
4-1	1	3F3-03200-1 Carburetor Ass'y キャブレタアツン		1	M70C Upper
4-1	2	3F5-03200-1 Carburetor Ass'y キャブレタアツン	1		M60C Upper
4-2		3F3-03207-1 Carburetor Ass'y (Second) キャブレタアツン(セカンド)	1	1	Center
4-3		3F3-03210-1 Carburetor Ass'y (Third) キャブレタアツン(サード)	1	1	Lower
4-4		3F3-03221-0 * Float Chamber * フロートチャンバ	1	1	X 3
4-5		3F3-03222-0 * Float Chamber O-Ring * フロートチャンバOリング	1	1	X 3
4-6		922503-6414 * Screw * スクリュ	7	7	X 3
4-7		3F3-03231-0 * Float * フロート	1	1	X 3
4-8		3F3-03232-0 * Float Arm Pin * フロートアームピン	1	1	X 3
4-9		3B7-03240-0 * Float Valve * フロートバルブ	1	1	X 3
4-10		344-03244-0 * Clip * クリップ	1	1	X 3
4-11		3F3-03234-0 * Screw * スクリュ アームピン	1	1	X 3
4-12		3J5-03252-0 * Main Nozzle * メインノズル	1	1	X 3
4-13	1	3K7-03251-0 * Main Jet (#138) * メインジェット (#138)	1	1	Upper, Lower X 2
4-13	2	3J5-03251-0 * Main Jet (#140) * メインジェット (#140)	1	1	Center X 1
4-14		3J5-03255-0 * Slow Jet (#72) * スロージェット (#72)	1	1	X 3
4-15		346-03256-0 * Rubber Cap * ラバーキャップ	1	1	X 3
4-16		346-03266-0 * Pilot Screw * パイロットスクリュ	1	1	Upper X 1
4-17		353-03268-0 * Spring * スプリング B	1	1	Upper X 1
4-18		345-03292-0 * Drain Screw * ドレンスクリュ	1	1	X 3
4-19		336-03293-0 * O-Ring * Oリング	1	1	X 3
4-20		334-03242-0 * Valve Pin * バルブピン	1	1	X 3
4-21		3F3-03181-0 * Carburetor Cover * キャブレタカバー	1	1	X 3
4-22		3F3-03182-0 * Carburetor Cover Gasket * キャブレタカバーガスケット	1	1	X 3
4-23		346-03265-0 * Stop Screw * ストップスクリュ	1	1	Center X 1
4-24		346-03267-0 * Spring * スプリング A	1	1	Center X 1

Fig. 5 FUEL LINE
 フュエルライン



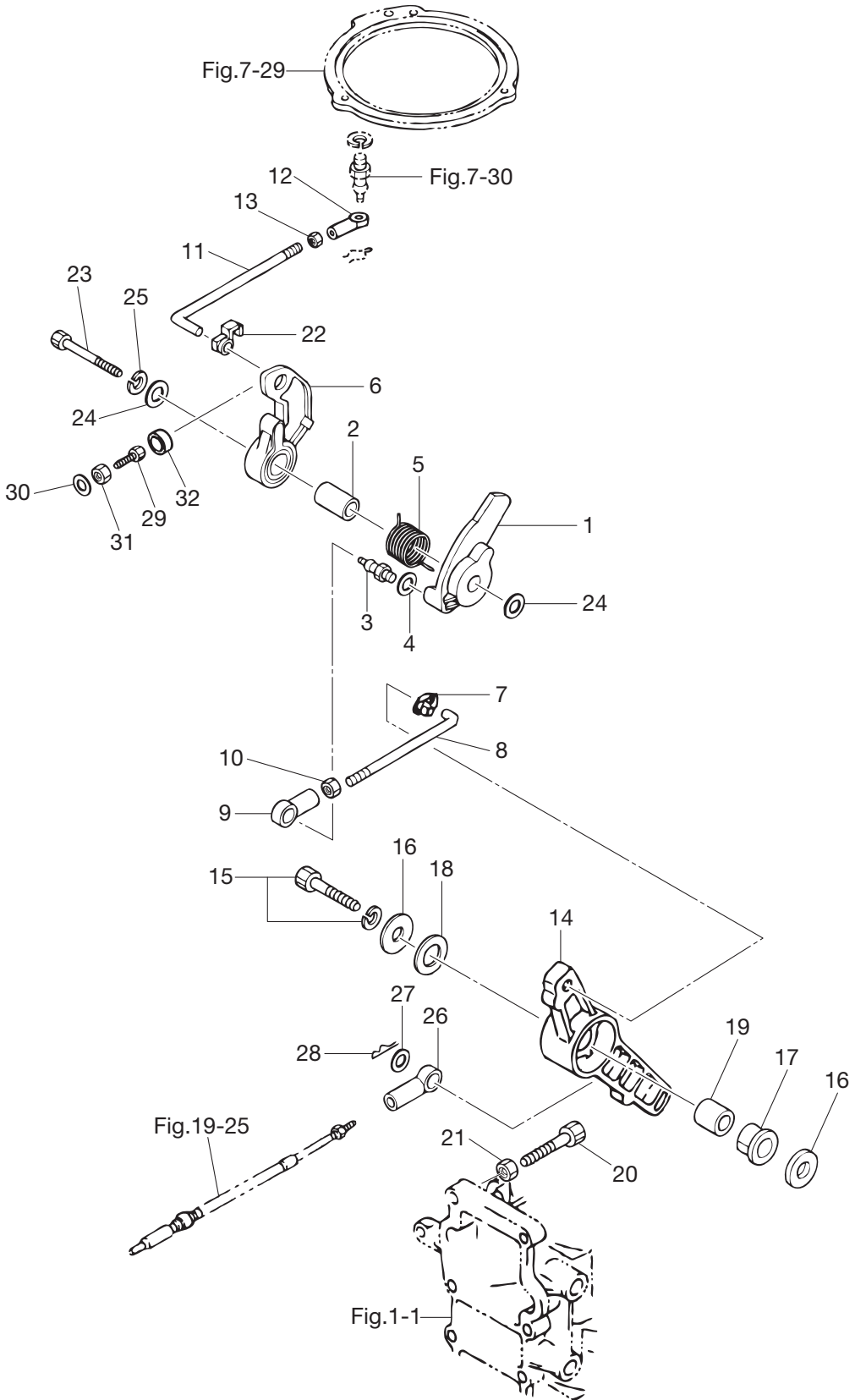
Ref.No. 見出番号	Part No. 部品番号	Description 部品名	Q'ty/個数		Remarks 備考
			M60C	M70C	
5-1	3AD-02230-0	Fuel Filter Ass'y フュエルフィルタアッソ	1	1	
5-2	3AD-02237-0	* Cup * カップ	1	1	
5-3	3AD-02235-0	* O-Ring * Oリング	1	1	
5-4	3AD-02234-0	* Filter * フィルタ	1	1	
5-5	356-04000-1	Fuel Pump Ass'y フュエルポンプアッソ	1	1	
5-6	334-04004-0	* Pump Cover * ポンプカバー	1	1	
5-7	9225F2-6528	* Screw * スクリュ	3	3	
5-8	334-04005-0	* Pump Diaphragm * ポンプダイヤフラム	1	1	
5-9	334-04007-0	* Diaphragm Gasket * ダイヤフラムガスケット B	1	1	
5-10	356-04044-0	* Check Valve * チェックバルブ	2	2	
5-11	921722-0306	* Screw * スクリュ	2	2	
5-12	930222-0300	* Nut * ナット	2	2	
5-13	356-04030-0	* Diaphragm Gasket Set * ダイヤフラムガスケットセット	1	1	
5-14	930103-0800	Nut ナット	1	1	
5-15	940103-0800	Washer ワッシャ	2	2	
5-16	98AB-50-280	Hose ホース	1	1	98AB-501000
5-17	98AB-50-080	Hose ホース	1	1	for EF/EP Type 98AB-501000
5-18	98AB-50-050	Hose ホース	1	1	for EF/EP Type 98AB-501000
5-19	98AB-50-120	Hose ホース	1	1	98AB-501000
5-20	98AB-50-035	Hose ホース	1	1	98AB-501000
5-21	98AB-50-040	Hose ホース	1	1	98AB-501000
5-22	98AB-50-095	Hose ホース	1	1	98AB-501000
5-23	98AB-50-120	Hose ホース		1	for MFG 98AB-501000
5-24	394-70013-0	Pipe Joint パイプジョイント	1	1	
5-25	1 338-02215-0	Clip ϕ 10 クリップ フュエルパイプ ϕ 10		12	for MFG
5-25	2 338-02215-0	Clip ϕ 10 クリップ フュエルパイプ ϕ 10	14	14	for EF/EP Type
5-26	346-04901-1	Gasket ガスケット フュエルポンプ	1	1	
5-27	921503-6640	Screw スクリュ	2	2	
5-28	3C8-09075-0	Check Valve Complete チェックバルブコンプリート	1	1	for EF/EP Type
5-29	3B2-70260-1	Fuel Connector (Male) フュエルコネクタ (エンジン メール)	1	1	

Fig. 5 FUEL LINE
 フュエルライン



Ref.No. 見出番号	Part No. 部品番号	Description 部 品 名	Q'ty/個数		Remarks 備 考
			M60C	M70C	
5-30	931103-1000	Nut 10-P1.25 ナット 10-P1.25	1	1	
5-31	336-70112-0	Gasket 10.2-16-0.5 ガスケット 10.2-16-0.5	1	1	

Fig. 6 THROTTLE
スロットル



Ref.No. 見出番号	Part No. 部品番号	Description 部品名	Q'ty/個数		Remarks 備考
			M60C	M70C	
6-1	3F3-63718-0	Throttle Cam スロットルカム	1	1	
6-2	3B7-63721-0	Collar カラー スロットルカム	1	1	
6-3	346-05228-1	Ball Joint ボールジョイント B	1	1	
6-4	941303-0600	Spring Washer スプリングワッシャ	1	1	
6-5	3N4-63727-0	Spring スプリング スロットルカム	1	1	
6-6	3B7-63712-0	Advancer Lever アドバンサレバー	1	1	
6-7	3C8-63733-0	Rod Snap 5-3 ロッドスナップ 5-3	1	1	
6-8	3C8-63715-1	Rod 5-118 ロッド 5-118	1	1	
6-9	3B7-05243-0	Ball Joint Connector ボールジョイントコネクタ	1	1	
6-10	930103-0500	Nut ナット	1	1	
6-11	3F3-63715-2	Rod ロッド B	1	1	
6-12	3B7-05243-0	Ball Joint Connector ボールジョイントコネクタ	1	1	
6-13	930103-0500	Nut ナット	1	1	
6-14	3F3B63711-0	Advancer Arm アドバンサアーム	1	1	
6-15	910103-6835	Bolt ボルト	1	1	
6-16	3B7-63730-0	Washer 8.5-24-1.5 ワッシャ 8.5-24-1.5	2	2	
6-17	3B7-63713-0	Bushing 12-14-15.5 ブッシング 12-14-15.5	1	1	
6-18	3B7-63731-0	Washer 12.5-24-1 ワッシャ 12.5-24-1	1	1	
6-19	3B7-63732-1	Collar 8.4-12-17 カラー 8.4-12-17	1	1	
6-20	910103-0635	Bolt ボルト	1	1	
6-21	930103-0600	Nut ナット	1	1	
6-22	3C8-63733-0	Rod Snap 5-3 ロッドスナップ 5-3	1	1	
6-23	910103-0845	Bolt ボルト	1	1	
6-24	940103-0800	Washer ワッシャ	2	2	
6-25	941303-0800	Spring Washer スプリングワッシャ	1	1	
6-26	3B7-83715-1	Cable Joint ケーブルジョイント	1	1	
6-27	3AA-83719-0	Washer 8.5-18-1.6 ワッシャ 8.5-18-1.6	1	1	
6-28	951603-0800	Snap Pin d=8 スナップピン d=8	1	1	
6-29	910103-0630	Bolt ボルト	1	1	
6-30	940103-0600	Washer ワッシャ	1	1	

Fig. 6 THROTTLE
スロットル

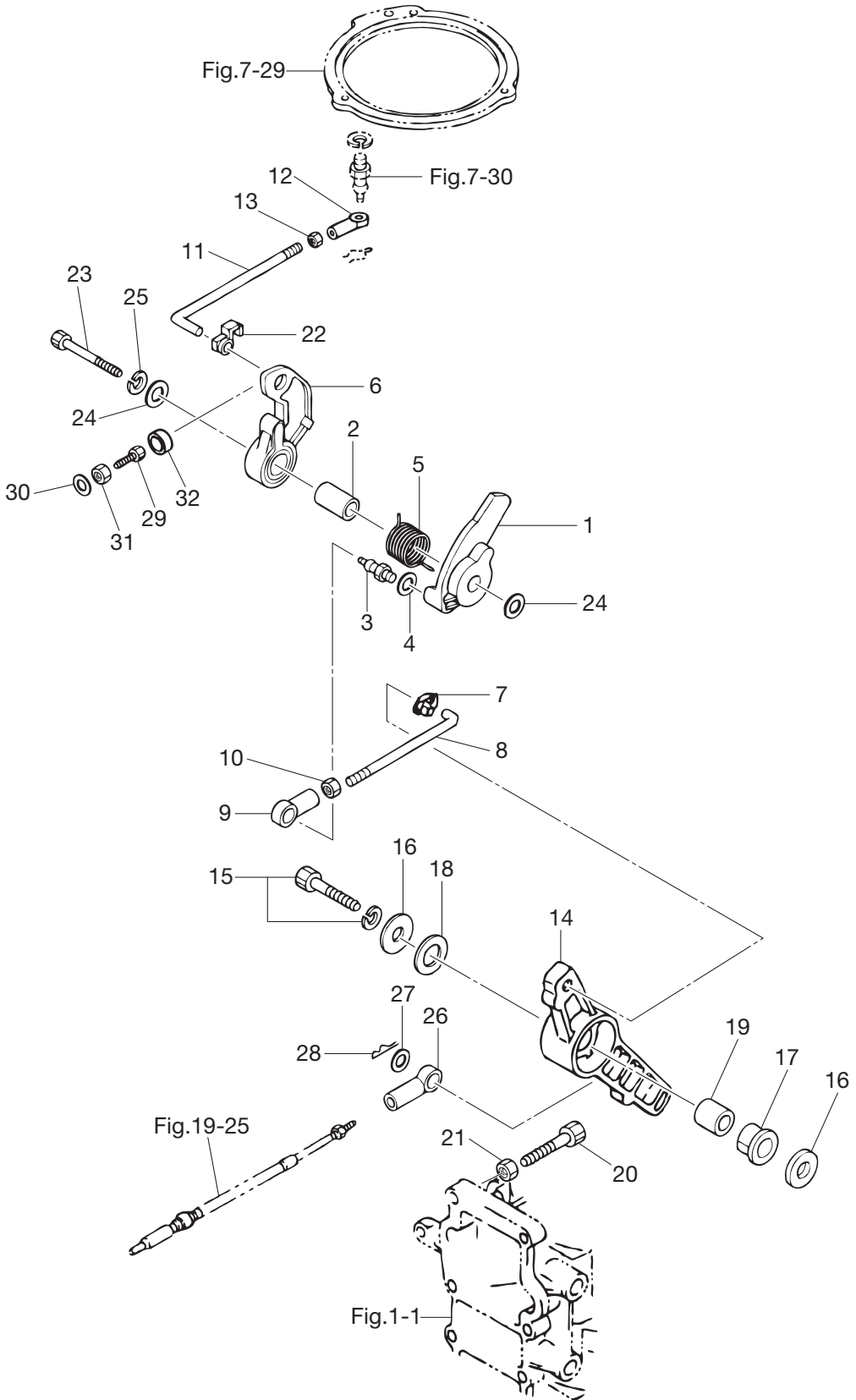
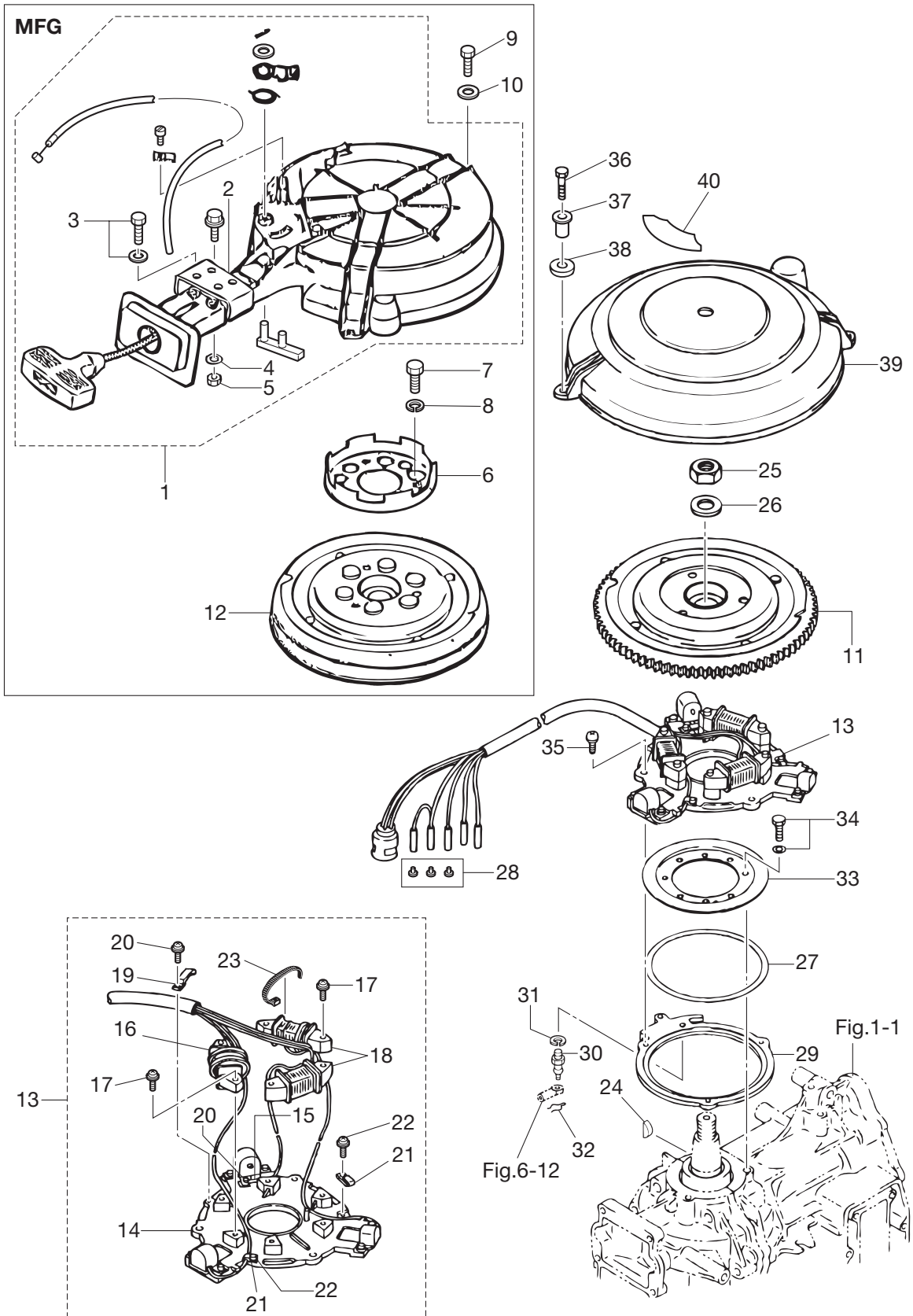


Fig. 7 MAGNETO · RECOIL STARTER
 マグネト・リコイルスタータ



Ref.No. 見出番号	Part No. 部品番号	Description 部 品 名	Q'ty/個数		Remarks 備 考
			M60C	M70C	
7-1	3F5-05090-1	Recoil Starter Ass'y リコイルスタータアッソ		1	for MFG
7-2	3F5-05119-0	* Bracket * ブラケツト スタータローフガイト		1	for MFG
7-3	910103-6616	* Bolt * ボルト		2	for MFG
7-4	940103-0600	* Washer * ワッソヤ		2	for MFG
7-5	930103-0600	* Nut * ナツト		2	for MFG
7-6	3C8-05901-1	Starter Pulley スタータプーリ		1	for MFG
7-7	9101F4-0818	Bolt ボルト		3	for MFG
7-8	940103-0800	Washer ワッソヤ		3	for MFG
7-9	9101F4-0625	Bolt ボルト		3	for MFG
7-10	940103-0600	Washer ワッソヤ		3	for MFG
7-11	3N4-06101-0	Flywheel W/Ring Gear フライホイール (W/リングギヤ)	1	1	F4T407-71 for EF/EP Type
7-12	3N5-06189-0	Flywheel W/Ring フライホイール (W/リング)		1	F4T407-72 for MFG
7-13	3N4-06103-1	Coil Plate Ass'y W/Alternator コイルプレートアッソ (W/オルタネータ)	1	1	
7-14	3N4-06130-0	* Pulsar Coil & Plate Ass'y * ハルサコイル&プレートアッソ	1	1	
7-15	3B7-06131-0	* Pulsar Holder * ハルサホルダ	1	1	
7-16	3N4-06120-0	* Exciter Coil * エキサイタコイル	1	1	
7-17	921521-6630	* Screw * スクリユ	6	6	
7-18	3N4-06123-0	* Alternator Ass'y * オルタネータアッソ	2	2	
7-19	3B7-06135-0	* Holder * ホルダ マグネトコード	1	1	
7-20	921521-0406	* Screw * スクリユ	2	2	
7-21	3B7-06132-0	* Clamp * クランプ ハルサ	2	2	
7-22	921521-6406	* Screw * スクリユ	2	2	
7-23	3B7-06133-0	* Band * バンドリートワイヤ	3	3	
7-24	334-00131-0	Key キー マグネト	1	1	
7-25	353-00132-0	Nut 18-P1.5 ナツト 18-P1.5	1	1	
7-26	353-00133-0	Washer 19-34-3 ワッソヤ 19-34-3	1	1	
7-27	1 3C8-63745-0	Shim 110-122-0.15 シム 110-122-0.15	A	A	
7-27	2 3C8-63746-0	Shim 110-122-0.2 シム 110-122-0.2	A	A	
7-27	3 3C8-63747-0	Shim 110-122-0.25 シム 110-122-0.25	A	A	
7-28	3A3-76037-0	Cable Terminal Plug ケーブルターミナル プラグ		3	for MFG

Fig. 7 MAGNETO · RECOIL STARTER
 マグネト・リコイルスタータ

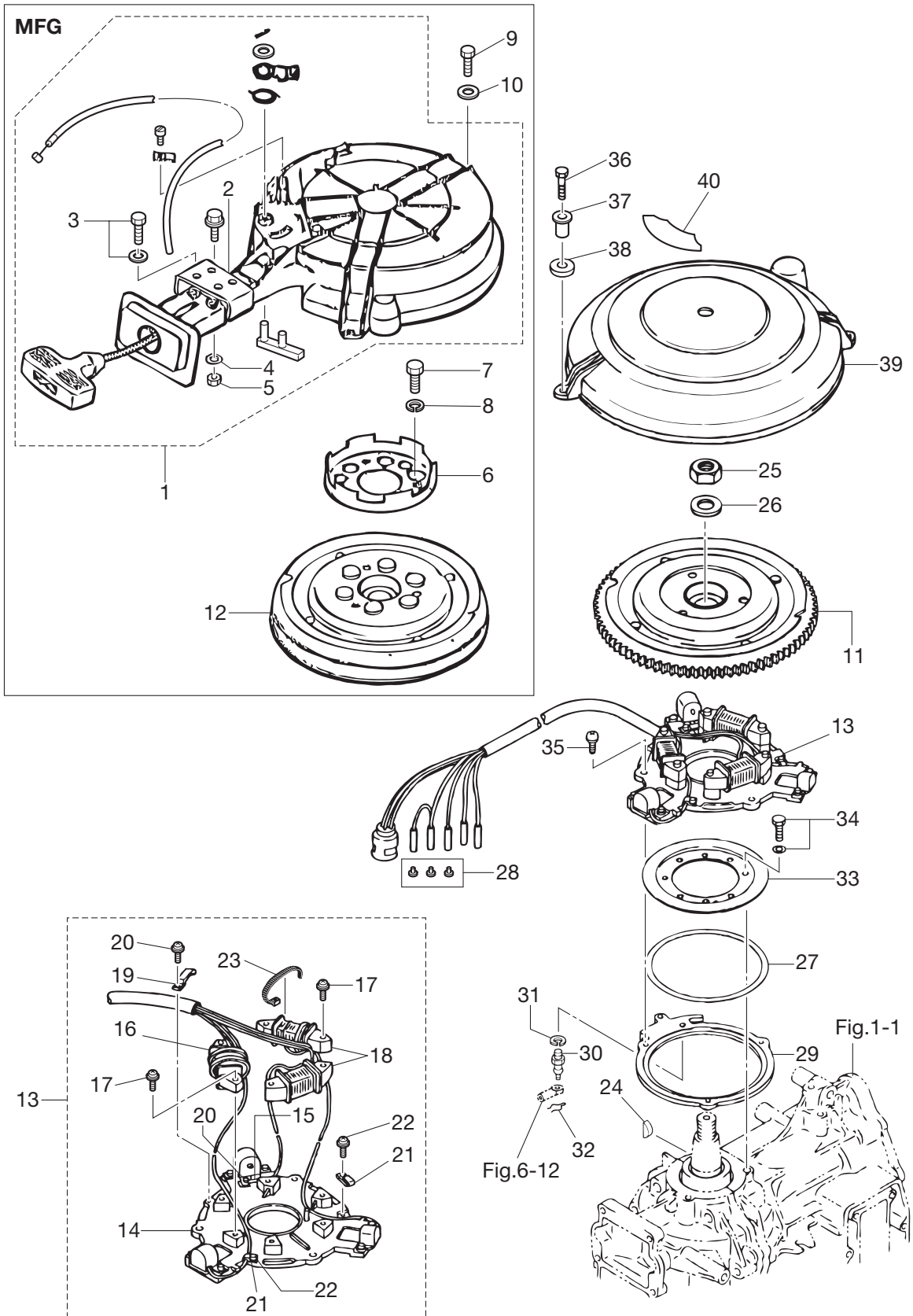
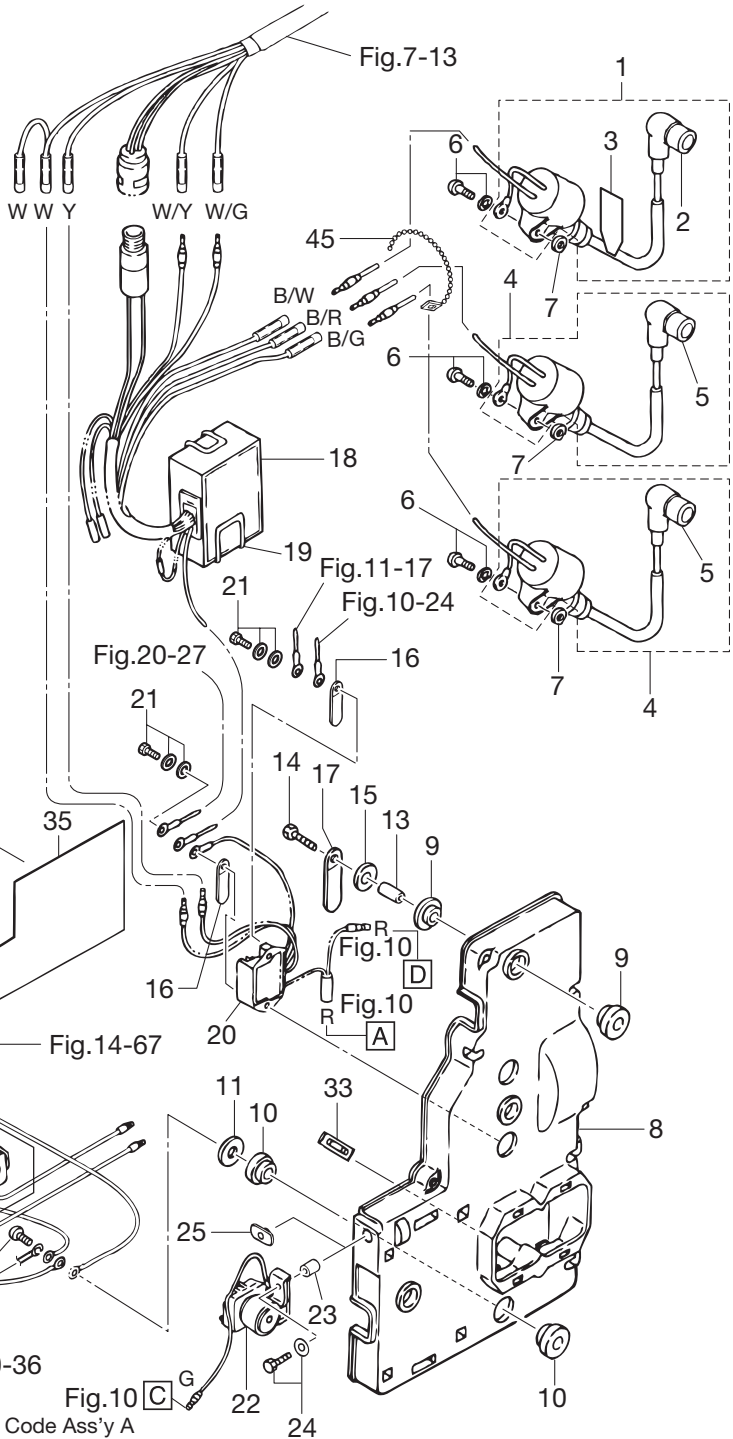
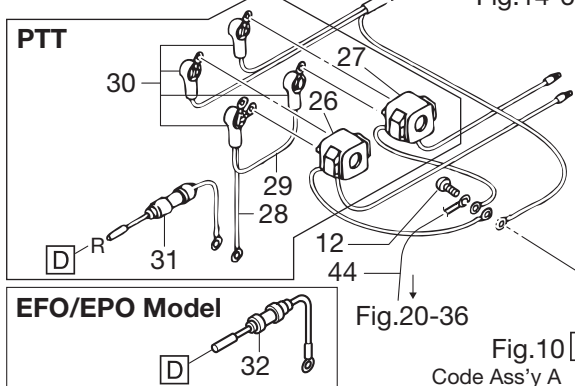
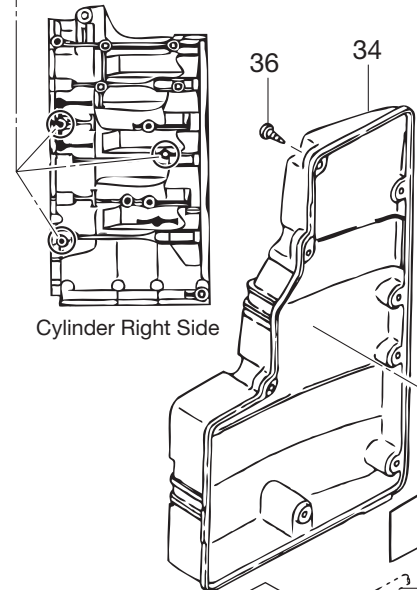
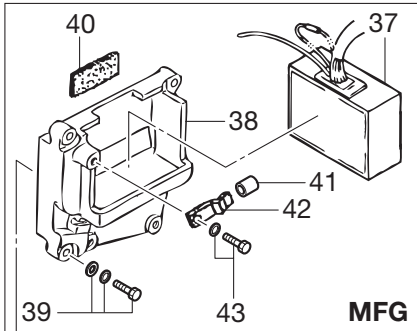


Fig. 8 ELECTRIC PARTS (C.D. UNIT)
エレクトリックパーツ (C.D. ユニット)

コード色 Cord Colors

B :黒	Black
Br :茶	Brown
G :緑	Green
L :青	Blue
Lg :ライトグリーン	Light green
P :ピンク	Pink
R :赤	Red
Sb :空	Sky blue
W :白	White
Y :黄	Yellow

(注) 斜線(/)はストライプコード色
 (Note) Slash (/) shows stripe color of cord.



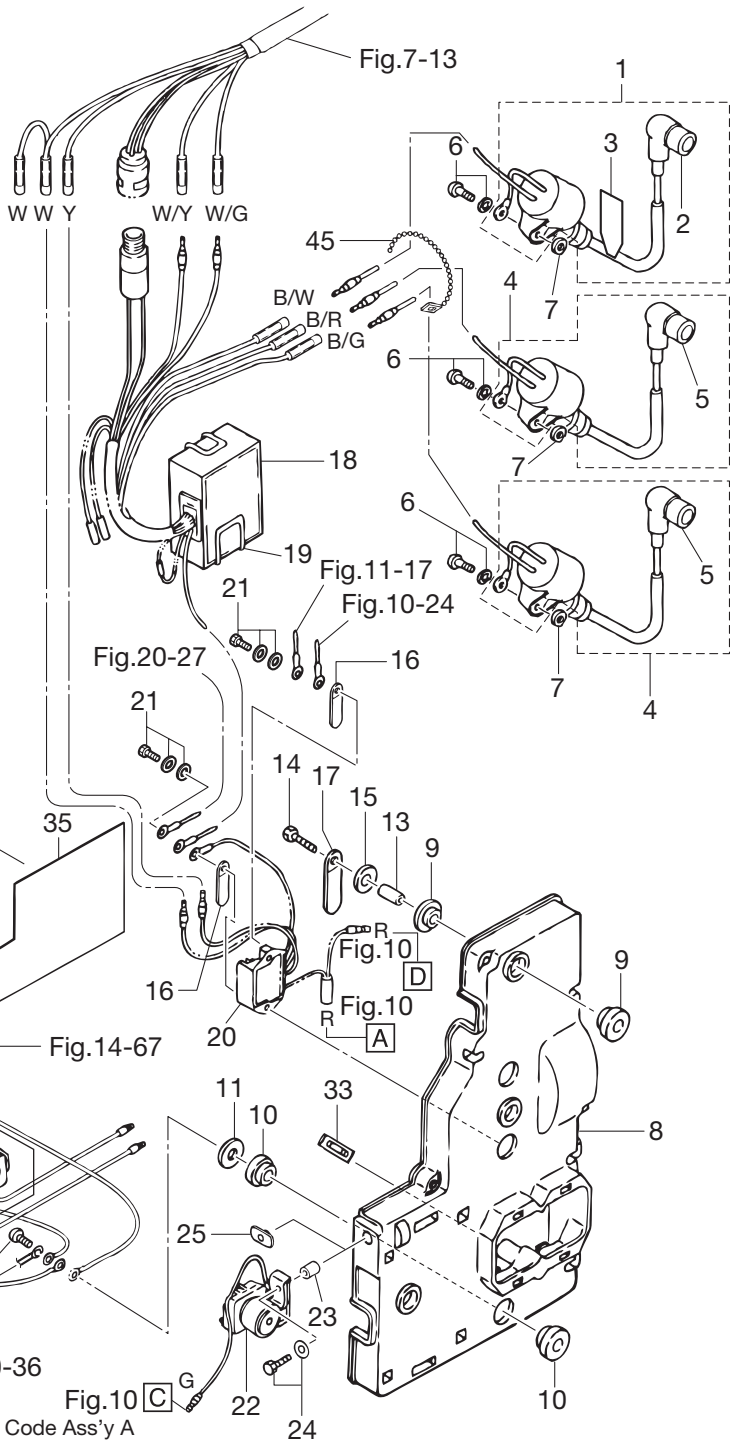
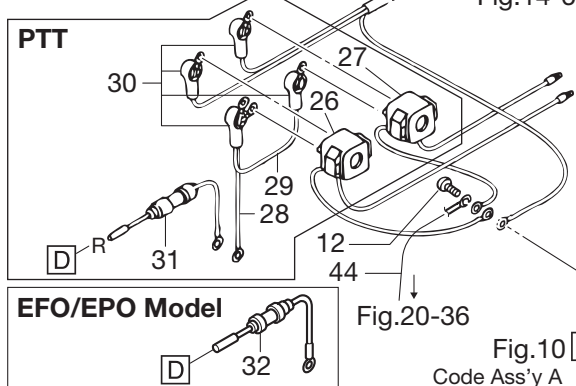
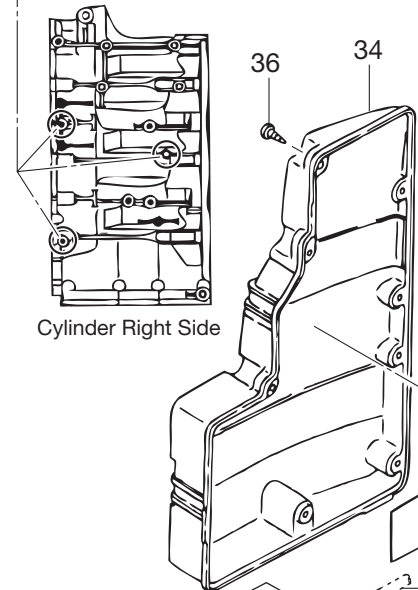
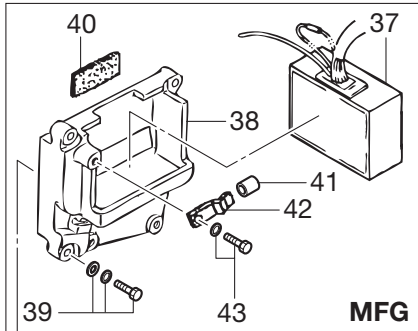
Ref.No. 見出番号	Part No. 部品番号	Description 部品名	Q'ty/個数		Remarks 備考
			M60C	M70C	
8-1	3C8-06048-0	Ignition Coil Ass'y W/Label イグニッションコイルアッソ (W/テール)	1	1	F6T530 #1
8-2	346-06999-0	* Plug Cap W/Resistance * プラグキャップ (W/レジスタンス)	1	1	
8-3	3C8-72181-0	* Caution Decal (B) * コーショントール B	1	1	
8-4	3C7-06040-0	Ignition Coil W/R-Cap イグニッションコイル (W/キャップ)	2	2	F6T530 #2 & #3
8-5	346-06999-0	* Plug Cap W/Resistance * プラグキャップ (W/レジスタンス)	1	1	
8-6	910103-5620	Bolt ボルト	3	3	
8-7	151-33159-0	Gasket 6.2-11-1 ガスケット 6.2-11-1	3	3	
8-8	3F3-06901-1	Bracket ブラケット エレクトリック	1	1	for EF/EP Type
8-9	3F3-06920-0	Rubber Mount 8.5-12-2 ラバーマウント 8.5-12-2	6	6	
8-10	345-67113-0	Mount 12-18-2.5 マウント モータカハローア 12-18-2.5	2	2	
8-11	346-67115-0	Washer 6.5-21-1 ワッシャ 6.5-21-1	1	1	
8-12	910103-0616	Bolt ボルト	1	1	
8-13	353-76079-0	Collar 6.2-9-9.3 カラー 6.2-9-9.3	3	3	
8-14	910103-0625	Bolt ボルト	3	3	
8-15	3C8-66308-0	Washer 6-16-1.5 ワッシャ 6-16-1.5	3	3	
8-16	309-06972-0	Clamp 6.5-47.5P クランプ 6.5-47.5P	2	2	
8-17	353-06972-0	Clamp 7-80P クランプ 7-80P	1	1	
8-18	3N4-06160-1	CD Unit CDユニット	1	1	F8T20573 for EF/EP Type
8-19	3B7-06165-0	CD Unit Band CDユニットバンド	1	1	
8-20	3B7-76065-5	Rectifier Complete レクチファイヤコンプリート	1	1	for EF/EP Type
8-21	921503-7625	Screw スクリュー	2	2	
8-22	346-76040-0	Starter Solenoid スタータソレノイド	1	1	for EF/EP Type
8-23	346-67114-1	Spacer 6.2-9-15.7 スペーサ 6.2-9-15.7	1	1	
8-24	910103-6630	Bolt ボルト	1	1	
8-25	3F3-76042-2	Nut ナット	1	1	
8-26	3C8-72580-0	PTTSolenoid Switch (A) PTTソレノイドスイッチ (A)	1	1	UP for PTT Type
8-27	3C8-72581-0	PTTSolenoid Switch (B) PTTソレノイドスイッチ (B)	1	1	DN for PTT Type
8-28	3C8-72583-1	Solenoid Switch Cord (B) L=150 ソレノイドスイッチコード (B) L=150	2	2	for PTT Type
8-29	3C7-72582-0	Solenoid Switch Cord (A) L=220 ソレノイドスイッチコード (A) L=220	2	2	for PTT Type
8-30	3A3-76145-0	Terminal Cap ターミナルキャップ スタータ	4	4	for PTT Type

Fig. 8 ELECTRIC PARTS (C.D. UNIT)
エレクトリックパーツ (C.D. ユニット)

コード色 Cord Colors

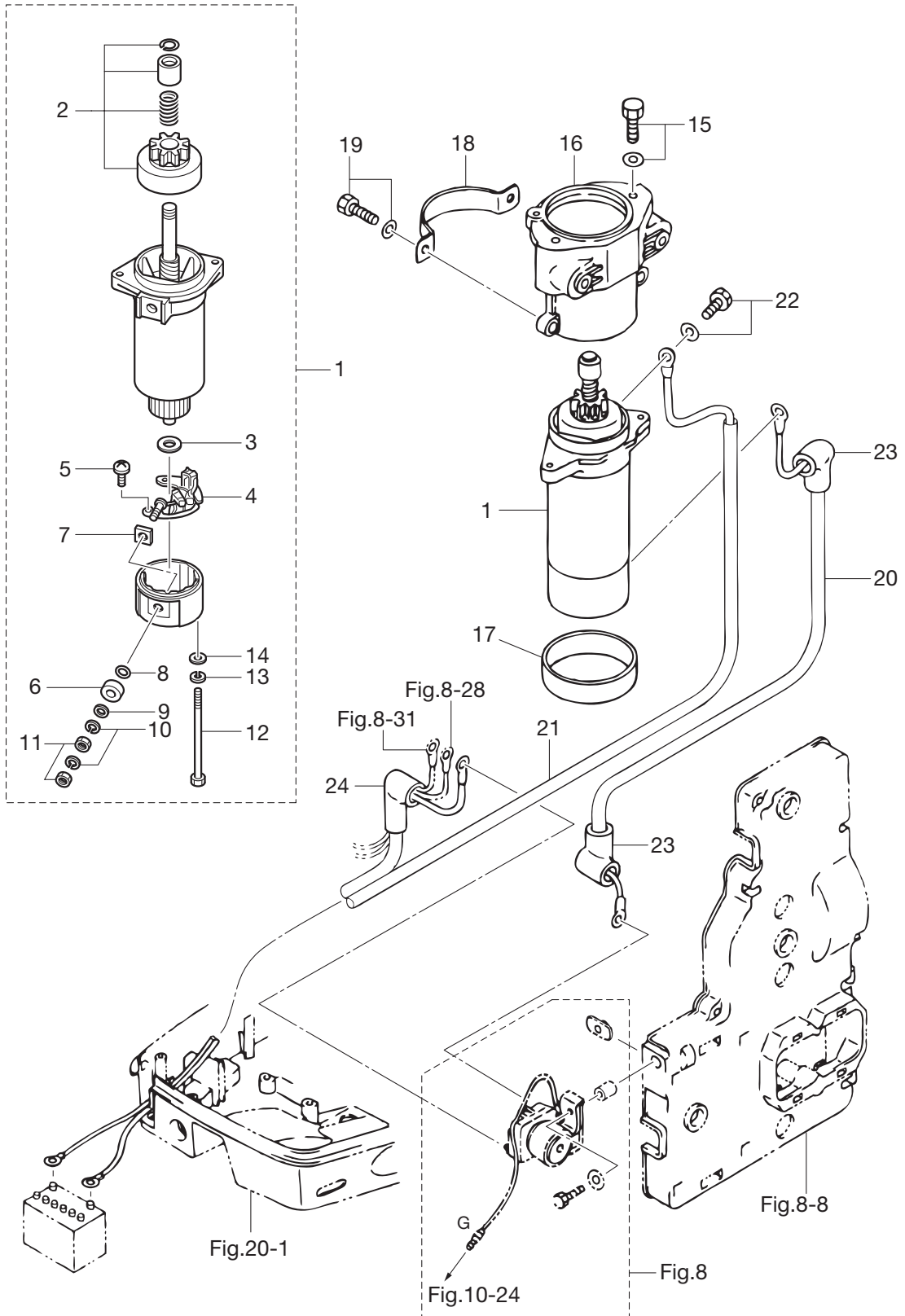
B :黒	Black
Br :茶	Brown
G :緑	Green
L :青	Blue
Lg :ライトグリーン	Light green
P :ピンク	Pink
R :赤	Red
Sb :空	Sky blue
W :白	White
Y :黄	Yellow

(注) 斜線(/)はストライプコード色
 (Note) Slash (/) shows stripe color of cord.



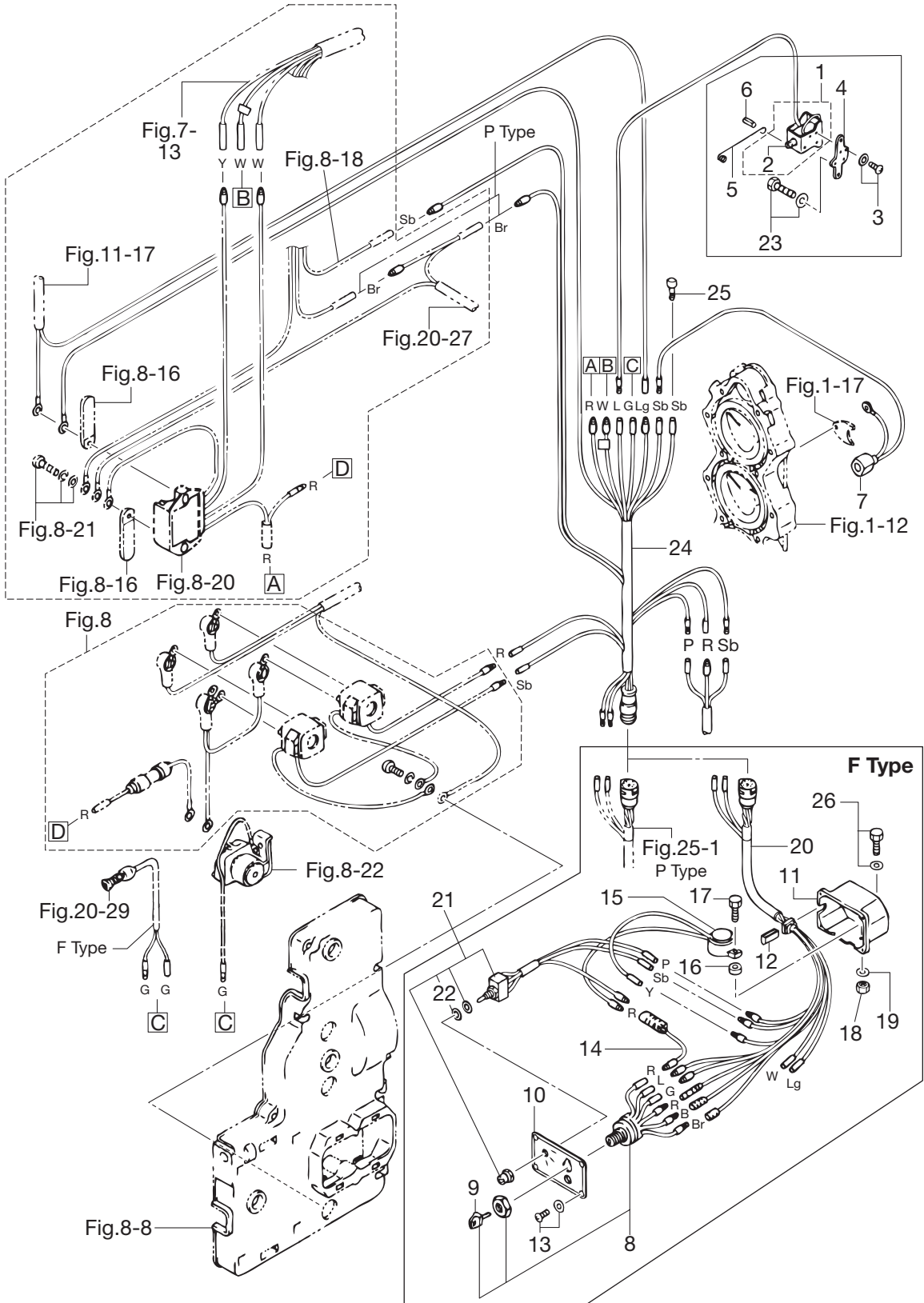
Ref.No. 見出番号	Part No. 部品番号	Description 部 品 名	Q'ty/個数		Remarks 備 考
			M60C	M70C	
8-31	3C7-76062-1	Fuse Wire Ass'y L=450 ヒューズワイヤアッソ L=450	1	1	for PTT Type
8-32	353-76062-1	Fuse Wire Ass'y L=900 ヒューズワイヤアッソ L=900	1	1	for EFO/EPO Model
8-33	353-76213-0	Spare Fuse 20A スペアヒューズ 20A	1	1	for EF/EP Type
8-34	3F3-06902-1	Cover カバー エレクトリックフ ラケツ	1	1	for EF/EP Type
8-35	3F3-72028-1	Wiring Diagram Decal ワイヤリツグダイヤグラムデカール	1	1	
8-36	3F3-02423-0	Tapping Screw 5-30 タツピングスクリュ 5-30	8	8	
8-37	3N4-06160-1	CD Unit CDユニット		1	F8T20573 for MFG
8-38	3F5B05205-0	Bracket フ ラケツ スタタロツク		1	for MFG
8-39	910103-7630	Bolt ボルト		3	for MFG
8-40	3F5-67216-0	Damper ダンパ		5	for MFG
8-41	353-72544-1	Fuel Cock Rod Hose フュエルコツクロツトホース		1	for MFG
8-42	3C8-66116-0	Shift Lever Stopper シフトレバーストツパ		1	for MFG
8-43	910103-5612	Bolt ボルト		1	for MFG
8-44	3N4-76142-1	Ground Cable L=270 アースコト L=270	1	1	
8-45	336-76091-0	Lead Wire Band リードワイヤバンド	1	1	

Fig. 9 ELECTRIC PARTS (STARTER MOTOR) EF/EP TYPE
エレクトリックパーツ (スタータモータ) EF/EP タイプ



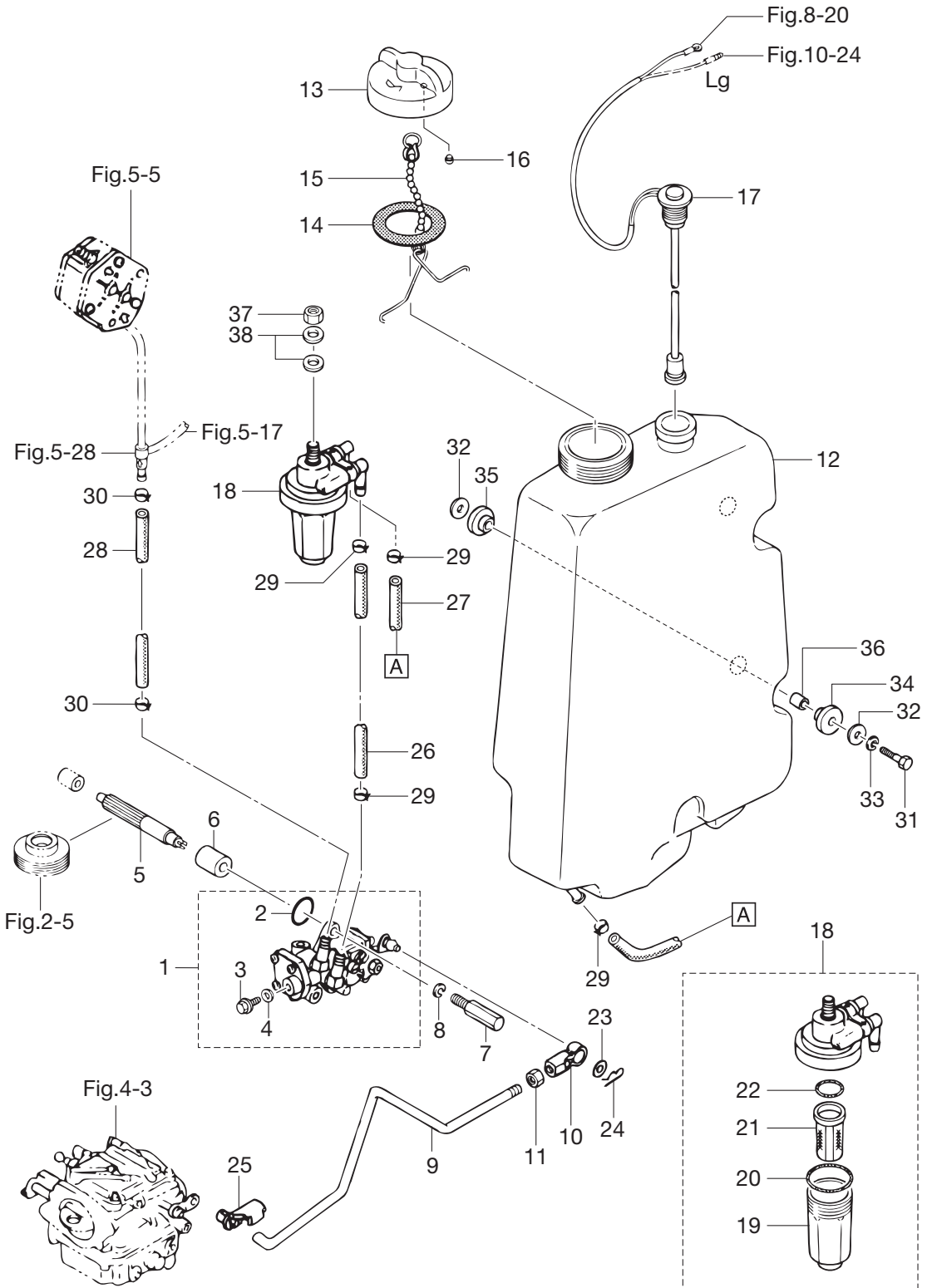
Ref.No. 見出番号	Part No. 部品番号	Description 部 品 名	Q'ty/個数		Remarks 備 考
			M60C	M70C	
9-1	3C8-76010-1	Starter Motor Ass'y スタータモータアッシ	1	1	
9-2	3C8-76015-0	* Pinion Ass'y * ピニオンアッシ	1	1	
9-3	3C8-75015-0	* Washer * ワッシャ	1	1	
9-4	3C8-75014-0	* Brush Holder Ass'y * ブラシホルタアッシ	1	1	
9-5	921521-6408	* Screw * スクリュ	2	2	
9-6	3C8-75016-0	* Bushing * ブッシング 1	1	1	
9-7	3C8-75017-0	* Bushing * ブッシング 2	1	1	
9-8	3C8-75018-0	* O-Ring * Oリング	1	1	
9-9	940103-0600	* Washer * ワッシャ	1	1	
9-10	941303-0600	* Spring Washer * スプリングワッシャ	2	2	
9-11	930203-0600	* Nut * ナット	2	2	
9-12	3C8-75019-0	* Bolt * ボルト	2	2	
9-13	941321-0500	* Spring Washer * スプリングワッシャ	2	2	
9-14	940221-0500	* Washer * ワッシャ	2	2	
9-15	910103-6825	Bolt ボルト	2	2	
9-16	3F3B05101-1	Bracket ブラケット スタータモータ	1	1	
9-17	3C8-76007-0	Damper ダンパ スタータモータ	1	1	
9-18	3F3-76009-0	Starter Motor Band スタータモータバンド	1	1	
9-19	910103-6830	Bolt ボルト	4	4	
9-20	334-76141-1	Starter Cable L=150 スタータケーブル L=150	1	1	
9-21	3B7-76120-2	Battery Cable L=3000 バッテリーケーブル L=3000	1	1	
9-22	910103-6612	Bolt ボルト	1	1	
9-23	3A3-76145-0	Terminal Cap ターミナルキャップ スタータ	2	2	
9-24	3B7-76145-0	Terminal Cap ターミナルキャップ	1	1	

Fig. 10 ELECTRIC PARTS (DIAGRAM) EF/EP TYPE
エレクトリックパーツ (ダイアグラム) EF/EP タイプ



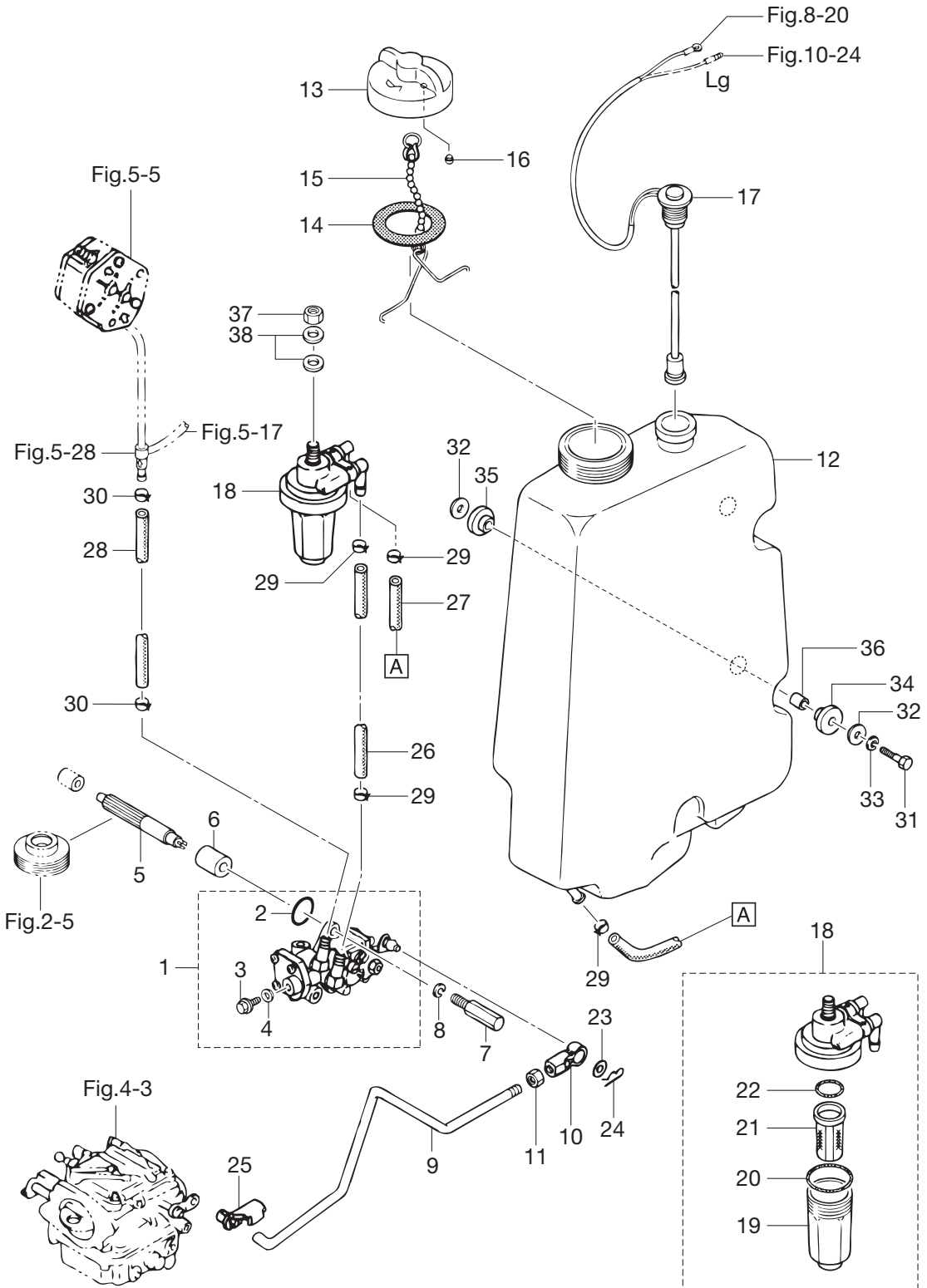
Ref.No. 見出番号	Part No. 部品番号	Description 部 品 名	Q'ty/個数		Remarks 備 考
			M60C	M70C	
10-1	361-76050-0	Choke Solenoid チョークソレノイド	1	1	
10-2	361-76073-0	* Plunger * プランジャ チョークソレノイド	1	1	
10-3	921503-6406	Screw スクリュ	3	3	
10-4	3C8-76055-0	Choke Solenoid Bracket チョークソレノイドブラケット	1	1	
10-5	3F3-76057-0	Choke Solenoid Hook チョークソレノイドフック	1	1	
10-6	951403-0312	Spring Pin 3-12 スプリングピン 3-12	1	1	
10-7	3N4-76172-1	Overheat Sensor Ass'y オーパヒートセンサアッソ	1	1	ALL
10-8	353-76020-3	Main Switch Ass'y メインスイッチアッソ	1	1	for EF Type
10-9	1 3F3-76217-0	* Main Switch Key No.301 * メインスイッチキー No.301	A	A	
10-9	2 3F3-76218-0	* Main Switch Key No.302 * メインスイッチキー No.302	A	A	
10-9	3 3F3-76219-0	* Main Switch Key No.303 * メインスイッチキー No.303	A	A	
10-10	1 3B7-76201-0	Main Switch Panel メインスイッチパネル	1	1	for EFTO Model
10-10	2 3B7-76200-0	Main Switch Panel メインスイッチパネル	1	1	for EFO Model
10-11	3B7Q76032-2	Switch Box スイッチボックス	1	1	for EF Type
10-12	3B7-76035-0	Cover カバー	1	1	for EF Type
10-13	921503-5510	Screw スクリュ	4	4	for EF Type
10-14	353-72546-0	Assist Cord (Red) L=200 アシストコード (レッド) L=200	1	1	for EFTO Model
10-15	3B7-76171-0	Overheat Buzzer オーパヒートブザー B	1	1	for EF Type
10-16	3B7-06305-0	Rubber Mount 9-16-4.3 ラバーマウント 9-16-4.3	1	1	for EF Type
10-17	910103-0525	Bolt ボルト	1	1	for EF Type
10-18	930103-0500	Nut ナット	1	1	for EF Type
10-19	941303-0500	Spring Washer スプリングワッシャ	1	1	for EF Type
10-20	3B7-76119-0	Cord Ass'y L=2500 コードアッソ C L=2500	1	1	for EF Type
10-21	353-72570-1	PTTSwitch Ass'y PTTスイッチアッソ	1	1	for EFTO Model
10-22	152-01612-0	* Gasket 12.1-17-0.5 * ガasket 12.1-17-0.5	1	1	for EFTO Model
10-23	910103-6616	Bolt ボルト	2	2	
10-24	3F3-76110-1	Cord Ass'y コードアッソ A	1	1	
10-25	3A3-76037-0	Cable Terminal Plug ケーブルターミナルプラグ	1	1	
10-26	910103-6625	Bolt ボルト	2	2	for EF Type

Fig. 11 OIL PUMP (AUTO MIXING) EF/EP TYPE
オイルポンプ (オートミキシング) EF/EP タイプ



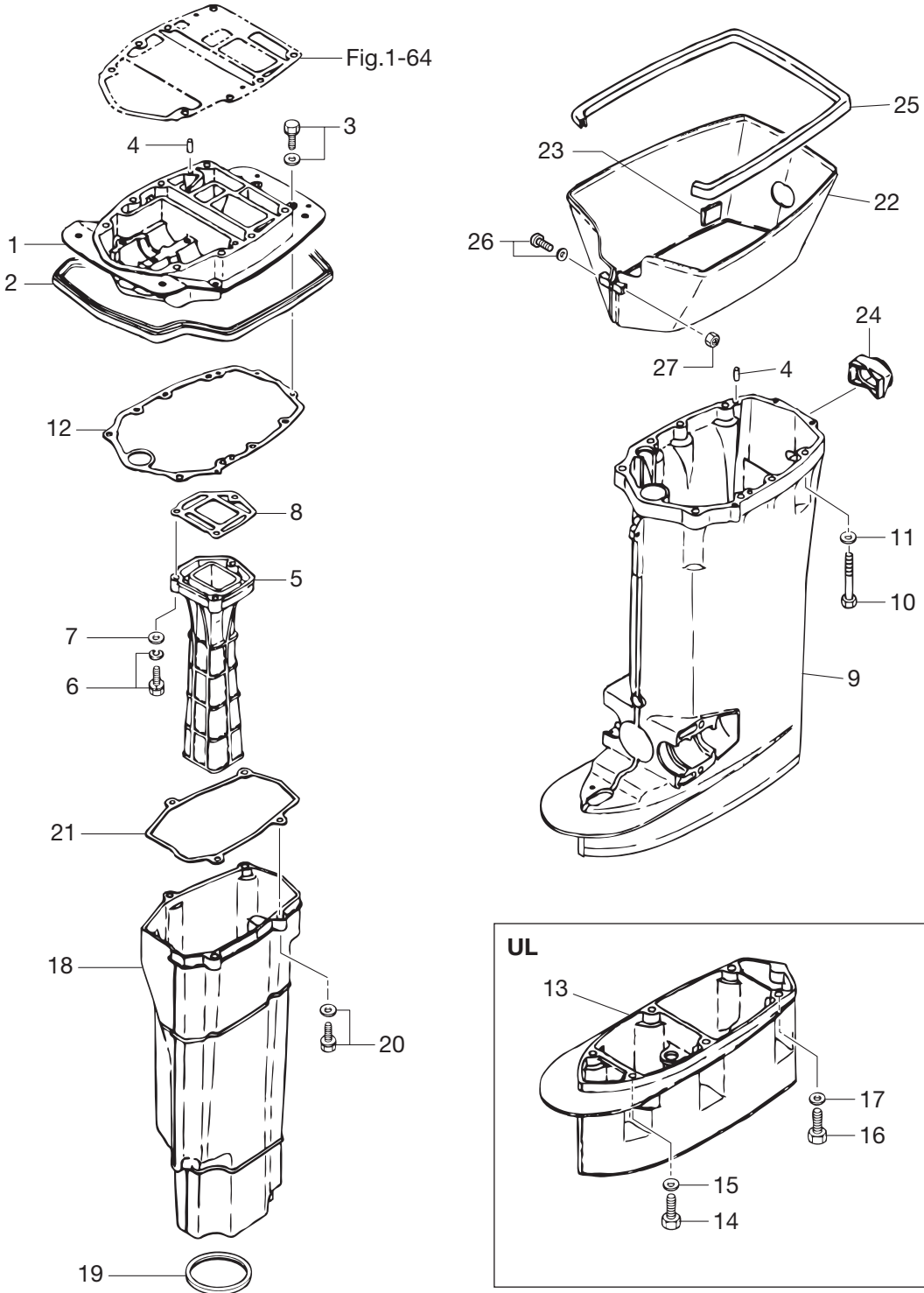
Ref.No. 見出番号	Part No. 部品番号	Description 部 品 名	Q'ty/個数		Remarks 備 考
			M60C	M70C	
11-1	3F3-09000-1	Oil Pump Ass'y オイルポンプアッシー	1	1	
11-2	3B7-09002-0	* O-Ring 1.6-19.2 * Oリング 1.6-19.2	1	1	
11-3	3B7-09004-0	* Air Vent Bolt * エアベントボルト	1	1	
11-4	3B7-09006-0	* Washer * ワッシャ	1	1	
11-5	3F3-09065-0	Oil Pump Driven Gear オイルポンプドリブンギヤ	1	1	
11-6	3F3-09069-0	Bushing 8-20-20.8 ブッシング 8-20-20.8	1	1	
11-7	3C8-09050-1	Oil Pump Bolt オイルポンプボルト	2	2	
11-8	941303-0600	Spring Washer スプリングワッシャ	2	2	
11-9	3F3-09053-2	Oil Pump Rod オイルポンプロット	1	1	
11-10	3B7-05243-0	Ball Joint Connector ボールジョイントコネクタ	1	1	
11-11	930103-0500	Nut ナット	1	1	
11-12	3F3-71010-1	Oil Tank オイルタンク	1	1	
11-13	3C8-71015-0	Oil Filler Cap オイルフィラキャップ	1	1	
11-14	3C8-71016-0	Gasket 36-52-2 ガスケット 36-52-2	1	1	
11-15	3C8-71017-0	Cap Hook キャップフック タンク	1	1	
11-16	3C8-71018-0	Oil Tank Cap Check Valve オイルタンクチェックバルブ	1	1	
11-17	3F3-71020-1	Oil Level Sensor オイルレベルセンサ	1	1	
11-18	3C7-71030-0	Oil Filter Ass'y オイルフィルタアッシー	1	1	
11-19	3B7-02237-0	* Cup * カップ	1	1	
11-20	3B7-02235-0	* O-Ring * OリングA	1	1	
11-21	3C7-71033-0	* Filter * フィルタ	1	1	
11-22	3B7-02236-0	* O-Ring * OリングB	1	1	
11-23	3B7-05245-0	Washer 5.3-12-0.8 ワッシャ 5.3-12-0.8	1	1	
11-24	951603-0500	Snap Pin d=5 スナップピン d=5	1	1	
11-25	3B7-63733-0	Rod Snap 5-2.5 ロッドスナップ 5-2.5	1	1	
11-26	99AA-6-0450	Pipe パイプ	1	1	99AA-6-1000
11-27	99AA-6-0150	Pipe パイプ	1	1	99AA-6-1000
11-28	99AA-4-1000	Pipe パイプ オイル	1	1	99AA-4-1000
11-29	3AB-35143-0	Clip ϕ 9.5 クリップ ϕ 9.5	4	4	
11-30	3C7-09056-1	Clip ϕ 8.5 クリップ ϕ 8.5	2	2	

Fig. 11 OIL PUMP (AUTO MIXING) EF/EP TYPE
オイルポンプ (オートミキシング) EF/EP タイプ



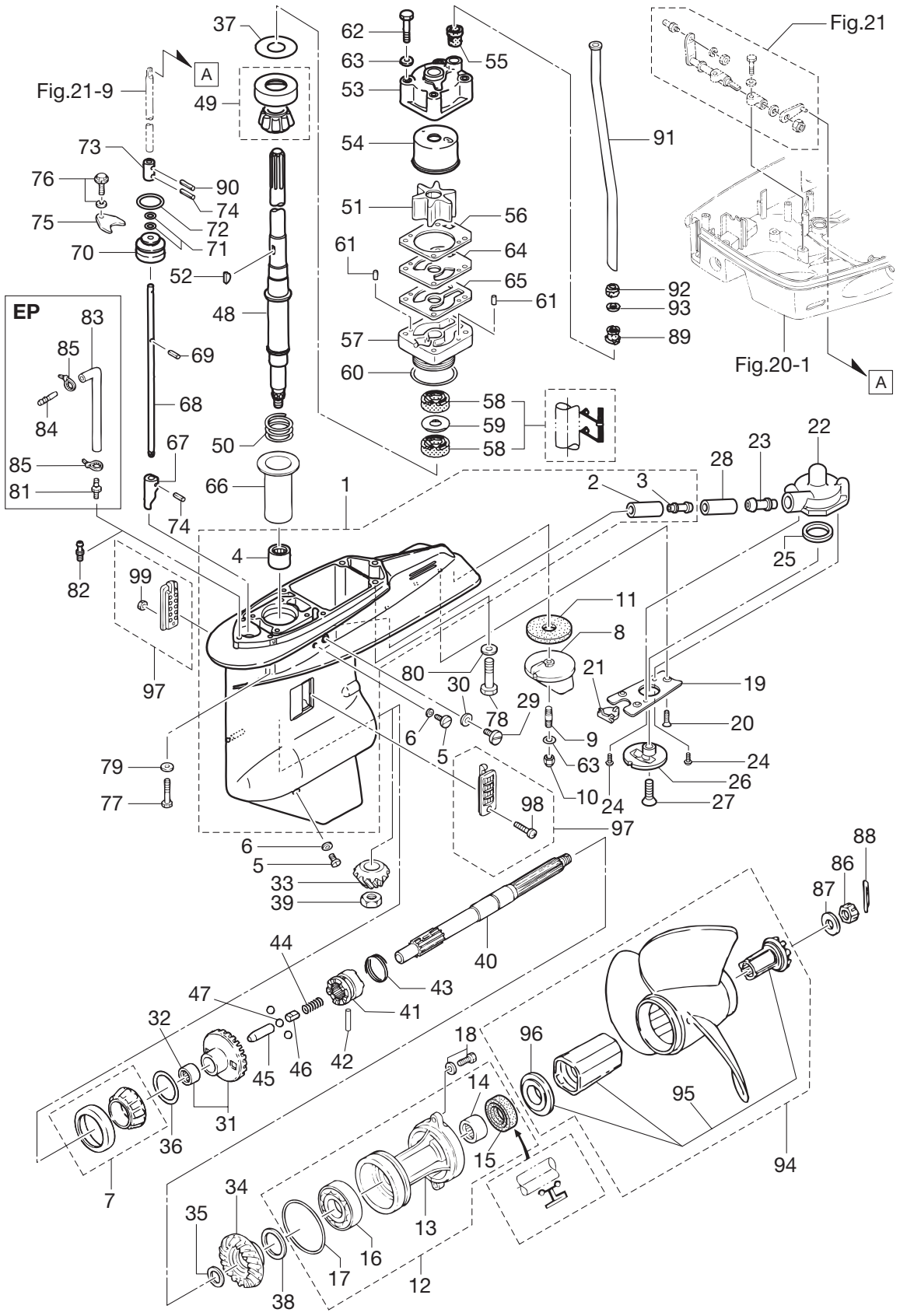
Ref.No. 見出番号	Part No. 部品番号	Description 部 品 名	Q'ty/個数		Remarks 備 考
			M60C	M70C	
11-31	910103-0630	Bolt ボルト	3	3	
11-32	346-67115-0	Washer 6.5-21-1 ワッシャ 6.5-21-1	6	6	
11-33	941303-0600	Spring Washer スプリングワッシャ	3	3	
11-34	346-67113-0	Mount 8.5-14-2.5 マウント モータカハローア 8.5-14-2.5	3	3	
11-35	3B7-06920-0	Rubber Mount 8.5-14-2.5 ラバマウント 8.5-14-2.5	3	3	
11-36	346-67114-1	Spacer 6.2-9-15.7 スペーサ 6.2-9-15.7	3	3	
11-37	930103-0800	Nut ナット	1	1	
11-38	940103-0800	Washer ワッシャ	2	2	

Fig. 12 DRIVE SHAFT HOUSING
ドライブシャフトハウジング



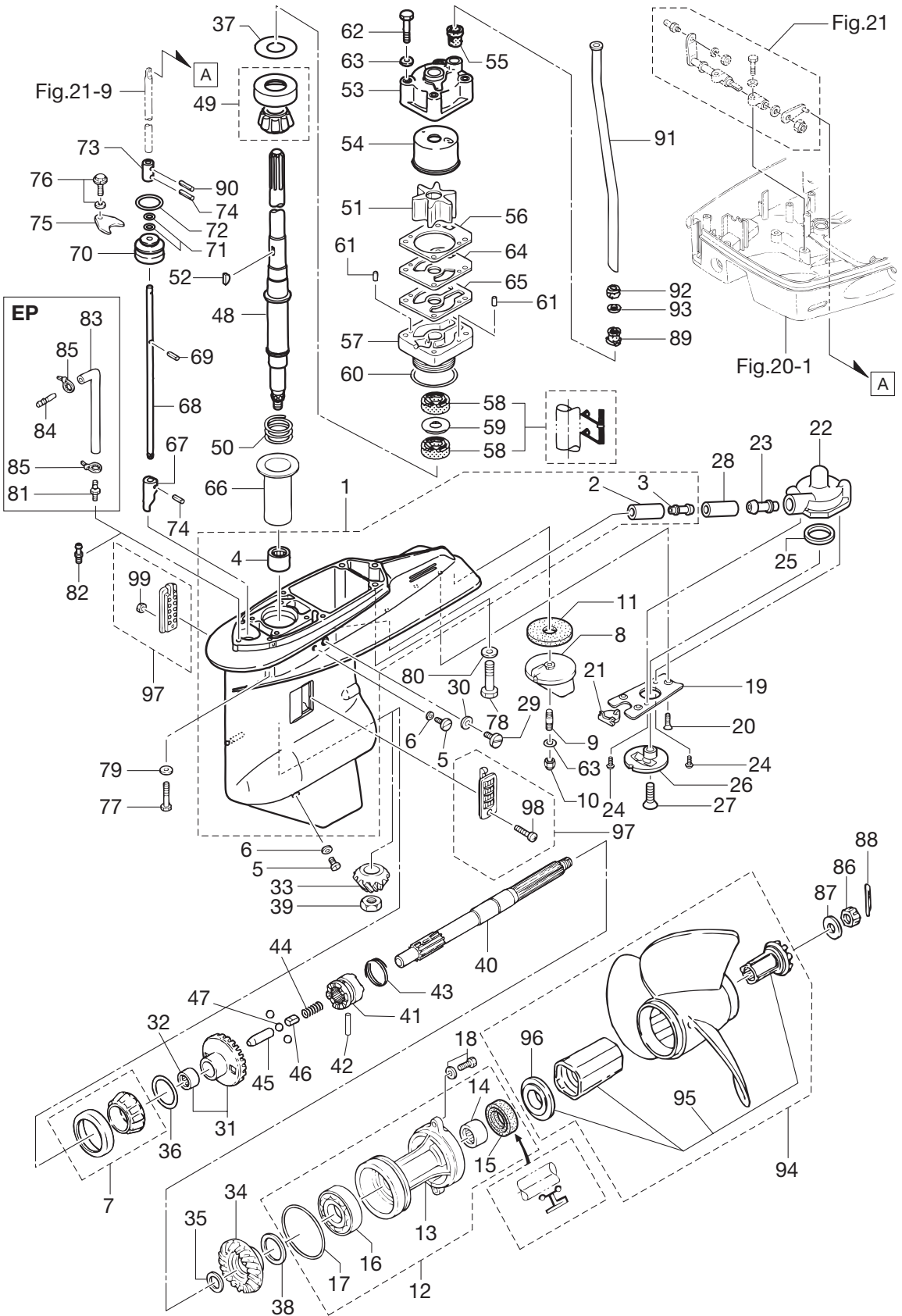
Ref.No. 見出番号	Part No. 部品番号	Description 部品名	Q'ty/個数		Remarks 備考
			M60C	M70C	
12-1	3F3Q01301-0	Engine Basement エンジンベース	1	1	
12-2	3F3-67116-0	Engine Basement Seal エンジンベースシール	1	1	
12-3	910103-5630	Bolt ボルト	3	3	
12-4	345-01111-0	Dowel Pin 6-12 ダウエルピン 6-12	4	4	
12-5	3F3-02311-0	Exhaust Pipe エキゾーストパイプ	1	1	
12-6	910103-6835	Bolt ボルト	3	3	
12-7	940103-0800	Washer ワッシャ	3	3	
12-8	3F3-02312-2	Exhaust Pipe Gasket エキゾーストパイプガスケット	1	1	
12-9	3F3Q61192-0	Drive Shaft Housing (L) ドライブシャフトハウジング (L)	1	1	
12-10	3A3-61017-3	Bolt 8-100 ボルト 8-100	8	8	
12-11	9402E3-0800	Washer ワッシャ	8	8	
12-12	3F3-61012-2	Drive Shaft Housing Gasket ドライブシャフトハウジングガスケット	1	1	
12-13	3B7Q61110-0	Extension Housing エクステンションハウジング	1	1	for Transom "UL"
12-14	3T1-60001-1	Bolt 8-35 ボルト 8-35	4	4	for Transom "UL"
12-15	9402E3-0800	Washer ワッシャ	4	4	for Transom "UL"
12-16	3B7-60001-5	Bolt 10-40 ボルト 10-40	2	2	for Transom "UL"
12-17	9401E3-1000	Washer ワッシャ	2	2	for Transom "UL"
12-18	3F3-61180-0	Exhaust Housing エキゾーストハウジング	1	1	
12-19	3F3-61182-0	Grommet グロメット エキゾーストハウジング	1	1	
12-20	910103-5835	Bolt ボルト	4	4	
12-21	3F3-61181-2	Exhaust Housing Gasket エキゾーストハウジングガスケット	1	1	
12-22	3F3Q61210-0	Apron エプロン	1	1	
12-23	3C7-61216-0	Pad パッド スブラッシュパン	2	2	
12-24	3F3-61212-0	Grommet グロメット スブラッシュパン	1	1	
12-25	3F3-61213-0	Seal シール ラバー スブラッシュパン	1	1	
12-26	9215E3-5545	Screw スクリュー	1	1	
12-27	930403-0500	Nylon Nut 5-P0.8 ナイロンナット 5-P0.8	1	1	

Fig. 13 GEAR CASE
ギヤケース



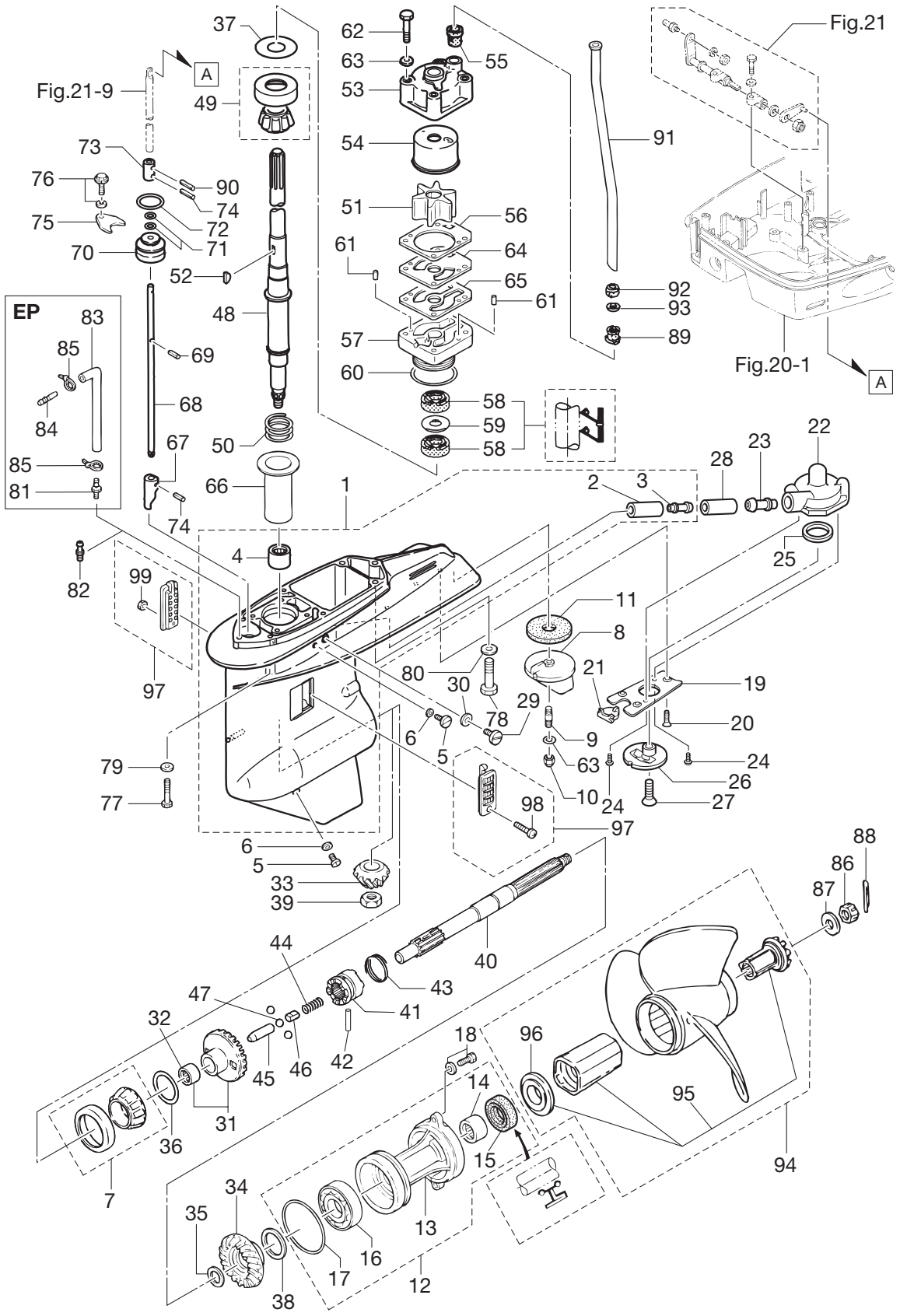
Ref.No. 見出番号	Part No. 部品番号	Description 部品名	Q'ty/個数		Remarks 備考
			M60C	M70C	
13-1	3N4Q60000-0	Gear Case Ass'y ギヤケースアッシー	1	1	
13-2	3N4-60092-0	* Sub-Water Inlet Pipe * サブウォーターインレットパイプ	1	1	
13-3	3N4-60017-0	* Nipple * ニップル	1	1	
13-4	3B7-60102-0	* Roller Bearing 25.4-33.3-31.8 * ローラーベアリング 25.4-33.3-31.8	1	1	
13-5	332-60005-2	Plug プラグ	2	2	
13-6	332-60006-0	Gasket 8.1-15-1 ガスケット 8.1-15-1	2	2	
13-7	3C7-60215-0	Tapered Roller Bearing 30209 テーパローラーベアリング 30209	1	1	
13-8	3B7-60217-1	Trim Tab トリムタブ	1	1	
13-9	915303-0825	Stud スタット	1	1	
13-10	930403-0800	Nylon Nut 8-P1.25 ナイロンナット 8-P1.25	1	1	
13-11	3B7-60219-0	Trim Tab Gasket トリムタブガスケット	1	1	
13-12	3B7Q87323-1	Propeller Shaft Housing Ass'y プロペラシャフトハウジングアッシー	1	1	
13-13	3B7Q60101-1	* Propeller Shaft Housing * プロペラシャフトハウジング	1	1	
13-14	3B7-60211-0	* Roller Bearing 30-40-30 * ローラーベアリング 30-40-30	1	1	
13-15	3B7-60111-0	* Oil Seal 30-50-12 * オイルシール 30-50-12	1	1	
13-16	9601-0-6208	* Ball Bearing 6208 * ボールベアリング 6208	1	1	
13-17	3B7-60103-0	* O-Ring 3.1-94.4 * オリリング 3.1-94.4	1	1	
13-18	3C7-60108-2	Pre-Coated Bolt 8-30 プレコートボルト 8-30	2	2	
13-19	3N4-60012-0	Gear Case Plate ギヤケースプレート	1	1	
13-20	9216E3-0614	Screw スクリュー	3	3	
13-21	3B7-60013-0	Gear Case Plate Plug ギヤケースプレートプラグ	1	1	
13-22	3N4-60241-0	Sub-Water Inlet Case サブウォーターインレットケース	1	1	
13-23	3N4-60017-0	Nipple ニップル	1	1	
13-24	9215E3-0510	Screw スクリュー	2	2	
13-25	3N4-60243-0	Water Strainer Gasket 26-36-0.5 ウォーターストレーナガスケット 26-36-0.5	1	1	
13-26	369-60206-0	Water Strainer ウォーターストレーナ	1	1	
13-27	9218E3-0620	Screw スクリュー	1	1	
13-28	98AB-90-040	Hose ホース	1	1	98AB-901000
13-29	3B7-60015-1	Plug プラグ ウォータ	1	1	
13-30	3B7-60016-1	Gasket 10.1-15-1 ガスケット 10.1-15-1	1	1	

Fig. 13 GEAR CASE
ギヤケース



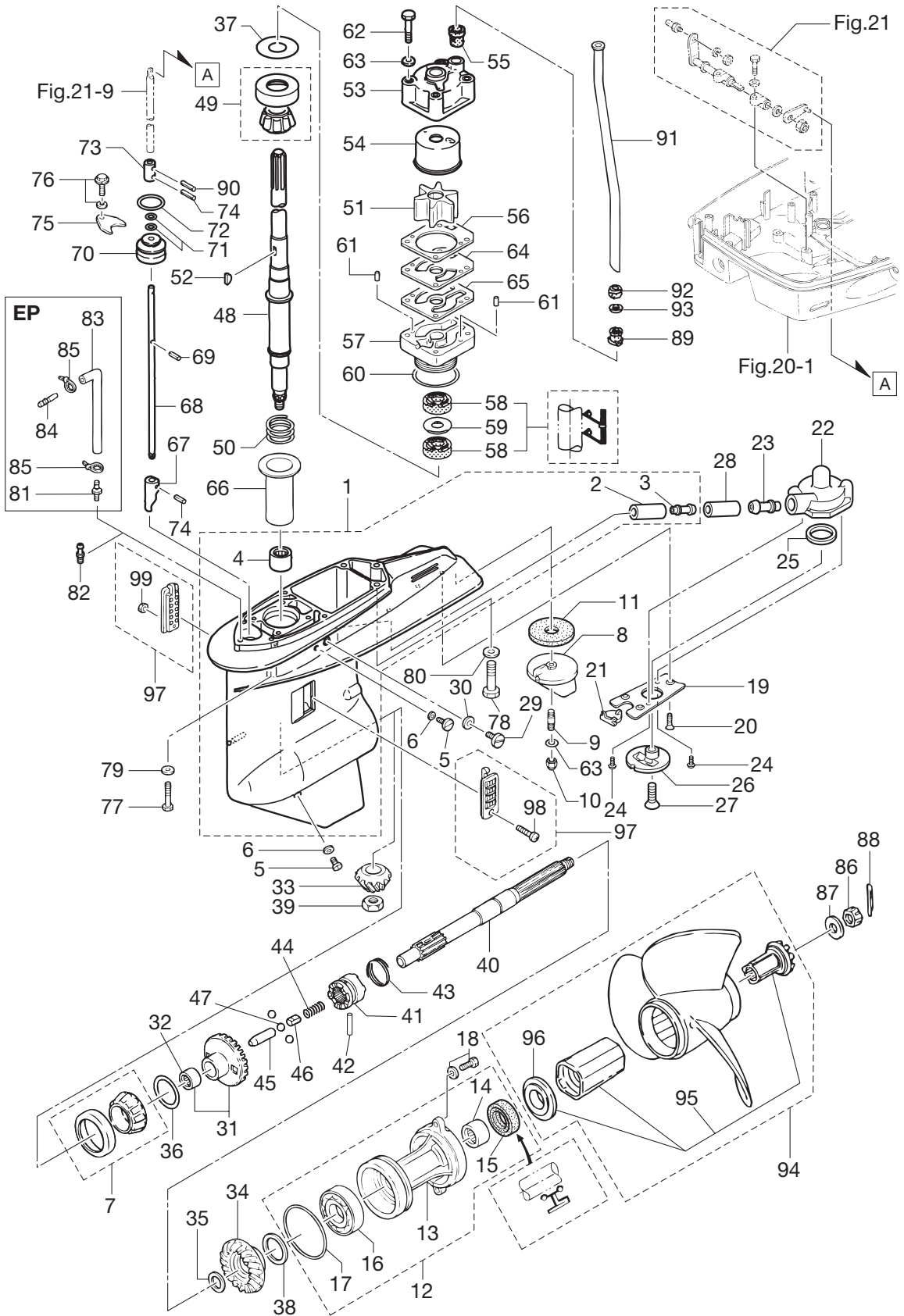
Ref.No. 見出番号	Part No. 部品番号	Description 部品名	Q'ty/個数		Remarks 備考
			M60C	M70C	
13-31	3J5-64010-0	Bevel Gear Ass'y (A) ヘベルギヤ A アッシ	1	1	
13-32	3B7-64011-0	* Roller Bearing 25-32-26 * ローラベアリング 25-32-26	1	1	
13-33	3J5-64020-0	Bevel Gear B ヘベルギヤ B	1	1	
13-34	3Y7-64093-0	Bevel Gear C ヘベルギヤ C	1	1	Line=4
13-35	1 3B7-64032-0	Washer t=3.2 ワッシャ t=3.2	A	A	
13-35	2 3B7-64034-0	Washer t=3.0 ワッシャ t=3.0	A	A	
13-35	3 3B7-64035-0	Washer t=2.8 ワッシャ t=2.8	A	A	
13-36	1 3B7-64015-0	Shim 47-57-0.15 シム 47-57-0.15	A	A	
13-36	2 3B7-64016-0	Shim 47-57-0.1 シム 47-57-0.1	A	A	
13-37	1 353-64014-0	Shim 52-60.5-0.3 シム 52-60.5-0.3	A	A	
13-37	2 353-64015-0	Shim 52-60.5-0.15 シム 52-60.5-0.15	A	A	
13-37	3 353-64016-0	Shim 52-60.5-0.1 シム 52-60.5-0.1	A	A	
13-38	1 3B7-64036-0	Shim 42-50-0.15 シム 42-50-0.15	A	A	
13-38	2 3B7-64037-0	Shim 42-50-0.1 シム 42-50-0.1	A	A	
13-39	3B7-64027-0	Nut ナット ヘベルギヤ B	1	1	
13-40	3B7-64211-0	Propeller Shaft プロペラシャフト	1	1	
13-41	3T1-64215-1	Clutch クラッチ	1	1	
13-42	3B7-64218-0	Pin ピン クラッチ	1	1	
13-43	3B7-64219-1	Snap スナップ クラッチピン	1	1	
13-44	346-64221-0	Spring スプリング クラッチ	1	1	
13-45	3T1-64223-0	Push Rod プッシュロッド クラッチ	1	1	
13-46	3T1-64222-0	Spring Retainer L=30.5 スプリングリテーナ クラッチ L=30.5	1	1	
13-47	3T1-64224-0	Ball スチールボール	3	3	
13-48	1 3J5-64302-1	Drive Shaft (L) ドライブシャフト (L)	1	1	for Transom "L"
13-48	2 3J5-64303-1	Drive Shaft (UL) ドライブシャフト (UL)	1	1	for Transom "UL"
13-49	3B7-60213-0	Tapered Roller Bearing 32305 テーパローラベアリング 32305	1	1	
13-50	353-64327-0	Drive Shaft Spring ドライブシャフトスプリング	1	1	
13-51	3B7-65021-2	Water Pump Impeller ウォーターポンプインペラ	1	1	
13-52	3B7-65022-0	Key キー ホンブインペラ	1	1	
13-53	3B7-65016-0	Pump Case Sub-Ass'y (Upper) ポンプケースサブアッシ (アッパ)	1	1	

Fig. 13 GEAR CASE
ギヤケース



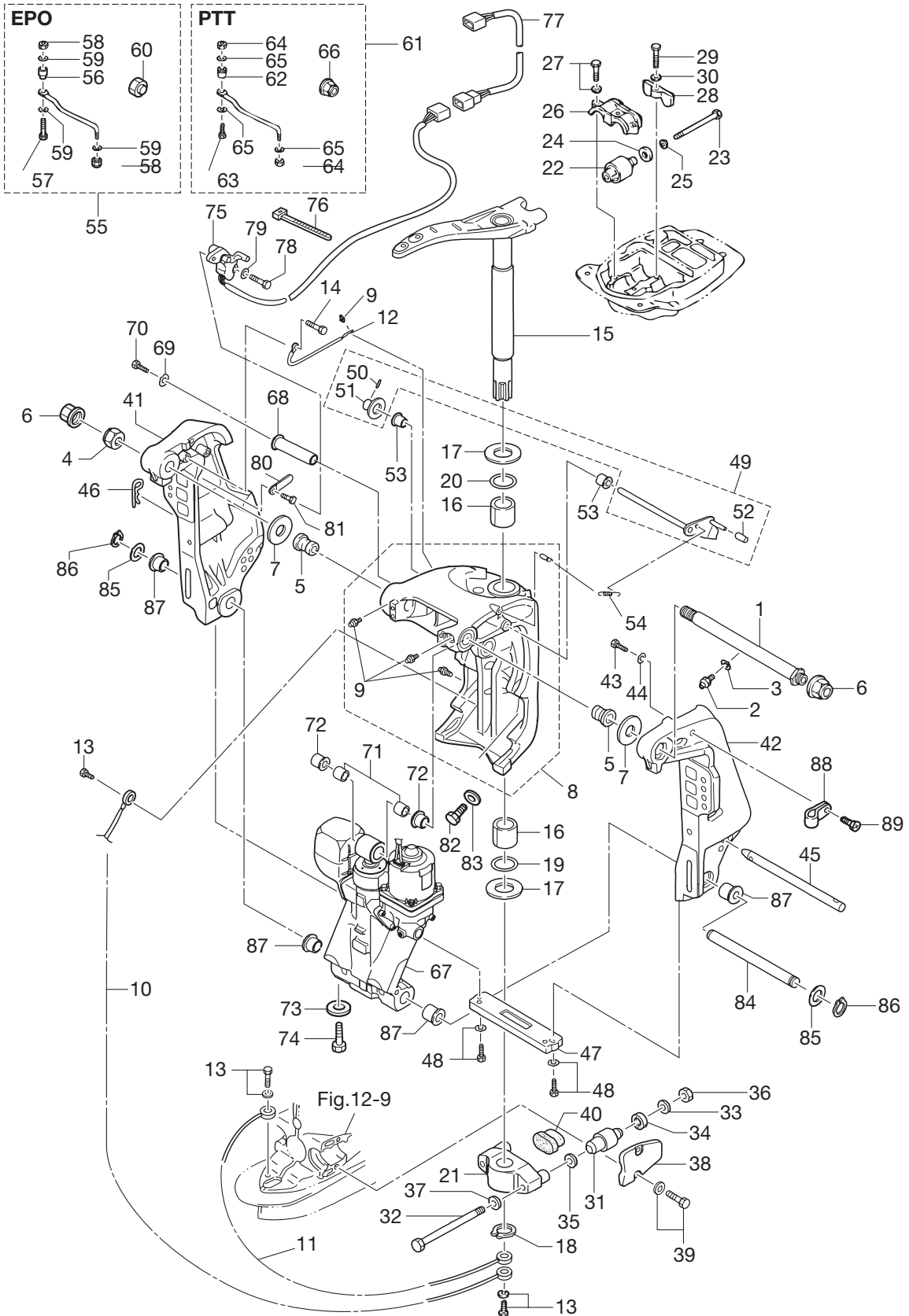
Ref.No. 見出番号	Part No. 部品番号	Description 部品名	Q'ty/個数		Remarks 備考
			M60C	M70C	
13-54	3B7-65238-0	Pump Case Liner ポンプケースライナ クロムメッキ	1	1	
13-55	3B7-65014-0	Water Pipe Seal (Lower) ウォーターパイプシール (ロワ)	1	1	
13-56	3B7-65018-0	Pump Case Gasket ポンプケースガスケット	1	1	
13-57	3J5-65017-1	Pump Case (Lower) ポンプケース (ロワ)	1	1	
13-58	3C7-60223-1	Oil Seal 22-42-7 オイルシール 22-42-7	2	2	
13-59	346-64084-0	Shim 35-41.9-0.5 シム 35-41.9-0.5	1	1	
13-60	3B7-65015-0	O-Ring 3.1-54.4 Oリング 3.1-54.4	1	1	
13-61	334-65012-0	Dowel Pin 4-10 タウエルピン 4-10	2	2	
13-62	9161E3-0880	Bolt ボルト	4	4	
13-63	940103-0800	Washer ワッシャ	5	5	
13-64	3F3-65239-1	Water Pump Guide Plate ウォーターポンプガイドプレート クロムメッキ	1	1	
13-65	3B7-65029-0	Guide Plate Gasket ガイドプレートガスケット	1	1	
13-66	3B7-64328-0	Drive Shaft Spring Guide ドライブシャフトスプリングガイド	1	1	
13-67	3B7-66011-1	Clutch Cam クラッチカム	1	1	
13-68	1 3B7-66013-1	Cam Rod (L) カムロッド L	1	1	for Transom "L"
13-68	2 3B7-66014-1	Cam Rod (UL) カムロッド UL	1	1	for Transom "UL"
13-69	951403-3510	Spring Pin 3.5-10 スプリングピン 3.5-10	1	1	
13-70	3B7-66031-1	Cam Rod Bushing カムロッドブッシング	1	1	
13-71	345-66021-0	O-Ring 1.9-6.8 Oリング 1.9-6.8	2	2	
13-72	3B7-66023-0	O-Ring 3.5-27.7 Oリング 3.5-27.7	1	1	
13-73	353-66241-1	Shift Rod Joint シフトロッドジョイント	1	1	
13-74	951403-3516	Spring Pin 3.5-16 スプリングピン 3.5-16	2	2	
13-75	353-66024-0	Stopper ストッパ トライブシャフトハウジング	1	1	
13-76	910103-6612	Bolt ボルト	1	1	
13-77	3T1-60001-1	Bolt 8-35 ボルト 8-35	4	4	
13-78	3B7-60001-5	Bolt 10-40 ボルト 10-40	2	2	
13-79	9402E3-0800	Washer ワッシャ	4	4	
13-80	9402E3-1000	Washer ワッシャ	2	2	
13-81	3C7-60017-0	Nipple 6-1/8 ニップル 6-1/8	1	1	for EP Type
13-82	3B7-60027-0	Plug 6-1/8 プラグ 6-1/8	1	1	for MF/EF Type

Fig. 13 GEAR CASE
ギヤケース



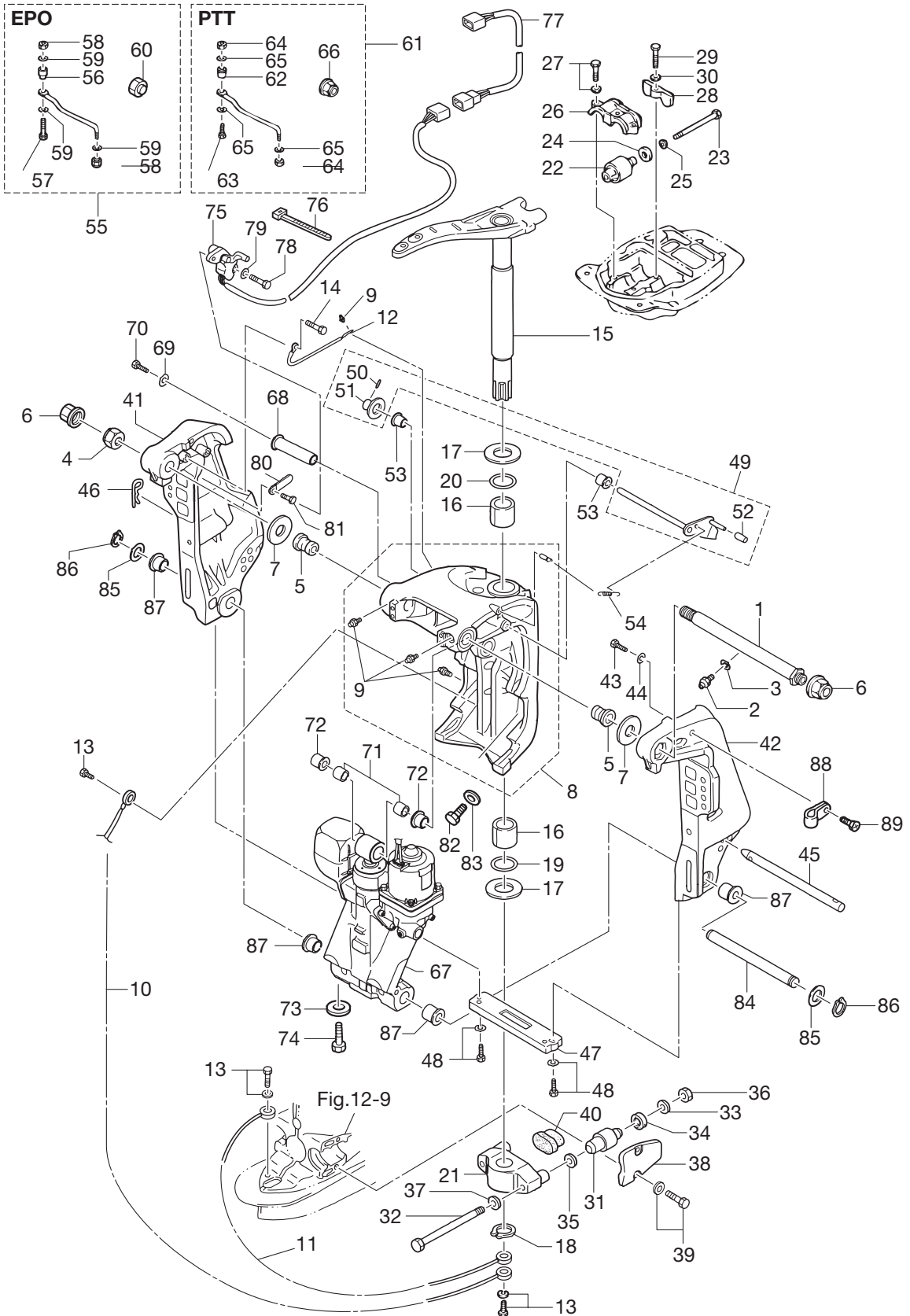
Ref.No. 見出番号	Part No. 部品番号	Description 部 品 名	Q'ty/個数		Remarks 備 考
			M60C	M70C	
13-83	1	98AL-40-800 Hose ホース	1	1	EP Type for Transom "L" 98AL-401000
13-83	2	98AL-40-920 Hose ホース	1	1	EP Type for Transom "UL" 98AL-401000
13-84		3C7-60018-0 Nipple 6-6 ニップル 6-6	1	1	for EP Type
13-85		353-84398-0 Band 100 バンド 100	2	2	for EP Type
13-86		353-64121-0 Propeller Nut プロペラナット	1	1	
13-87		345-64124-0 Washer 17-32-3 ワッシャ 17-32-3	1	1	
13-88		951503-0325 Split Pin 3-25 スプリットピン 3-25	1	1	
13-89		346-65204-0 Water Pipe Auxiliary Mount ウォーターパイプオウキシリアマウント	1	1	Water Pipe Locking Rubber
13-90		951403-3516 Spring Pin 3.5-16 スプリングピン 3.5-16	1	1	
13-91	1	3F3-65110-0 Water Pipe (L) ウォーターパイプ (L)	1	1	for Transom "L"
13-91	2	3F3-65120-0 Water Pipe (UL) ウォーターパイプ (UL)	1	1	for Transom "UL"
13-92		345-65206-0 Water Pipe Seal (Upper) ウォーターパイプシール (アッパー)	1	1	
13-93		345-65205-0 Collar 18-20-4.5 カラー 18-20-4.5	1	1	
13-94	1	3N4B64532-1 Propeller Ass'y (15") プロペラアッシ (15")	1	1	STD 3×349×381
13-94	2	3N4B64523-1 Propeller Ass'y (11") プロペラアッシ (11")	1	1	OPT 3×355×279
13-94	3	3N4B64527-1 Propeller Ass'y (13") プロペラアッシ (13")	1	1	OPT 3×355×330
13-94	4	3N4B64534-1 Propeller Ass'y (16") プロペラアッシ (16")	1	1	OPT 3×336×406
13-94	5	3N4B64536-1 Propeller Ass'y (17") プロペラアッシ (17")	1	1	OPT 3×336×432
13-94	6	3N4B64541-1 Propeller Ass'y (19") プロペラアッシ (19")	1	1	OPT 3×330×483
13-94	7	3N4B64545-1 Propeller Ass'y (21") プロペラアッシ (21")	1	1	OPT 3×324×533
13-95		3Y9-64238-0 * Propeller Hub Kit * プロペラハブキット	1	1	
13-96		3E0-64235-0 ** Forward Thrust Washer ** フォワード スラストワッシャ	1	1	
13-97		3C7-60205-1 Water Strainer Set ウォーターストレーナセット	1	1	
13-98		921503-0445 * Screw * スクリュー	1	1	
13-99		930403-0400 * Nylon Nut 4-P0.7 * ナイロンナット 4-P0.7	1	1	

Fig. 14 BRACKET (POWER TRIM & TILT)
ブラケット (パワートリム&チルト)



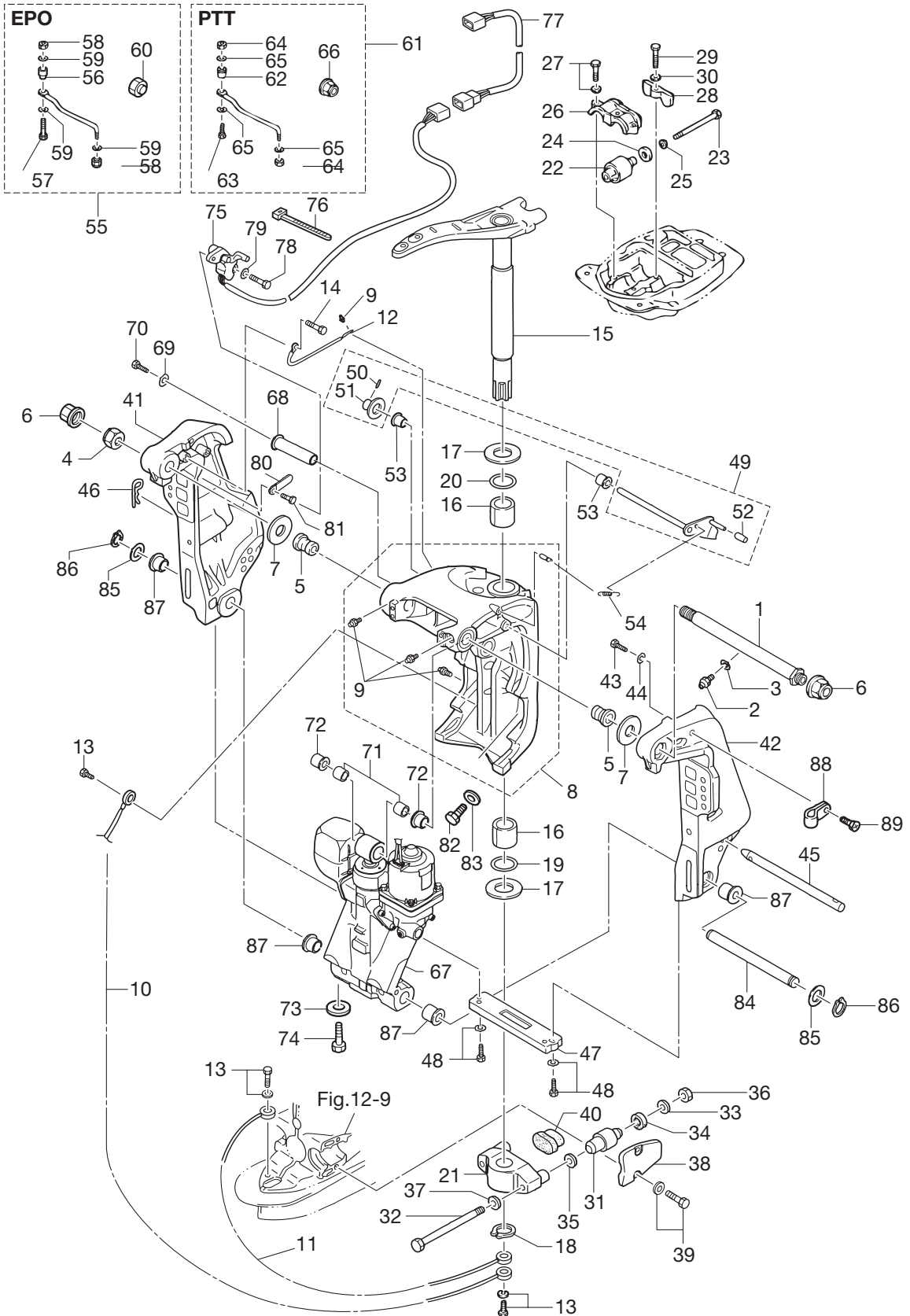
Ref.No. 見出番号	Part No. 部品番号	Description 部品名	Q'ty/個数		Remarks 備考
			M60C	M70C	
14-1	3E0-62191-1	Swivel Bracket Shaft Ass'y スイベルブラケットシャフトアッソ	1	1	
14-2	344-67177-1	Grease Fitting グリスフィッティング	1	1	
14-3	940103-0600	Washer ワッシャ	1	1	
14-4	346-62124-1	Nylon Nut 7/8 ナイロンナット 7/8	1	1	
14-5	3E0-62126-0	Bushing 25.6-28.6-40 ブッシング 25.6-28.6-40	2	2	
14-6	346-62127-0	Cap Nut キャップナット ブラケットホルト	2	2	
14-7	3E0-62116-1	Washer 25.7-50-1 ワッシャ 25.7-50-1	2	2	
14-8	3E0Q62313-3	Swivel Bracket Ass'y スイベルブラケットアッソ	1	1	
14-9	344-67177-1	* Grease Fitting * グリスフィッティング	4	4	
14-10	3C8-62396-1	Ground L=210 アースワイヤ L=210	1	1	
14-11	3A3-62396-1	Ground L=110 アースワイヤ L=110	1	1	
14-12	398-62396-1	Ground L=130 アースワイヤ L=130	1	1	
14-13	9101E3-5612	Bolt ボルト	3	3	
14-14	9101E3-5612	Bolt ボルト	1	1	
14-15	1 3B7Q62010-1	Steering Shaft Ass'y ステアリングシャフトアッソ	1	1	for EPTO Model
14-15	2 3F3Q62010-0	Steering Shaft Ass'y ステアリングシャフトアッソ	1	1	for EFTO/MFG Model
14-16	3B7-62417-0	Bushing 32-40-45 ブッシング 32-40-45	2	2	
14-17	3B7-62423-1	Thrust Plate (Upper) スラストプレート (アッパ)	2	2	
14-18	945103-3200	C-Ring d=32 Cリング d=32	1	1	
14-19	3B7-62415-0	O-Ring 4.5-32 Oリング 4.5-32	1	1	
14-20	3B7-62414-0	Seal Ring シールリング ステアリングシャフト	1	1	
14-21	3F3Q61411-2	Mount Bracket マウントブラケット	1	1	
14-22	3B7-61301-0	Rubber Mount (Upper) ラバーマウント (アッパ)	2	2	
14-23	3B7-61307-2	Bolt ボルト	2	2	
14-24	3C7-61338-0	Damper 21-36-5 ダンパ 21-36-5	2	2	
14-25	3B7-61335-0	Washer 11.5-32.3 ワッシャ 11.5-32.3	2	2	
14-26	3B7-61341-1	Mount Holding Plate (Upper) マウントホルディングプレート (アッパ)	1	1	Rubber Mount Cap (Upper)
14-27	9101E3-5835	Bolt ボルト	3	3	
14-28	3B7-61339-0	Damper (Upper) ダンパ (アッパ)	1	1	
14-29	910103-0625	Bolt ボルト	1	1	

Fig. 14 BRACKET (POWER TRIM & TILT)
ブラケット (パワートリム&チルト)



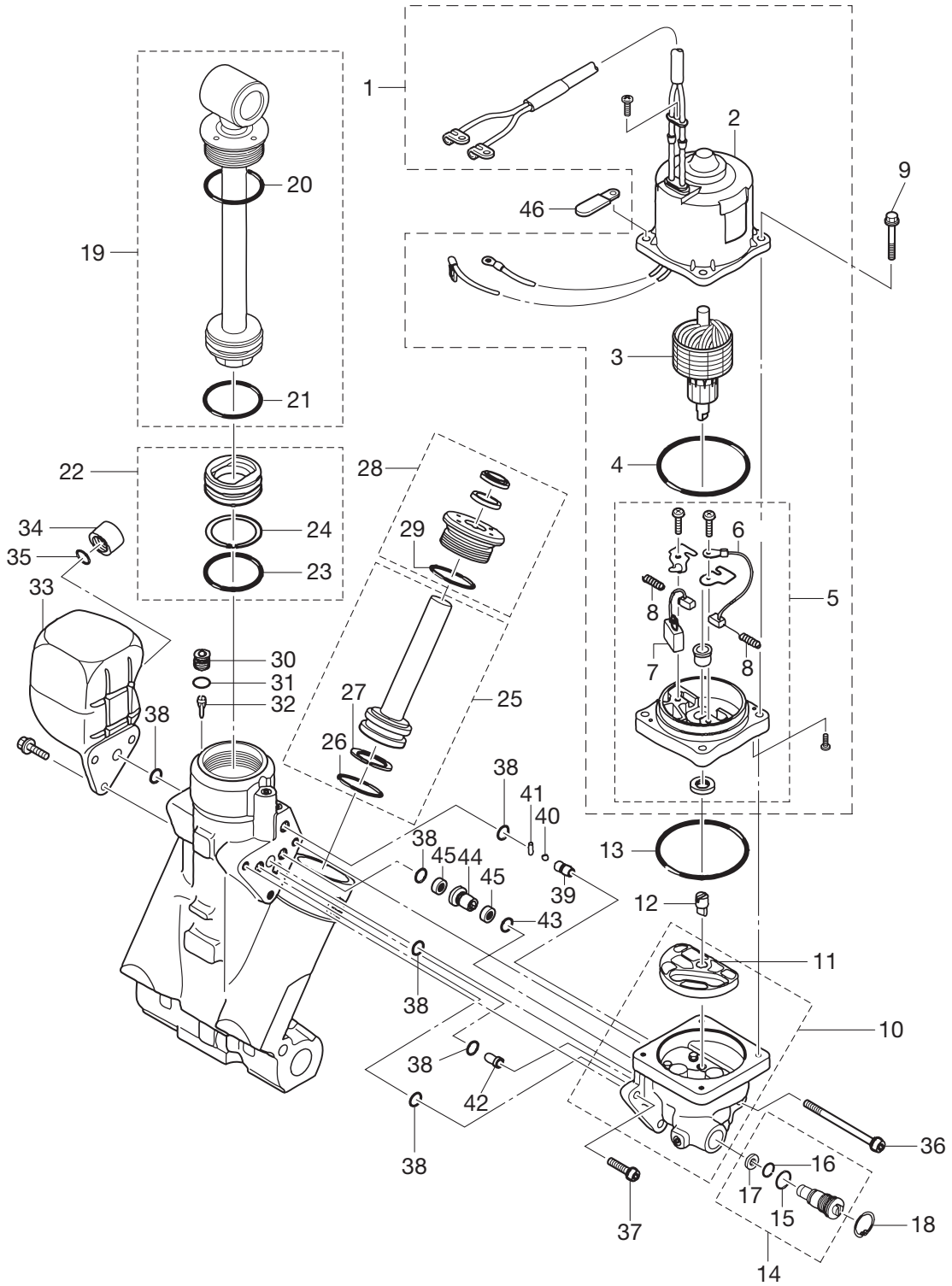
Ref.No. 見出番号	Part No. 部品番号	Description 部品名	Q'ty/個数		Remarks 備考
			M60C	M70C	
14-30	3C8-66308-0	Washer 6-16-1.5 ワッシャ 6-16-1.5	1	1	
14-31	353-61302-1	Rubber Mount (Lower) ラバ-マウント (ロウ)	2	2	
14-32	353-61321-3	Bolt ボルト マウントブラケット	2	2	
14-33	353-61334-0	Washer 13-34-3 ワッシャ 13-34-3	2	2	
14-34	3C7-61338-0	Damper 21-36-5 ダンパ 21-36-5	2	2	
14-35	353-61315-1	Washer 12.2-25-2 ワッシャ マウントブラケット 12.2-25-2	2	2	
14-36	3B7-61324-0	Nut 12-P1.5 ナット 12-P1.5	2	2	
14-37	9402E3-1200	Washer ワッシャ	2	2	
14-38	3B7Q61342-0	Mount Holding Plate (Lower) マウントホルディングプレート (ロウ)	2	2	Rubber Mount Cap (Lower)
14-39	3N4-61343-0	Bolt 8-25 ボルト 8-25	4	4	
14-40	353-61336-0	Damper (Lower) ダンパ (ロウ)	1	1	
14-41	3E0Q62112-0	Clamp Bracket (R) クランプブラケット (R)	1	1	Stern Bracket (Right) Starboard Side
14-42	3E0Q62113-1	Clamp Bracket (L) クランプブラケット (L)	1	1	Stern Bracket (Left) Port Side
14-43	9102E3-1020	Bolt ボルト	1	1	
14-44	9402E3-1000	Washer ワッシャ	1	1	
14-45	3E0-62121-1	Thrust Rod スラストロッド	1	1	
14-46	3B7-62129-1	Pin ピン スラストロッド	1	1	
14-47	3C7-60218-2	Anode アノード	1	1	
14-48	910103-6630	Bolt ボルト	2	2	
14-49	3Y9-62431-1	Tilt Stopper Ass'y チルトストップアッシ	1	1	
14-50	951403-3516	* Spring Pin 3.5-16 * スプリングピン 3.5-16	1	1	
14-51	3T1-61315-0	* Washer 10.5-18-2 * ワッシャ 10.5-18-2	2	2	
14-52	3Y9-62433-0	* Tilt Stopper Grip * チルトストップグリップ	1	1	
14-53	353-63207-0	Collar 10.2-12-12 カラー 10.2-12-12	2	2	
14-54	3E0-62473-1	Tilt Stopper Spring チルトストップスプリング	1	1	
14-55	3B7-84905-1	Drag Link Ass'y ドラッグリンクアッシ D	1	1	for EPO Model
14-56	3B7-84914-0	* Spacer * スペース	1	1	
14-57	3B7-84917-0	* Bolt 3/8-55 * ボルト 3/8-55	1	1	
14-58	353-84918-0	* Nylon Nut 3/8 * ナイロンナット 3/8	2	2	
14-59	353-84916-0	* Washer 9.6-18-2 * ワッシャ 9.6-18-2	3	3	

Fig. 14 BRACKET (POWER TRIM & TILT)
ブラケット (パワートリム&チルト)



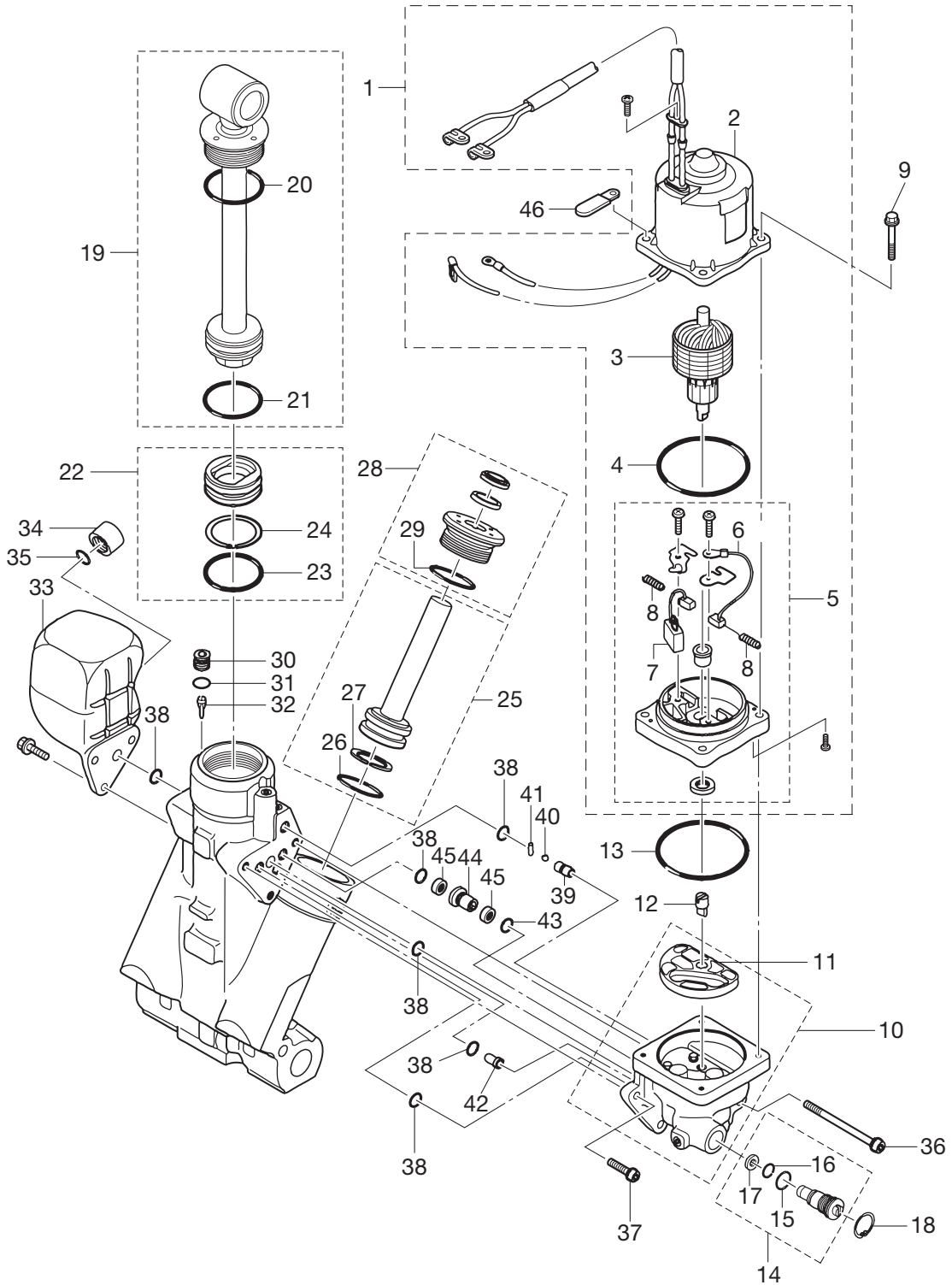
Ref.No. 見出番号	Part No. 部品番号	Description 部品名	Q'ty/個数		Remarks 備考
			M60C	M70C	
14-60	3F3-84908-0	* Seal Ring * シールリング トラックリンク	1	1	
14-61	3E0-84905-0	Drag Link Ass'y トラックリンクアッセン H	1	1	for PTT Type
14-62	3E0-84914-0	* Spacer * スパース トラックリンクH	1	1	
14-63	3E0-84917-0	* Bolt 3/8-50 * ボルト 3/8-50	1	1	
14-64	353-84918-0	* Nylon Nut 3/8 * ナイロンナット 3/8	2	2	
14-65	353-84916-0	* Washer 9.6-18-2 * ワッシャ 9.6-18-2	3	3	
14-66	3F3-84908-0	* Seal Ring * シールリング トラックリンク	1	1	
14-67	3E0-77150-1	PTT Ass'y PTTアッセン	1	1	
14-68	3C8-77071-1	Cylinder Pin (Upper) シリンダピン(アッパ)	1	1	
14-69	345-05122-1	Washer 6.5-23-1.5 ワッシャ 6.5-23-1.5	1	1	
14-70	9101E3-0612	Bolt ボルト	1	1	
14-71	3C8-77075-0	Bushing 18-24-19 ブッシング 18-24-19	2	2	
14-72	3E0-77076-0	Bushing 18-20-20.5 ブッシング 18-20-20.5	2	2	
14-73	369-60218-1	Anode アノード	1	1	
14-74	910103-5616	Bolt ボルト	1	1	
14-75	3T1-72574-0	Trim Sensor L=1700 トリムセンサ L=1700	1	1	for EPTO Model
14-76	353-84398-0	Band 100 バンドリートワイヤ 100	2	2	for EPTO Model
14-77	3T1-72573-0	Extension Cord (Trim Sensor) L=6000 エクステンションコード (トリムセンサ) L=6000	1	1	for EPTO Model
14-78	910103-0620	Bolt ボルト	2	2	for EPTO Model
14-79	3C8-66308-0	Washer 6-16-1.5 ワッシャ 6-16-1.5	2	2	for EPTO Model
14-80	309-06972-0	Clamp 6.5-47.5P クランプ 6.5-47.5P	1	1	for EPTO Model
14-81	910103-0612	Bolt ボルト	1	1	for EPTO Model
14-82	3B7-77085-1	Bolt 12-20 P1.75 ボルト 12-20 P1.75	2	2	
14-83	940103-1200	Washer ワッシャ	2	2	
14-84	3E0-77101-1	Cylinder Pin (Lower) シリンダピン(ロワ)	1	1	
14-85	346-62412-1	Washer 22.6-30-2 ワッシャ 22.6-30-2	2	2	
14-86	945103-2200	C-Ring d=22 Cリング d=22	2	2	
14-87	3E0-77103-0	Bushing 22-25.4-23.5 ブッシング 22-25.4-23.5	4	4	
14-88	345-06915-0	Clamp 6.5-14L クランプ 6.5-14L	1	1	
14-89	921503-5612	Screw スクリュー	1	1	

Fig. 15 POWER TRIM & TILT
 パワートリム&チルト



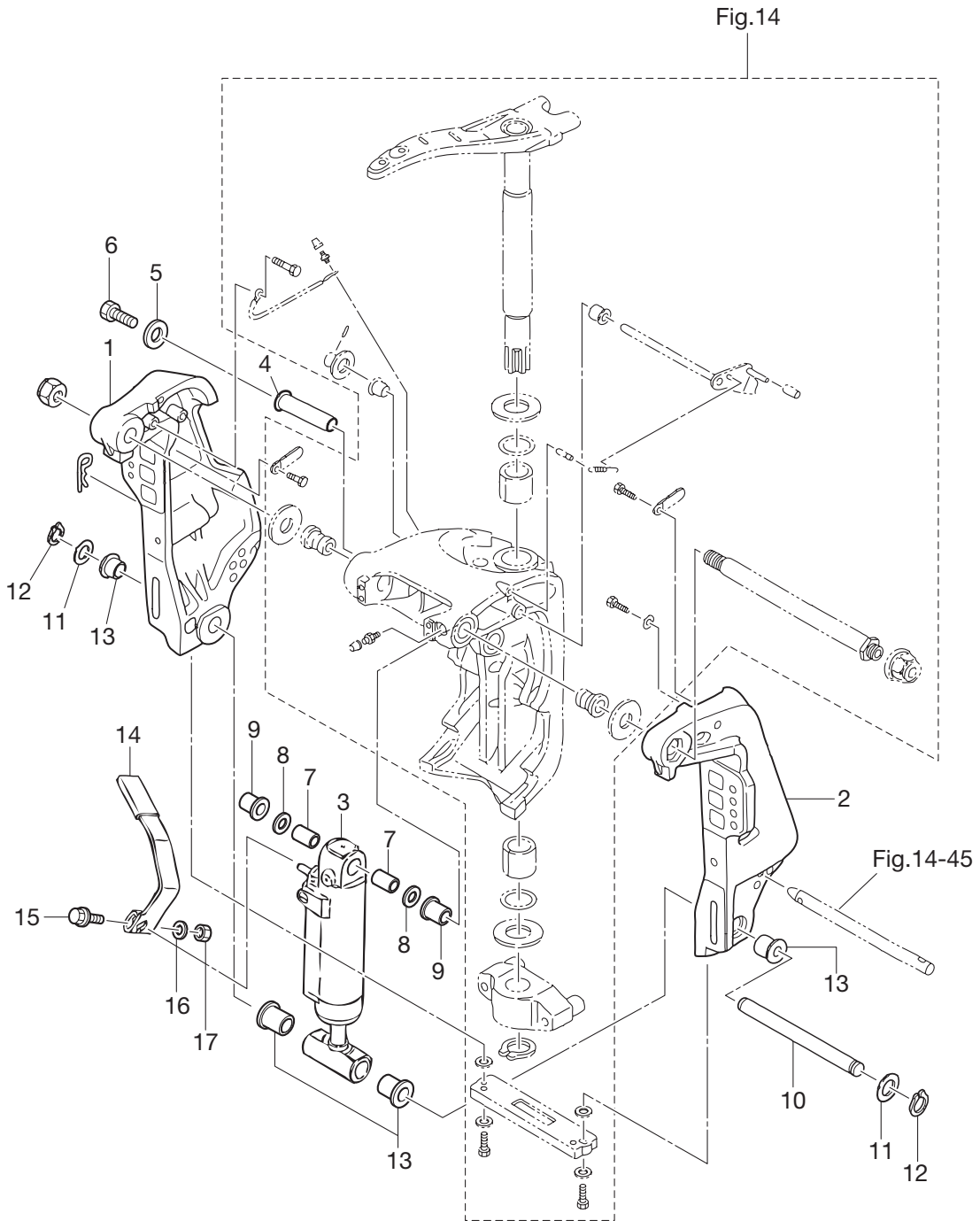
Ref.No. 見出番号	Part No. 部品番号	Description 部 品 名	Q'ty/個数		Remarks 備 考
			M60C	M70C	
15-1	3E0-77180-2	Motor Ass'y モータアッソ	1	1	
15-2	3E0-77195-0	* Yoke Ass'y * ヨークアッソ	1	1	
15-3	3E0-77190-0	* Armature Ass'y * アーマチュアアッソ	1	1	
15-4	353-77182-1	* O-Ring * Oリング モータ	1	1	
15-5	3E0-77192-0	* Motor Bracket Ass'y * モータブラケットアッソ	1	1	
15-6	3E0-77183-0	** Brush ** ブラシ	1	1	
15-7	353-77191-0	** Breaker ** ブレーカ	1	1	
15-8	3E0-77184-0	** Brush Spring ** ブラシスプリング	2	2	
15-9	3E0-77199-1	Bolt ボルト	4	4	
15-10	3E0-77430-1	Pump ポンプ	1	1	
15-11	3E0-77434-0	* Filter * フィルタ	1	1	
15-12	3E0-77163-0	Coupling カップリング ホンプ	1	1	
15-13	3B7-77167-0	O-Ring 1.8-69.6 Oリング 1.8-69.6	1	1	
15-14	3E0-77176-1	Manual Valve マニュアルバルブ	1	1	
15-15	3B7-77411-0	* O-Ring * Oリング	1	1	
15-16	3E0-77407-0	* O-Ring * Oリング	1	1	
15-17	3E0-77408-0	* Back-Up Ring * バックアップリング	1	1	
15-18	9450E3-1800	C-Ring Cリング	1	1	
15-19	3E0-77365-1	Piston Rod Ass'y ピストンロッドアッソ	1	1	
15-20	3E0-77383-0	* O-Ring * Oリング	1	1	
15-21	3B7-77375-0	* O-Ring * Oリング	1	1	
15-22	3B7-77377-1	Free Piston フリーピストン	1	1	
15-23	3B7-77375-0	* O-Ring * Oリング	1	1	
15-24	3B7-77376-0	* Back-Up Ring * バックアップリング	1	1	
15-25	3E0-77390-0	Trim Piston トリムピストン	2	2	
15-26	3B7-77392-0	* O-Ring * Oリング	2	2	
15-27	3B7-77393-0	* Back-Up Ring * バックアップリング	2	2	
15-28	3E0-77395-0	Rod Guide Sub-Ass'y ロッドガイドサブアッソトリム	2	2	
15-29	3E0-77398-0	* O-Ring * Oリング	2	2	
15-30	3E0-77472-1	Plug プラグ	1	1	

Fig. 15 POWER TRIM & TILT
 パワートリム&チルト



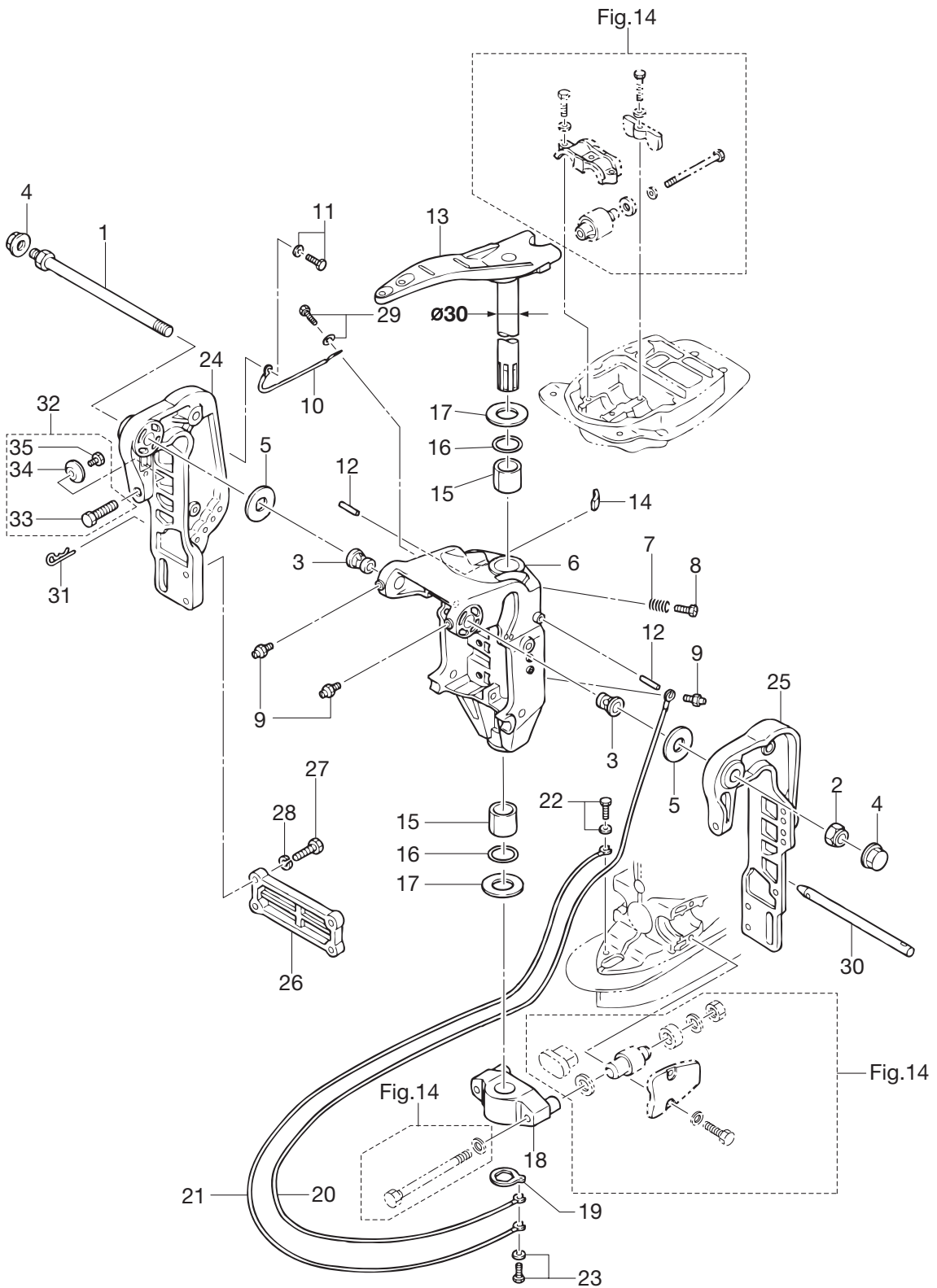
Ref.No. 見出番号	Part No. 部品番号	Description 部 品 名	Q'ty/個数		Remarks 備 考
			M60C	M70C	
15-31	3B7-77179-0	O-Ring Oリング	1	1	
15-32	3E0-77475-0	Filter フィルタ	1	1	
15-33	3E0-77165-0	Reserve Tank リザーブタンク	1	1	
15-34	3E0-77168-0	Cap キャップ	1	1	
15-35	3E0-77169-0	O-Ring Oリング	1	1	
15-36	3E0-77431-1	Bolt ボルト	1	1	
15-37	3E0-77432-1	Bolt ボルト	2	2	
15-38	3E0-77167-0	O-Ring Oリング	6	6	
15-39	3E0-77557-0	Orifice オリフィス	1	1	
15-40	3E0-77558-0	Ball ボール	1	1	
15-41	3E0-77559-0	Pin ピン	1	1	
15-42	3E0-77479-0	Orifice オリフィス	1	1	
15-43	3B7-77169-0	O-Ring Oリング	1	1	
15-44	3E0-77453-0	Valve Seat バルブシート	1	1	
15-45	3E0-77456-0	Filter フィルタ	2	2	
15-46	309-06972-0	Clamp 6.5-47.5P クランプ 6.5-47.5P	1	1	EPTO Model

Fig. 16 GAS SHOCK ABSORBER (MFG Model)
ガスショックアブソーバ (MFG モデル)



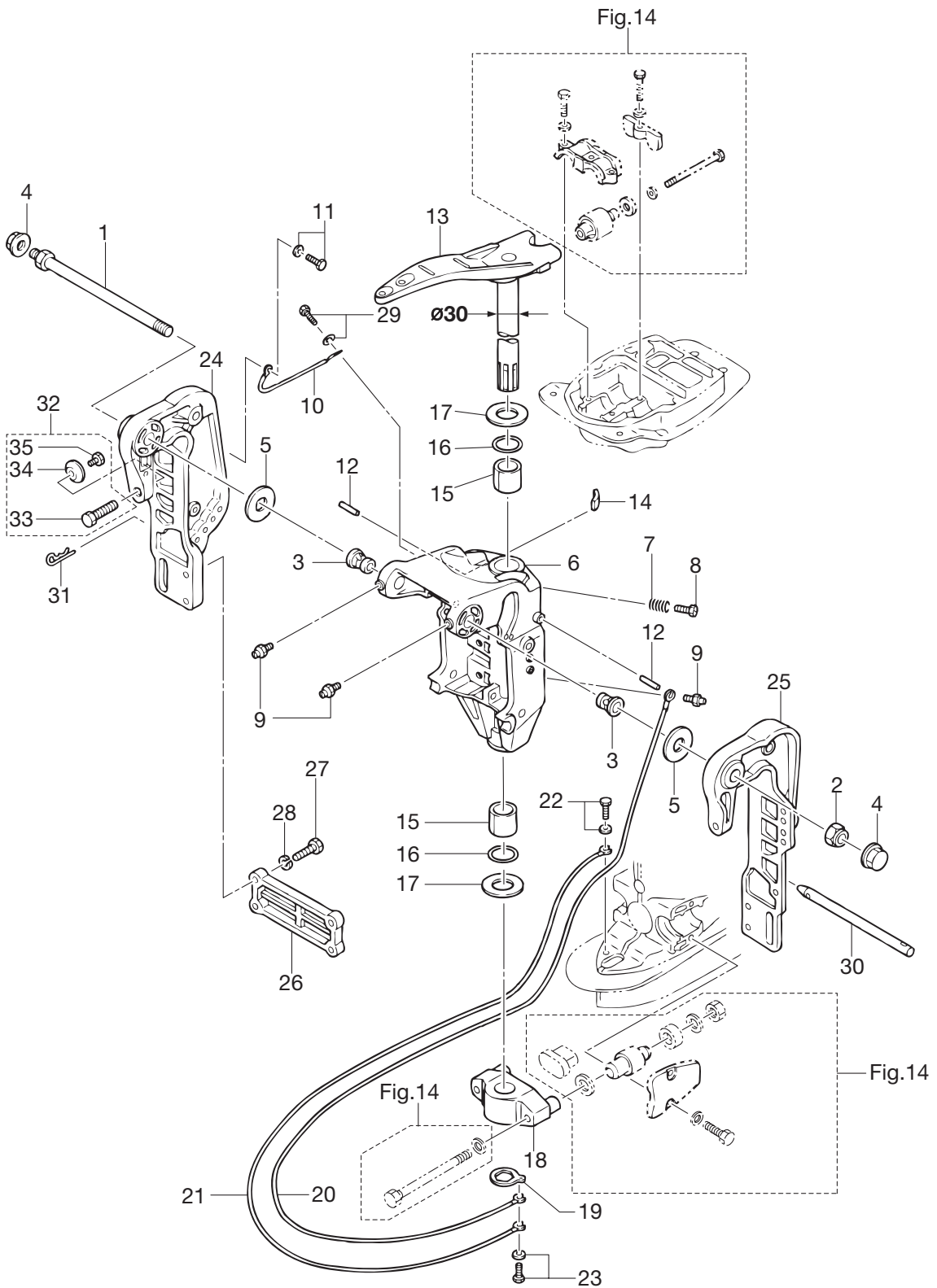
Ref.No. 見出番号	Part No. 部品番号	Description 部 品 名	Q'ty/個数		Remarks 備 考
			M60C	M70C	
16-1	3N4Q62112-0	Clamp Bracket (R) クランプブラケット (R)		1	Stern Bracket (Right) Starboard Side
16-2	3N4Q62113-0	Clamp Bracket (L) クランプブラケット (L)		1	Stern Bracket (Left) Port Side
16-3	3N4Q77601-0	Gas Shock Absorber ガスショックアブソーバ		1	MFG
16-4	3C8-77071-1	Cylinder Pin (Upper) シリンダピン(上)		1	
16-5	345-05122-1	Washer 6.5-23-1.5 ワッシャ 6.5-23-1.5		1	
16-6	9101E3-0612	Bolt ボルト		1	
16-7	3N4-77075-0	Bushing 18-24-17 ブッシング 18-24-17		2	MFG
16-8	3C8-77111-1	Washer 19-34-3 ワッシャ 19-34-3		2	MFG
16-9	3E0-77076-0	Bushing 18-20-20.5 ブッシング 18-20-20.5		2	
16-10	3E0-77101-1	Cylinder Pin (Lower) シリンダピン(下)		1	
16-11	346-62412-1	Washer 22.6-30-2 ワッシャ 22.6-30-2		2	
16-12	945103-2200	C-Ring d=22 Cリング d=22		2	
16-13	3E0-77103-0	Bushing 22-25.4-23.5 ブッシング 22-25.4-23.5		4	
16-14	3N4-66311-0	Reverse Lock Lever リバースロックレバー		1	MFG
16-15	3V2-60001-0	Bolt 6-35 ボルト 6-35		1	MFG
16-16	9401E3-0600	Washer ワッシャ		1	MFG
16-17	930103-0600	Nut ナット		1	MFG

Fig. 17 BRACKET (MANUAL) EFO/EPO Model
 ブラケット (マニュアル) EFO/EPO モデル



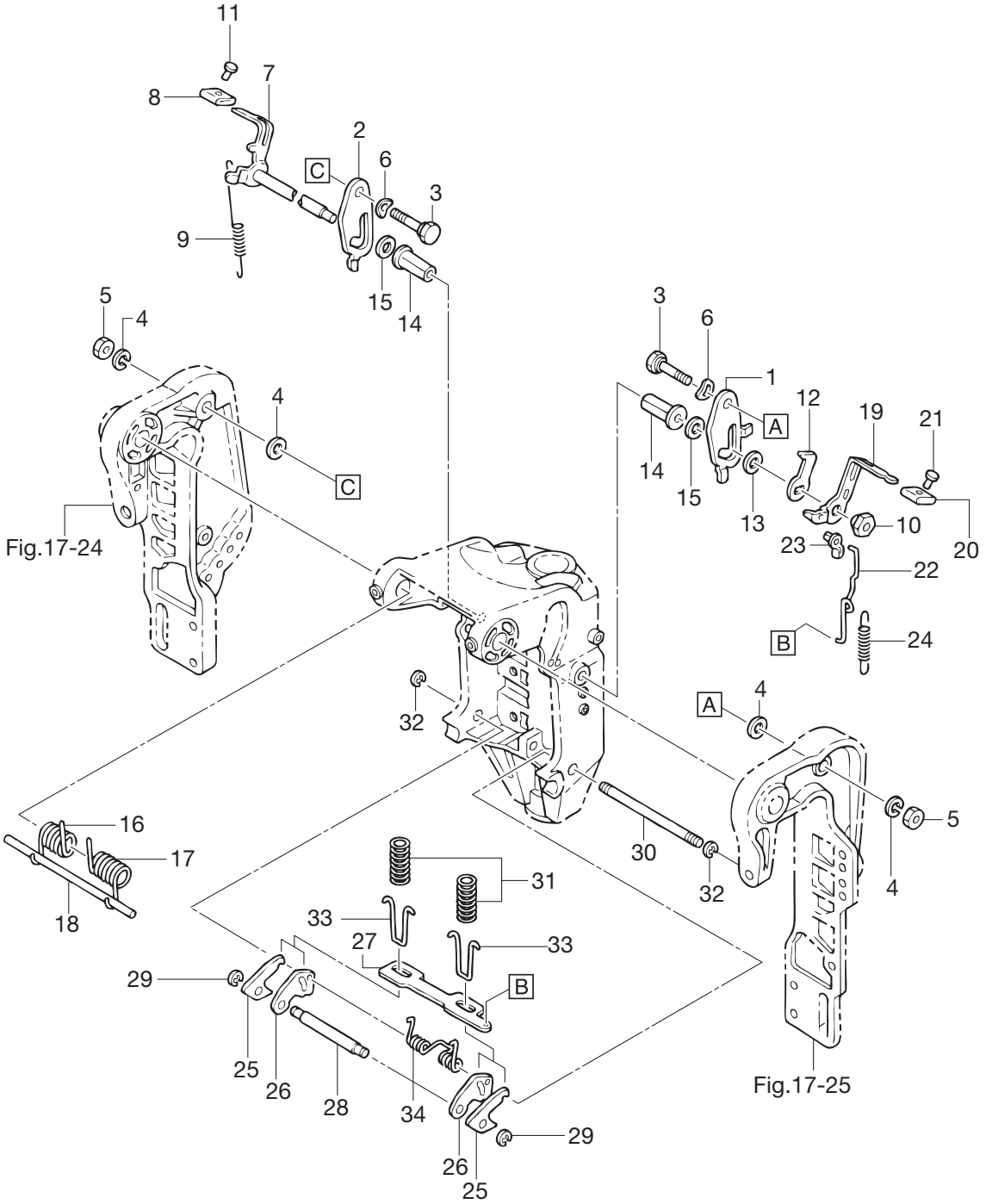
Ref.No. 見出番号	Part No. 部品番号	Description 部品名	Q'ty/個数		Remarks 備考
			M60C	M70C	
17-1	3N4-62191-0	Swivel Bracket Shaft Ass'y スイベルブラケットシャフトアッソ	1	1	
17-2	346-62124-1	Nylon Nut 7/8 ナイロンナット 7/8	1	1	
17-3	3A3-62126-0	Bushing 22.5-25.4-27 ブッシング 22.5-25.4-27	2	2	
17-4	346-62127-0	Cap Nut キャップナット ブラケットホルト	2	2	
17-5	353-62116-1	Washer 22.5-54-1 ワッシャ 22.5-54-1	2	2	
17-6	353Q62312-3	Swivel Bracket スイベルブラケット	1	1	
17-7	346-62421-1	Friction Spring フリクションスプリング	1	1	
17-8	9101E3-0830	Bolt ホルト	1	1	
17-9	344-67177-1	Grease Fitting グリスフィッティング	3	3	
17-10	3A3-62396-1	Ground L=110 アースワイヤ L=110	1	1	
17-11	9101E3-5612	Bolt ホルト	1	1	
17-12	951103-0536	Parallel Pin 5-36 パラレルピン 5-36	2	2	
17-13	353Q62010-0	Steering Shaft Ass'y ϕ 30 ステアリングシャフトアッソ ϕ 30	1	1	
17-14	345-62441-0	Friction Piece フリクションピース	1	1	
17-15	353-62417-0	Bushing 30-36-41 ブッシング ブラケットシャフト 30-36-41	2	2	
17-16	353-62415-0	O-Ring 3.5-29.7 オリング ブラケットシャフト 3.5-29.7	2	2	
17-17	353-62423-1	Thrust Plate (Upper) スラストプレート (アッパ)	2	2	
17-18	3F3Q61410-1	Mount Bracket マウントブラケット	1	1	
17-19	353-61412-0	Lock Plate ロックプレート ブラケット	1	1	
17-20	3A3-62396-1	Ground L=110 アースワイヤ L=110	1	1	
17-21	3A3-62396-1	Ground L=110 アースワイヤ L=110	1	1	
17-22	9101E3-5612	Bolt ホルト	1	1	
17-23	9101E3-5612	Bolt ホルト	1	1	
17-24	353Q62112-5	Clamp Bracket (R) クランプブラケット (R)	1	1	Stern Bracket (Right) Starboard Side
17-25	353Q62113-3	Clamp Bracket (L) クランプブラケット (L)	1	1	Stern Bracket (Left) Port Side
17-26	353Q62114-1	Plate プレート クランプブラケット	1	1	
17-27	911103-1035	Bolt 10-P1.25 ホルト 10-P1.25	4	4	
17-28	941303-1000	Spring Washer スプリングワッシャ	4	4	
17-29	9101E3-5612	Bolt ホルト	1	1	
17-30	3A3-62121-1	Thrust Rod スラストロッド	1	1	

Fig. 17 BRACKET (MANUAL) EFO/EPO Model
 ブラケット (マニュアル) EFO/EPO モデル



Ref.No. 見出番号	Part No. 部品番号	Description 部 品 名	Q'ty/個数		Remarks 備 考
			M60C	M70C	
17-31	3B7-62129-1	Pin ピン スラストロット*	1	1	
17-32	3N4-77217-0	Clamp Screw Kit クランプスクリュキット	2	2	
17-33	3N4-62106-0	* Clamp Screw * クランプスクリュ	1	1	
17-34	332-62101-1	* Clamp Screw Pad * クランプスクリュパッド*	1	1	
17-35	3C8-62107-0	* Shoulder Bolt * ショルダボルト	1	1	

Fig. 18 MANUAL TILT (EFO/EPO Model)
 マニュアルチルト (EFO/EPO モデル)



Ref.No. 見出番号	Part No. 部品番号	Description 部 品 名	Q'ty/個数		Remarks 備 考
			M60C	M70C	
18-1	353-62454-0	Tilt Stopper (L) チルトストッパ (L)	1	1	
18-2	353-62451-0	Tilt Stopper (R) チルトストッパ (R)	1	1	
18-3	353-62452-1	Bolt ボルト チルトストッパ	2	2	
18-4	9401E3-1200	Washer ワッシャ	4	4	
18-5	931103-1200	Nut 12-P1.5 ナット 12-P1.5	2	2	
18-6	941403-1800	Wave Washer d=18 ウェーブワッシャ d=18	2	2	
18-7	3F3-62431-0	Reverse Lock Lever (R) リバースロックレバー (R)	1	1	
18-8	353-66333-0	Reverse Lock Lever Grip リバースロックレバーグリップ	1	1	
18-9	353-62434-0	Spring スプリング チルトレバー	1	1	
18-10	353-62456-0	Nut ナット チルトレバー	1	1	
18-11	346-66334-0	Stopper ストッパ リバースロックレバーグリップ	1	1	
18-12	353-62436-0	Tilt Stopper Lever チルトストッパレバー	1	1	
18-13	334-61315-0	Washer 10.5-22.3 ワッシャ 10.5-22.3	1	1	
18-14	353-62135-0	Bushing 12.2-16-46 ブッシング ヒポット 12.2-16-46	2	2	
18-15	353-62136-0	Washer 12.5-30-0.5 ワッシャ 12.5-30-0.5	2	2	
18-16	353-62141-0	Tilt Assistant Spring (R) チルトアシスタントスプリング (R)	1	1	
18-17	353-62142-0	Tilt Assistant Spring (L) チルトアシスタントスプリング (L)	1	1	
18-18	353-62143-0	Tilt Assistant Shaft チルトアシスタントシャフト	1	1	
18-19	3F3-66311-0	Reverse Lock Lever リバースロックレバー	1	1	
18-20	346-66333-0	Reverse Lock Lever Grip リバースロックレバーグリップ	1	1	
18-21	346-66334-0	Stopper ストッパ リバースロックレバーグリップ	1	1	
18-22	353-66312-0	Reverse Lock Link リバースロックリンク	1	1	
18-23	345-05223-1	Rod Snap 3.5-2 ロッドスナップ 3.5-2	1	1	
18-24	353-66323-0	Reverse Lock Lever Spring リバースロックレバースプリング	1	1	
18-25	353-66322-0	Reverse Lock リバースロック	2	2	
18-26	353-66313-1	Reverse Lock Arm リバースロックアーム	2	2	
18-27	353-66327-0	Reverse Lock Plate リバースロックプレート	1	1	
18-28	353-66314-0	Pin ピン	1	1	
18-29	945303-0400	E-Ring d=4 Eリング d=4	2	2	
18-30	353-66321-1	Reverse Lock Rod リバースロックロッド	1	1	

Fig. 18 MANUAL TILT (EFO/EPO Model)
 マニュアルチルト (EFO/EPO モデル)

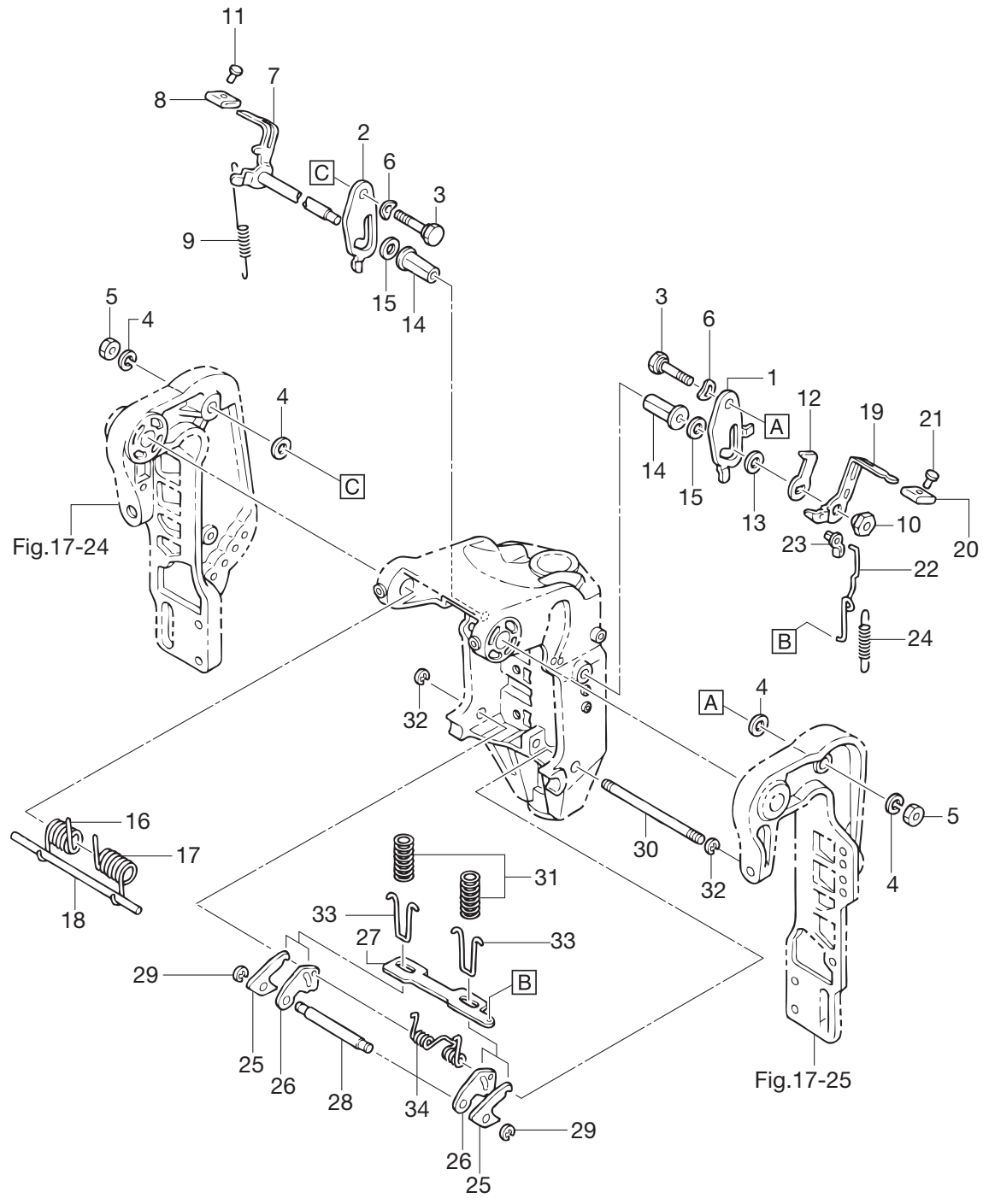
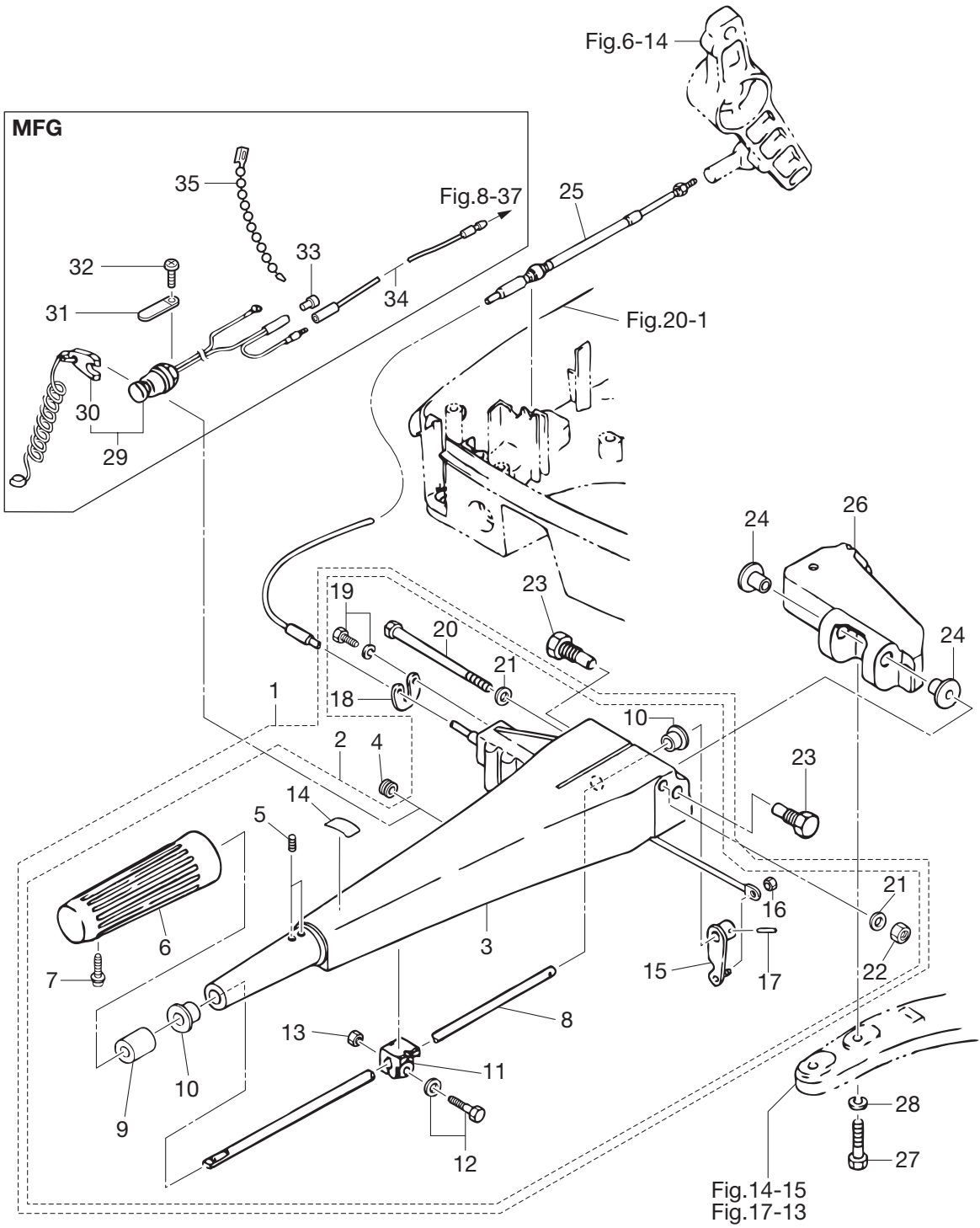


Fig. 19 TILLER HANDLE
ティラハンドル



Ref.No. 見出番号	Part No. 部品番号	Description 部品名	Q'ty/個数		Remarks 備考
			M60C	M70C	
19-1	3N4Q63005-0	Tiller Handle Sub-Ass'y ティラハンドルサブアッソ	1	1	for EF Type with Grommet
19-2	3N5Q63005-0	Tiller Handle Sub-Ass'y ティラハンドルサブアッソ		1	for MFG without Grommet
19-3	3F5Q63011-1	* Tiller Handle * ティラハンドル A	1	1	
19-4	345-67117-0	* Grommet 17-2.7 * グロメット 17-2.7	1	1	EF Type
19-5	353-63029-0	* Screw * スクリュー ハンドルグリッパストップ	2	2	
19-6	350-63012-0	* Grip * グリッパ	1	1	
19-7	920803-0520	* Screw * スクリュー	1	1	
19-8	3B7-63041-0	* Throttle Shaft * スロットルシャフト	1	1	
19-9	345-63048-0	* Throttle Shaft Damper * スロットルシャフトダンパ A	1	1	
19-10	350-63046-0	* Bushing 8.4-10-11 * ブッシング 8.4-10-11	2	2	
19-11	3B2-63035-1	* Friction Piece * フリクションピース	1	1	
19-12	910103-5620	* Bolt * ボルト	1	1	
19-13	930103-0600	* Nut * ナット	1	1	
19-14	369-72019-1	* Throttle Decal * スロットルデカール	1	1	
19-15	3B7-63068-0	* Lever * レバー スロットルシャフト	1	1	
19-16	930403-0400	* Nylon Nut 4-P0.7 * ナイロンナット 4-P0.7	1	1	
19-17	951403-0316	* Spring Pin 3-16 * スプリングピン 3-16	1	1	
19-18	3B7-63604-0	* Throttle Cable Holder * スロットルケーブルホルダ	1	1	
19-19	9101E3-5512	* Bolt * ボルト	2	2	
19-20	3B7-63203-1	* Bolt 8-105 * ボルト 8-105	1	1	
19-21	9401E3-0800	* Washer * ワッシャ	2	2	
19-22	930403-0800	* Nylon Nut 8-P1.25 * ナイロンナット 8-P1.25	1	1	
19-23	353-63201-2	Bolt ボルト ハンドル A	2	2	
19-24	353-63207-0	Collar 10.2-12-12 カラー 10.2-12-12	2	2	
19-25	3F3-63600-0	Throttle Wire スロットルワイヤ	1	1	
19-26	3B7Q63051-1	Steering Bracket ステアリングブラケット B	1	1	
19-27	9161F4-0845	Bolt ボルト	2	2	
19-28	941303-0800	Spring Washer スプリングワッシャ	2	2	
19-29	3C8-06820-0	Stop Switch Ass'y ストップスイッチアッソ		1	for MFG
19-30	353-06821-0	* Stop Switch Lanyard Ass'y * ストップスイッチランヤードアッソ		1	for MFG

Fig. 19 TILLER HANDLE
 ティラハンドル

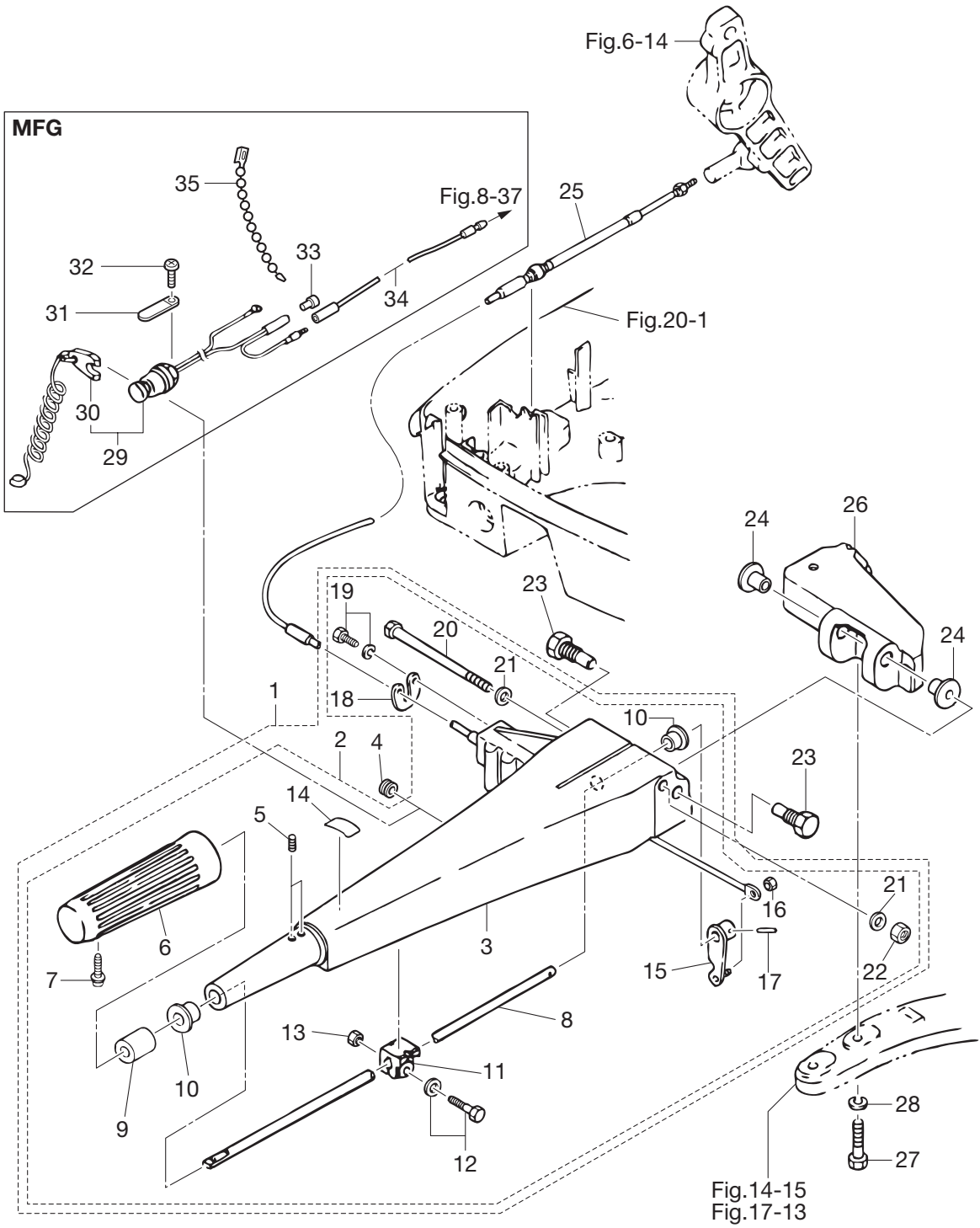
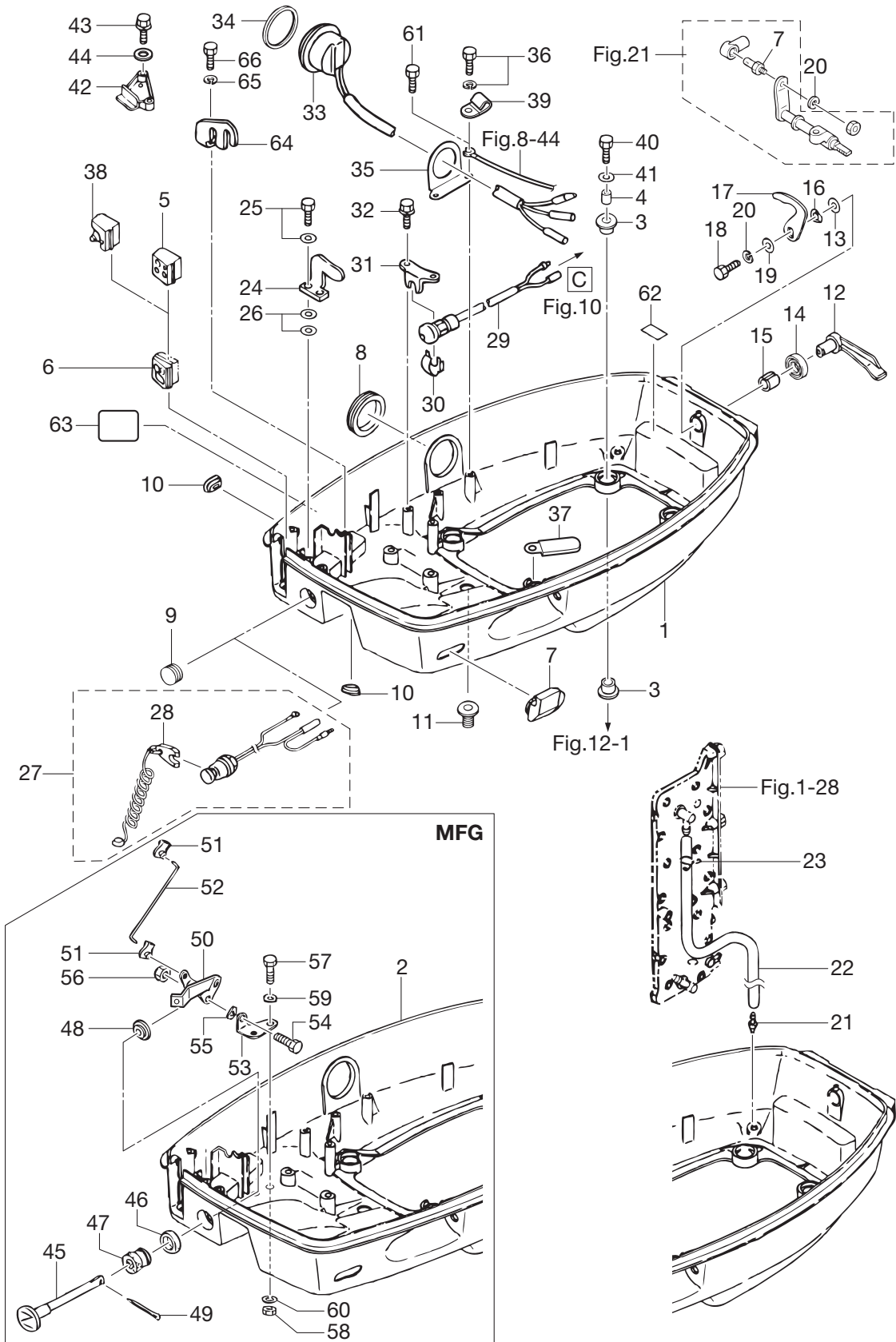
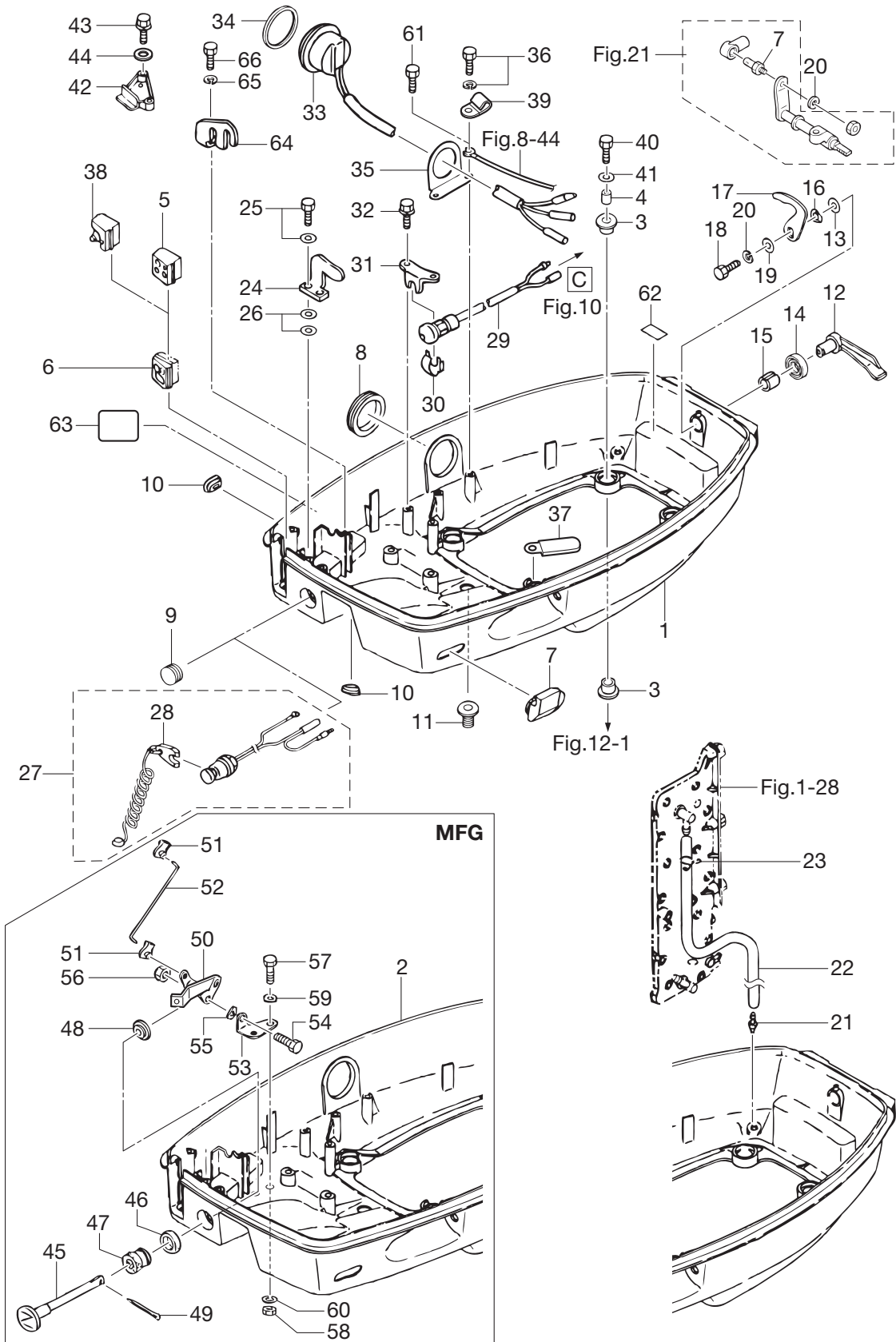


Fig. 20 BOTTOM COWL
ボトムカウル



Ref.No. 見出番号	Part No. 部品番号	Description 部品名	Q'ty/個数		Remarks 備考
			M60C	M70C	
20-1	3F3Q67100-1	Bottom Cowl ボトムカウル	1	1	for EF/EP Type Motor Cover (Lower)
20-2	3F5Q67100-0	Bottom Cowl ボトムカウル		1	MFG Motor Cover (Lower)
20-3	345-67113-0	Mount 12-18-2.5 マウント モータカバーコア 12-18-2.5	8	8	
20-4	3C7-67114-1	Spacer 8.4-12-17 スペーサ 8.4-12-17	4	4	
20-5	3F3-83732-0	Grommet グロメット リモコンケーブル	1	1	for EP Type
20-6	3F3-76116-0	Grommet グロメット コード	1	1	
20-7	3B7-77156-0	Grommet グロメット PTTコード	1	1	
20-8	3F3-72618-0	Grommet グロメット PTTスイッチ	1	1	for EFO/EPO/MFG Model
20-9	345-67117-0	Grommet 17-2.7 グロメット 17-2.7	1	1	for EP Type
20-10	3B2-63624-0	Grommet グロメット スロットルホール	2	2	
20-11	345-66226-0	Grommet 17-3 グロメット 17-3	1	1	
20-12	3C8Q67141-0	Hook Lever フックレバー	1	1	
20-13	3C8-67146-0	Washer 14-22-1 ワッシャ 14-22-1	1	1	
20-14	338-67147-0	Seal Ring シールリング フックレバー	1	1	
20-15	369-67105-0	Hook Lever Bushing フックレバーブッシング	1	1	
20-16	941403-1400	Wave Washer d=14 ウェーブワッシャ d=14	1	1	
20-17	3C8-67142-1	Cover Hook カバーフック	1	1	
20-18	910103-0612	Bolt ボルト	1	1	
20-19	3C8-66308-0	Washer 6-16-1.5 ワッシャ 6-16-1.5	1	1	
20-20	941303-0600	Spring Washer スプリングワッシャ	2	2	
20-21	3BA-01138-0	Nipple ニップル ウォータ	1	1	
20-22	98AB-50-480	Hose ホース	1	1	98AB-501000
20-23	338-02215-0	Clip クリップ フェエルパイプ	1	1	
20-24	353-67512-0	Cover Stay (Front) カバーステー(フロント)	1	1	
20-25	910103-6618	Bolt ボルト	2	2	
20-26	940103-0600	Washer ワッシャ	4	4	
20-27	3C8-06820-0	Stop Switch Ass'y ストップスイッチアッシー	1	1	for EF Type
20-28	353-06821-0	* Stop Switch Lanyard Ass'y * ストップスイッチランヤードアッシー	1	1	
20-29	3C8-76080-1	Neutral Switch ニュートラルスイッチ	1	1	for EF Type
20-30	398-76083-0	Neutral Switch Actuator ニュートラルスイッチアクチュエータ	1	1	for EF Type

Fig. 20 BOTTOM COWL
ボトムカウル



Ref.No. 見出番号	Part No. 部品番号	Description 部 品 名	Q'ty/個数		Remarks 備 考
			M60C	M70C	
20-31	3A3-76081-1	Neutral Switch Bracket ニュートラルスイッチブラケット	1	1	for EF Type
20-32	910103-6616	Bolt ボルト	1	1	for EF Type
20-33	3F3-72615-0	PTTSwitch Ass'y PTTスイッチアッシ	1	1	for PTT Type
20-34	3F3-72616-1	Gasket ガスケット PTTスイッチ	1	1	for PTT Type
20-35	3F3-72617-1	PTTSwitch Ass'y Bracket PTTスイッチアッシブラケット	1	1	for PTT Type
20-36	910103-6614	Bolt ボルト	2	2	for PTT Type
20-37	309-06972-0	Clamp 6.5-47.5P クランプ 6.5-47.5P	1	1	
20-38	3F3-66226-0	Grommet グロメット シフトロッド	1	1	for MF/EF Type
20-39	345-06971-0	Clamp 9-12U クランプ 9-12U	1	1	for PTT Type
20-40	9101E3-0835	Bolt ボルト	4	4	
20-41	3B7-63730-0	Washer 8.5-24-1.5 ワッシャ 8.5-24-1.5	4	4	
20-42	3F3Q76118-0	Clamp クランプ	1	1	
20-43	910103-6625	Bolt ボルト	2	2	
20-44	940103-0600	Washer ワッシャ	2	2	
20-45	346-67151-1	Choke Rod チョークロッド		1	for MFG
20-46	3F5-67104-0	Spacer スペーサ チョークソレノイド		1	for MFG
20-47	346-67104-0	Choke Rod Bushing チョークロッドブッシング		1	for MFG
20-48	346-63721-0	Bushing 6.2-16-5 ブッシング 6.2-16-5		1	for MFG
20-49	951503-0212	Split Pin 2-12 スプリットピン 2-12		1	for MFG
20-50	3F5-67152-0	Choke Lever チョークレバー		1	for MFG
20-51	346-67196-1	Rod Snap 3-B ロッドスナップ 3-B		2	for MFG
20-52	3F5-67192-1	Choke Rod 3-67.5 チョークロッド 3-67.5		1	for MFG
20-53	346-67153-0	Choke Lever Bracket チョークレバー ブラケット		1	for MFG
20-54	910103-0614	Bolt ボルト		1	for MFG
20-55	941403-0600	Wave Washer d=6 ウェーブワッシャ d=6		1	for MFG
20-56	930403-0600	Nylon Nut 6-P1.0 ナイロンナット 6P1.0		1	for MFG
20-57	910103-0614	Bolt ボルト		2	for MFG
20-58	930103-0600	Nut ナット		2	for MFG
20-59	941303-0600	Spring Washer スプリングワッシャ		2	for MFG
20-60	940103-0600	Washer ワッシャ		2	for MFG

Fig. 20 BOTTOM COWL
ボトムカウル

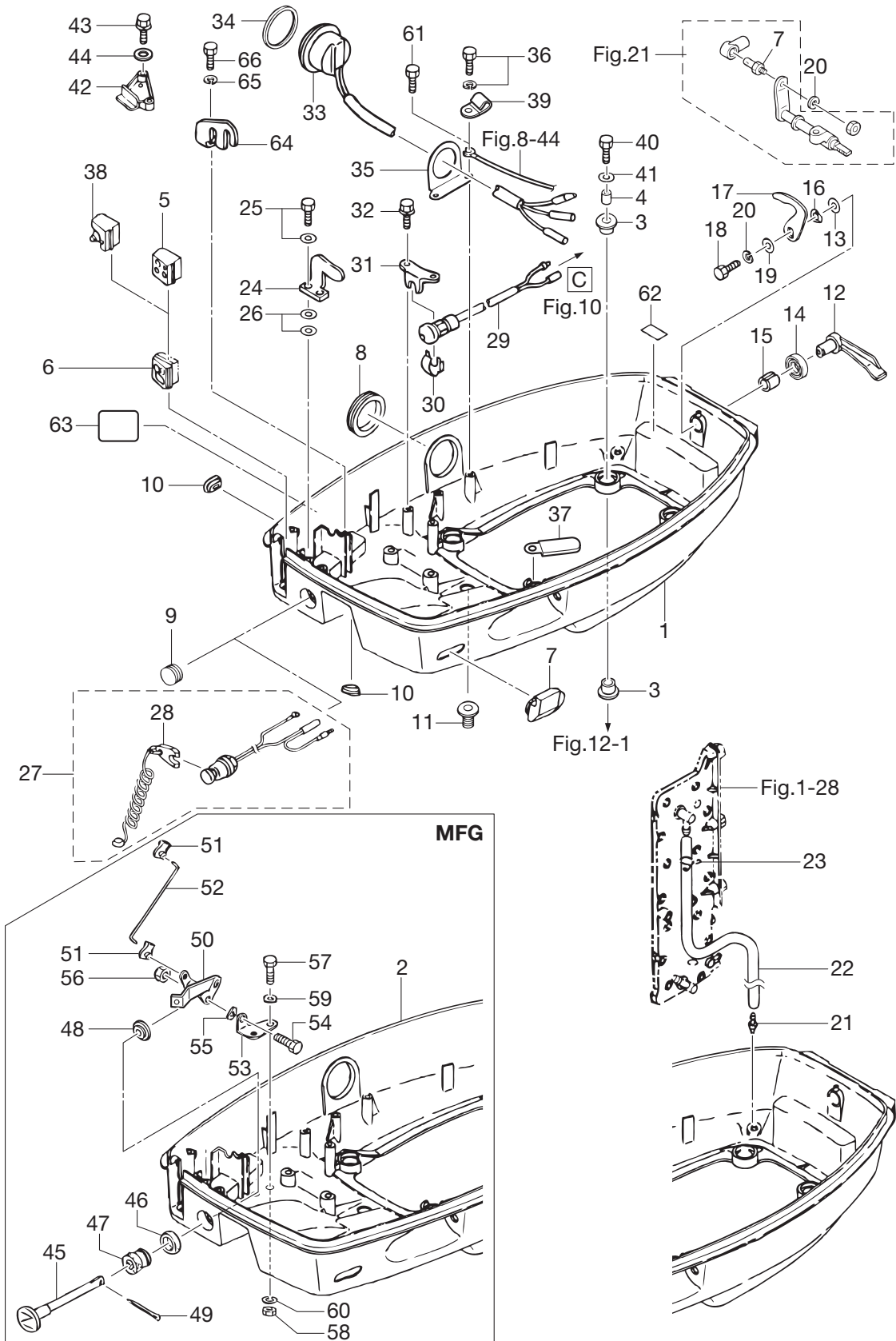
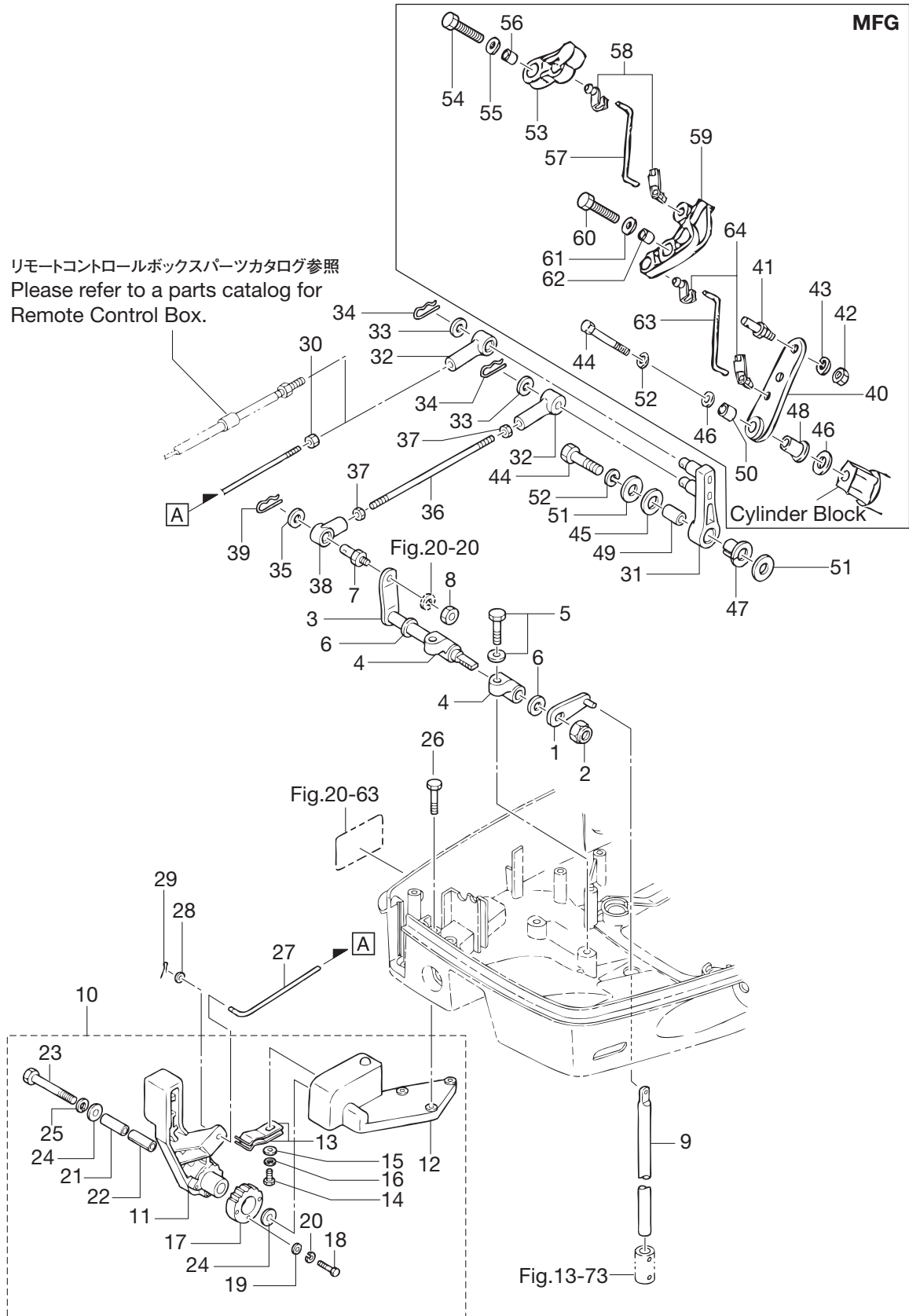
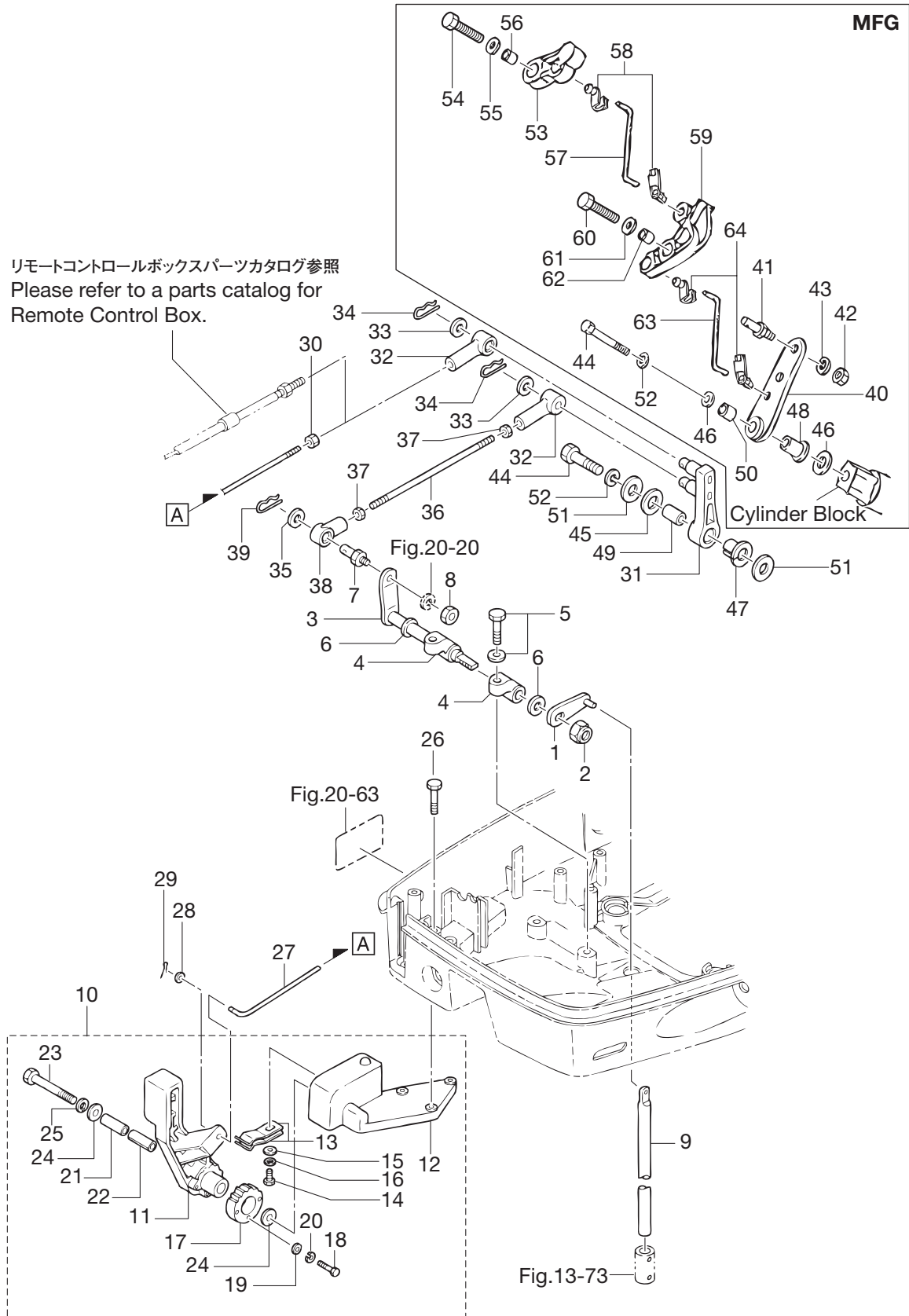


Fig. 21 SHIFT
シフト



Ref.No. 見出番号	Part No. 部品番号	Description 部品名	Q'ty/個数		Remarks 備考
			M60C	M70C	
21-1	3T9-66110-0	Shift Rod Lever シフトロッドレバー	1	1	
21-2	930403-1000	Nylon Nut 10-P1.5 ナイロンナット 10-P1.5	1	1	
21-3	3B7-66225-0	Shift Lever Shaft シフトレバーシャフト	1	1	
21-4	353-66145-1	Holder ホルダ シフトレバーシャフト	2	2	
21-5	910103-5825	Bolt ボルト	2	2	
21-6	332-61315-0	Washer 10.5-18-1.5 ワッシャ 10.5-18-1.5	2	2	
21-7	353-83728-1	Pin ピン ケーブル	1	1	
21-8	930103-0600	Nut ナット	1	1	
21-9	353-66215-1	Shift Rod (L) シフトロッド (L)	1	1	
21-10	3B7Q80403-0	Shift Lever Complete シフトレバーコンプリート	1	1	for MF/EF Type
21-11	3B7Q66110-0	* Shift Lever * シフトレバー	1	1	
21-12	3B7Q66115-0	* Shift Lever Stop Bracket * シフトレバーストップブラケット	1	1	
21-13	3B2-66113-0	* Shift Lever Stopper * シフトレバーストッパ	2	2	
21-14	910103-0616	* Bolt * ボルト	1	1	
21-15	940103-0600	* Washer * ワッシャ	1	1	
21-16	941303-0600	* Spring Washer * スプリングワッシャ	1	1	
21-17	3B7-66121-0	* Shift Lever Stopper * シフトレバーストッパ	1	1	
21-18	910103-0420	* Bolt * ボルト	3	3	
21-19	940103-0400	* Washer * ワッシャ	3	3	
21-20	941303-0400	* Spring Washer * スプリングワッシャ	3	3	
21-21	3B7-66124-0	* Collar 8.1-10.5-31.7 * カラー 8.1-10.5-31.7	1	1	
21-22	346-62437-0	* Bushing 10.2-12-29.5 * ブッシング 10.2-12-29.5	1	1	
21-23	910103-0855	* Bolt * ボルト	1	1	
21-24	940103-0800	* Washer * ワッシャ	2	2	
21-25	941303-0800	* Spring Washer * スプリングワッシャ	1	1	
21-26	910103-5620	Bolt ボルト	3	3	for MF/EF Type
21-27	3F3-66134-0	Shift Lever Rod シフトレバーロッド	1	1	for MF/EF Type
21-28	940103-0500	Washer ワッシャ	1	1	for MF/EF Type
21-29	951503-0212	Split Pin 2-12 スプリットピン 2-12	1	1	for MF/EF Type
21-30	3B2-83865-0	Nut 10-32UNF ナット No.10-32UNF	1	1	for MF/EF Type

Fig. 21 SHIFT
シフト



Ref.No. 見出番号	Part No. 部品番号	Description 部品名	Q'ty/個数		Remarks 備考
			M60C	M70C	
21-31	3B7-66122-1	Shift Arm シフトアーム	1	1	for EF/EP Type
21-32	3B7-83715-1	Cable Joint ケーブルジョイント	2	2	
21-33	3AA-83719-0	Washer 8.5-18-1.6 ワッシャ 8.5-18-1.6	2	2	
21-34	951603-0800	Snap Pin d=8 スナップピン d=8	2	2	
21-35	3AA-83719-0	Washer 8.5-18-1.6 ワッシャ 8.5-18-1.6	1	1	
21-36	3F3-05222-0	Starter Lock Rod 5-70 スタータロックロッド 5-70	1	1	
21-37	3B2-83865-0	Nut 10-32UNF ナット 10-32UNF	2	2	
21-38	3A3-83715-0	Cable Joint ケーブルジョイント	1	1	
21-39	951603-0800	Snap Pin d=8 スナップピン d=8	1	1	
21-40	3F5-66122-0	Shift Arm シフトアーム		1	for MFG
21-41	3F5-83728-0	Pin ピン ケーブル		2	for MFG
21-42	930103-0600	Nut ナット		2	for MFG
21-43	941303-0600	Spring Washer スプリングワッシャ		2	for MFG
21-44	910103-0835	Bolt ボルト	1	1	
21-45	3B7-63731-0	Washer 12.5-24-1 ワッシャ 12.5-24-1	1	1	for EF/EP Type
21-46	940103-0800	Washer ワッシャ		2	for MFG
21-47	3B7-63713-0	Bushing 12-14-15.5 ブッシング 12-14-15.5	1	1	for EF/EP Type
21-48	345-05212-0	Bushing 10-10.9-11 ブッシング 10-10.9-11		1	for MFG
21-49	3B7-63732-1	Collar 8.4-12-17 カラー 8.4-12-17	1	1	for EF/EP Type
21-50	348-05232-0	Collar 8-10-13 カラー 8-10-13		1	for MFG
21-51	3B7-63730-0	Washer 8.5-24-1.5 ワッシャ 8.5-24-1.5	2	2	for EF/EP Type
21-52	941303-0800	Spring Washer スプリングワッシャ	1	1	
21-53	3C8-05211-0	Starter Lock Arm スタータロックアーム		1	for MFG
21-54	9101F4-0625	Bolt ボルト		1	for MFG
21-55	940103-0600	Washer ワッシャ		1	for MFG
21-56	353-76079-0	Collar 6.2-9-9.3 カラー 6.2-9-9.3		1	for MFG
21-57	3F5-05222-0	Starter Lock Rod 3.5-51 スタータロックロッド 3.5-51		1	for MFG
21-58	3C8-05223-0	Rod Snap 3.5-4 ロッドスナップ B 3.5-4		2	for MFG
21-59	3C8-05213-0	Throttle Limiter Arm スロットルリミッターアーム		1	for MFG
21-60	9101F4-0625	Bolt ボルト		1	for MFG

Fig. 21 SHIFT
シフト

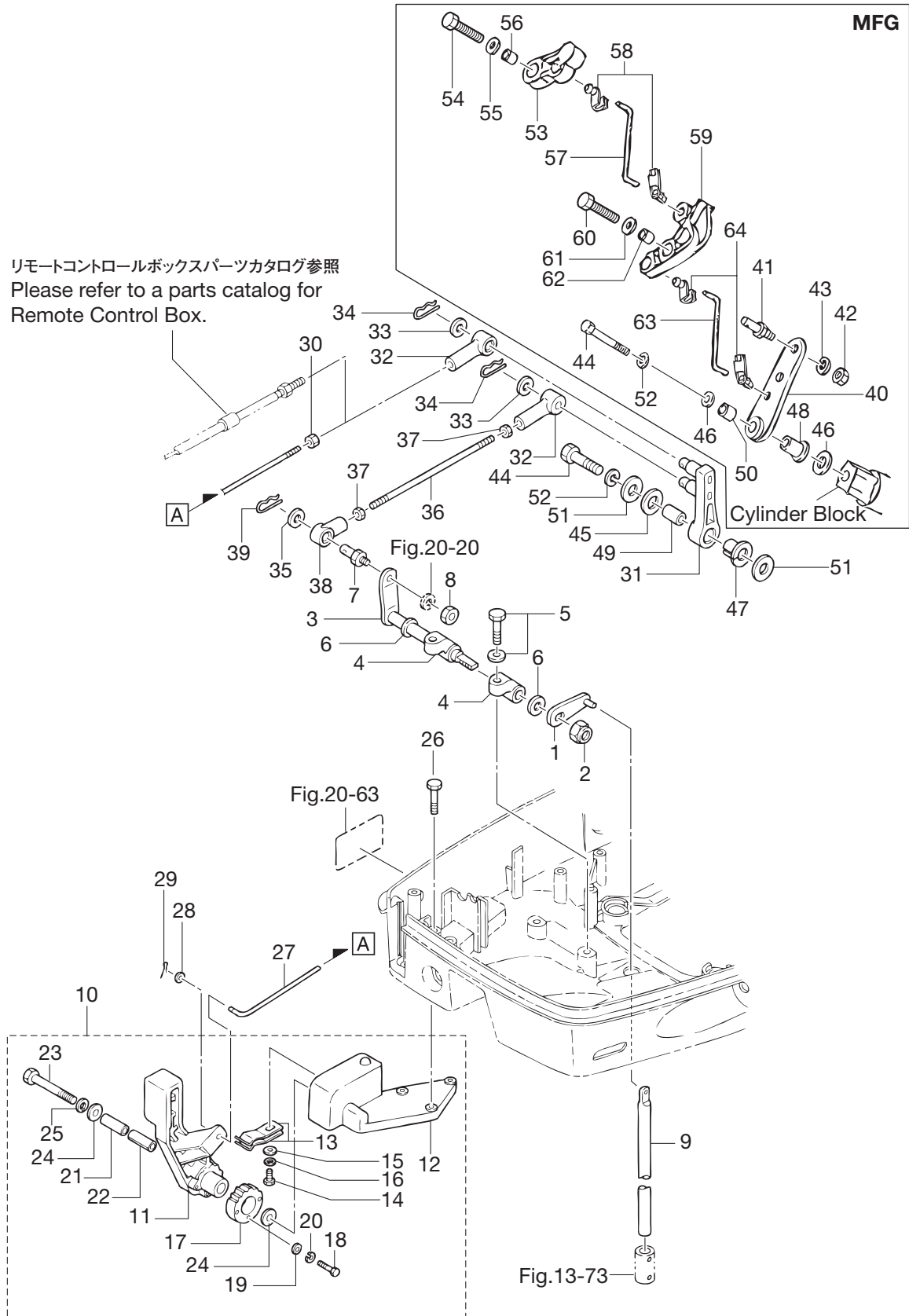
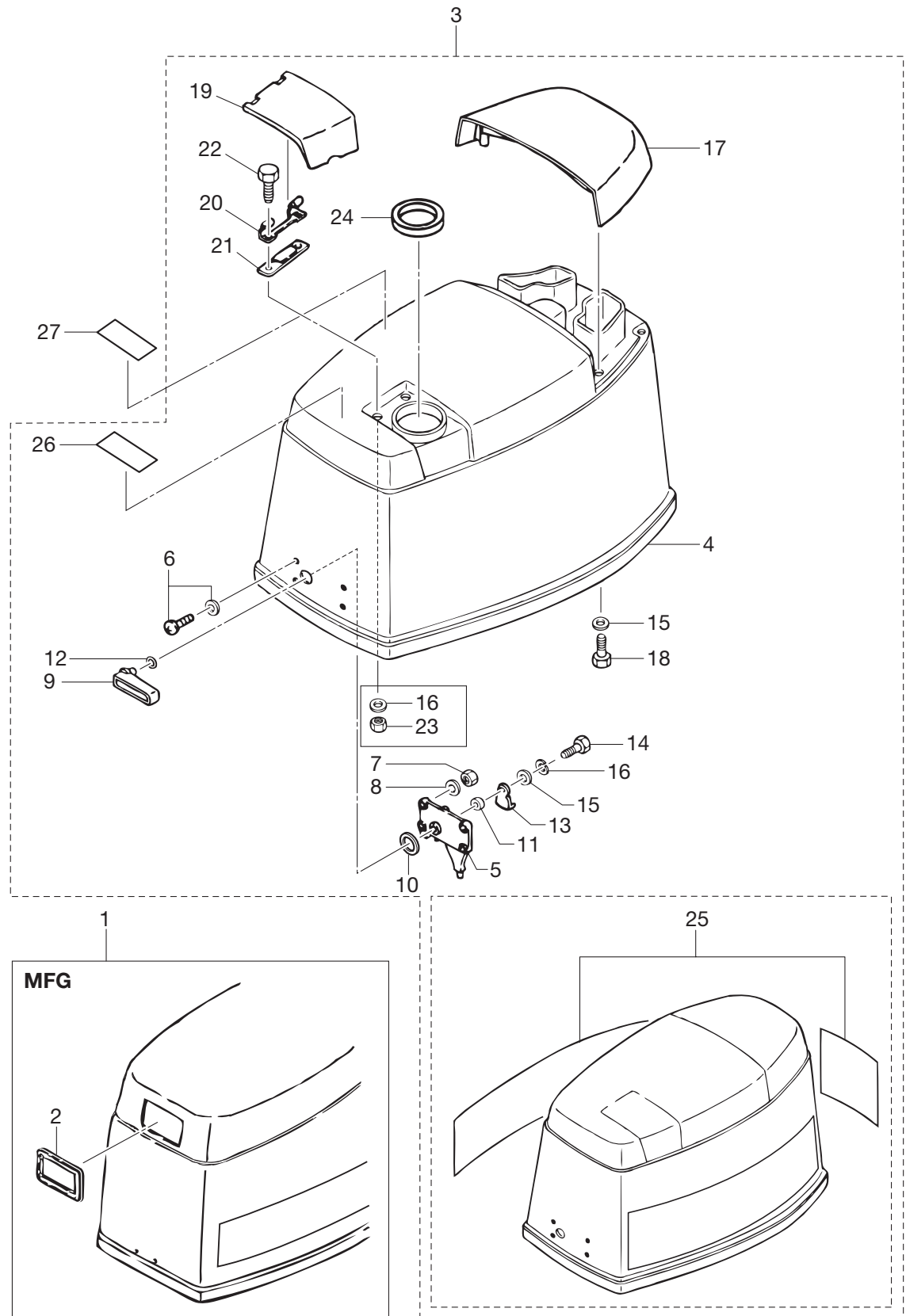
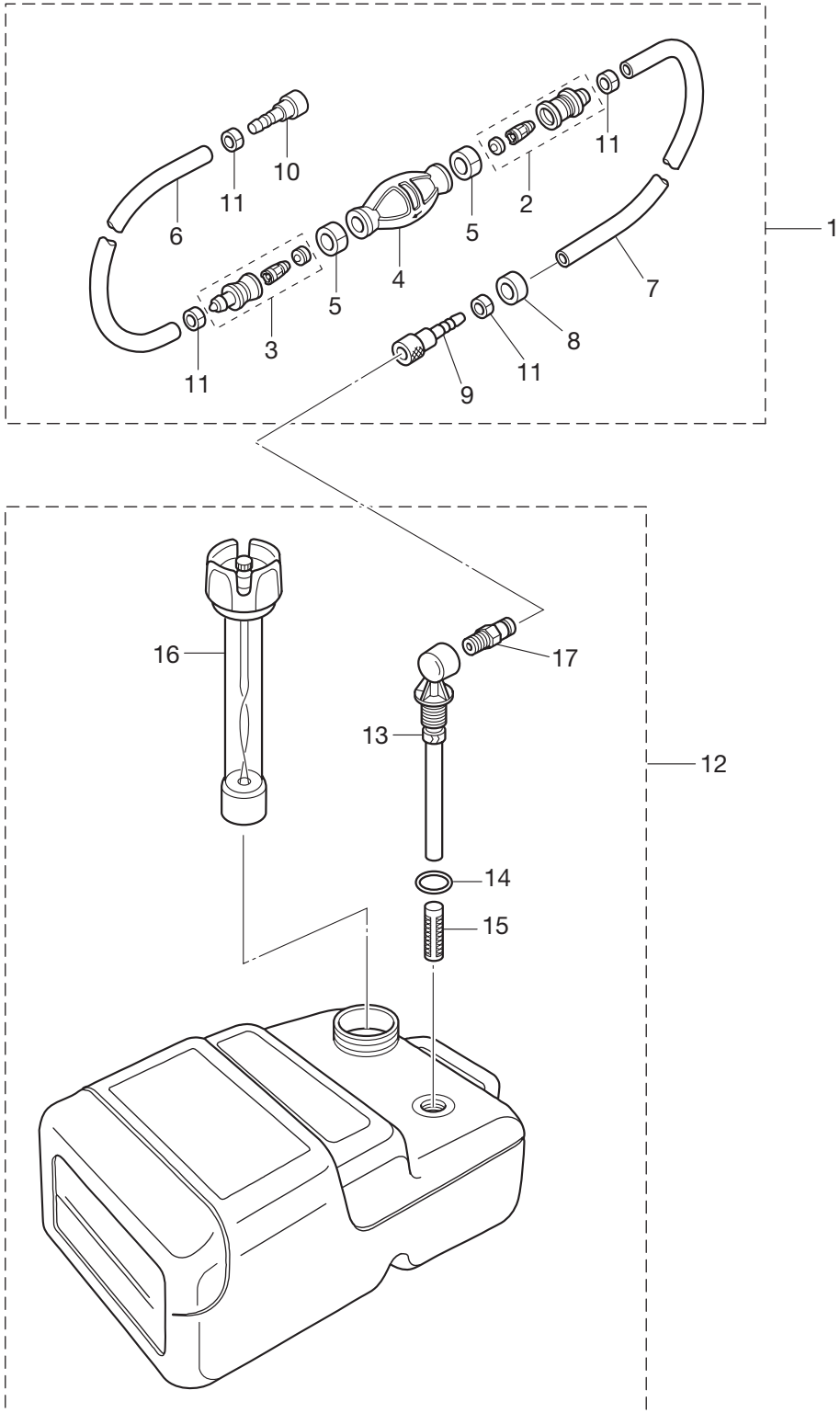


Fig. 22 TOP COWL
トップカウル



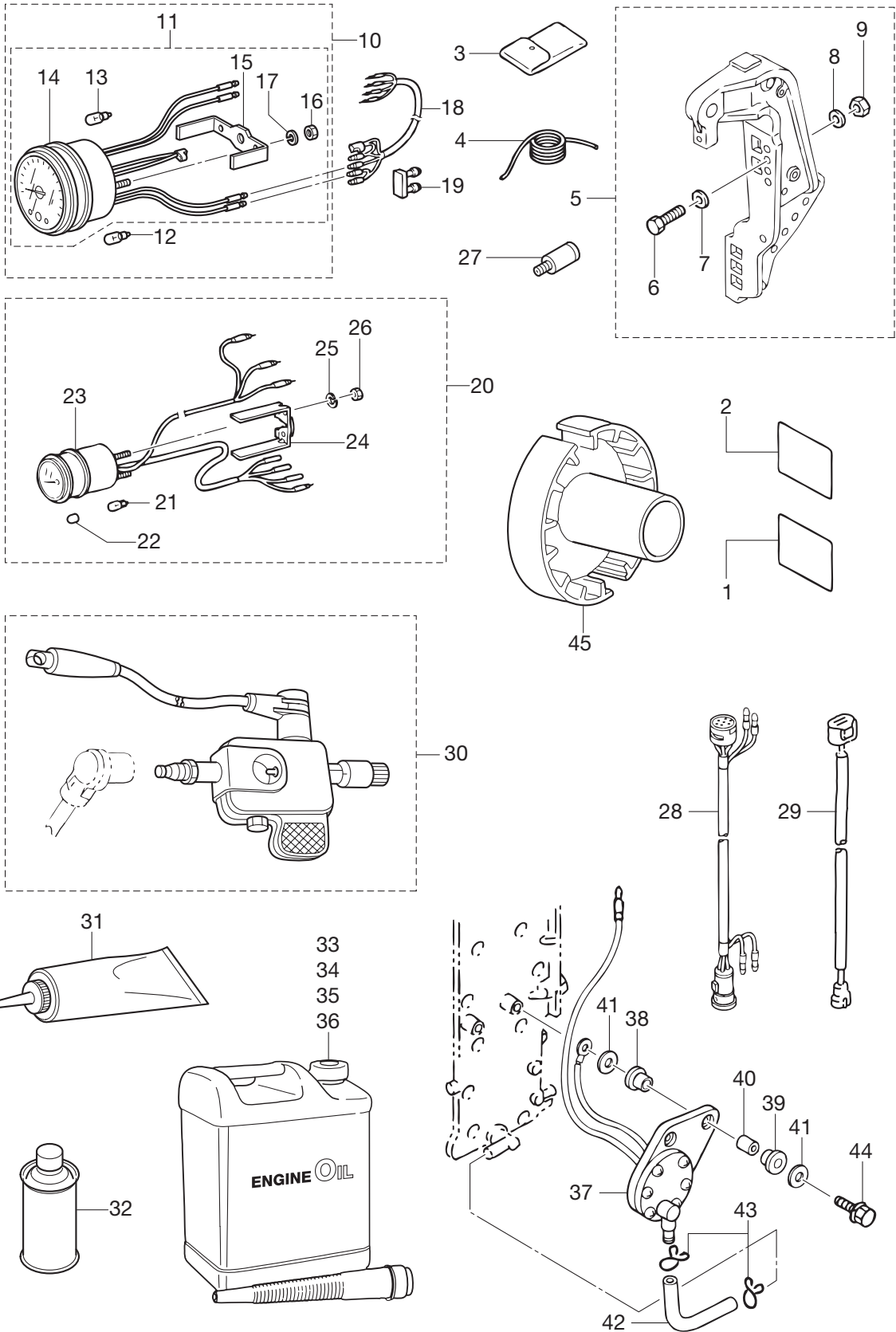
Ref.No. 見出番号	Part No. 部品番号	Description 部品名	Q'ty/個数		Remarks 備考
			M60C	M70C	
22-1	3F5Q67510-4	Top Cowl Ass'y トップカウルアッシー		1	MFG Motor Cover (Upper)
22-2	344-67503-0	* Starter Seal * スターダシール		1	MFG Only
22-3	3N4Q67645-2	Top Cowl Ass'y トップカウルアッシー	1	1	for EF/EP Type Motor Cover (Upper)
22-4	3F3-67501-0	* Top Cowl Seal L=1700 * トップカウルシール L=1700	1	1	
22-5	353-67517-1	* Locating Bracket * ロケーティングブラケット	1	1	
22-6	921703-5520	* Screw * スクリュー	4	4	
22-7	930103-0500	* Nut * ナット	4	4	
22-8	941303-0500	* Spring Washer * スプリングワッシャー	4	4	
22-9	353Q67141-0	* Hook Lever * フックレバー	1	1	
22-10	353-67147-1	* Seal Ring * シールリング	1	1	
22-11	353-67105-0	* Hook Lever Bushing * フックレバーブッシング	1	1	
22-12	338-62435-0	* O-Ring 1.5-1.9 * Oリング 1.5-1.9	1	1	
22-13	353-67142-1	* Cover Hook * カバーフック	1	1	
22-14	910103-0616	* Bolt * ボルト	1	1	
22-15	3C8-66308-0	* Washer 6-16-1.5 * ワッシャー 6-16-1.5	5	5	
22-16	1 941303-0600	* Spring Washer * スプリングワッシャー		1	MFG
22-16	2 941303-0600	* Spring Washer * スプリングワッシャー	3	3	for EF/EP Type
22-17	3F3Q67521-2	* Tilt Handle * チルトハンドル	1	1	
22-18	910103-0630	* Bolt * ボルト	4	4	
22-19	3E3Q67210-1	* Filler Lid * フィラリット	1	1	for EF/EP Type
22-20	3B7-67211-0	* Filler Lid Hinge * フィラリットヒンジ	1	1	for EF/EP Type
22-21	3C8-67212-1	* Spring * スプリング フィラリット	1	1	for EF/EP Type
22-22	910103-0614	* Bolt * ボルト	2	2	for EF/EP Type
22-23	930103-0600	* Nut * ナット	2	2	for EF/EP Type
22-24	3F3-67213-1	* Seal * シール ラバー フィラリット	1	1	
22-25	1 3N5-87802-1	* Decal Set * デカールセット	1		M60C
22-25	2 3N4-87802-1	* Decal Set * デカールセット		1	M70C
22-26	3C7-72180-3	* Caution Decal (A) * コーショントーカー (A)	1	1	
22-27	3T1-72043-0	Oil Caution Decal オイルコーショントーカー	1	1	for EF/EP Type

Fig. 23 FUEL TANK
フュエルタンク



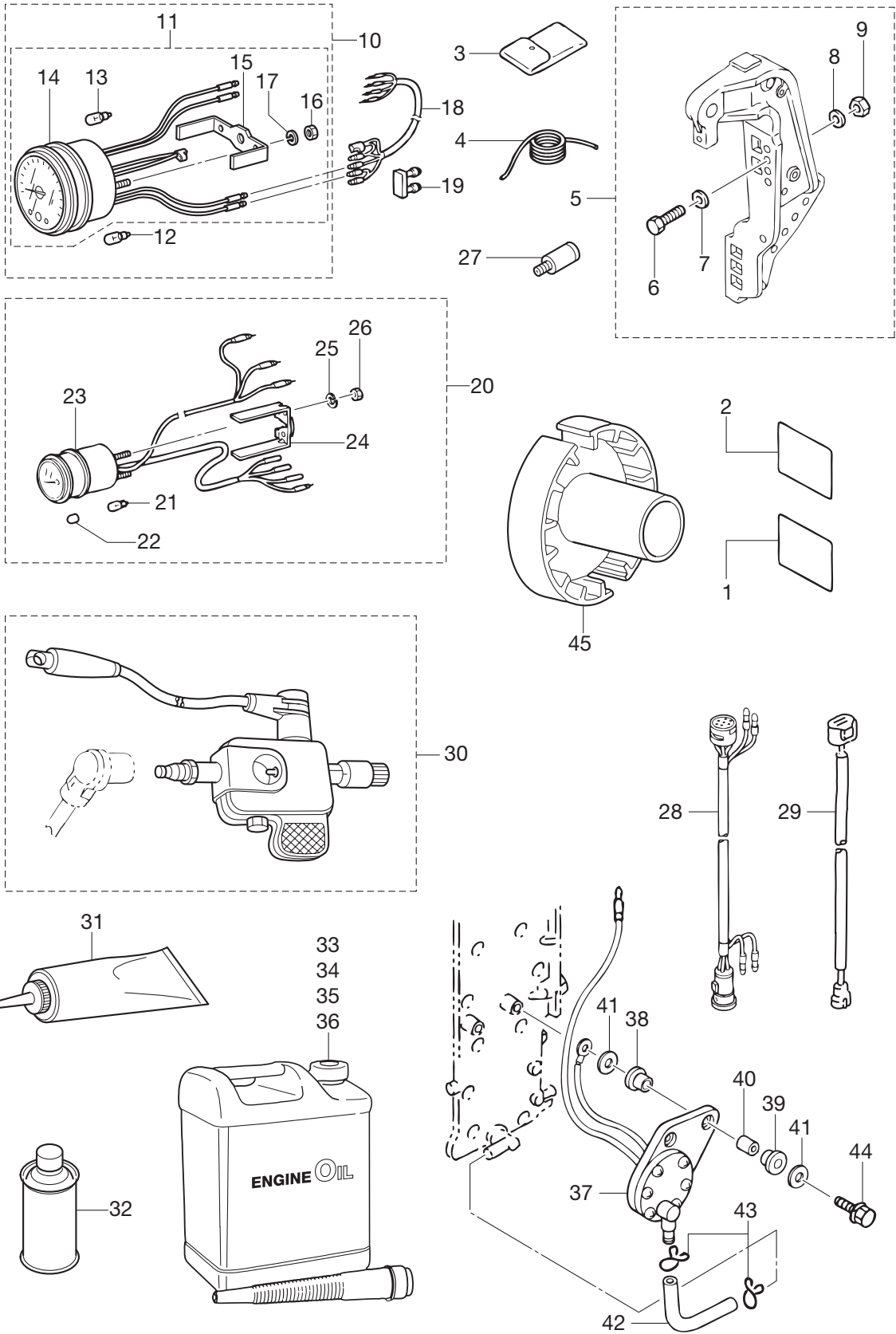
Ref.No. 見出番号	Part No. 部品番号	Description 部 品 名	Q'ty/個数		Remarks 備 考
			M60C	M70C	
23-1	3B7-70200-4	Primer Bulb Ass'y プライマバルブアッシ	1	1	
23-2	3C7-70220-1	* Joint Ass'y (Inlet) * ジョイント アッシ (インレット)	1	1	
23-3	3C7-70224-1	* Joint Ass'y (Outlet) * ジョイント アッシ (アウトレット)	1	1	
23-4	3C7-70211-1	* Primer Bulb * プライマバルブ	1	1	
23-5	3C7-70217-0	* Clamp * クランプ	2	2	
23-6	98AB-70-700	* Hose * ホース	1	1	98AB-70100
23-7	98AB-701600	* Hose * ホース	1	1	98AB-70100 X2
23-8	3B7-70280-1	* Fuel Connector Mark * フュエルコネクタマーク	1	1	
23-9	3GF-70281-0	* Fuel Connector * フュエルコネクタ	1	1	
23-10	3GF-70250-0	* Fuel Connector * フュエルコネクタ	1	1	
23-11	332-70201-0	* Clamp * クランプ	4	4	
23-12	3C7-70177-1	Fuel Tank Ass'y 25L フュエルタンクアッシ 25L	1	1	
23-13	3C7-70155-0	* Pick-Up Elbow Ass'y * ピックアップエルボアッシ	1	1	
23-14	3C7-70199-0	* O-Ring * オリング	1	1	
23-15	3C7-70113-0	* Filter * フィルタ	1	1	
23-16	3C7-70050-1	* Fuel Gauge Vent Cap Ass'y * フュエルゲージベントキャップアッシ	1	1	
23-17	3E0-70270-0	* Quick-Connector (Male) * クイックコネクタ (メール)	1	1	

Fig. 24 ACCESSORIES
アクセサリ



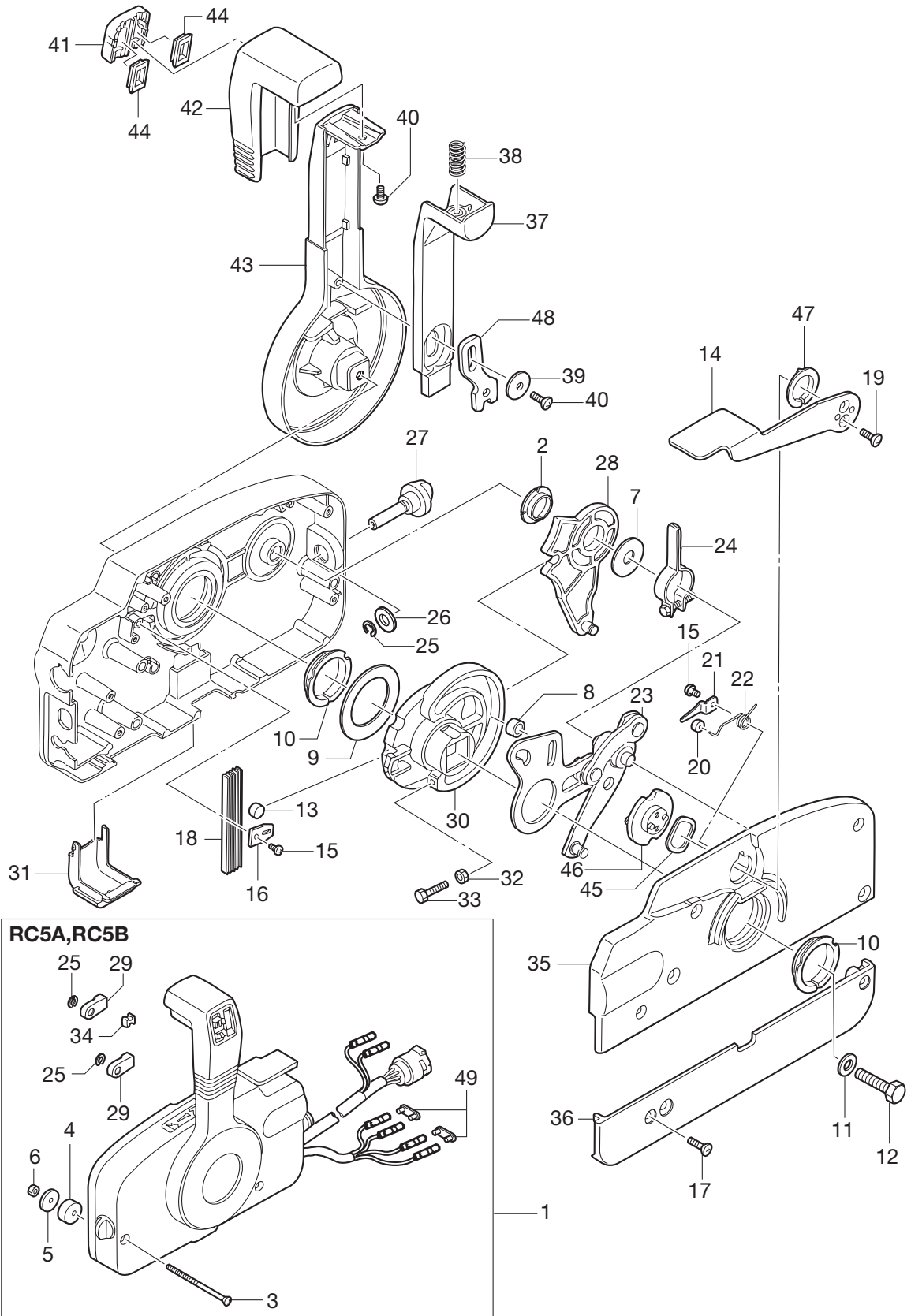
Ref.No. 見出番号	Part No. 部品番号	Description 部 品 名	Q'ty/個数		Remarks 備 考
			M60C	M70C	
24-1	3F5-72050-0	Buzzer Caution Decal ブザーコーションデカール		1	for MFG
24-2	1 3B7-72042-0	Oil Caution Decal オイルコーションデカール (D)	1	1	for DO for EF/EP Type
24-2	2 3B7-72043-0	Oil Caution Decal オイルコーションデカール (X)	1	1	for EX for EF/EP Type
24-3	3C8-72100-1	Tool Kit ツールキット	1	1	
24-4	3B7-72201-0	Safety Rope ϕ 6-1600 セーフティロープ ϕ 6-1600	1	1	
24-5	3C8-72120-0	Rigging Bolt Set リギングボルトセット	1	1	
24-6	3C7-62133-2	* Bolt 12-P1.25 L=105 * ボルト 12-P1.25 L=105	4	4	
24-7	353-61334-0	* Washer 13-34-3 * ワッシャ 13-34-3	4	4	
24-8	940103-1200	* Washer * ワッシャ	4	4	
24-9	3C7-62139-1	* Nut 12-P1.25 * ナット 12-P1.25	4	4	
24-10	3N8-72640-1	Tachometer W/Oil Lamp タコメータ (W/オイルランプ)	1	1	for EF/EP Type
24-11	3B7-72530-2	Tachometer Ass'y タコメータアッソシエーション	1	1	for MFG
24-12	3B7-72658-0	* Oil Bulb 12V-1.7W * オイルバルブ 12V-1.7W	1	1	EF/EP Type Only
24-13	3B7-72659-0	* Meter Bulb 12V-1.8W * メータバルブ 12V-1.8W	1	1	
24-14	3B7-72656-0	* Meter Damper * メータダンパ	1	1	
24-15	3B7-72661-0	* Fitting Plate * フィッティングプレート	1	1	
24-16	930103-0500	* Nut * ナット	2	2	
24-17	941303-0500	* Spring Washer * スプリングワッシャ	2	2	
24-18	3A3-72537-1	Meter Lead Wire L=2000 メータリードワイヤ L=2000	1	1	for EP Type
24-19	353-76037-0	Cable Terminal Plug ケーブルターミナルプラグ	1	1	for EP Type
24-20	3T1-72571-0	Trim Meter Ass'y トリムメータアッソシエーション	1	1	for EPTO Model
24-21	3T1-72659-0	* Meter Bulb 12V-1.7W * メータバルブ 12V-1.7W	1	1	
24-22	3T1-72653-0	* Meter Bulb Cap * メータバルブキャップ	1	1	
24-23	3B7-72655-0	* Meter Damper * メータダンパ	1	1	
24-24	3T1-72665-0	* Fitting Plate * フィッティングプレート	1	1	
24-25	941303-0400	* Spring Washer * スプリングワッシャ	2	2	
24-26	930203-0400	* Nut * ナット	2	2	
24-27	3B7-60007-0	Flushing Plug フラッシングプラグ	1	1	
24-28	3A3-76114-0	Extension Cord L=2000 エクステンションコード L=2000	1	1	10P
24-29	3Z4-72573-0	Extension Cord (Trim Sensor) L=2000 エクステンションコード (トリムセンサ) L=2000	1	1	for PTT Type

Fig. 24 ACCESSORIES
アクセサリ



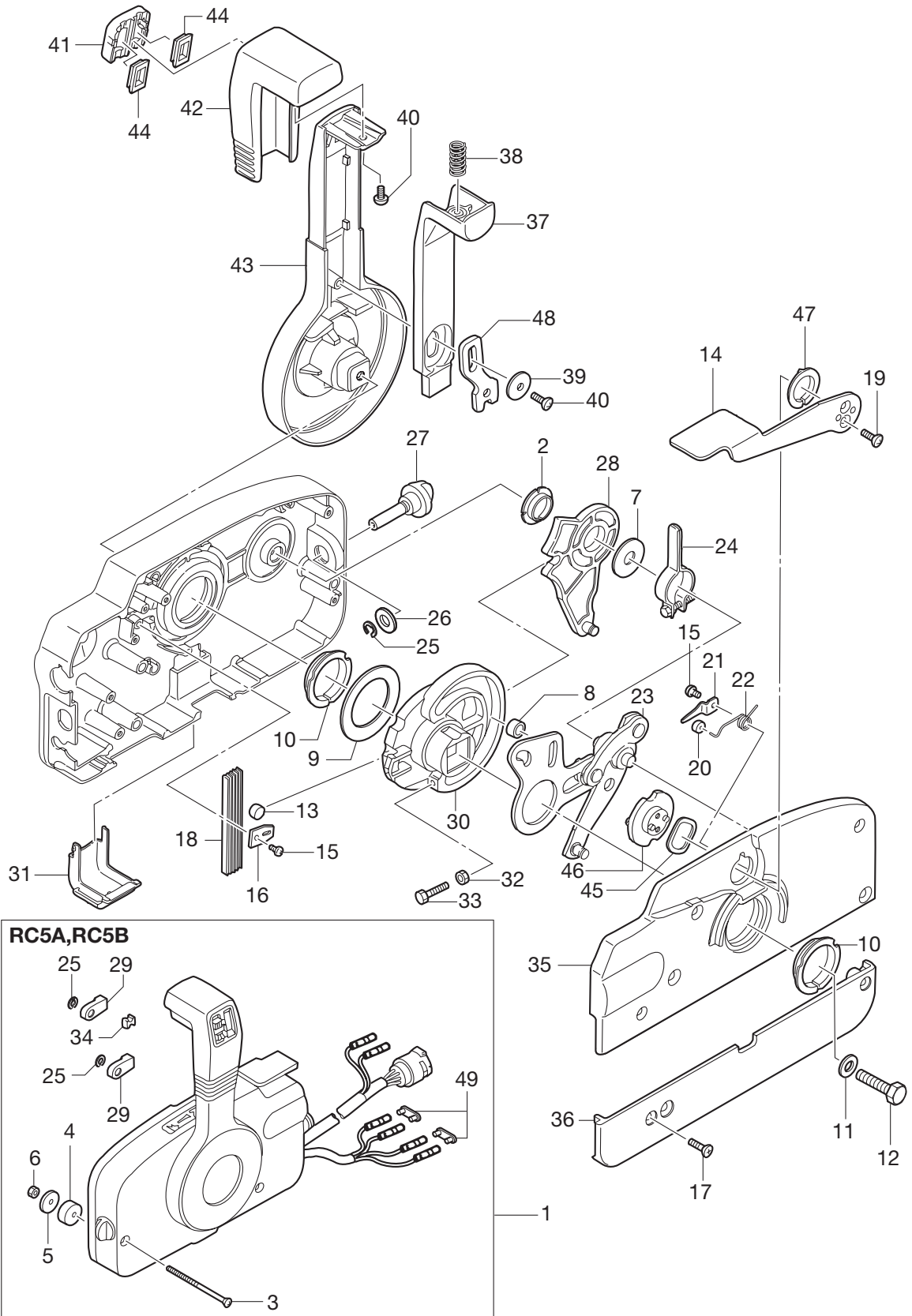
Ref.No. 見出番号	Part No. 部品番号	Description 部 品 名	Q'ty/個数		Remarks 備 考
			M60C	M70C	
24-30	3F3-72540-0	Spark Tester PET-4000 スパークテスタ PET-4000	1	1	
24-31	332-72306-0	Gear Oil 500mL ギヤオイル 500mL	1	1	
24-32	3AC-72326-0	Touch-Up Paint タッチアップペイント	1	1	Aqua Marine
24-33	3C7-72301-0	Engine Oil 0.4L エンジンオイル 0.4L	1	1	
24-34	3C7-72302-0	Engine Oil 1L エンジンオイル 1L	1	1	
24-35	3C7-72304-0	Engine Oil 4L エンジンオイル 4L	1	1	
24-36	3C7-72303-0	Engine Oil 20L エンジンオイル 20L	1	1	
24-37	3F3-76180-0	Pressure Switch Ass'y プレッシャスイッチアッソ	1	1	
24-38	346-67113-0	Mount 8.5-14-2.5 マウント モータカバ-ロア 8.5-14-2.5	2	2	
24-39	3B7-06920-0	Rubber Mount 8.5-14-2.5 ラバ-マウント 8.5-14-2.5	2	2	
24-40	346-67114-1	Spacer 6.2-9-15.7 スペ-サ 6.2-9-15.7	2	2	
24-41	346-67115-0	Washer 6.5-21-1 ワッシャ 6.5-21-1	2	2	
24-42	98AB-70-090	Hose ホ-ス	1	1	98AB-701000
24-43	338-02215-0	Clip φ10 クリップ フュエルパイφ10	2	2	
24-44	910103-6630	Bolt ボルト	2	2	
24-45	3B7-64111-0	Test Propeller Ass'y テストプロペラアッソ	1	1	

Fig. 25 COMPONENT PARTS OF REMOTE CONTROL BOX
リモコンボックス構成部品



Ref.No. 見出番号	Part No. 部品番号	Description 部 品 名	Q'ty/個数		Remarks 備 考
			M60C	M70C	
25-1	1	3ACQ84330-0 Remote Control Head Ass'y リモートコントロールヘッドアッソ	1	1	RC5A for EPTO Model
25-1	2	3B7Q84340-3 Remote Control Head Ass'y リモートコントロールヘッドアッソ	1	1	RC5B for EPO Model
25-2		3A3-84432-0 * Bushing * ブッシング B	1	1	
25-3		3A3-84375-0 * Screw * スクリュ	3	3	
25-4		3A3-84374-0 * Spacer * スパサ	3	3	
25-5		353-84371-0 * Washer * ワッシャ リモコンボックス	3	3	
25-6		930103-0600 * Nut * ナット	3	3	
25-7		3A3-84383-0 * Washer * ワッシャ	1	1	
25-8		3A3-84421-0 * Roller * ローラ	1	1	
25-9		3A3-84422-0 * Thrust Plate * スラストプレート	1	1	
25-10		3A3-84431-0 * Bushing * ブッシング A	2	2	
25-11		940103-0800 * Washer * ワッシャ	1	1	
25-12		3A3-84442-0 * Bolt * ボルト	1	1	
25-13		353-84388-0 * Detent Roller * デtentローラ	1	1	
25-14		3B7Q84312-0 * Free Throttle Lever * フリースロットルレバ	1	1	
25-15		921503-0406 * Screw * スクリュ	2	2	
25-16		3A3-84423-0 * Detent Retainer * デtentリテーナ	1	1	
25-17		921603-0518 * Screw * スクリュ	5	5	
25-18		3A3-84307-0 * Detent Spring * デtentスプリング	5	5	
25-19		921603-0512 * Screw * スクリュ	2	2	
25-20		3A3-84424-0 * Free Throttle Roller * フリースロットルローラ	1	1	
25-21		3A3-84426-0 * Roller Retainer * ローラリテーナ	1	1	
25-22		3A3-84425-0 * Free Throttle Spring * フリースロットルスプリング	1	1	
25-23		3A3-84365-1 * Throttle Arm * スロットルアーム	1	1	
25-24		3A3-84428-0 * Throttle Friction Arm * スロットルフリクションアーム	1	1	
25-25		945303-0600 * E-Ring d=6 * Eリング d=6	3	3	
25-26		353-84394-0 * Washer * ワッシャ	1	1	
25-27		3A3-84427-0 * Adjust Screw * アジャストスクリュ スロットルフリクション	1	1	
25-28		3A3-84381-0 * Shift Gear Ass'y * シフトギヤアッソ	1	1	
25-29		3A3-83314-2 * Cable Terminal * ケーブルターミナル	2	2	

Fig. 25 COMPONENT PARTS OF REMOTE CONTROL BOX
リモコンボックス構成部品



Ref.No. 見出番号	Part No. 部品番号	Description 部品名	Q'ty/個数		Remarks 備考
			M60C	M70C	
25-30	3A3-84364-2	* Drive Gear * ドライブギヤ	1	1	
25-31	3A3-84429-0	* Wire Cover * ワイヤカバー	1	1	
25-32	930103-0500	* Nut * ナット	1	1	
25-33	910103-0525	* Bolt * ボルト	1	1	
25-34	3A3-84376-0	* Grommet * グロメット	1	1	
25-35	3B7Q84441-0	* Rear Housing * リヤハウジング	1	1	
25-36	3B7Q84366-0	* Rear Panel * リヤパネル	1	1	
25-37	3A3-84401-0	* Neutral Lock Arm * ニュートラルロックアーム	1	1	
25-38	3A3-84403-0	* Neutral Lock Spring * ニュートラルロックスプリング	1	1	
25-39	3A3-84407-0	* Washer * ワッシャー ロックアーム	1	1	
25-40	921503-0510	* Screw * スクリュー	2	2	
25-41	3A3-84451-0	* Tilt Switch Cover * チルトスイッチカバー	1	1	
25-42	3A3-84404-0	* Grip * グリップ	1	1	
25-43	3B7Q84343-0	* Control Lever * コントロールレバー	1	1	
25-44	1 3A3-84452-0	* Tilt Switch Plug * チルトスイッチプラグ	2	2	for EPO Model
25-44	2 3A3-84452-0	* Tilt Switch Plug * チルトスイッチプラグ	1	1	for EPTO Model
25-45	3A3-84368-0	* Wave Washer * ウェーブワッシャー	1	1	
25-46	3A3-84391-0	* Free Throttle Drum * フリースロットルドラム	1	1	
25-47	3A3-84435-0	* Bushing * ブッシング D	1	1	
25-48	3A3-84406-0	* Plate * プレート ロックアーム	1	1	
25-49	353-76037-0	* Cable Terminal Plug * ケーブルターミナルプラグ	2	2	for EPO Model

Fig. 26 COMPONENT PARTS OF REMOTE CONTROL BOX (ELECTRIC PARTS)
 リモコンボックスの構成部品（電装品関係）

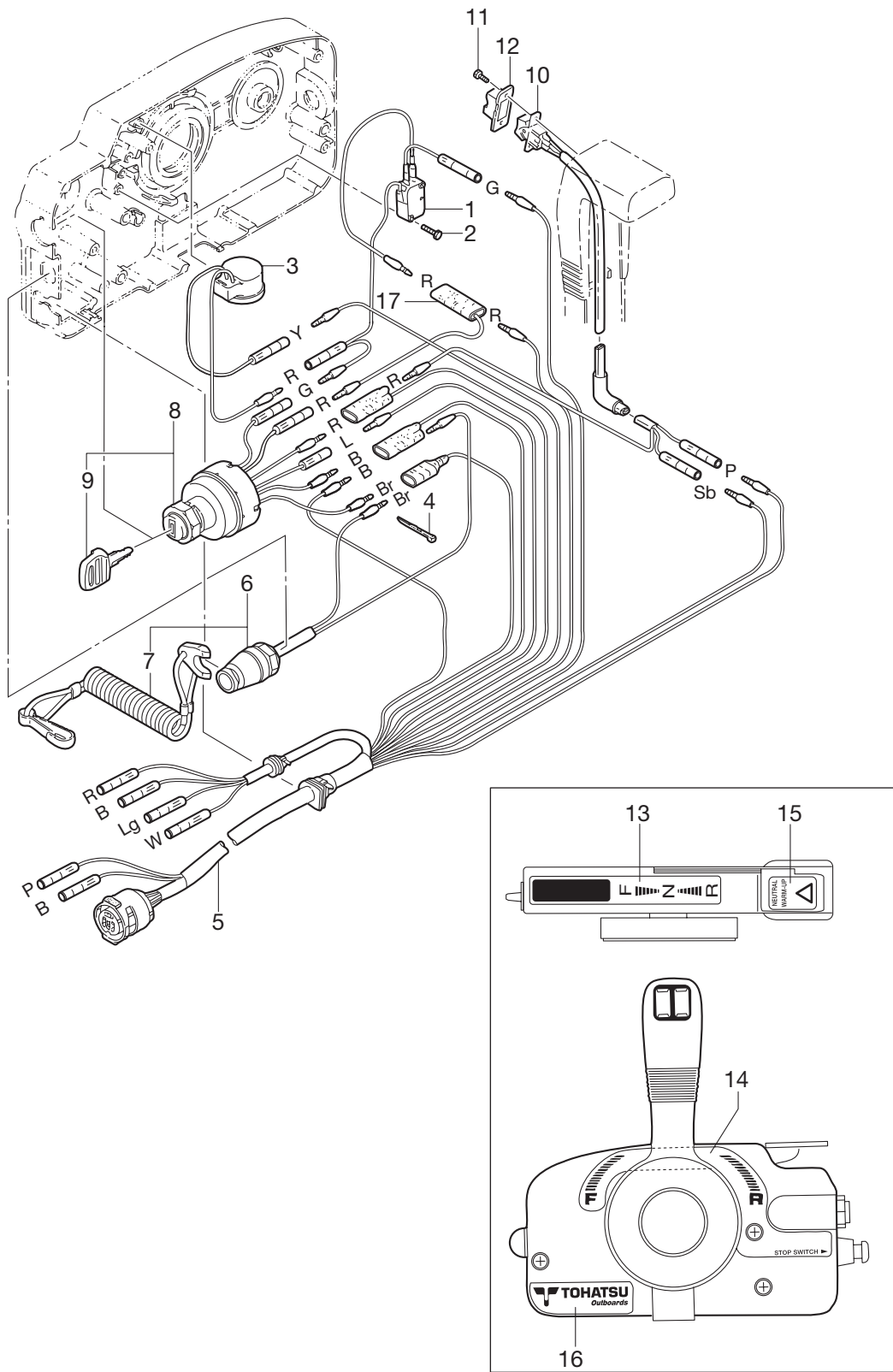
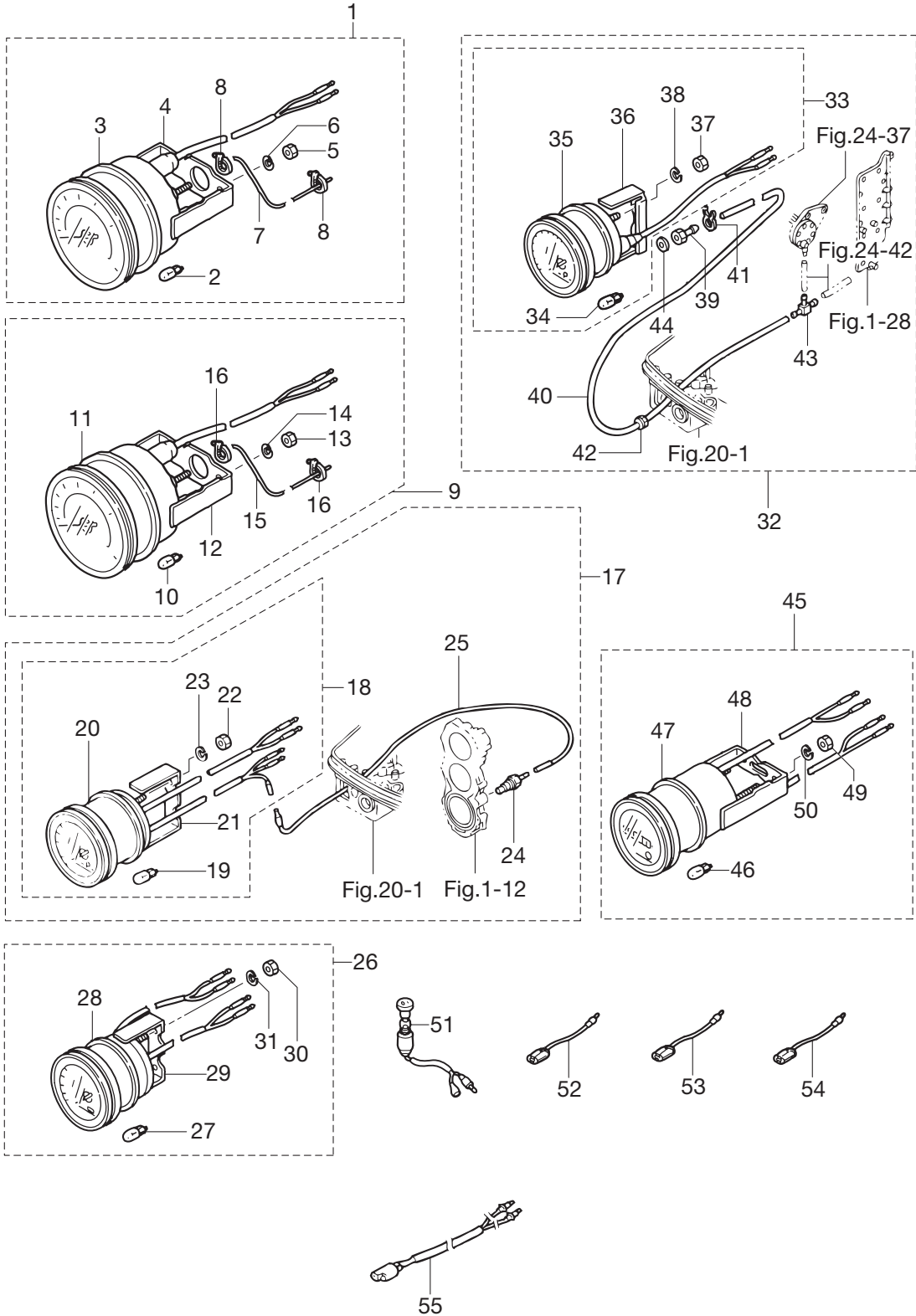
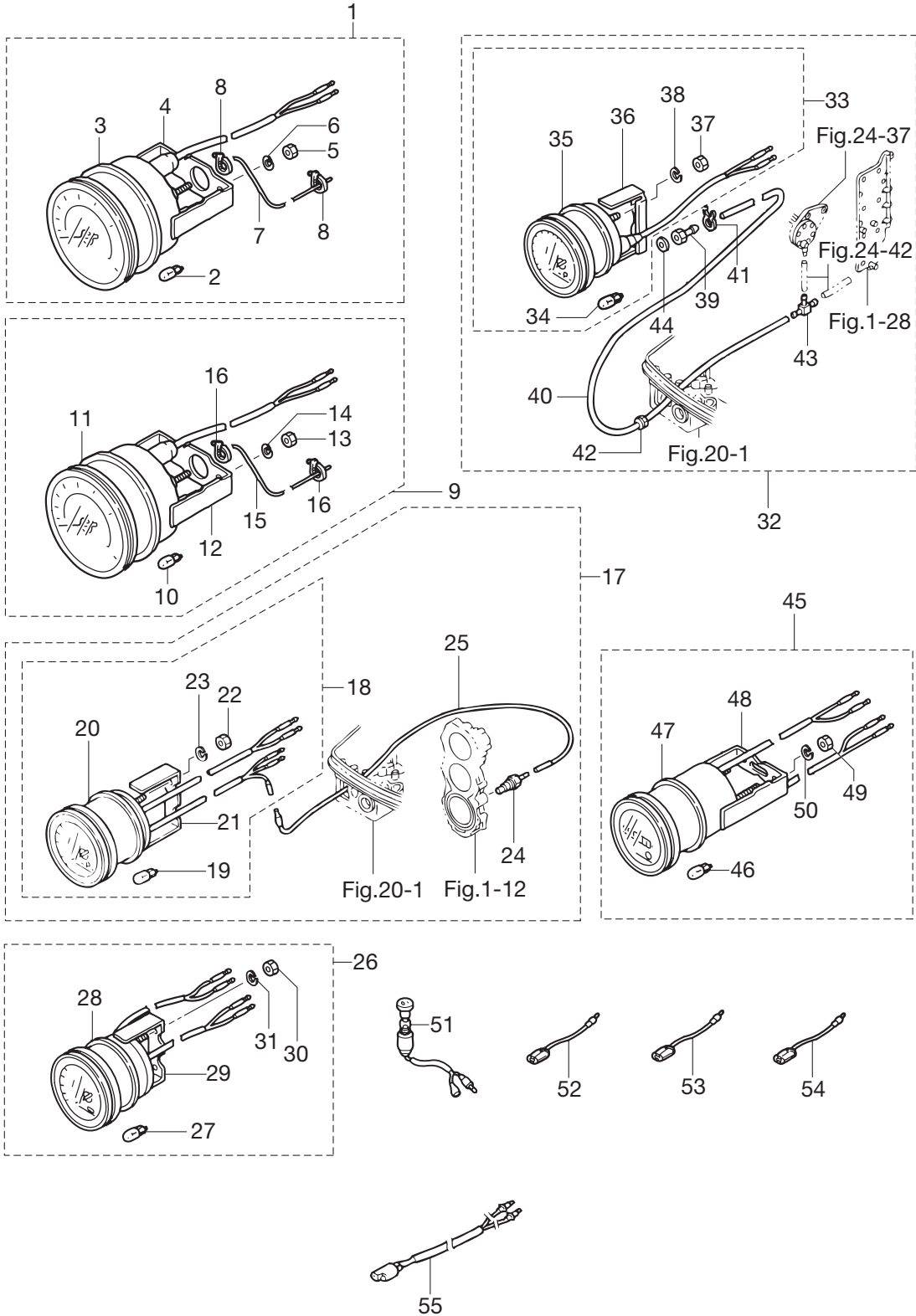


Fig. 27 OPTIONAL PARTS (1)
 オプションパーツ (1)



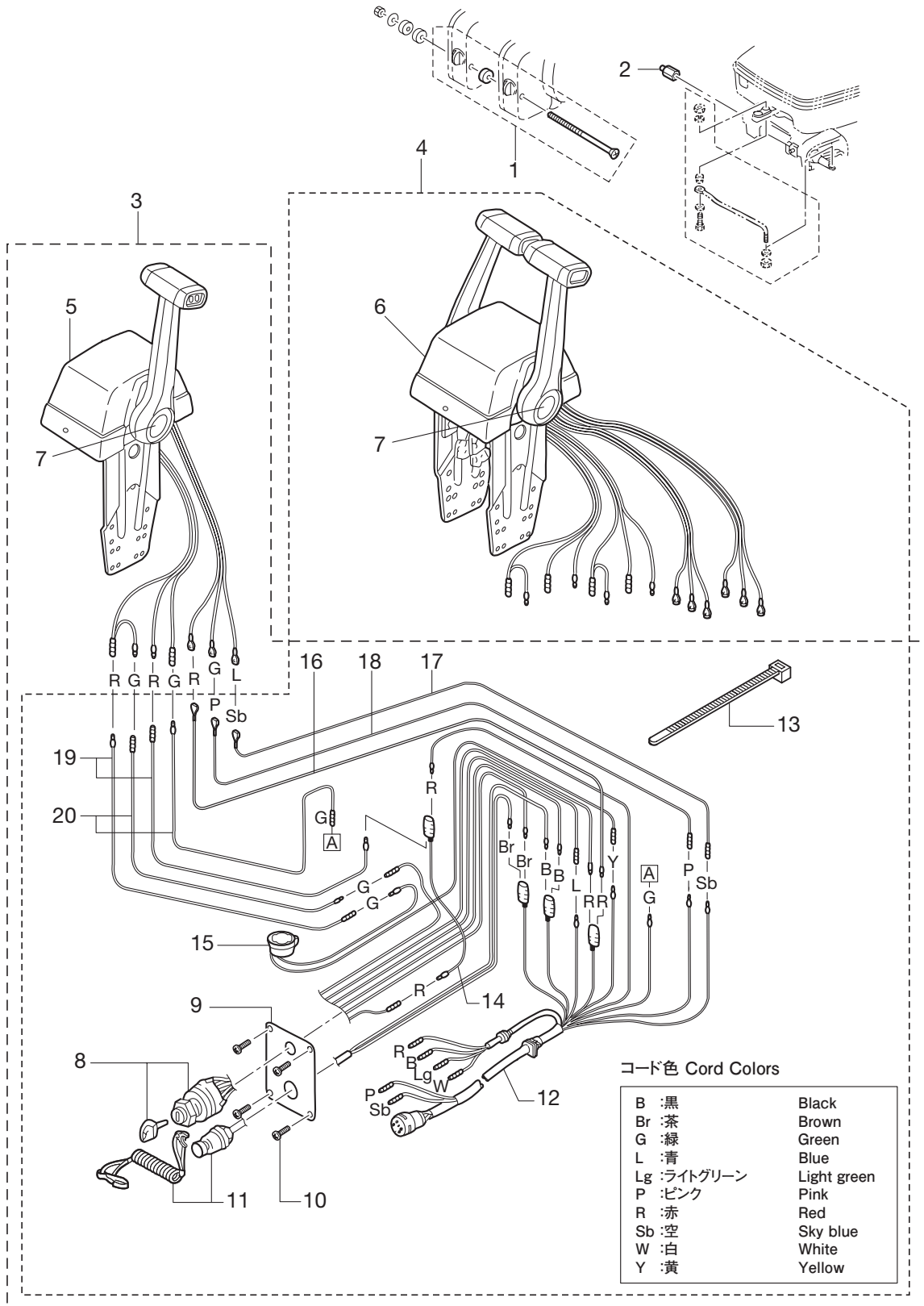
Ref.No. 見出番号	Part No. 部品番号	Description 部品名	Q'ty/個数		Remarks 備考
			M60C	M70C	
27-1	3E0-72649-0	Speedometer Ass'y (75MPH) スピードメータアッソ (75MPH)	1	1	
27-2	3B7-72659-0	* Meter Bulb 12V-1.8W * メータバルブ 12V-1.8W	1	1	
27-3	3B7-72656-0	* Meter Damper * メータダンパ	1	1	
27-4	3B7-72661-0	* Fitting Plate * フィッティングプレート	1	1	
27-5	930203-0500	* Nut * ナット	2	2	
27-6	941303-0500	* Spring Washer * スプリングワッシャ	2	2	
27-7	3B7-72650-0	* Speedometer Tube L=6000 * スピードメータチューブ L=6000	1	1	
27-8	3B7-72651-0	* Speedometer Band * スピードメータバンド	2	2	
27-9	3E0-72648-0	Speedometer Ass'y (50MPH) スピードメータアッソ (50MPH)	1	1	
27-10	3B7-72659-0	* Meter Bulb 12V-1.8W * メータバルブ 12V-1.8W	1	1	
27-11	3B7-72656-0	* Meter Damper * メータダンパ	1	1	
27-12	3B7-72661-0	* Fitting Plate * フィッティングプレート	1	1	
27-13	930203-0500	* Nut * ナット	2	2	
27-14	941303-0500	* Spring Washer * スプリングワッシャ	2	2	
27-15	3B7-72650-0	* Speedometer Tube L=6000 * スピードメータチューブ L=6000	1	1	
27-16	3B7-72651-0	* Speedometer Band * スピードメータバンド	2	2	
27-17	3E0-72526-0	Water Temperature Meter Kit ウォーターテンプレータキット	1	1	
27-18	3E0-72597-0	* Water Temperature Meter Ass'y * ウォーターテンプレータアッソ	1	1	
27-19	3B7-72657-0	** Meter Bulb 12V-1.7W ** メータバルブ 12V-1.7W	1	1	
27-20	3B7-72655-0	** Meter Damper ** メータダンパ	1	1	
27-21	3B7-72662-0	** Fitting Plate ** フィッティングプレート	1	1	
27-22	930203-0400	** Nut ** ナット	2	2	
27-23	941303-0400	** Spring Washer ** スプリングワッシャ	2	2	
27-24	3B7-72514-0	* Water Temperature Sensor * ウォーターテンプレセンサ	1	1	
27-25	3B7-72518-0	* Lead Wire L=7700 * リードワイヤ ウォーターテンプレータ L=7700	1	1	
27-26	3E0-72529-0	Voltmeter Ass'y ホルトメータアッソ	1	1	
27-27	3B7-72657-0	* Meter Bulb 12V-1.7W * メータバルブ 12V-1.7W	1	1	
27-28	3B7-72655-0	* Meter Damper * メータダンパ	1	1	
27-29	3B7-72662-0	* Fitting Plate * フィッティングプレート	1	1	
27-30	930203-0400	* Nut * ナット	2	2	

Fig. 27 OPTIONAL PARTS (1)
 オプションパーツ (1)



Ref.No. 見出番号	Part No. 部品番号	Description 部品名	Q'ty/個数		Remarks 備考
			M60C	M70C	
27-31	941303-0400	* Spring Washer * スプリングワッシャ	2	2	
27-32	3E0-72527-0	Water Pressure Meter Kit ウォータープレッシャメータキット	1	1	
27-33	3E0-72598-0	* Water Pressure Meter Ass'y * ウォータプレッシャメータアッソ	1	1	
27-34	3B7-72657-0	** Meter Bulb 12V-1.7W ** メータバルブ 12V-1.7W	1	1	
27-35	3B7-72655-0	** Meter Damper ** メータダンパ	1	1	
27-36	3B7-72663-0	** Fitting Plate ** フィッティングプレート	1	1	
27-37	930203-0500	** Nut ** ナット	2	2	
27-38	941303-0500	** Spring Washer ** スプリングワッシャ	2	2	
27-39	3B7-72641-0	* Water Pressure Meter Nipple * ウォータプレッシャメータニッブル	1	1	
27-40	98AB-506000	* Hose * ホース	1	1	98AB-501000 X6
27-41	338-02215-0	* Clip ϕ 10 * クリップ フェエルハブ ϕ 10	1	1	
27-42	345-67193-0	* Grommet 16-2.5 * グロメット 16-2.5	1	1	
27-43	394-70013-0	* Pipe Joint * パイプジョイント	1	1	
27-44	121-33159-0	* Gasket 2-8-1 * ガasket 2-8-1	1	1	
27-45	3E0-72524-0	Hour Meter Ass'y アワーメータアッソ	1	1	
27-46	3B7-72657-0	* Meter Bulb 12V-1.7W * メータバルブ 12V-1.7W	1	1	
27-47	3B7-72655-0	* Meter Damper * メータダンパ	1	1	
27-48	3B7-72664-0	* Fitting Plate * フィッティングプレート	1	1	
27-49	930203-0400	* Nut * ナット	2	2	
27-50	941303-0400	* Spring Washer * スプリングワッシャ	2	2	
27-51	353-72521-1	Meter Lamp Switch メータランプスイッチ	1	1	
27-52	353-72547-0	Assist Cord (Blu) L=200 アシストコード (ブルー) L=200	1	1	
27-53	353-72548-0	Assist Cord (Blk) L=200 アシストコード (ブラック) L=200	1	1	
27-54	353-72546-0	Assist Cord (Red) L=200 アシストコード (レッド) L=200	1	1	
27-55	361-72539-0	Tachometer Lead Wire L=6000 タコメタリットワイヤ L=6000	1	1	for MF/EF Type

Fig. 28 OPTIONAL PARTS (2)
 オプションパーツ (2)



Ref.No. 見出番号	Part No. 部品番号	Description 部品名	Q'ty/個数		Remarks 備考
			M60C	M70C	
28-1	3A3-81301-0	Twin Remote Control Kit ツインリモートコントロールキット	1	1	
28-2	353-84904-0	Drag Link Spacer ドラッグリンクスペーサ	1	1	
28-3	3B7-84490-3	Control Head Ass'y (Top-Single) コントロールヘッドアッソ(トップ-シングル)	1	1	for Single
28-4	3B7-84540-3	Control Head Ass'y (Top-Twin) コントロールヘッドアッソ(トップ-ツイン)	1	1	for Twin
28-5	3C7-84480-1	* Remote Cont Head (Top-Single) * リモートコントロールヘッド(トップ-シングル)	1	1	for Single
28-6	3C7-84520-1	* Remote Cont Head (Top-Twin) * リモートコントロールヘッド(トップ-ツイン)	1	1	for Twin
28-7	1 3Z5-84462-0	** Decal (TOHATSU) ** テカール(ト-ハツ)	1	1	for Single
28-7	2 3Z5-84462-0	** Decal (TOHATSU) ** テカール(ト-ハツ)	2	2	for Twin
28-8	1 353-76020-3	* Main Switch Ass'y * メインスイッチアッソ	1	1	for Single
28-8	2 353-76020-3	* Main Switch Ass'y * メインスイッチアッソ	2	2	for Twin
28-9	1 805-76201-1	* Main Switch Panel * メインスイッチパネル	1	1	for Single
28-9	2 805-76201-1	* Main Switch Panel * メインスイッチパネル	2	2	for Twin
28-10	1 921146-4516	* Screw * スクリュ	4	4	for Single
28-10	2 921146-4516	* Screw * スクリュ	8	8	for Twin
28-11	1 3A3-06830-0	* Stop Switch Ass'y * ストップスイッチアッソ	1	1	for Single
28-11	2 3A3-06830-0	* Stop Switch Ass'y * ストップスイッチアッソ	2	2	for Twin
28-12	1 3A3-76115-1	* Cord Ass'y L=6200 * コードアッソ L=6200	1	1	for Single
28-12	2 3A3-76115-1	* Cord Ass'y L=6200 * コードアッソ L=6200	2	2	for Twin
28-13	1 178-34147-0	* Band 200 * バンドリ-トワイヤ 200	1	1	for Single
28-13	2 178-34147-0	* Band 200 * バンドリ-トワイヤ 200	2	2	for Twin
28-14	1 353-72546-0	* Assist Cord (Red) L=200 * アシストコード(レット) L=200	1	1	for Single
28-14	2 353-72546-0	* Assist Cord (Red) L=200 * アシストコード(レット) L=200	2	2	for Twin
28-15	1 3C8-76171-0	* Overheat Buzzer * オーハ-ヒ-トブザー	1	1	for Single
28-15	2 3C8-76171-0	* Overheat Buzzer * オーハ-ヒ-トブザー	2	2	for Twin
28-16	1 3C7-84475-0	* PTT Switch Cord * PTTスイッチコード(レット)	1	1	Red for Single
28-16	2 3C7-84475-0	* PTT Switch Cord * PTTスイッチコード(レット)	2	2	Red for Twin
28-17	1 3C7-84476-0	* PTT Switch Cord * PTTスイッチコード(スカイブルー)	1	1	Sky Blue for Single
28-17	2 3C7-84476-0	* PTT Switch Cord * PTTスイッチコード(スカイブルー)	2	2	Sky Blue for Twin
28-18	1 3C7-84477-0	* PTT Switch Cord * PTTスイッチコード(ピンク)	1	1	Pink for Single
28-18	2 3C7-84477-0	* PTT Switch Cord * PTTスイッチコード(ピンク)	2	2	Pink for Twin

Fig. 28 OPTIONAL PARTS (2)
オプションパーツ (2)

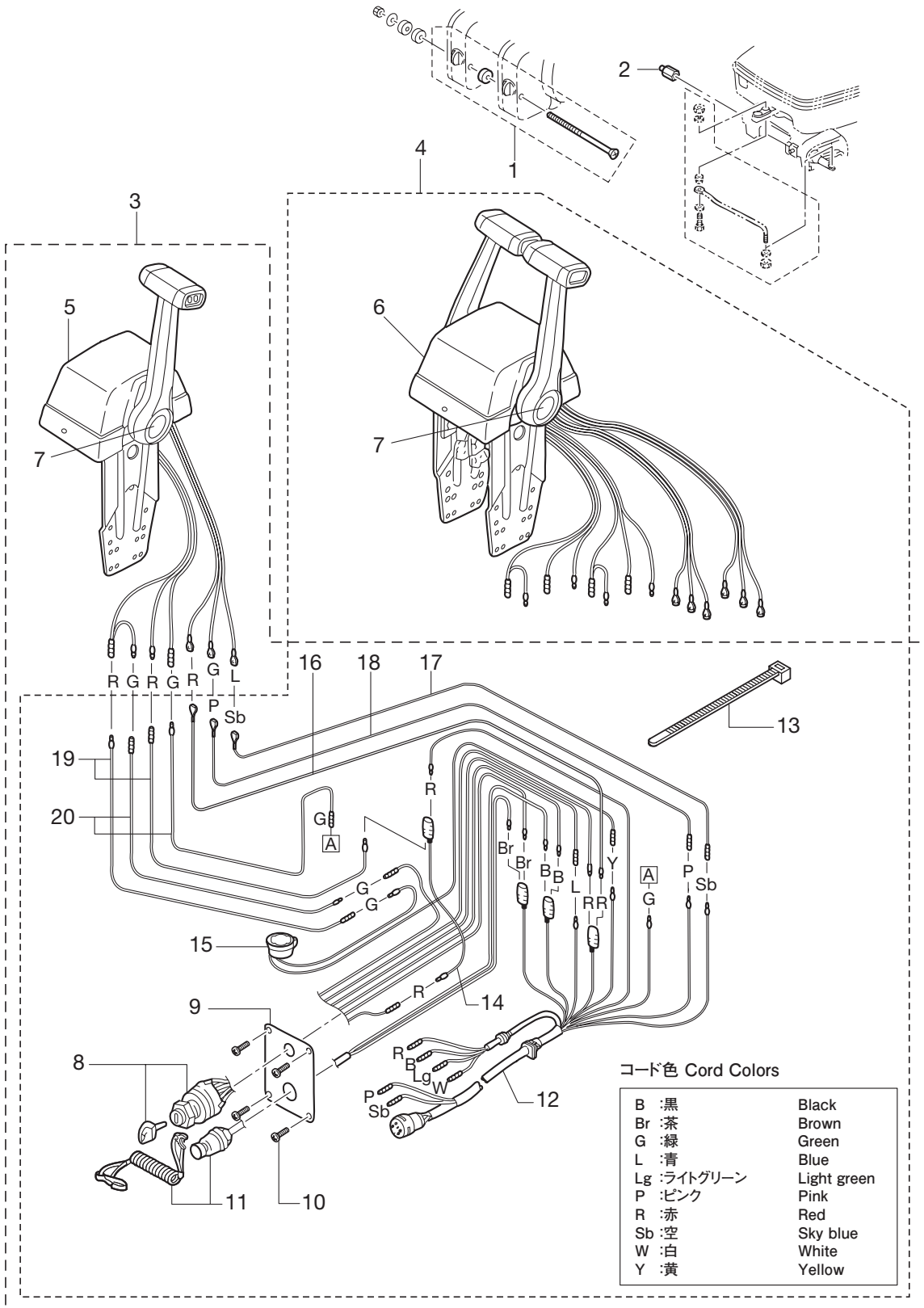
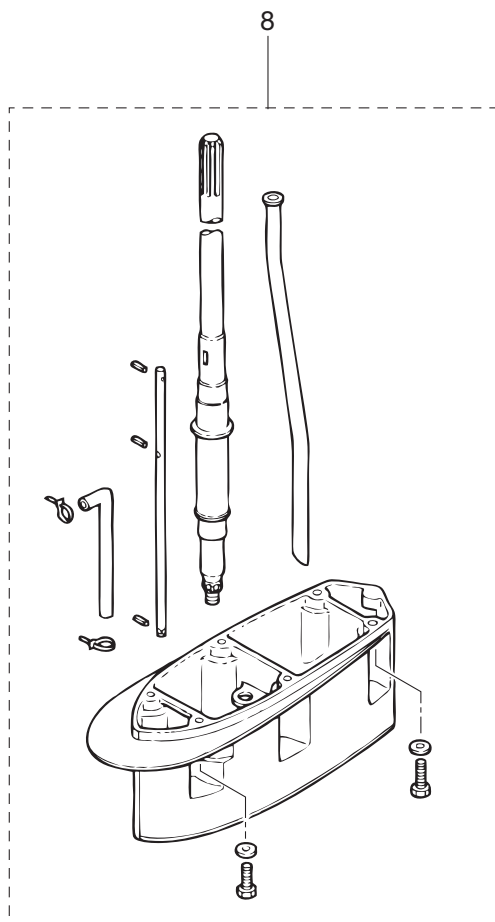
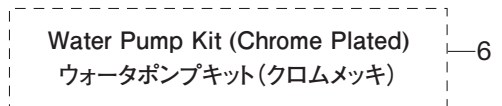
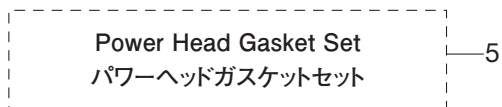
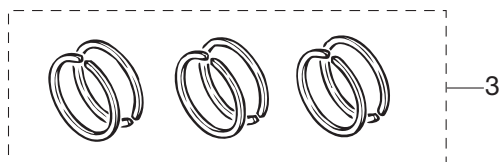
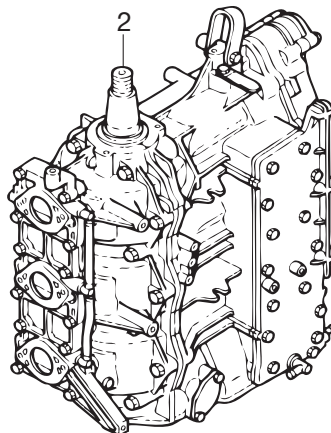
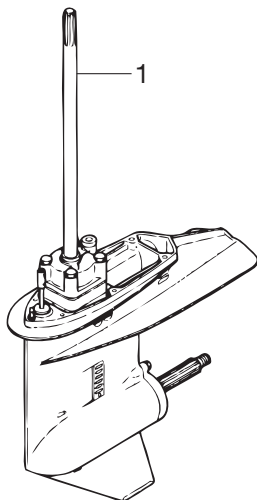


Fig. 29 アッセンブリ・キットパーツ
ASSEMBLY · KIT PARTS



索引

<C>			
CD ユニット	8-18	アノード	1-10
CD ユニット	8-37	アノード	14-47
CD ユニットバンド	8-19	アノード	14-73
C リング	15-18	アワーメータアッシ	27-45
C リング d=22	14-86	<イ>	
C リング d=22	16-12	イグニッションコイル (W/ キャップ)	8-4
C リング d=30	2-6	イグニッションコイルアッシ (W/ デカール)	8-1
C リング d=32	14-18	インテークサイレンサ	3-9
<E>		インテークサイレンサカバー	3-12
E リング d=4	18-29	インテークサイレンサロックプレート	3-10
E リング d=5	18-32	インテークマニホールドアッシ	3-1
E リング d=6	25-25	インテークマニホールドガasket	3-2
<O>		<ウ>	
O リング	4-19	ウェーブワッシャ	25-45
O リング	5-3	ウェーブワッシャ d=14	20-16
O リング	9-8	ウェーブワッシャ d=18	18-6
O リング	15-15	ウェーブワッシャ d=6	20-55
O リング	15-16	ウォータストレーナ	13-26
O リング	15-20	ウォータストレーナガasket 26-36-05	13-25
O リング	15-21	ウォータストレーナセット	13-97
O リング	15-23	ウォータテンブセンサ	27-24
O リング	15-26	ウォータテンブメータアッシ	27-18
O リング	15-29	ウォータテンブメータキット	27-17
O リング	15-31	ウォータパイプ (L)	13-91-1
O リング	15-35	ウォータパイプ (UL)	13-91-2
O リング	15-38	ウォータパイプオウキシリアリマウント	13-89
O リング	15-43	ウォータパイプシール (アッパ)	13-92
O リング	23-14	ウォータパイプシール (ロウ)	13-55
O リング 1.5-1.9	22-12	ウォータプレッシャメータアッシ	27-33
O リング 1.5-2.5	3-25	ウォータプレッシャメータキット	27-32
O リング 1.6-19.2	11-2	ウォータプレッシャメータニップル	27-39
O リング 1.8-69.6	15-13	ウォータポンプインベラ	13-51
O リング 1.9-38.8	3-20	ウォータポンプガイドプレート クロムメッキ	13-64
O リング 1.9-6.8	13-71	ウォータポンプキット (クロムメッキ)	29-6
O リング 2.4-44.7	2-10	<エ>	
O リング 2-66.5	1-66	エアイベントボルト	11-3
O リング 3.1-54.4	13-60	エキサイタコイル	7-16
O リング 3.1-94.4	13-17	エキゾーストカバー (インナ)	1-29
O リング 3.5-27.7	13-72	エキゾーストカバーアッシ	1-28
O リング 4.5-32	14-19	エキゾーストカバーガasket	1-30
O リング ブラケットシャフト 3.5-29.7	17-16	エキゾーストパイプ	12-5
O リング モータ	15-4	エキゾーストパイプガasket	12-8
O リング A	11-20	エキゾーストハウジング	12-18
O リング B	11-22	エキゾーストハウジングガasket	12-21
<P>		エクステンションコード L=2000	24-28
PTT アッシ	14-67	エクステンションハウジング	12-13
PTT スイッチアッシ	10-21	エクステンションハウジングキット (UL)	29-8
PTT スイッチアッシ	20-33	エクステンションコード (トリムセンサ) L=2000	24-29
PTT スイッチアッシ	26-10	エクステンションコード (トリムセンサ) L=6000	14-77
PTT スイッチアッシブラケット	20-35	エプロン	12-22
PTT スイッチカバー	26-12	エンジンオイル 0.4L	24-33
PTT スイッチコード (スカイブルー)	28-17-1	エンジンオイル 1L	24-34
PTT スイッチコード (スカイブルー)	28-17-2	エンジンオイル 20L	24-36
PTT スイッチコード (ピンク)	28-18-1	エンジンオイル 4L	24-35
PTT スイッチコード (ピンク)	28-18-2	エンジンショートブロックキット	29-2
PTT スイッチコード (レッド)	28-16-1	エンジンベース	12-1
PTT スイッチコード (レッド)	28-16-2	エンジンベースガasket	1-64
PTT ソレノイドスイッチ (A)	8-26	エンジンベースシール	12-2
PTT ソレノイドスイッチ (B)	8-27	<オ>	
<ア>		オイルコーションデカール	22-27
アースコード L=270	8-44	オイルコーションデカール (D)	24-2-1
アースワイヤ L=110	14-11	オイルコーションデカール (X)	24-2-2
アースワイヤ L=110	17-10	オイルシール 16.8-28-8	1-68
アースワイヤ L=110	17-20	オイルシール 22-42-7	13-58
アースワイヤ L=110	17-21	オイルシール 30-45-8	1-67
アースワイヤ L=130	14-12	オイルシール 30-50-12	13-15
アースワイヤ L=210	14-10	オイルシール 36.5-46-8	2-9
アーマチュアアッシ	15-3	オイルタンク	11-12
アシストコード (ブラック) L=200	27-53	オイルタンクチェックバルブ	11-16
アシストコード (ブルー) L=200	27-52	オイルバルブ 12V-1.7W	24-12
アシストコード (レッド) L=200	10-14	オイルフィラキャップ	11-13
アシストコード (レッド) L=200	26-17	オイルフィルタアッシ	11-18
アシストコード (レッド) L=200	27-54	オイルポンプアッシ	11-1
アシストコード (レッド) L=200	28-14-1	オイルポンプドライブギヤ	2-5
アシストコード (レッド) L=200	28-14-2	オイルポンプドリブンギヤ	11-5
アジャストスクリュー スロットルフリクション	25-27	オイルポンプボルト	11-7
アドバンサアーム	6-14	オイルポンプロッド	11-9
アドバンサレバー	6-6	オイルレベルセンサ	11-17
		オーバヒートセンサアッシ	10-7

オーバヒートブザー	26-3	クランプパルス	7-21
オーバヒートブザー	28-15-1	クランプスクリュ	17-33
オーバヒートブザー	28-15-2	クランプスクリュキット	17-32
オーバヒートブザー-B	10-15	クランプスクリュパッド	17-34
オリフィス	15-39	クランプブラケット(L)	14-42
オリフィス	15-42	クランプブラケット(L)	16-2
オルタネータアシ	7-18	クランプブラケット(L)	17-25
<カ>		クランプブラケット(R)	14-41
ガイドプレート	7-33	クランプブラケット(R)	16-1
ガイドプレートガスケット	13-65	クランプブラケット(R)	17-24
ガスケット 10.1-15-1	13-30	グリスフィッティング	14-2
ガスケット 10.2-16-0.5	5-31	グリスフィッティング	14-9
ガスケット 12.1-17-0.5	10-22	グリスフィッティング	17-9
ガスケット 2-8-1	27-44	クリップ	4-10
ガスケット 36-52-2	11-14	グリップ	19-6
ガスケット 6.2-11-1	8-7	グリップ	25-42
ガスケット 8.1-15-1	13-6	クリップ φ 12	1-50
ガスケット PTT スイッチ	20-34	クリップ φ 8	1-47
ガスケット フェエルポンプ	5-26	クリップ φ 8	1-48
ガスケット ブラインドプレート	1-41	クリップ φ 8.5	11-30
ガスショックアブソーバ	16-3	クリップ φ 9.5	11-29
カップ	5-2	クリップケーブル	20-64
カップ	11-19	クリップフェエルパイプ	20-23
カップリング ボンプ	15-12	クリップフェエルパイプ φ 10	3-4
カバー	10-12	クリップフェエルパイプ φ 10	5-25-1
カバー エレクトリックブラケット	8-34	クリップフェエルパイプ φ 10	5-25-2
カバー ブラインドプレート	1-40	クリップフェエルパイプ φ 10	24-43
カバーステー (フロント)	20-24	クリップフェエルパイプ φ 10	27-41
カバーフック	20-17	グロメット	25-34
カバーフック	22-13	グロメット 16-2.5	27-42
カムロッド L	13-68-1	グロメット 17-2.7	19-4
カムロッド UL	13-68-2	グロメット 17-2.7	20-9
カムロッドプッシング	13-70	グロメット 17-3	20-11
カラー 8.4-12-17	6-19	グロメット 25-5	1-53
カラー 8.4-12-17	21-49	グロメット PTT コード	20-7
カラー 10.2-12-12	14-53	グロメット PTT スイッチ	20-8
カラー 10.2-12-12	19-24	グロメット エキゾーストハウジング	12-19
カラー 18-20-4.5	13-93	グロメット コード	20-6
カラー 6.2-9-9.3	8-13	グロメット シフトロッド	20-38
カラー 6.2-9-9.3	21-56	グロメット スブラッシュパン	12-24
カラー 6.2-9-9.3	21-62	グロメット スロットルホール	20-10
カラー 8.1-10.5-31.7	21-21	グロメット リモコンケーブル	20-5
カラー 8-10-13	21-50	<ケ>	
カラー 9.1-16-10.8	7-37	ケーブルジョイント	6-26
カラー スロットルカム	6-2	ケーブルジョイント	21-32
<キ>		ケーブルジョイント	21-38
キー ボンブインペラ	13-52	ケーブルターミナル	25-29
キー マグネット	7-24	ケーブルターミナル ブラグ	7-28
ギヤオイル 500mL	24-31	ケーブルターミナル ブラグ	10-25
ギヤケース プレート	13-19	ケーブルターミナル ブラグ	19-33
ギヤケースアシ	13-1	ケーブルターミナル ブラグ	24-19
ギヤケースプレートブラグ	13-21	ケーブルターミナル ブラグ	25-49
キャップ	15-34	<コ>	
キャップナット ブラケットボルト	14-6	コイルプレートアシ (W/ オルタネータ)	7-13
キャップナット ブラケットボルト	17-4	コーションデカール (A)	22-26
キャップフック タンク	11-15	コーションデカール (CE-C)	7-40
キャブレタアシ	4-1-1	コーションデカール B	8-3
キャブレタアシ	4-1-2	コードアシ	26-5
キャブレタアシ (サード)	4-3	コードアシ A	10-24
キャブレタアシ (セカンド)	4-2	コードアシ CL=2500	10-20
キャブレタカバー	4-21	コードアシ L=6200	28-12-1
キャブレタカバーガスケット	4-22	コードアシ L=6200	28-12-2
キャブレタリペアキット	29-4	コントロールヘッドアシ (トップ-シングル)	28-3
<ク>		コントロールヘッドアシ (トップ-ツイン)	28-4
クイックコネクタ (メー)	23-17	コントロールレバー	25-43
クランチ	13-41	<サ>	
クランチカム	13-67	サーモスタット	1-19
クランチデカール	20-63	サーモスタットキャップ	1-20
クランクケースヘッド	1-65	サーモスタットキャップガスケット	1-21
クランクシャフトサブアシ	2-1	サブウォータインレットケース	13-22
クランプ	20-42	サブウォータインレットパイプ	13-2
クランプ	23-5	<シ>	
クランプ	23-11	シーリングキャップ 5	1-49
クランプ 6.5-14	1-62	シールラバー スブラッシュパン	12-25
クランプ 6.5-14L	14-88	シールラバー フィラリッド	22-24
クランプ 6.5-47.5P	1-51	シールラバー エアサイレンサ	3-13
クランプ 6.5-47.5P	8-16	シールリング	22-10
クランプ 6.5-47.5P	14-80	シールリング ステアリングシャフト	14-20
クランプ 6.5-47.5P	15-46	シールリング ドラックリンク	14-66
クランプ 6.5-47.5P	19-31	シールリング ドラックリンク	14-60
クランプ 6.5-47.5P	20-37	シールリング フックレバー	20-14
クランプ 7-80P	8-17	シフトアーム	21-31
クランプ 9-12U	20-39	シフトアーム	21-40

シフトギヤアッシ	25-28	スタータロックロッド 3.5-51	21-57
シフトポジションサイドデカール	26-14	スタータロックロッド 5-70	21-36
シフトポジションデカール	26-13	スタッド	13-9
シフトレバー	21-11	スチールボール	13-47
シフトレバーコンプリート	21-10	ステアリングシャフトアッシ	14-15-1
シフトレバーシャフト	21-3	ステアリングシャフトアッシ	14-15-2
シフトレバーストップ	8-42	ステアリングシャフトアッシ φ 30	17-13
シフトレバーストップ	21-13	ステアリングブラケット B	19-26
シフトレバーストップ	21-17	ストップドライブシャフトハウジング	1-17
シフトレバーストップブラケット	21-12	ストップドライブシャフトハウジング	13-75
シフトレバーロッド	21-27	ストップバリバースロックレバーグリップ	18-11
シフトロッド (L)	21-9	ストップバリバースロックレバーグリップ	18-21
シフトロッドジョイント	13-73	ストップダンパ	6-32
シフトロッドレバー	21-1	ストップスイッチアシストコード	19-34
シム 110-122-0.15	7-27-1	ストップスイッチアッシ	19-29
シム 110-122-0.2	7-27-2	ストップスイッチアッシ	20-27
シム 110-122-0.25	7-27-3	ストップスイッチアッシ	26-6
シム 35-41.9-0.5	13-59	ストップスイッチアッシ	28-11-1
シム 42-50-0.1	13-38-2	ストップスイッチアッシ	28-11-2
シム 42-50-0.15	13-38-1	ストップスイッチランヤードアッシ	19-30
シム 47-57-0.1	13-36-2	ストップスイッチランヤードアッシ	20-28
シム 47-57-0.15	13-36-1	ストップスイッチランヤードアッシ	26-7
シム 52-60.5-0.1	13-37-3	ストップスクリュ	4-23
シム 52-60.5-0.15	13-37-2	スナップ クラッチピン	13-43
シム 52-60.5-0.3	13-37-1	スナップピン d=5	11-24
ジョイント アッシ (アウトレット)	23-3	スナップピン d=8	6-28
ジョイント アッシ (インレット)	23-2	スナップピン d=8	21-34
ジョルダボルト	17-35	スナップピン d=8	21-39
シリンダ & クランクケースアッシ	1-1	スナップリテーナ d=5	7-32
シリンダピン (ロウ)	14-84	スパークテスタ PET-4000	24-30
シリンダピン (ロウ)	16-10	スパークプラグ (B8HS10)	1-39-1
シリンダピンアッパ	14-68	スパークプラグ (BR8HS10)	1-39-2
シリンダピンアッパ	16-4	スパークプラグデカール	20-62-1
シリンダヘッド	1-12	スパークプラグデカール	20-62-2
シリンダヘッドガスケット	1-25	スピードメータアッシ (50MPH)	27-9
シリンダヘッドカバー	1-14	スピードメータアッシ (75MPH)	27-1
シリンダヘッドカバーガスケット	1-13	スピードメータチューブ L=6000	27-7
<ス>		スピードメータチューブ L=6000	27-15
スイッチボックス	10-11	スピードメータバンド	27-8
スイベルブラケット	17-6	スピードメータバンド	27-16
スイベルブラケットアッシ	14-8	スプリットピン 2-12	20-49
スイベルブラケットシャフトアッシ	14-1	スプリットピン 2-12	21-29
スイベルブラケットシャフトアッシ	17-1	スプリットピン 3-25	13-88
スクリュ	3-6	スプリング A	4-24
スクリュ	4-6	スプリング B	4-17
スクリュ	5-7	スプリング クラッチ	13-44
スクリュ	5-11	スプリング スロットルカム	6-5
スクリュ	5-27	スプリング チルトレバー	18-9
スクリュ	7-17	スプリング フィラリッド	22-21
スクリュ	7-20	スプリングピン 3.5-10	13-69
スクリュ	7-22	スプリングピン 3.5-16	13-74
スクリュ	7-35	スプリングピン 3.5-16	13-90
スクリュ	8-21	スプリングピン 3.5-16	14-50
スクリュ	9-5	スプリングピン 3-12	10-6
スクリュ	10-3	スプリングピン 3-16	19-17
スクリュ	10-13	スプリングリテーナ クラッチ L=30.5	13-46
スクリュ	12-26	スプリングワッシャ	1-56
スクリュ	13-20	スプリングワッシャ	1-60
スクリュ	13-24	スプリングワッシャ	6-4
スクリュ	13-27	スプリングワッシャ	6-25
スクリュ	13-98	スプリングワッシャ	7-31
スクリュ	14-89	スプリングワッシャ	9-10
スクリュ	19-7	スプリングワッシャ	9-13
スクリュ	19-32	スプリングワッシャ	10-19
スクリュ	22-6	スプリングワッシャ	11-8
スクリュ	25-3	スプリングワッシャ	11-33
スクリュ	25-15	スプリングワッシャ	17-28
スクリュ	25-17	スプリングワッシャ	19-28
スクリュ	25-19	スプリングワッシャ	20-20
スクリュ	25-40	スプリングワッシャ	20-59
スクリュ	26-2	スプリングワッシャ	20-65
スクリュ	26-11	スプリングワッシャ	21-16
スクリュ	28-10-1	スプリングワッシャ	21-20
スクリュ	28-10-2	スプリングワッシャ	21-25
スクリュ アームピン	4-11	スプリングワッシャ	21-43
スクリュ ハンドルグリップストップ	19-5	スプリングワッシャ	21-52
スタータケーブル L=150	9-20	スプリングワッシャ	22-8
スタータシール	22-2	スプリングワッシャ	22-16-1
スタータソレノイド	8-22	スプリングワッシャ	22-16-2
スタータプリー	7-6	スプリングワッシャ	24-17
スタータモータアッシ	9-1	スプリングワッシャ	24-25
スタータモータバンド	9-18	スプリングワッシャ	27-6
スタータロックアーム	21-53	スプリングワッシャ	27-14

スプリングワッシャ	27-23	チルトストップアッシ	14-49
スプリングワッシャ	27-31	チルトストップグリッ	14-52
スプリングワッシャ	27-38	チルトストップスプリング	14-54
スプリングワッシャ	27-50	チルトストップレバー	18-12
スベアヒューズ20A	8-33	チルトハンドル	22-17
スベアサ	14-56	<ツ>	
スベアサ	25-4	ツインリモートコントロールキット	28-1
スベアサ 6.2-9-15.7	8-23	ツールキット	24-3
スベアサ 6.2-9-15.7	11-36	<テ>	
スベアサ 6.2-9-15.7	24-40	ティラハンドルA	19-3
スベアサ 8.4-12-17	20-4	ティラハンドルサブアッシ	19-1
スベアサ チョークソレノイド	20-46	ティラハンドルサブアッシ	19-2
スベアサ ドラッグリンク H	14-62	テーパローラベアリング 30209	13-7
スラストプレート	25-9	テーパローラベアリング 32305	13-49
スラストプレート (アッパ)	14-17	デカール (トーハツ)	26-16
スラストプレート (アッパ)	17-17	デカール (トーハツ)	28-7-1
スラストプレート 49-78-2	2-4	デカール (トーハツ)	28-7-2
スラストプレート 59-78-2	2-2	デカール (レバー)	26-15
スラストロッド	14-45	デカールセット	22-25-1
スラストロッド	17-30	デカールセット	22-25-2
スロージェット (#72)	4-14	テストプロベラアッシ	24-45
スロットルアーム	25-23	デテントスプリング	25-18
スロットルカム	6-1	デテントリテーナ	25-16
スロットルケーブルホルダ	19-18	デテントローラ	25-13
スロットルシャフト	19-8	<ト>	
スロットルシャフトダンパA	19-9	トップカウルアッシ	22-1
スロットルデカール	19-14	トップカウルアッシ	22-3
スロットルフリクションアーム	25-24	トップカウルシールL=1700	22-4
スロットルリミッタアーム	21-59	ドライブギヤ	25-30
スロットルリミッタロッド 3.5-63.5	21-63	ドライブシャフト (L)	13-48-1
スロットルロッド 5-77	3-16	ドライブシャフト (UL)	13-48-2
スロットルワイヤ	19-25	ドライブシャフトスプリング	13-50
<セ>		ドライブシャフトスプリングガイド	13-66
セーフティロープ φ 6-1600	24-4	ドライブシャフトハウジング (L)	12-9
セッティングリング	7-29	ドライブシャフトハウジングガスケット	12-12
<ソ>		ドラッグリンクアッシ D	14-55
ソレノイドスイッチコード (A) L=220	8-29	ドラッグリンクアッシ H	14-61
ソレノイドスイッチコード (B) L=150	8-28	ドラッグリンクスベアサ	28-2
<タ>		トリムセンサ L=1700	14-75
ターミナルキャップ	9-24	トリムタブ	13-8
ターミナルキャップ スタータ	8-30	トリムタブガスケット	13-11
ターミナルキャップ スタータ	9-23	トリムピストン	15-25
ダイヤフラムガスケット B	5-9	トリムメータアッシ	24-20
ダイヤフラムガスケットセット	5-13	ドレンスクリュ	4-18
ダウエルピン	1-4	<ナ>	
ダウエルピン 4-10	13-61	ナイロンナット 3/8	14-58
ダウエルピン 6-12	1-3	ナイロンナット 3/8	14-64
ダウエルピン 6-12	12-4	ナイロンナット 10-P1.5	21-2
タコメータ (W/ オイルランプ)	24-10	ナイロンナット 4-P0.7	13-99
タコメータアッシ	24-11	ナイロンナット 4-P0.7	19-16
タコメータリードワイヤ L=6000	27-55	ナイロンナット 5-P0.8	12-27
タッチアップペイント	24-32	ナイロンナット 6P1.0	20-56
タッピングスクリュ 5-30	3-14	ナイロンナット 7/8	14-4
タッピングスクリュ 5-30	8-36	ナイロンナット 7/8	17-2
ダンパ	8-40	ナイロンナット 8-P1.25	13-10
ダンパ (アッパ)	14-28	ナイロンナット 8-P1.25	19-22
ダンパ (ロウ)	14-40	ナット	1-38
ダンパ 21-36-5	14-24	ナット	3-19
ダンパ 21-36-5	14-34	ナット	5-12
ダンパ スタータモータ	9-17	ナット	5-14
<チ>		ナット	6-10
チェックバルブ	1-46	ナット	6-13
チェックバルブ	5-10	ナット	6-21
チェックバルブコンプリート	5-28	ナット	6-31
チョークソレノイド	10-1	ナット	7-5
チョークソレノイドフック	10-5	ナット	8-25
チョークソレノイドブラケット	10-4	ナット	9-11
チョークデカール	3-15	ナット	10-18
チョークレバー	20-50	ナット	11-11
チョークレバー ブラケット	20-53	ナット	11-37
チョークロッド	3-22	ナット	16-17
チョークロッド	20-45	ナット	19-13
チョークロッド 3-67.5	20-52	ナット	20-58
チョークロッド 3-97	3-21	ナット	21-8
チョークロッドブッシング	20-47	ナット	21-42
チルトアシスタントシャフト	18-18	ナット	22-7
チルトアシスタントスプリング (L)	18-17	ナット	22-23
チルトアシスタントスプリング (R)	18-16	ナット	24-16
チルトスイッチカバー	25-41	ナット	24-26
チルトスイッチブラグ	25-44-1	ナット	25-6
チルトスイッチブラグ	25-44-2	ナット	25-32
チルトストップ (L)	18-1	ナット	27-5
チルトストップ (R)	18-2	ナット	27-13

ナット	27-22
ナット	27-30
ナット	27-37
ナット	27-49
ナット 10-32UNF	21-37
ナット 10-P1.25	5-30
ナット 12-P1.25	24-9
ナット 12-P1.5	14-36
ナット 12-P1.5	18-5
ナット 18-P1.5	7-25
ナット No.10-32UNF	21-30
ナット チルトレバー	18-10
ナット ベベルギヤ B	13-39
<ニ>	
ニップル	13-3
ニップル	13-23
ニップル 5.5-5	1-5
ニップル 6-1/8	13-81
ニップル 6-6	13-84
ニップル L	1-2
ニップルウォータ	20-21
ニュートラルスイッチ	20-29
ニュートラルスイッチ (リモートコントロール)	26-1
ニュートラルスイッチアクチュエータ	20-30
ニュートラルスイッチコード (グリーン)	28-20-1
ニュートラルスイッチコード (グリーン)	28-20-2
ニュートラルスイッチコード (レッド)	28-19-1
ニュートラルスイッチコード (レッド)	28-19-2
ニュートラルスイッチブラケット	20-31
ニュートラルロックアーム	25-37
ニュートラルロックスプリング	25-38
<ハ>	
パイプ	11-26
パイプ	11-27
パイプオイル	11-28
パイプジョイント	5-24
パイプジョイント	27-43
パイロットスクリュ	4-16
バックアップリング	15-17
バックアップリング	15-24
バックアップリング	15-27
バッテリーケーブル L=3000	9-21
パッド スブラッシュパン	12-23
パラレルピン 5-36	17-12
パルサコイル & プレートアッシ	7-14
パルサホルダ	7-15
パルプシート	15-44
パルプピン	4-20
パワーヘッドガスケットセット	29-5
ハンガ	1-33
バンドリードワイヤ	7-23
バンドリードワイヤ	26-4
バンドリードワイヤ 100	13-85
バンドリードワイヤ 100	14-76
バンドリードワイヤ 200	28-13-1
バンドリードワイヤ 200	28-13-2
<ヒ>	
ピストン	2-11-1
ピストン (0.50/S)	2-11-2
ピストンピン	2-14
ピストンピンクリップ	2-15
ピストンリング	2-12-1
ピストンリング	2-13-1
ピストンリング (0.50/S)	2-12-2
ピストンリング (0.50/S)	2-13-2
ピストンリングセット	29-3-1
ピストンリングセット (0.5 O/S)	29-3-2
ピストンロッドアッシ	15-19
ピクアップエルボアッシ	23-13
ピニオンアッシ	9-2
ヒューズワイヤアッシ L=450	8-31
ヒューズワイヤアッシ L=900	8-32
ピン	15-41
ピン	18-28
ピンクラッチ	13-42
ピンケーブル	21-7
ピンケーブル	21-41
ピンスラストロッド	14-46
ピンスラストロッド	17-31
<フ>	
フィッティングプレート	24-15
フィッティングプレート	27-4
フィッティングプレート	27-12

フィッティングプレート	27-21
フィッティングプレート	27-29
フィッティングプレート	27-36
フィッティングプレート	27-48
フィッティングプレート	24-24
フィラリッド	22-19
フィラリッドヒンジ	22-20
フィルタ	5-4
フィルタ	11-21
フィルタ	15-11
フィルタ	15-32
フィルタ	15-45
フィルタ	23-15
フォワードスラストワッシャ	13-96
ブザーコーションデカール	24-1
フックリバースロックスプリング	18-33
フックレバー	20-12
フックレバー	22-9
フックレバープッシング	20-15
フックレバープッシング	22-11
ブッシュロッドクラッチ	13-45
ブッシング 10-10.9-11	21-48
ブッシング 1	9-6
ブッシング 10.2-12-29.5	21-22
ブッシング 12-14-15.5	6-17
ブッシング 12-14-15.5	21-47
ブッシング 18-20-20.5	14-72
ブッシング 18-20-20.5	16-9
ブッシング 18-24-17	16-7
ブッシング 18-24-19	14-71
ブッシング 2	9-7
ブッシング 22.5-25.4-27	17-3
ブッシング 22-25.4-23.5	14-87
ブッシング 22-25.4-23.5	16-13
ブッシング 25.6-28.6-40	14-5
ブッシング 32-40-45	14-16
ブッシング 6.2-16-5	20-48
ブッシング 8.4-10-11	19-10
ブッシング 8-20-20.8	11-6
ブッシング A	25-10
ブッシング B	25-2
ブッシング D	25-47
ブッシングピボット 12.2-16-46	18-14
ブッシングブラケットシャフト 30-36-41	17-15
フェルゲージベントキャップアッシ	23-16
フェルコックロッドホース	8-41
フェルコネクタ	23-9
フェルコネクタ	23-10
フェルコネクタ (エンジンメー)	5-29
フェルコネクタマーク	23-8
フェルタンクアッシ 25L	23-12
フェルフィルタアッシ	5-1
フェルポンプアッシ	5-5
フライホイール (W/ リング)	7-12
フライホイール (W/ リングギヤ)	7-11
プライマリパルプ	23-4
プライマリパルプアッシ	23-1
プラグ	1-24
プラグ	13-5
プラグ	15-30
プラグ 6-1/8	13-82
プラグウォータ	13-29
プラグキャップ (W/ レジスタンス)	8-2
プラグキャップ (W/ レジスタンス)	8-5
ブラケット B スターターケース	1-58
ブラケット エレクトリック	8-8
ブラケット スターターケース	1-54
ブラケット スターターケース	3-7
ブラケット スターターモータ	9-16
ブラケット スターターローブガイド	7-2
ブラケット スターターロック	8-38
ブラシ	15-6
ブラシスプリング	15-8
ブラシホルダアッシ	9-4
フラッシングプラグ	24-27
ブランジャ チョークソレノイド	10-2
フリースロットルスプリング	25-22
フリースロットルドラム	25-46
フリースロットルレバー	25-14
フリースロットルローラ	25-20
フリーピストン	15-22
フリクションスプリング	17-7
フリクションピース	17-14

フリクションピース	19-11	ボルト	7-3
ブレーカ	15-7	ボルト	7-7
プレート クランプブラケット	17-26	ボルト	7-9
プレート ロックアーム	25-48	ボルト	7-34
プレコートボルト 8-30	13-18	ボルト	7-36
プレッシャスイッチアツシ	24-37	ボルト	8-6
フロート	4-7	ボルト	8-12
フロートアームピン	4-8	ボルト	8-14
フロートチャンバ	4-4	ボルト	8-24
フロートチャンバO リング	4-5	ボルト	8-39
フロートバルブ	4-9	ボルト	8-43
プロベラアツシ (11")	13-94-2	ボルト	9-12
プロベラアツシ (13")	13-94-3	ボルト	9-15
プロベラアツシ (15")	13-94-1	ボルト	9-19
プロベラアツシ (16")	13-94-4	ボルト	9-22
プロベラアツシ (17")	13-94-5	ボルト	10-17
プロベラアツシ (19")	13-94-6	ボルト	10-23
プロベラアツシ (21")	13-94-7	ボルト	10-26
プロベラシャフト	13-40	ボルト	11-31
プロベラシャフトハウジング	13-13	ボルト	12-3
プロベラシャフトハウジングアツシ	13-12	ボルト	12-6
プロベラナット	13-86	ボルト	12-20
プロベラハブキット	13-95	ボルト	13-62
< へ >		ボルト	13-76
ベベルギヤ A アツシ	13-31	ボルト	14-13
ベベルギヤ B	13-33	ボルト	14-14
ベベルギヤ C	13-34	ボルト	14-23
< ホ >		ボルト	14-27
ホース	1-43	ボルト	14-29
ホース	1-44	ボルト	14-43
ホース	1-45	ボルト	14-48
ホース	3-3	ボルト	14-70
ホース	5-16	ボルト	14-74
ホース	5-17	ボルト	14-78
ホース	5-18	ボルト	14-81
ホース	5-19	ボルト	15-9
ホース	5-20	ボルト	15-36
ホース	5-21	ボルト	15-37
ホース	5-22	ボルト	16-6
ホース	5-23	ボルト	17-8
ホース	13-28	ボルト	17-11
ホース	13-83-1	ボルト	17-22
ホース	13-83-2	ボルト	17-23
ホース	20-22	ボルト	17-29
ホース	23-6	ボルト	19-12
ホース	23-7	ボルト	19-19
ホース	24-42	ボルト	19-27
ホース	27-40	ボルト	20-18
ボール	15-40	ボルト	20-25
ボールジョイント B	6-3	ボルト	20-32
ボールジョイント C	7-30	ボルト	20-36
ボールジョイントコネクタ	3-17	ボルト	20-40
ボールジョイントコネクタ	3-18	ボルト	20-43
ボールジョイントコネクタ	6-9	ボルト	20-54
ボールジョイントコネクタ	6-12	ボルト	20-57
ボールジョイントコネクタ	11-10	ボルト	20-61
ボールベアリング 6208	13-16	ボルト	20-66
ボトムカウル	20-1	ボルト	21-5
ボトムカウル	20-2	ボルト	21-14
ホルダ シフトレバシャフト	21-4	ボルト	21-18
ホルダ マグネットコード	7-19	ボルト	21-23
ボルト	1-7	ボルト	21-26
ボルト	1-11	ボルト	21-44
ボルト	1-15	ボルト	21-54
ボルト	1-16	ボルト	21-60
ボルト	1-22	ボルト	22-14
ボルト	1-23	ボルト	22-18
ボルト	1-26	ボルト	22-22
ボルト	1-31	ボルト	24-44
ボルト	1-34	ボルト	25-12
ボルト	1-35	ボルト	25-33
ボルト	1-42	ボルト 10-40	12-16
ボルト	1-52	ボルト 10-40	13-78
ボルト	1-55	ボルト 10-60	1-6
ボルト	1-59	ボルト 10-P1.25	17-27
ボルト	1-63	ボルト 12-20 P1.75	14-82
ボルト	1-69	ボルト 12-P1.25 L=105	24-6
ボルト	3-8	ボルト 3/8-50	14-63
ボルト	3-26	ボルト 3/8-55	14-57
ボルト	6-15	ボルト 5-16 (プレコート)	3-11
ボルト	6-20	ボルト 6-35	16-15
ボルト	6-23	ボルト 8-100	12-10
ボルト	6-29	ボルト 8-105	19-20

ボルト 8-25	14-39	リコイルスタータアッシ	7-1
ボルト 8-35	12-14	リザーブタンク	15-33
ボルト 8-35	13-77	リバースロック	18-25
ボルト チルトストッパ	18-3	リバースロックアーム	18-26
ボルト ハンドル A	19-23	リバースロックスプリング	18-31
ボルト マウントブラケット	14-32	リバースロックスプリング (アーム)	18-34
ボルトメータアッシ	27-26	リバースロックプレート	18-27
ポンプ	15-10	リバースロックリンク	18-22
ポンプカバー	5-6	リバースロックレバー	16-14
ポンプケース (ロウ)	13-57	リバースロックレバー	18-19
ポンプケースガスケット	13-56	リバースロックレバー (R)	18-7
ポンプケースサブアッシ (アッパ)	13-53	リバースロックレバークリップ	18-8
ポンプケースライナクロムメッキ	13-54	リバースロックレバークリップ	18-20
ポンプダイヤフラム	5-8	リバースロックレバースプリング	18-24
<マ>		リバースロックロッド	18-30
マウント モータカバーロア 12-18-2.5	8-10	リモートコントロールヘッド (トップ-シングル)	28-5
マウント モータカバーロア 12-18-2.5	20-3	リモートコントロールヘッド (トップ-ツイン)	28-6
マウント モータカバーロア 8.5-14-2.5	11-34	リモートコントロールヘッドアッシ	25-1-1
マウント モータカバーロア 8.5-14-2.5	24-38	リモートコントロールヘッドアッシ	25-1-2
マウントブラケット	14-21	リヤハウジング	25-35
マウントブラケット	17-18	リヤパネル	25-36
マウントホールディングプレート (アッパ)	14-26	リングギヤカバー	7-39
マウントホールディングプレート (ロウ)	14-38	<レ>	
マニュアルバルブ	15-14	レクチファイヤコンプリート	8-20
<メ>		レバースロットルシャフト	19-15
メインジェット (#138)	4-13-1	<ロ>	
メインジェット (#140)	4-13-2	ローラ	25-8
メインスイッチアッシ	10-8	ローラベアリング 20-25-24	2-7
メインスイッチアッシ	26-8	ローラベアリング 25.4-33.3-31.8	13-4
メインスイッチアッシ	28-8-1	ローラベアリング 25-32-26	13-32
メインスイッチアッシ	28-8-2	ローラベアリング 30-40-30	13-14
メインスイッチキー No.301	10-9-1	ローラリテーナ	25-21
メインスイッチキー No.301	26-9-1	ロケティンク ブラケット	22-5
メインスイッチキー No.302	10-9-2	ロックプレート ブラケット	17-19
メインスイッチキー No.302	26-9-2	ロッド 5-118	6-8
メインスイッチキー No.303	10-9-3	ロッド B	6-11
メインスイッチキー No.303	26-9-3	ロッドガイドサブアッシ トリム	15-28
メインスイッチパネル	10-10-1	ロッドスナップ 3.5-2	18-23
メインスイッチパネル	10-10-2	ロッドスナップ 3-B	3-23
メインスイッチパネル	28-9-1	ロッドスナップ 3-B	3-24
メインスイッチパネル	28-9-2	ロッドスナップ 3-B	20-51
メインノズル	4-12	ロッドスナップ 5-2.5	11-25
メインベアリング アッパ	2-8	ロッドスナップ 5-3	6-7
メインベアリング ロア 6306	2-3	ロッドスナップ 5-3	6-22
メーターランプスイッチ	27-51	ロッドスナップ B 3.5-4	21-58
メーターリードワイヤ L=2000	24-18	ロッドスナップ B 3.5-4	21-64
メータダンパ	24-14	ロウユニットアッシ (L)	29-1-1
メータダンパ	24-23	ロウユニットアッシ (UL)	29-1-2
メータダンパ	27-3	ロウユニットガスケットセット	29-7
メータダンパ	27-11	<ワ>	
メータダンパ	27-20	ワイヤカバー	25-31
メータダンパ	27-28	ワイヤリングダイヤグラムデカル	8-35
メータダンパ	27-35	ワッシャ	1-18
メータダンパ	27-47	ワッシャ	1-32
メータバルブ 12V-1.7W	24-21	ワッシャ	1-36
メータバルブ 12V-1.7W	27-19	ワッシャ	1-57
メータバルブ 12V-1.7W	27-27	ワッシャ	1-61
メータバルブ 12V-1.7W	27-34	ワッシャ	3-27
メータバルブ 12V-1.7W	27-46	ワッシャ	5-15
メータバルブ 12V-1.8W	24-13	ワッシャ	6-24
メータバルブ 12V-1.8W	27-2	ワッシャ	6-30
メータバルブ 12V-1.8W	27-10	ワッシャ	7-4
メータバルブキャップ	24-22	ワッシャ	7-8
<モ>		ワッシャ	7-10
モータアッシ	15-1	ワッシャ	9-3
モータブラケットアッシ	15-5	ワッシャ	9-9
<ヨ>		ワッシャ	9-14
ヨークアッシ	15-2	ワッシャ	11-4
<ラ>		ワッシャ	11-38
ラバーキャップ	4-15	ワッシャ	12-7
ラバーマウント (アッパ)	14-22	ワッシャ	12-11
ラバーマウント (ロウ)	14-31	ワッシャ	12-15
ラバーマウント 8.5-12-2	8-9	ワッシャ	12-17
ラバーマウント 8.5-14-2.5	11-35	ワッシャ	13-63
ラバーマウント 8.5-14-2.5	24-39	ワッシャ	13-79
ラバーマウント 9-16-4.3	7-38	ワッシャ	13-80
ラバーマウント 9-16-4.3	10-16	ワッシャ	14-3
<リ>		ワッシャ	14-37
リードバルブアッシ	3-5	ワッシャ	14-44
リードワイヤウォータテンブメータ L=7700	27-25	ワッシャ	14-83
リードワイヤバンド	8-45	ワッシャ	16-16
リードワイヤバンド	19-35	ワッシャ	18-4
リギングボルトセット	24-5	ワッシャ	19-21

ワッシャ	20-26
ワッシャ	20-44
ワッシャ	20-60
ワッシャ	21-15
ワッシャ	21-19
ワッシャ	21-24
ワッシャ	21-28
ワッシャ	21-46
ワッシャ	21-55
ワッシャ	21-61
ワッシャ	24-8
ワッシャ	25-7
ワッシャ	25-11
ワッシャ	25-26
ワッシャ 12.5-24-1	6-18
ワッシャ 12.5-24-1	21-45
ワッシャ 9.6-18-2	14-59
ワッシャ 9.6-18-2	14-65
ワッシャ 10.5-18-1.5	21-6
ワッシャ 10.5-18-2	14-51
ワッシャ 10.5-20-3.2	1-8
ワッシャ 10.5-22.3	18-13
ワッシャ 11.5-32.3	14-25
ワッシャ 12.5-30-0.5	18-15
ワッシャ 13-34-3	14-33
ワッシャ 13-34-3	24-7
ワッシャ 14-22-1	20-13
ワッシャ 17-32-3	13-87
ワッシャ 19-34-3	7-26
ワッシャ 19-34-3	16-8
ワッシャ 22.5-54-1	17-5
ワッシャ 22.6-30-2	14-85
ワッシャ 22.6-30-2	16-11
ワッシャ 25.7-50-1	14-7
ワッシャ 5.3-12-0.8	11-23
ワッシャ 6.5-21-1	8-11
ワッシャ 6.5-21-1	11-32
ワッシャ 6.5-21-1	24-41
ワッシャ 6.5-23-1.5	14-69
ワッシャ 6.5-23-1.5	16-5
ワッシャ 6-16-1.5	8-15
ワッシャ 6-16-1.5	14-30
ワッシャ 6-16-1.5	14-79
ワッシャ 6-16-1.5	20-19
ワッシャ 6-16-1.5	22-15
ワッシャ 8.5-18-1.6	6-27
ワッシャ 8.5-18-1.6	21-33
ワッシャ 8.5-18-1.6	21-35
ワッシャ 8.5-19.5-3.2	1-9
ワッシャ 8.5-19.5-3.2	1-27
ワッシャ 8.5-19.5-3.2	1-37
ワッシャ 8.5-24-1.5	6-16
ワッシャ 8.5-24-1.5	20-41
ワッシャ 8.5-24-1.5	21-51
ワッシャ t=2.8	13-35-3
ワッシャ t=3.0	13-35-2
ワッシャ t=3.2	13-35-1
ワッシャ マウントブラケット 12.2-25-2	14-35
ワッシャ リモコンボックス	25-5
ワッシャ ロックアーム	25-39

INDEX

<A>.....		Bolt	10-17	Bracket	7-2
Adjust Screw	25-27	Bolt	10-23	Bracket	8-8
Advancer Arm	6-14	Bolt	10-26	Bracket	8-38
Advancer Lever	6-6	Bolt	11-31	Bracket	9-16
Air Vent Bolt	11-3	Bolt	12-3	Breaker	15-7
Alternator Ass'y	7-18	Bolt	12-6	Brush	15-6
Anode	1-10	Bolt	12-20	Brush Holder Ass'y	9-4
Anode	14-47	Bolt	13-62	Brush Spring	15-8
Anode	14-73	Bolt	13-76	Bushing	9-6
Apron	12-22	Bolt	14-13	Bushing	9-7
Armature Ass'y	15-3	Bolt	14-14	Bushing	25-2
Assist Cord (Blk) L=200.....	27-53	Bolt	14-23	Bushing	25-10
Assist Cord (Blu) L=200	27-52	Bolt	14-27	Bushing	25-47
Assist Cord (Red) L=200.....	10-14	Bolt	14-29	Bushing 10.2-12-29.5	21-22
Assist Cord (Red) L=200.....	27-54	Bolt	14-32	Bushing 10-10.9-11	21-48
Assist Cord (Red) L=200.....	28-14-1	Bolt	14-43	Bushing 12.2-16-46	18-14
Assist Cord (Red) L=200.....	28-14-2	Bolt	14-48	Bushing 12-14-15.5	6-17
Assist Cord (Red) L=200	26-17	Bolt	14-70	Bushing 12-14-15.5	21-47
.....		Bolt	14-74	Bushing 18-20-20.5	14-72
Back-Up Ring	15-17	Bolt	14-78	Bushing 18-20-20.5	16-9
Back-Up Ring	15-24	Bolt	14-81	Bushing 18-24-17	16-7
Back-Up Ring	15-27	Bolt	15-9	Bushing 18-24-19	14-71
Ball	13-47	Bolt	15-36	Bushing 22.5-25.4-27	17-3
Ball	15-40	Bolt	15-37	Bushing 22-25.4-23.5	14-87
Ball Bearing 6208	13-16	Bolt	16-6	Bushing 22-25.4-23.5	16-13
Ball Joint	6-3	Bolt	17-8	Bushing 25.6-28.6-40	14-5
Ball Joint	7-30	Bolt	17-11	Bushing 30-36-41	17-15
Ball Joint Connector	3-17	Bolt	17-22	Bushing 32-40-45	14-16
Ball Joint Connector	3-18	Bolt	17-23	Bushing 6.2-16-5	20-48
Ball Joint Connector	6-9	Bolt	17-29	Bushing 8.4-10-11	19-10
Ball Joint Connector	6-12	Bolt	18-3	Bushing 8-20-20.8	11-6
Ball Joint Connector	11-10	Bolt	19-12	Buzzer Caution Decal	24-1
Band	7-23	Bolt	19-19	<C>.....	
Band	26-4	Bolt	19-23	Cable Joint	6-26
Band 100.....	13-85	Bolt	19-27	Cable Joint	21-32
Band 100.....	14-76	Bolt	20-18	Cable Joint	21-38
Band 200.....	28-13-1	Bolt	20-25	Cable Terminal	25-29
Band 200.....	28-13-2	Bolt	20-32	Cable Terminal Plug	7-28
Battery Cable L=3000.....	9-21	Bolt	20-36	Cable Terminal Plug	10-25
Bevel Gear Ass'y (A)	13-31	Bolt	20-40	Cable Terminal Plug	19-33
Bevel Gear B	13-33	Bolt	20-43	Cable Terminal Plug	24-19
Bevel Gear C	13-34	Bolt	20-54	Cable Terminal Plug	25-49
Bolt	1-7	Bolt	20-57	Cam Rod (L)	13-68-1
Bolt	1-11	Bolt	20-61	Cam Rod (UL)	13-68-2
Bolt	1-15	Bolt	20-66	Cam Rod Bushing	13-70
Bolt	1-16	Bolt	21-5	Cap	15-34
Bolt	1-22	Bolt	21-14	Cap Hook	11-15
Bolt	1-23	Bolt	21-18	Cap Nut	14-6
Bolt	1-26	Bolt	21-23	Cap Nut	17-4
Bolt	1-31	Bolt	21-26	Carburetor Ass'y	4-1-1
Bolt	1-34	Bolt	21-44	Carburetor Ass'y	4-1-2
Bolt	1-35	Bolt	21-54	Carburetor Ass'y (Second)	4-2
Bolt	1-42	Bolt	21-60	Carburetor Ass'y (Third)	4-3
Bolt	1-52	Bolt	22-14	Carburetor Cover	4-21
Bolt	1-55	Bolt	22-18	Carburetor Cover Gasket	4-22
Bolt	1-59	Bolt	22-22	Carburetor Repair Kit	29-4
Bolt	1-63	Bolt	24-44	Caution Decal (A)	22-26
Bolt	1-69	Bolt	25-12	Caution Decal (B)	8-3
Bolt	3-8	Bolt	25-33	Caution Decal (C)	7-40
Bolt	3-26	Bolt 10-40	13-78	CD Unit	8-18
Bolt	6-15	Bolt 10-40	12-16	CD Unit	8-37
Bolt	6-20	Bolt 10-60	1-6	CD Unit Band	8-19
Bolt	6-23	Bolt 10-P1.25	17-27	Check Valve	1-46
Bolt	6-29	Bolt 12-20 P1.75	14-82	Check Valve	5-10
Bolt	7-3	Bolt 12-P1.25 L=105.....	24-6	Check Valve Complete	5-28
Bolt	7-7	Bolt 3/8-50	14-63	Choke Decal	3-15
Bolt	7-9	Bolt 3/8-55	14-57	Choke Lever	20-50
Bolt	7-34	Bolt 5-16	3-11	Choke Lever Bracket	20-53
Bolt	7-36	Bolt 6-35	16-15	Choke Rod	3-22
Bolt	8-6	Bolt 8-100	12-10	Choke Rod	20-45
Bolt	8-12	Bolt 8-105	19-20	Choke Rod 3-67.5.....	20-52
Bolt	8-14	Bolt 8-25	14-39	Choke Rod 3-97	3-21
Bolt	8-24	Bolt 8-35	13-77	Choke Rod Bushing	20-47
Bolt	8-39	Bolt 8-35	12-14	Choke Solenoid	10-1
Bolt	8-43	Bottom Cowl	20-1	Choke Solenoid Bracket	10-4
Bolt	9-12	Bottom Cowl	20-2	Choke Solenoid Hook	10-5
Bolt	9-15	Bracket	1-54	Clamp	7-21
Bolt	9-19	Bracket	1-58	Clamp	20-42
Bolt	9-22	Bracket	3-7	Clamp	23-5

Clamp	23-11	Damper	8-40	Free Piston	15-22
Clamp 6.5-14	1-62	Damper	9-17	Free Throttle Drum	25-46
Clamp 6.5-14L	14-88	Damper (Lower)	14-40	Free Throttle Lever	25-14
Clamp 6.5-47.5P	1-51	Damper (Upper)	14-28	Free Throttle Roller	25-20
Clamp 6.5-47.5P	8-16	Damper 21-36-5	14-24	Free Throttle Spring	25-22
Clamp 6.5-47.5P	14-80	Damper 21-36-5	14-34	Friction Piece	17-14
Clamp 6.5-47.5P	15-46	Decal (Lever)	26-15	Friction Piece	19-11
Clamp 6.5-47.5P	19-31	Decal (TOHATSU)	26-16	Friction Spring	17-7
Clamp 6.5-47.5P	20-37	Decal (TOHATSU)	28-7-1	Fuel Cock Rod Hose	8-41
Clamp 7-80P	8-17	Decal (TOHATSU)	28-7-2	Fuel Connector	23-9
Clamp 9-12U	20-39	Decal Set	22-25-1	Fuel Connector	23-10
Clamp Bracket (L)	14-42	Decal Set	22-25-2	Fuel Connector (Male)	5-29
Clamp Bracket (L)	16-2	Detent Retainer	25-16	Fuel Connector Mark	23-8
Clamp Bracket (L)	17-25	Detent Roller	25-13	Fuel Filter Ass'y	5-1
Clamp Bracket (R)	14-41	Detent Spring	25-18	Fuel Gauge Vent Cap Ass'y	23-16
Clamp Bracket (R)	16-1	Diaphragm Gasket	5-9	Fuel Pump Ass'y	5-5
Clamp Bracket (R)	17-24	Diaphragm Gasket Set	5-13	Fuel Tank Ass'y 25L	23-12
Clamp Screw	17-33	Dowel Pin	1-4	Fuse Wire Ass'y L=450	8-31
Clamp Screw Kit	17-32	Dowel Pin 4-10	13-61	Fuse Wire Ass'y L=900	8-32
Clamp Screw Pad	17-34	Dowel Pin 6-12	1-3	<G>	
Clip	4-10	Dowel Pin 6-12	12-4	Gas Shock Absorber	16-3
Clip	20-23	Drag Link Ass'y	14-55	Gasket	1-41
Clip	20-64	Drag Link Ass'y	14-61	Gasket	3-13
Clip ϕ 10	3-4	Drag Link Spacer	28-2	Gasket	5-26
Clip ϕ 10	24-43	Drain Screw	4-18	Gasket	20-34
Clip ϕ 10	27-41	Drive Gear	25-30	Gasket 10.1-15-1	13-30
Clip ϕ 10	5-25-1	Drive Shaft (L)	13-48-1	Gasket 10.2-16-0.5	5-31
Clip ϕ 10	5-25-2	Drive Shaft (UL)	13-48-2	Gasket 12.1-17-0.5	10-22
Clip ϕ 12	1-50	Drive Shaft Housing (L)	12-9	Gasket 2-8-1	27-44
Clip ϕ 8	1-47	Drive Shaft Housing Gasket	12-12	Gasket 36-52-2	11-14
Clip ϕ 8	1-48	Drive Shaft Spring	13-50	Gasket 6.2-11-1	8-7
Clip ϕ 8.5	11-30	Drive Shaft Spring Guide	13-66	Gasket 8.1-15-1	13-6
Clip ϕ 9.5	11-29	<E>		Gear Case Ass'y	13-1
Clutch	13-41	Engine Basement	12-1	Gear Case Plate	13-19
Clutch Cam	13-67	Engine Basement Gasket	1-64	Gear Case Plate Plug	13-21
Clutch Decal	20-63	Engine Basement Seal	12-2	Gear Oil 500mL	24-31
Coil Plate Ass'y W/Alternator	7-13	Engine Oil 0.4L	24-33	Grease Fitting	14-2
Collar	6-2	Engine Oil 1L	24-34	Grease Fitting	14-9
Collar 10.2-12-12	14-53	Engine Oil 20L	24-36	Grease Fitting	17-9
Collar 10.2-12-12	19-24	Engine Oil 4L	24-35	Grip	19-6
Collar 18-20-4.5	13-93	Engine Short Block Kit	29-2	Grip	25-42
Collar 6.2-9-9.3	8-13	E-Ring d=4	18-29	Grommet	12-19
Collar 6.2-9-9.3	21-56	E-Ring d=5	18-32	Grommet	12-24
Collar 6.2-9-9.3	21-62	E-Ring d=6	25-25	Grommet	20-5
Collar 8.1-10.5-31.7	21-21	Exciter Coil	7-16	Grommet	20-6
Collar 8.4-12-17	6-19	Exhaust Cover (Inner)	1-29	Grommet	20-7
Collar 8.4-12-17	21-49	Exhaust Cover Ass'y	1-28	Grommet	20-8
Collar 8-10-13	21-50	Exhaust Cover Gasket	1-30	Grommet	20-10
Collar 9.1-16-10.8	7-37	Exhaust Housing	12-18	Grommet	20-38
Control Head Ass'y (Top-Single)	28-3	Exhaust Housing Gasket	12-21	Grommet	25-34
Control Head Ass'y (Top-Twin)	28-4	Exhaust Pipe	12-5	Grommet 16-2.5	27-42
Control Lever	25-43	Exhaust Pipe Gasket	12-8	Grommet 17-2.7	19-4
Cord Ass'y	10-24	Extension Cord (Trim Sensor) L=2000	24-29	Grommet 17-2.7	20-9
Cord Ass'y	26-5	Extension Cord (Trim Sensor) L=6000	14-77	Grommet 17-3	20-11
Cord Ass'y L=2500	10-20	Extension Cord L=2000	24-28	Grommet 25-5	1-53
Cord Ass'y L=6200	28-12-1	Extension Housing	12-13	Ground Cable L=270	8-44
Cord Ass'y L=6200	28-12-2	Extension Housing Kit (UL)	29-8	Ground L=110	14-11
Coupling	15-12	<F>		Ground L=110	17-10
Cover	1-40	Filler Lid	22-19	Ground L=110	17-20
Cover	8-34	Filler Lid Hinge	22-20	Ground L=110	17-21
Cover	10-12	Filter	5-4	Ground L=130	14-12
Cover Hook	20-17	Filter	11-21	Ground L=210	14-10
Cover Hook	22-13	Filter	15-11	Guide Plate	7-33
Cover Stay (Front)	20-24	Filter	15-32	Guide Plate Gasket	13-65
Crankcase Head	1-65	Filter	15-45	<H>	
Crankshaft Sub-Ass'y	2-1	Filter	23-15	Hanger	1-33
C-Ring	15-18	Fitting Plate	24-15	Holder	7-19
C-Ring d=22	14-86	Fitting Plate	24-24	Holder	21-4
C-Ring d=22	16-12	Fitting Plate	27-4	Hook	18-33
C-Ring d=30	2-6	Fitting Plate	27-12	Hook Lever	20-12
C-Ring d=32	14-18	Fitting Plate	27-21	Hook Lever	22-9
Cup	5-2	Fitting Plate	27-29	Hook Lever Bushing	20-15
Cup	11-19	Fitting Plate	27-36	Hook Lever Bushing	22-11
Cyl Block & Crankcase Ass'y	1-1	Fitting Plate	27-48	Hose	1-43
Cylinder Head	1-12	Float	4-7	Hose	1-44
Cylinder Head Cover	1-14	Float Arm Pin	4-8	Hose	1-45
Cylinder Head Cover Gasket	1-13	Float Chamber	4-4	Hose	3-3
Cylinder Head Gasket	1-25	Float Chamber O-Ring	4-5	Hose	5-16
Cylinder Pin (Lower)	14-84	Float Valve	4-9	Hose	5-17
Cylinder Pin (Lower)	16-10	Flushing Plug	24-27	Hose	5-18
Cylinder Pin (Upper)	14-68	Flywheel W/Ring	7-12	Hose	5-19
Cylinder Pin (Upper)	16-4	Flywheel W/Ring Gear	7-11	Hose	5-20
<D>		Forward Thrust Washer	13-96	Hose	5-21

Hose	5-22	Mount Holding Plate (Lower)	14-38	Oil Pump Rod	11-9
Hose	5-23	Mount Holding Plate (Upper)	14-26	Oil Seal 16.8-28.8	1-68
Hose	13-28	<N>		Oil Seal 22-42.7	13-58
Hose	13-83-1	Neutral Lock Arm	25-37	Oil Seal 30-45.8	1-67
Hose	13-83-2	Neutral Lock Spring	25-38	Oil Seal 30-50-12	13-15
Hose	20-22	Neutral Switch	20-29	Oil Seal 36.5-46.8	2-9
Hose	23-6	Neutral Switch (Remote Cont)	26-1	Oil Tank	11-12
Hose	23-7	Neutral Switch Actuator	20-30	Oil Tank Cap Check Valve	11-16
Hose	24-42	Neutral Switch Bracket	20-31	Orifice	15-39
Hose	27-40	Neutral Switch Cord	28-19-1	Orifice	15-42
Hour Meter Ass'y	27-45	Neutral Switch Cord	28-19-2	O-Ring	4-19
<I>		Neutral Switch Cord	28-20-1	O-Ring	5-3
Ignition Coil Ass'y W/Label	8-1	Neutral Switch Cord	28-20-2	O-Ring	9-8
Ignition Coil W/R-Cap	8-4	Nipple	1-2	O-Ring	11-20
Intake Manifold Ass'y	3-1	Nipple	13-3	O-Ring	11-22
Intake Manifold Gasket	3-2	Nipple	13-23	O-Ring	15-4
Intake Silencer	3-9	Nipple	20-21	O-Ring	15-15
Intake Silencer Cover	3-12	Nipple 5.5-5	1-5	O-Ring	15-16
Intake Silencer Lock Plate	3-10	Nipple 6-1/8	13-81	O-Ring	15-20
<J>		Nipple 6-6	13-84	O-Ring	15-21
Joint Ass'y (Inlet)	23-2	Nut	1-38	O-Ring	15-23
Joint Ass'y (Outlet)	23-3	Nut	3-19	O-Ring	15-26
<K>		Nut	5-12	O-Ring	15-29
Key	7-24	Nut	5-14	O-Ring	15-31
Key	13-52	Nut	6-10	O-Ring	15-35
<L>		Nut	6-13	O-Ring	15-38
Lead Wire Band	8-45	Nut	6-21	O-Ring	15-43
Lead Wire Band	19-35	Nut	6-31	O-Ring	23-14
Lead Wire L=7700	27-25	Nut	7-5	O-Ring 1.5-1.9	22-12
Lever	19-15	Nut	8-25	O-Ring 1.5-2.5	3-25
Locating Bracket	22-5	Nut	9-11	O-Ring 1.6-19.2	11-2
Lock Plate	17-19	Nut	10-18	O-Ring 1.8-69.6	15-13
Lower Unit Ass'y (L)	29-1-1	Nut	11-11	O-Ring 1.9-38.8	3-20
Lower Unit Ass'y (UL)	29-1-2	Nut	11-37	O-Ring 1.9-6.8	13-71
Lower Unit Gasket Set	29-7	Nut	13-39	O-Ring 2.4-44.7	2-10
<M>		Nut	16-17	O-Ring 2-66.5	1-66
Main Bearing	2-8	Nut	18-10	O-Ring 3.1-54.4	13-60
Main Bearing 6306	2-3	Nut	19-13	O-Ring 3.1-94.4	13-17
Main Jet (#138)	4-13-1	Nut	20-58	O-Ring 3.5-27.7	13-72
Main Jet (#140)	4-13-2	Nut	21-8	O-Ring 3.5-29.7	17-16
Main Nozzle	4-12	Nut	21-42	O-Ring 4.5-32	14-19
Main Switch Ass'y	10-8	Nut	22-7	Overheat Buzzer	10-15
Main Switch Ass'y	26-8	Nut	22-23	Overheat Buzzer	26-3
Main Switch Ass'y	28-8-1	Nut	24-16	Overheat Buzzer	28-15-1
Main Switch Ass'y	28-8-2	Nut	24-26	Overheat Buzzer	28-15-2
Main Switch Key No.301	10-9-1	Nut	25-6	Overheat Sensor Ass'y	10-7
Main Switch Key No.301	26-9-1	Nut	25-32	<P>	
Main Switch Key No.302	10-9-2	Nut	27-5	Pad	12-23
Main Switch Key No.302	26-9-2	Nut	27-13	Parallel Pin 5-36	17-12
Main Switch Key No.303	10-9-3	Nut	27-22	Pick-Up Elbow Ass'y	23-13
Main Switch Key No.303	26-9-3	Nut	27-30	Pilot Screw	4-16
Main Switch Panel	10-10-1	Nut	27-37	Pin	13-42
Main Switch Panel	10-10-2	Nut	27-49	Pin	14-46
Main Switch Panel	28-9-1	Nut 10-32UNF	21-37	Pin	15-41
Main Switch Panel	28-9-2	Nut 10-32UNF	21-30	Pin	17-31
Manual Valve	15-14	Nut 10-P1.25	5-30	Pin	18-28
Meter Bulb 12V-1.7W	27-19	Nut 12-P1.25	24-9	Pin	21-7
Meter Bulb 12V-1.7W	27-27	Nut 12-P1.5	14-36	Pin	21-41
Meter Bulb 12V-1.7W	27-34	Nut 12-P1.5	18-5	Pinion Ass'y	9-2
Meter Bulb 12V-1.7W	27-46	Nut 18-P1.5	7-25	Pipe	11-26
Meter Bulb 12V-1.7W	24-21	Nylon Nut 10-P1.5	21-2	Pipe	11-27
Meter Bulb 12V-1.8W	27-2	Nylon Nut 3/8	14-58	Pipe	11-28
Meter Bulb 12V-1.8W	27-10	Nylon Nut 3/8	14-64	Pipe Joint	5-24
Meter Bulb 12V-1.8W	24-13	Nylon Nut 4-P0.7	13-99	Pipe Joint	27-43
Meter Bulb Cap	24-22	Nylon Nut 4-P0.7	19-16	Piston	2-11-1
Meter Damper	24-14	Nylon Nut 5-P0.8	12-27	Piston (0.5 O/S)	2-11-2
Meter Damper	24-23	Nylon Nut 6-P1.0	20-56	Piston Pin	2-14
Meter Damper	27-3	Nylon Nut 7/8	14-4	Piston Pin Clip	2-15
Meter Damper	27-11	Nylon Nut 7/8	17-2	Piston Ring	2-12-1
Meter Damper	27-20	Nylon Nut 8-P1.25	13-10	Piston Ring	2-13-1
Meter Damper	27-28	Nylon Nut 8-P1.25	19-22	Piston Ring (0.5 O/S)	2-12-2
Meter Damper	27-35	<O>		Piston Ring (0.5 O/S)	2-13-2
Meter Damper	27-47	Oil Bulb 12V-1.7W	24-12	Piston Ring Set	29-3-1
Meter Lamp Switch	27-51	Oil Caution Decal	22-27	Piston Ring Set (0.5 O/S)	29-3-2
Meter Lead Wire L=2000	24-18	Oil Caution Decal	24-2-1	Piston Rod Ass'y	15-19
Motor Ass'y	15-1	Oil Caution Decal	24-2-2	Plate	17-26
Motor Bracket Ass'y	15-5	Oil Filler Cap	11-13	Plate	25-48
Mount 12-18-2.5	8-10	Oil Filter Ass'y	11-18	Plug	1-24
Mount 12-18-2.5	20-3	Oil Level Sensor	11-17	Plug	13-5
Mount 8.5-14-2.5	11-34	Oil Pump Ass'y	11-1	Plug	13-29
Mount 8.5-14-2.5	24-38	Oil Pump Bolt	11-7	Plug	15-30
Mount Bracket	14-21	Oil Pump Drive Gear	2-5	Plug 6-1/8	13-82
Mount Bracket	17-18	Oil Pump Driven Gear	11-5	Plug Cap W/Resistance	8-2

Plug Cap W/Resistance	8-5	Roller	25-8	Shim 52-60.5-0.15	13-37-2
Plunger	10-2	Roller Bearing 20-25-24	2-7	Shim 52-60.5-0.3	13-37-1
Power Head Gasket Set	29-5	Roller Bearing 25.4-33.3-31.8	13-4	Shoulder Bolt	17-35
Pre-Coated Bolt 8-30	13-18	Roller Bearing 25-32-26	13-32	Slow Jet (#72)	4-14
Pressure Switch Ass'y	24-37	Roller Bearing 30-40-30	13-14	Snap	13-43
Primer Bulb	23-4	Roller Retainer	25-21	Snap Pin d=5	11-24
Primer Bulb Ass'y	23-1	Rubber Cap	4-15	Snap Pin d=8	6-28
Propeller Ass'y (11")	13-94-2	Rubber Mount (Lower)	14-31	Snap Pin d=8	21-34
Propeller Ass'y (13")	13-94-3	Rubber Mount (Upper)	14-22	Snap Pin d=8	21-39
Propeller Ass'y (15")	13-94-1	Rubber Mount 8.5-12-2	8-9	Snap Retainer d=5	7-32
Propeller Ass'y (16")	13-94-4	Rubber Mount 8.5-14-2.5	11-35	Solenoid Switch Cord (A) L=220	8-29
Propeller Ass'y (17")	13-94-5	Rubber Mount 8.5-14-2.5	24-39	Solenoid Switch Cord (B) L=150	8-28
Propeller Ass'y (19")	13-94-6	Rubber Mount 9-16-4.3	7-38	Spacer	14-56
Propeller Ass'y (21")	13-94-7	Rubber Mount 9-16-4.3	10-16	Spacer	14-62
Propeller Hub Kit	13-95	<S>		Spacer	20-46
Propeller Nut	13-86	Safety Rope ϕ 6-1600	24-4	Spacer	25-4
Propeller Shaft	13-40	Screw	3-6	Spacer 6.2-9-15.7	8-23
Propeller Shaft Housing	13-13	Screw	4-6	Spacer 6.2-9-15.7	11-36
Propeller Shaft Housing Ass'y	13-12	Screw	4-11	Spacer 6.2-9-15.7	24-40
PTT Ass'y	14-67	Screw	5-7	Spacer 8.4-12-17	20-4
PTTSolenoid Switch (A)	8-26	Screw	5-11	Spare Fuse 20A	8-33
PTTSolenoid Switch (B)	8-27	Screw	5-27	Spark Plug (B8HS10)	1-39-1
PTTSwitch Ass'y	10-21	Screw	7-17	Spark Plug (BR8HS10)	1-39-2
PTTSwitch Ass'y	20-33	Screw	7-20	Spark Plug Decal	20-62-1
PTTSwitch Ass'y	26-10	Screw	7-22	Spark Plug Decal	20-62-2
PTTSwitch Ass'y Bracket	20-35	Screw	7-35	Spark Tester PET-4000	24-30
PTTSwitch Cord	28-16-1	Screw	8-21	Speedometer Ass'y (50MPH)	27-9
PTTSwitch Cord	28-16-2	Screw	9-5	Speedometer Ass'y (75MPH)	27-1
PTTSwitch Cord	28-17-1	Screw	10-3	Speedometer Band	27-8
PTTSwitch Cord	28-17-2	Screw	10-13	Speedometer Band	27-16
PTTSwitch Cord	28-18-1	Screw	12-26	Speedometer Tube L=6000	27-7
PTTSwitch Cord	28-18-2	Screw	13-20	Speedometer Tube L=6000	27-15
PTTSwitch Cover	26-12	Screw	13-24	Split Pin 2-12	20-49
Pulsar Coil & Plate Ass'y	7-14	Screw	13-27	Split Pin 2-12	21-29
Pulsar Holder	7-15	Screw	13-98	Split Pin 3-25	13-88
Pump	15-10	Screw	14-89	Spring	4-17
Pump Case (Lower)	13-57	Screw	19-5	Spring	4-24
Pump Case Gasket	13-56	Screw	19-7	Spring	6-5
Pump Case Liner	13-54	Screw	19-32	Spring	13-44
Pump Case Sub-Ass'y (Upper)	13-53	Screw	22-6	Spring	18-9
Pump Cover	5-6	Screw	25-3	Spring	22-21
Pump Diaphragm	5-8	Screw	25-15	Spring Pin 3.5-10	13-69
Push Rod	13-45	Screw	25-17	Spring Pin 3.5-16	13-74
<Q>		Screw	25-19	Spring Pin 3.5-16	13-90
Quick-Connector (Male)	23-17	Screw	25-40	Spring Pin 3.5-16	14-50
<R>		Screw	26-2	Spring Pin 3-12	10-6
Rear Housing	25-35	Screw	26-11	Spring Pin 3-16	19-17
Rear Panel	25-36	Screw	28-10-1	Spring Retainer L=30.5	13-46
Recoil Starter Ass'y	7-1	Screw	28-10-2	Spring Washer	1-56
Rectifier Complete	8-20	Seal	12-25	Spring Washer	1-60
Reed Valve Ass'y	3-5	Seal	22-24	Spring Washer	6-4
Remote Cont Head (Top-Single)	28-5	Seal Ring	14-20	Spring Washer	6-25
Remote Cont Head (Top-Twin)	28-6	Seal Ring	14-60	Spring Washer	7-31
Remote Control Head Ass'y	25-1-1	Seal Ring	14-66	Spring Washer	9-10
Remote Control Head Ass'y	25-1-2	Seal Ring	20-14	Spring Washer	9-13
Reserve Tank	15-33	Seal Ring	22-10	Spring Washer	10-19
Reverse Lock	18-25	Sealing Cap 5	1-49	Spring Washer	11-8
Reverse Lock Arm	18-26	Setting Ring	7-29	Spring Washer	11-33
Reverse Lock Lever	16-14	Shift Arm	21-31	Spring Washer	17-28
Reverse Lock Lever	18-19	Shift Arm	21-40	Spring Washer	19-28
Reverse Lock Lever (R)	18-7	Shift Gear Ass'y	25-28	Spring Washer	20-20
Reverse Lock Lever Grip	18-8	Shift Lever	21-11	Spring Washer	20-59
Reverse Lock Lever Grip	18-20	Shift Lever Complete	21-10	Spring Washer	20-65
Reverse Lock Lever Spring	18-24	Shift Lever Rod	21-27	Spring Washer	21-16
Reverse Lock Link	18-22	Shift Lever Shaft	21-3	Spring Washer	21-20
Reverse Lock Plate	18-27	Shift Lever Stop Bracket	21-12	Spring Washer	21-25
Reverse Lock Rod	18-30	Shift Lever Stopper	8-42	Spring Washer	21-43
Reverse Lock Spring	18-31	Shift Lever Stopper	21-13	Spring Washer	21-52
Reverse Lock Spring (Arm)	18-34	Shift Lever Stopper	21-17	Spring Washer	22-8
Rigging Bolt Set	24-5	Shift Position Decal	26-13	Spring Washer	22-16-1
Ring Gear Cover	7-39	Shift Position Side Decal	26-14	Spring Washer	22-16-2
Rod	6-11	Shift Rod (L)	21-9	Spring Washer	24-17
Rod 5-118	6-8	Shift Rod Joint	13-73	Spring Washer	24-25
Rod Guide Sub-Ass'y	15-28	Shift Rod Lever	21-1	Spring Washer	27-6
Rod Snap 3.5-2	18-23	Shim 110-122-0.15	7-27-1	Spring Washer	27-14
Rod Snap 3.5-4	21-58	Shim 110-122-0.2	7-27-2	Spring Washer	27-23
Rod Snap 3.5-4	21-64	Shim 110-122-0.25	7-27-3	Spring Washer	27-31
Rod Snap 3-B	3-23	Shim 35-41.9-0.5	13-59	Spring Washer	27-38
Rod Snap 3-B	3-24	Shim 42-50-0.1	13-38-2	Spring Washer	27-50
Rod Snap 3-B	20-51	Shim 42-50-0.15	13-38-1	Starter Cable L=150	9-20
Rod Snap 5-2.5	11-25	Shim 47-57-0.1	13-36-2	Starter Lock Arm	21-53
Rod Snap 5-3	6-7	Shim 47-57-0.15	13-36-1	Starter Lock Rod 3.5-51	21-57
Rod Snap 5-3	6-22	Shim 52-60.5-0.1	13-37-3	Starter Lock Rod 5-70	21-36

Starter Motor Ass'y	9-1	Top Cowl Ass'y	22-3	Washer 6.5-21-1	24-41
Starter Motor Band	9-18	Top Cowl Seal L=1700	22-4	Washer 6.5-23-1.5	14-69
Starter Pulley	7-6	Touch-Up Paint	24-32	Washer 6.5-23-1.5	16-5
Starter Seal	22-2	Trim Meter Ass'y	24-20	Washer 6-16-1.5	8-15
Starter Solenoid	8-22	Trim Piston	15-25	Washer 6-16-1.5	14-30
Steering Bracket	19-26	Trim Sensor L=1700	14-75	Washer 6-16-1.5	14-79
Steering Shaft Ass'y	14-15-1	Trim Tab	13-8	Washer 6-16-1.5	20-19
Steering Shaft Ass'y	14-15-2	Trim Tab Gasket	13-11	Washer 6-16-1.5	22-15
Steering Shaft Ass'y ϕ 30	17-13	Twin Remote Control Kit	28-1	Washer 8.5-18-1.6	6-27
Stop Screw	4-23	<V>		Washer 8.5-18-1.6	21-33
Stop Switch Assist Cord	19-34	Valve Pin	4-20	Washer 8.5-18-1.6	21-35
Stop Switch Ass'y	19-29	Valve Seat	15-44	Washer 8.5-19.5-3.2	1-9
Stop Switch Ass'y	20-27	Voltmeter Ass'y	27-26	Washer 8.5-19.5-3.2	1-27
Stop Switch Ass'y	26-6	<W>		Washer 8.5-19.5-3.2	1-37
Stop Switch Ass'y	28-11-1	Washer	1-18	Washer 8.5-24-1.5	6-16
Stop Switch Ass'y	28-11-2	Washer	1-32	Washer 8.5-24-1.5	20-41
Stop Switch Lanyard Ass'y	19-30	Washer	1-36	Washer 8.5-24-1.5	21-51
Stop Switch Lanyard Ass'y	20-28	Washer	1-57	Washer 9.6-18-2	14-59
Stop Switch Lanyard Ass'y	26-7	Washer	1-61	Washer 9.6-18-2	14-65
Stopper	1-17	Washer	3-27	Washer t=2.8	13-35-3
Stopper	13-75	Washer	5-15	Washer t=3.0	13-35-2
Stopper	18-11	Washer	6-24	Washer t=3.2	13-35-1
Stopper	18-21	Washer	6-30	Water Pipe (L)	13-91-1
Stopper Damper	6-32	Washer	7-4	Water Pipe (UL)	13-91-2
Stud	13-9	Washer	7-8	Water Pipe Auxiliary Mount	13-89
Sub-Water Inlet Case	13-22	Washer	7-10	Water Pipe Seal (Lower)	13-55
Sub-Water Inlet Pipe	13-2	Washer	9-3	Water Pipe Seal (Upper)	13-92
Switch Box	10-11	Washer	9-9	Water Pressure Meter Ass'y	27-33
Swivel Bracket	17-6	Washer	9-14	Water Pressure Meter Kit	27-32
Swivel Bracket Ass'y	14-8	Washer	11-4	Water Pressure Meter Nipple	27-39
Swivel Bracket Shaft Ass'y	14-1	Washer	11-38	Water Pump Guide Plate	13-64
Swivel Bracket Shaft Ass'y	17-1	Washer	12-7	Water Pump Impeller	13-51
<T>		Washer	12-11	Water Pump Kit (Chrome Plated)	29-6
Tachometer Ass'y	24-11	Washer	12-15	Water Strainer	13-26
Tachometer Lead Wire L=6000	27-55	Washer	12-17	Water Strainer Gasket 26-36-0.5	13-25
Tachometer W/Oil Lamp	24-10	Washer	13-63	Water Strainer Set	13-97
Tapered Roller Bearing 30209	13-7	Washer	13-79	Water Temperature Meter Ass'y	27-18
Tapered Roller Bearing 32305	13-49	Washer	13-80	Water Temperature Meter Kit	27-17
Tapping Screw 5-30	3-14	Washer	14-3	Water Temperature Sensor	27-24
Tapping Screw 5-30	8-36	Washer	14-37	Wave Washer	25-45
Terminal Cap	8-30	Washer	14-44	Wave Washer d=14	20-16
Terminal Cap	9-23	Washer	14-83	Wave Washer d=18	18-6
Terminal Cap	9-24	Washer	16-16	Wave Washer d=6	20-55
Test Propeller Ass'y	24-45	Washer	18-4	Wire Cover	25-31
Thermostat	1-19	Washer	19-21	Wiring Diagram Decal	8-35
Thermostat Cap	1-20	Washer	20-26	<Y>	
Thermostat Cap Gasket	1-21	Washer	20-44	Yoke Ass'y	15-2
Throttle Arm	25-23	Washer	20-60		
Throttle Cable Holder	19-18	Washer	21-15		
Throttle Cam	6-1	Washer	21-19		
Throttle Decal	19-14	Washer	21-24		
Throttle Friction Arm	25-24	Washer	21-28		
Throttle Limiter Arm	21-59	Washer	21-46		
Throttle Limiter Rod 3.5-63.5	21-63	Washer	21-55		
Throttle Rod 5-77	3-16	Washer	21-61		
Throttle Shaft	19-8	Washer	24-8		
Throttle Shaft Damper	19-9	Washer	25-5		
Throttle Wire	19-25	Washer	25-7		
Thrust Plate	25-9	Washer	25-11		
Thrust Plate (Upper)	14-17	Washer	25-26		
Thrust Plate (Upper)	17-17	Washer	25-39		
Thrust Plate 49-78-2	2-4	Washer 10.5-18-1.5	21-6		
Thrust Plate 59-78-2	2-2	Washer 10.5-18-2	14-51		
Thrust Rod	14-45	Washer 10.5-20-3.2	1-8		
Thrust Rod	17-30	Washer 10.5-22.3	18-13		
Tiller Handle	19-3	Washer 11.5-32.3	14-25		
Tiller Handle Sub-Ass'y	19-1	Washer 12.2-25-2	14-35		
Tiller Handle Sub-Ass'y	19-2	Washer 12.5-24-1	6-18		
Tilt Assistant Shaft	18-18	Washer 12.5-24-1	21-45		
Tilt Assistant Spring (L)	18-17	Washer 12.5-30-0.5	18-15		
Tilt Assistant Spring (R)	18-16	Washer 13-34-3	14-33		
Tilt Handle	22-17	Washer 13-34-3	24-7		
Tilt Stopper (L)	18-1	Washer 14-22-1	20-13		
Tilt Stopper (R)	18-2	Washer 17-32-3	13-87		
Tilt Stopper Ass'y	14-49	Washer 19-34-3	7-26		
Tilt Stopper Grip	14-52	Washer 19-34-3	16-8		
Tilt Stopper Lever	18-12	Washer 22.5-54-1	17-5		
Tilt Stopper Spring	14-54	Washer 22.6-30-2	14-85		
Tilt Switch Cover	25-41	Washer 22.6-30-2	16-11		
Tilt Switch Plug	25-44-1	Washer 25.7-50-1	14-7		
Tilt Switch Plug	25-44-2	Washer 5.3-12-0.8	11-23		
Tool Kit	24-3	Washer 6.5-21-1	8-11		
Top Cowl Ass'y	22-1	Washer 6.5-21-1	11-32		

INDEX (Parts Number)

121-33159-0.....	27-44	346-62124-1.....	14-4	353-66024-0.....	1-17	398-62396-1.....	14-12
126-00121-0.....	1-67	346-62124-1.....	17-2	353-66024-0.....	13-75	398-76083-0.....	20-30
151-00053-0.....	1-66	346-62127-0.....	14-6	353-66145-1.....	21-4	3A3-06830-0.....	26-6
151-33159-0.....	8-7	346-62127-0.....	17-4	353-66215-1.....	21-9	3A3-06830-0.....	28-11-1
152-01612-0.....	10-22	346-62412-1.....	14-85	353-66241-1.....	13-73	3A3-06830-0.....	28-11-2
178-34147-0.....	28-13-1	346-62412-1.....	16-11	353-66312-0.....	18-22	3A3-61017-3.....	12-10
178-34147-0.....	28-13-2	346-62421-1.....	17-7	353-66313-1.....	18-26	3A3-62121-1.....	17-30
309-06972-0.....	1-51	346-62437-0.....	21-22	353-66314-0.....	18-28	3A3-62126-0.....	17-3
309-06972-0.....	8-16	346-63721-0.....	20-48	353-66315-0.....	18-31	3A3-62396-1.....	14-11
309-06972-0.....	14-80	346-63722-2.....	7-33	353-66321-1.....	18-30	3A3-62396-1.....	17-10
309-06972-0.....	15-46	346-64084-0.....	13-59	353-66322-0.....	18-25	3A3-62396-1.....	17-20
309-06972-0.....	19-31	346-64221-0.....	13-44	353-66323-0.....	18-24	3A3-62396-1.....	17-21
309-06972-0.....	20-37	346-65204-0.....	13-89	353-66327-0.....	18-27	3A3-72026-0.....	20-62-2
332-60005-2.....	13-5	346-66333-0.....	18-20	353-66332-0.....	18-34	3A3-72537-0.....	24-18
332-60006-0.....	13-6	346-66334-0.....	18-11	353-66333-0.....	18-8	3A3-72560-0.....	26-10
332-61315-0.....	21-6	346-66334-0.....	18-21	353-66335-0.....	18-33	3A3-72591-0.....	26-12
332-62101-1.....	17-34	346-67104-0.....	20-47	353-67105-0.....	22-11	3A3-76037-0.....	7-28
332-70201-0.....	23-11	346-67113-0.....	11-34	353-67142-1.....	22-13	3A3-76037-0.....	10-25
332-72306-0.....	24-31	346-67113-0.....	24-38	353-67147-1.....	22-10	3A3-76037-0.....	19-33
334-00131-0.....	7-24	346-67114-1.....	11-36	353-67512-0.....	20-24	3A3-76081-1.....	20-31
334-03242-0.....	4-20	346-67114-1.....	8-23	353-67517-1.....	22-5	3A3-76086-1.....	26-1
334-04004-0.....	5-6	346-67114-1.....	24-40	353-72013-0.....	20-63	3A3-76114-0.....	24-28
334-04005-0.....	5-8	346-67115-0.....	11-32	353-72521-1.....	27-51	3A3-76115-1.....	26-5
334-04007-0.....	5-9	346-67115-0.....	8-11	353-72544-1.....	8-41	3A3-76115-1.....	28-12-1
334-61315-0.....	18-13	346-67115-0.....	24-41	353-72546-0.....	10-14	3A3-76115-1.....	28-12-2
334-65012-0.....	13-61	346-67151-1.....	20-45	353-72546-0.....	26-17	3A3-76145-0.....	8-30
334-76141-1.....	9-20	346-67153-0.....	20-53	353-72546-0.....	27-54	3A3-76145-0.....	9-23
336-03293-0.....	4-19	346-67196-1.....	3-23	353-72546-0.....	28-14-1	3A3-81301-0.....	28-1
336-70112-0.....	5-31	346-67196-1.....	3-24	353-72546-0.....	28-14-2	3A3-83314-2.....	25-29
336-76091-0.....	8-45	346-67196-1.....	20-51	353-72547-0.....	27-52	3A3-83715-0.....	21-38
336-76091-0.....	19-35	346-76040-0.....	8-22	353-72548-0.....	27-53	3A3-84307-0.....	25-18
338-01133-0.....	1-48	348-05232-0.....	21-50	353-72570-1.....	10-21	3A3-84364-2.....	25-30
338-02215-0.....	5-25-1	350-63012-0.....	19-6	353-76020-3.....	10-8	3A3-84365-1.....	25-23
338-02215-0.....	5-25-2	350-63046-0.....	19-10	353-76020-3.....	26-8	3A3-84368-0.....	25-45
338-02215-0.....	3-4	353-00024-1.....	2-15	353-76020-3.....	28-8-1	3A3-84374-0.....	25-4
338-02215-0.....	20-23	353-00108-0.....	2-10	353-76020-3.....	28-8-2	3A3-84375-0.....	25-3
338-02215-0.....	24-43	353-00113-0.....	2-8	353-76037-0.....	24-19	3A3-84376-0.....	25-34
338-02215-0.....	27-41	353-00115-0.....	2-2	353-76037-0.....	25-49	3A3-84381-0.....	25-28
338-60218-2.....	1-10	353-00118-0.....	2-3	353-76062-1.....	8-32	3A3-84383-0.....	25-7
338-62435-0.....	22-12	353-00121-0.....	2-9	353-76079-0.....	8-13	3A3-84391-0.....	25-46
338-67147-0.....	20-14	353-00132-0.....	7-25	353-76079-0.....	21-56	3A3-84398-0.....	26-4
344-03244-0.....	4-10	353-00133-0.....	7-26	353-76079-0.....	21-62	3A3-84401-0.....	25-37
344-67177-1.....	14-2	353-01032-0.....	1-21	353-76213-0.....	8-33	3A3-84403-0.....	25-38
344-67177-1.....	14-9	353-03268-0.....	4-17	353-77182-1.....	15-4	3A3-84404-0.....	25-42
344-67177-1.....	17-9	353-06821-0.....	19-30	353-77191-0.....	15-7	3A3-84406-0.....	25-48
344-67503-0.....	22-2	353-06821-0.....	20-28	353-83728-1.....	21-7	3A3-84407-0.....	25-39
345-00117-0.....	1-4	353-06821-0.....	26-7	353-83820-0.....	20-64	3A3-84421-0.....	25-8
345-01015-0.....	1-37	353-06972-0.....	8-17	353-84371-0.....	25-5	3A3-84422-0.....	25-9
345-01015-0.....	1-9	353-61302-1.....	14-31	353-84388-0.....	25-13	3A3-84423-0.....	25-16
345-01015-0.....	1-27	353-61315-1.....	14-35	353-84394-0.....	25-26	3A3-84424-0.....	25-20
345-01111-0.....	1-3	353-61321-3.....	14-32	353-84398-0.....	13-85	3A3-84425-0.....	25-22
345-01111-0.....	12-4	353-61334-0.....	14-33	353-84398-0.....	14-76	3A3-84426-0.....	25-21
345-03292-0.....	4-18	353-61334-0.....	24-7	353-84904-0.....	28-2	3A3-84427-0.....	25-27
345-05122-1.....	14-69	353-61336-0.....	14-40	353-84916-0.....	14-59	3A3-84428-0.....	25-24
345-05122-1.....	16-5	353-61412-0.....	17-19	353-84916-0.....	14-65	3A3-84429-0.....	25-31
345-05212-0.....	21-48	353-62116-1.....	17-5	353-84918-0.....	14-58	3A3-84431-0.....	25-10
345-05223-1.....	18-23	353-62135-0.....	18-14	353-84918-0.....	14-64	3A3-84432-0.....	25-2
345-06915-0.....	14-88	353-62136-0.....	18-15	353Q62010-0.....	17-13	3A3-84435-0.....	25-47
345-06971-0.....	20-39	353-62141-0.....	18-16	353Q62112-5.....	17-24	3A3-84442-0.....	25-12
345-62441-0.....	17-14	353-62142-0.....	18-17	353Q62113-3.....	17-25	3A3-84451-0.....	25-41
345-63048-0.....	19-9	353-62143-0.....	18-18	353Q62114-1.....	17-26	3A3-84452-0.....	25-44-1
345-64124-0.....	13-87	353-62415-0.....	17-16	353Q62312-3.....	17-6	3A3-84452-0.....	25-44-2
345-65205-0.....	13-93	353-62417-0.....	17-15	353Q67141-0.....	22-9	3AA-83719-0.....	6-27
345-65206-0.....	13-92	353-62423-1.....	17-17	356-04000-1.....	5-5	3AA-83719-0.....	21-33
345-66021-0.....	13-71	353-62434-0.....	18-9	356-04030-0.....	5-13	3AA-83719-0.....	21-35
345-66226-0.....	20-11	353-62436-0.....	18-12	356-04044-0.....	5-10	3AB-35143-0.....	11-29
345-67113-0.....	8-10	353-62451-0.....	18-2	360-72025-0.....	20-62-1	3AC-72326-0.....	24-32
345-67113-0.....	20-3	353-62452-1.....	18-3	361-72539-0.....	27-55	3ACQ84330-0.....	25-1-1
345-67117-0.....	19-4	353-62454-0.....	18-1	361-76050-0.....	10-1	3AD-02230-0.....	5-1
345-67117-0.....	20-9	353-62456-0.....	18-10	361-76073-0.....	10-2	3AD-02234-0.....	5-4
345-67193-0.....	27-42	353-63029-0.....	19-5	369-60206-0.....	13-26	3AD-02235-0.....	5-3
346-03256-0.....	4-15	353-63201-2.....	19-23	369-60218-1.....	14-73	3AD-02237-0.....	5-2
346-03265-0.....	4-23	353-63207-0.....	14-53	369-67105-0.....	20-15	3B2-63035-1.....	19-11
346-03266-0.....	4-16	353-63207-0.....	19-24	369-72019-1.....	19-14	3B2-63624-0.....	20-10
346-03267-0.....	4-24	353-64014-0.....	13-37-1	393-01131-0.....	1-5	3B2-66113-0.....	21-13
346-04901-1.....	5-26	353-64015-0.....	13-37-2	393-01137-0.....	1-2	3B2-70260-1.....	5-29
346-05228-1.....	6-3	353-64016-0.....	13-37-3	393-01160-0.....	1-46	3B2-83865-0.....	21-30
346-06999-0.....	8-2	353-64121-0.....	13-86	394-70013-0.....	5-24	3B2-83865-0.....	21-37
346-06999-0.....	8-5	353-64327-0.....	13-50	394-70013-0.....	27-43	3B7-01046-0.....	1-24

387-01116-0	1-8	387-65016-0	13-53	387Q61342-0	14-38	3C8-63745-0	7-27-1
387-02235-0	11-20	387-65018-0	13-56	387Q62010-1	14-15-1	3C8-63746-0	7-27-2
387-02236-0	11-22	387-65021-2	13-51	387Q63051-1	19-26	3C8-63747-0	7-27-3
387-02237-0	11-19	387-65022-0	13-52	387Q66110-0	21-11	3C8-66116-0	8-42
387-03240-0	4-9	387-65029-0	13-65	387Q66115-0	21-12	3C8-66308-0	8-15
387-05229-0	3-17	387-65238-0	13-54	387Q76032-2	10-11	3C8-66308-0	14-30
387-05243-0	3-18	387-66011-1	13-67	387Q80403-0	21-10	3C8-66308-0	14-79
387-05243-0	6-9	387-66013-1	13-68-1	387Q84312-0	25-14	3C8-66308-0	20-19
387-05243-0	6-12	387-66014-1	13-68-2	387Q84340-3	25-1-2	3C8-66308-0	22-15
387-05243-0	11-10	387-66023-0	13-72	387Q84343-0	25-43	3C8-67142-1	20-17
387-05244-0	7-30	387-66031-1	13-70	387Q84366-0	25-36	3C8-67146-0	20-13
387-05245-0	11-23	387-66121-0	21-17	387Q84441-0	25-35	3C8-67212-1	22-21
387-06131-0	7-15	387-66122-1	21-31	387Q87323-1	13-12	3C8-71015-0	11-13
387-06132-0	7-21	387-66124-0	21-21	38A-01138-0	20-21	3C8-71016-0	11-14
387-06133-0	7-23	387-66225-0	21-3	3C7-01030-0	1-19	3C8-71017-0	11-15
387-06135-0	7-19	387-67211-0	22-20	3C7-02215-0	1-50	3C8-71018-0	11-16
387-06165-0	8-19	387-70200-4	23-1	3C7-03271-1	3-25	3C8-72100-1	24-3
387-06305-0	7-38	387-70280-1	23-8	3C7-06040-0	8-4	3C8-72120-0	24-5
387-06305-0	10-16	387-72042-0	24-2-1	3C7-09056-1	11-30	3C8-72181-0	8-3
387-06920-0	11-35	387-72043-0	24-2-2	3C7-60017-0	13-81	3C8-72580-0	8-26
387-06920-0	24-39	387-72201-0	24-4	3C7-60018-0	13-84	3C8-72581-0	8-27
387-09002-0	11-2	387-72514-0	27-24	3C7-60108-2	13-18	3C8-72583-0	8-28
387-09004-0	11-3	387-72518-0	27-25	3C7-60205-1	13-97	3C8-75014-0	9-4
387-09006-0	11-4	387-72530-2	24-11	3C7-60215-0	13-7	3C8-75015-0	9-3
387-60001-5	12-16	387-72641-0	27-39	3C7-60218-2	14-47	3C8-75016-0	9-6
387-60001-5	13-78	387-72650-0	27-15	3C7-60223-1	13-58	3C8-75017-0	9-7
387-60007-0	24-27	387-72650-0	27-7	3C7-61216-0	12-23	3C8-75018-0	9-8
387-60013-0	13-21	387-72651-0	27-16	3C7-61338-0	14-24	3C8-75019-0	9-12
387-60015-1	13-29	387-72651-0	27-8	3C7-61338-0	14-34	3C8-76007-0	9-17
387-60016-1	13-30	387-72655-0	24-23	3C7-62133-2	24-6	3C8-76010-1	9-1
387-60027-0	13-82	387-72655-0	27-20	3C7-62139-1	24-9	3C8-76015-0	9-2
387-60102-0	13-4	387-72655-0	27-28	3C7-67114-1	20-4	3C8-76055-0	10-4
387-60103-0	13-17	387-72655-0	27-35	3C7-70050-1	23-16	3C8-76080-1	20-29
387-60111-0	13-15	387-72655-0	27-47	3C7-70113-0	23-15	3C8-76171-0	26-3
387-60211-0	13-14	387-72656-0	24-14	3C7-70155-0	23-13	3C8-76171-0	28-15-1
387-60213-0	13-49	387-72656-0	27-11	3C7-70177-1	23-12	3C8-76171-0	28-15-2
387-60217-1	13-8	387-72656-0	27-3	3C7-70199-0	23-14	3C8-77071-1	14-68
387-60219-0	13-11	387-72657-0	27-19	3C7-70211-1	23-4	3C8-77071-1	16-4
387-61301-0	14-22	387-72657-0	27-27	3C7-70217-0	23-5	3C8-77075-0	14-71
387-61307-2	14-23	387-72657-0	27-34	3C7-70220-1	23-2	3C8-77111-1	16-8
387-61324-0	14-36	387-72657-0	27-46	3C7-70224-1	23-3	3C8Q67141-0	20-12
387-61335-0	14-25	387-72658-0	24-12	3C7-71030-0	11-18	3E0-62116-1	14-7
387-61339-0	14-28	387-72659-0	24-13	3C7-71033-0	11-21	3E0-62121-1	14-45
387-61341-1	14-26	387-72659-0	27-10	3C7-72180-3	22-26	3E0-62126-0	14-5
387-62129-1	14-46	387-72659-0	27-2	3C7-72182-2	7-40	3E0-62191-1	14-1
387-62129-1	17-31	387-72661-0	24-15	3C7-72301-0	24-33	3E0-62473-1	14-54
387-62414-0	14-20	387-72661-0	27-12	3C7-72302-0	24-34	3E0-64235-0	13-96
387-62415-0	14-19	387-72661-0	27-4	3C7-72303-0	24-36	3E0-70270-0	23-17
387-62417-0	14-16	387-72662-0	27-21	3C7-72304-0	24-35	3E0-72524-0	27-45
387-62423-1	14-17	387-72662-0	27-29	3C7-72582-0	8-29	3E0-72526-0	27-17
387-63041-0	19-8	387-72663-0	27-36	3C7-76062-1	8-31	3E0-72527-0	27-32
387-63068-0	19-15	387-72664-0	27-48	3C7-84470-1	28-19-1	3E0-72529-0	27-26
387-63203-1	19-20	387-76035-0	10-12	3C7-84470-1	28-19-2	3E0-72597-0	27-18
387-63604-0	19-18	387-76065-5	8-20	3C7-84471-1	28-20-1	3E0-72598-0	27-33
387-63712-0	6-6	387-76093-0	1-53	3C7-84471-1	28-20-2	3E0-72648-0	27-9
387-63713-0	6-17	387-76119-0	10-20	3C7-84475-0	28-16-1	3E0-72649-0	27-1
387-63713-0	21-47	387-76120-2	9-21	3C7-84475-0	28-16-2	3E0-77076-0	14-72
387-63721-0	6-2	387-76145-0	9-24	3C7-84476-0	28-17-1	3E0-77076-0	16-9
387-63730-0	6-16	387-76171-0	10-15	3C7-84476-0	28-17-2	3E0-77101-1	14-84
387-63730-0	20-41	387-76200-0	10-10-2	3C7-84477-0	28-18-1	3E0-77101-1	16-10
387-63730-0	21-51	387-76201-0	10-10-1	3C7-84477-0	28-18-2	3E0-77103-0	14-87
387-63731-0	6-18	387-77085-1	14-82	3C7-84480-1	28-5	3E0-77103-0	16-13
387-63731-0	21-45	387-77156-0	20-7	3C7-84520-1	28-6	3E0-77150-1	14-67
387-63732-1	6-19	387-77167-0	15-13	3C8-01513-1	1-33	3E0-77163-0	15-12
387-63732-1	21-49	387-77169-0	15-43	3C8-02417-0	3-10	3E0-77165-0	15-33
387-63733-0	11-25	387-77179-0	15-31	3C8-02420-0	3-11	3E0-77167-0	15-38
387-63734-0	6-32	387-77375-0	15-21	3C8-05211-0	21-53	3E0-77168-0	15-34
387-64011-0	13-32	387-77375-0	15-23	3C8-05213-0	21-59	3E0-77169-0	15-35
387-64015-0	13-36-1	387-77376-0	15-24	3C8-05223-0	21-58	3E0-77176-1	15-14
387-64016-0	13-36-2	387-77377-1	15-22	3C8-05223-0	21-64	3E0-77180-2	15-1
387-64027-0	13-39	387-77392-0	15-26	3C8-05901-1	7-6	3E0-77183-0	15-6
387-64032-0	13-35-1	387-77393-0	15-27	3C8-06048-0	8-1	3E0-77184-0	15-8
387-64034-0	13-35-2	387-77411-0	15-15	3C8-06820-0	19-29	3E0-77190-0	15-3
387-64035-0	13-35-3	387-83715-1	6-26	3C8-06820-0	20-27	3E0-77192-0	15-5
387-64036-0	13-38-1	387-83715-1	21-32	3C8-09050-1	11-7	3E0-77195-0	15-2
387-64037-0	13-38-2	387-84490-3	28-3	3C8-09075-0	5-28	3E0-77199-1	15-9
387-64111-0	24-45	387-84540-3	28-4	3C8-09081-1	1-40	3E0-77365-1	15-19
387-64211-0	13-40	387-84905-1	14-55	3C8-09082-1	1-41	3E0-77383-0	15-20
387-64218-0	13-42	387-84914-0	14-56	3C8-62107-0	17-35	3E0-77390-0	15-25
387-64219-1	13-43	387-84917-0	14-57	3C8-62396-1	14-10	3E0-77395-0	15-28
387-64328-0	13-66	387B01031-0	1-20	3C8-63715-1	6-8	3E0-77398-0	15-29
387-65014-0	13-55	387Q60101-1	13-13	3C8-63733-0	6-7	3E0-77407-0	15-16
387-65015-0	13-60	387Q61110-0	12-13	3C8-63733-0	6-22	3E0-77408-0	15-17

3E0-77430-1.....	15-10	3F3-67116-0.....	12-2	3K7-03251-0.....	4-13-1	910103-0612.....	20-18
3E0-77431-1.....	15-36	3F3-67191-1.....	3-21	3N4-00069-0.....	2-1	910103-0612.....	20-61
3E0-77432-1.....	15-37	3F3-67213-1.....	22-24	3N4-01139-0.....	1-49	910103-0614.....	20-54
3E0-77434-0.....	15-11	3F3-67501-0.....	22-4	3N4-06101-0.....	7-11	910103-0614.....	20-57
3E0-77453-0.....	15-44	3F3-71010-1.....	11-12	3N4-06103-1.....	7-13	910103-0614.....	22-22
3E0-77456-0.....	15-45	3F3-71020-1.....	11-17	3N4-06120-0.....	7-16	910103-0616.....	8-12
3E0-77472-1.....	15-30	3F3-72015-0.....	3-15	3N4-06123-0.....	7-18	910103-0616.....	20-66
3E0-77475-0.....	15-32	3F3-72028-1.....	8-35	3N4-06130-0.....	7-14	910103-0616.....	21-14
3E0-77479-0.....	15-42	3F3-72540-0.....	24-30	3N4-06160-1.....	8-37	910103-0616.....	22-14
3E0-77557-0.....	15-39	3F3-72615-0.....	20-33	3N4-06160-1.....	8-18	910103-0620.....	7-36
3E0-77558-0.....	15-40	3F3-72616-1.....	20-34	3N4-60012-0.....	13-19	910103-0620.....	14-78
3E0-77559-0.....	15-41	3F3-72617-1.....	20-35	3N4-60017-0.....	13-23	910103-0625.....	8-14
3E0-84905-0.....	14-61	3F3-72618-0.....	20-8	3N4-60017-0.....	13-3	910103-0625.....	14-29
3E0-84914-0.....	14-62	3F3-76009-0.....	9-18	3N4-60092-0.....	13-2	910103-0630.....	11-31
3E0-84917-0.....	14-63	3F3-76042-2.....	8-25	3N4-60241-0.....	13-22	910103-0630.....	6-29
3E0Q62112-0.....	14-41	3F3-76057-0.....	10-5	3N4-60243-0.....	13-25	910103-0630.....	22-18
3E0Q62113-1.....	14-42	3F3-76110-1.....	10-24	3N4-61343-0.....	14-39	910103-0635.....	6-20
3E0Q62313-3.....	14-8	3F3-76116-0.....	20-6	3N4-62106-0.....	17-33	910103-0835.....	21-44
3E3Q67210-1.....	22-19	3F3-76180-0.....	24-37	3N4-62191-0.....	17-1	910103-0845.....	6-23
3F3-00001-0.....	2-11-1	3F3-76217-0.....	10-9-1	3N4-63727-0.....	6-5	910103-0855.....	21-23
3F3-00004-0.....	2-11-2	3F3-76217-0.....	26-9-1	3N4-66311-0.....	16-14	910103-5612.....	8-43
3F3-00011-2.....	2-12-1	3F3-76218-0.....	10-9-2	3N4-76142-1.....	8-44	910103-5612.....	1-63
3F3-00012-1.....	2-13-1	3F3-76218-0.....	26-9-2	3N4-76172-1.....	10-7	910103-5616.....	14-74
3F3-00014-2.....	2-12-2	3F3-76219-0.....	10-9-3	3N4-77075-0.....	16-7	910103-5620.....	1-69
3F3-00015-1.....	2-13-2	3F3-76219-0.....	26-9-3	3N4-77217-0.....	17-32	910103-5620.....	1-11
3F3-00021-1.....	2-14	3F3-83732-0.....	20-5	3N4-87321-2.....	29-7	910103-5620.....	8-6
3F3-00042-1.....	2-7	3F3-84908-0.....	14-60	3N4-87802-1.....	22-25-2	910103-5620.....	19-12
3F3-00115-0.....	2-4	3F3-84908-0.....	14-66	3N4B64523-1.....	13-94-2	910103-5620.....	21-26
3F3-01005-1.....	1-25	3F3-87121-7.....	29-5	3N4B64527-1.....	13-94-3	910103-5630.....	12-3
3F3-01024-2.....	1-13	3F3-87122-1.....	29-4	3N4B64532-1.....	13-94-1	910103-5825.....	21-5
3F3-01114-0.....	1-6	3F3-87123-2.....	29-3-1	3N4B64534-1.....	13-94-4	910103-5835.....	12-20
3F3-01215-0.....	1-68	3F3-87124-2.....	29-3-2	3N4B64536-1.....	13-94-5	910103-6612.....	9-22
3F3-01303-4.....	1-64	3F3B01001-1.....	1-12	3N4B64541-1.....	13-94-6	910103-6612.....	13-76
3F3-02012-0.....	3-20	3F3B01021-1.....	1-14	3N4B64545-1.....	13-94-7	910103-6614.....	20-36
3F3-02100-0.....	3-5	3F3B01100-1.....	1-1	3N4Q60000-0.....	13-1	910103-6616.....	1-42
3F3-02104-2.....	3-2	3F3B01291-0.....	1-65	3N4Q62112-0.....	16-1	910103-6616.....	7-3
3F3-02305-2.....	1-30	3F3B02020-1.....	3-1	3N4Q62113-0.....	16-2	910103-6616.....	10-23
3F3-02311-0.....	12-5	3F3B02300-1.....	1-28	3N4Q63005-0.....	19-1	910103-6616.....	20-32
3F3-02312-2.....	12-8	3F3B02302-0.....	1-29	3N4Q67645-2.....	22-3	910103-6618.....	20-25
3F3-02411-1.....	3-9	3F3B05101-1.....	9-16	3N4Q77601-0.....	16-3	910103-6625.....	10-26
3F3-02415-0.....	3-12	3F3B63711-0.....	6-14	3N4Q87302-B.....	29-1-1	910103-6625.....	20-43
3F3-02418-0.....	3-13	3F3B87090-6.....	29-2	3N4Q87304-B.....	29-1-2	910103-6630.....	8-24
3F3-02423-0.....	8-36	3F3Q01301-0.....	12-1	3N4Q87314-2.....	29-8	910103-6630.....	14-48
3F3-02423-0.....	3-14	3F3Q61192-0.....	12-9	3N5-06189-0.....	7-12	910103-6630.....	24-44
3F3-03181-0.....	4-21	3F3Q61210-0.....	12-22	3N5-84331-0.....	26-15	910103-6825.....	9-15
3F3-03182-0.....	4-22	3F3Q61410-1.....	17-18	3N5-84333-0.....	26-16	910103-6830.....	9-19
3F3-03200-1.....	4-1-1	3F3Q61411-2.....	14-21	3N5-84336-0.....	26-13	910103-6835.....	6-15
3F3-03207-1.....	4-2	3F3Q62010-0.....	14-15-2	3N5-84465-0.....	26-14	910103-6835.....	12-6
3F3-03210-1.....	4-3	3F3Q67100-1.....	20-1	3N5-87802-1.....	22-25-1	910103-7630.....	8-39
3F3-03221-0.....	4-4	3F3Q67521-2.....	22-17	3N5Q63005-0.....	19-2	910121-5625.....	1-15
3F3-03222-0.....	4-5	3F3Q76118-0.....	20-42	3N8-72640-1.....	24-10	910121-6616.....	7-34
3F3-03231-0.....	4-7	3F5-03200-1.....	4-1-2	3P0-06915-0.....	1-62	9101E3-0612.....	14-70
3F3-03232-0.....	4-8	3F5-05090-1.....	7-1	3T1-60001-1.....	12-14	9101E3-0612.....	16-6
3F3-03234-0.....	4-11	3F5-05119-0.....	7-2	3T1-60001-1.....	13-77	9101E3-0830.....	17-8
3F3-05222-0.....	21-36	3F5-05221-0.....	21-63	3T1-61315-0.....	14-51	9101E3-0835.....	20-40
3F3-06301-0.....	7-39	3F5-05222-0.....	21-57	3T1-64215-1.....	13-41	9101E3-5512.....	19-19
3F3-06901-1.....	8-8	3F5-06982-0.....	19-34	3T1-64222-0.....	13-46	9101E3-5612.....	14-13
3F3-06902-1.....	8-34	3F5-66122-0.....	21-40	3T1-64223-0.....	13-45	9101E3-5612.....	14-14
3F3-06920-0.....	8-9	3F5-67104-0.....	20-46	3T1-64224-0.....	13-47	9101E3-5612.....	17-11
3F3-09000-1.....	11-1	3F5-67152-0.....	20-50	3T1-72043-0.....	22-27	9101E3-5612.....	17-22
3F3-09053-2.....	11-9	3F5-67191-1.....	3-22	3T1-72571-0.....	24-20	9101E3-5612.....	17-23
3F3-09060-0.....	2-5	3F5-67192-1.....	20-52	3T1-72573-0.....	14-77	9101E3-5612.....	17-29
3F3-09065-0.....	11-5	3F5-67216-0.....	8-40	3T1-72574-0.....	14-75	9101E3-5625.....	1-22
3F3-09069-0.....	11-6	3F5-72050-0.....	24-1	3T1-72653-0.....	24-22	9101E3-5640.....	1-23
3F3-61012-2.....	12-12	3F5-83728-0.....	21-41	3T1-72659-0.....	24-21	9101E3-5835.....	14-27
3F3-61180-0.....	12-18	3F5B05100-1.....	1-54	3T1-72665-0.....	24-24	9101F4-0625.....	7-9
3F3-61181-2.....	12-21	3F5B05101-0.....	3-7	3T5-01133-0.....	1-47	9101F4-0625.....	21-54
3F3-61182-0.....	12-19	3F5B05102-0.....	1-58	3T9-66110-0.....	21-1	9101F4-0625.....	21-60
3F3-61212-0.....	12-24	3F5B05205-0.....	8-38	3V2-60001-0.....	16-15	9101F4-0630.....	1-55
3F3-61213-0.....	12-25	3F5Q63011-1.....	19-3	3Y7-64093-0.....	13-34	9101F4-0645.....	1-59
3F3-62431-0.....	18-7	3F5Q67100-0.....	20-2	3Y9-62431-1.....	14-49	9101F4-0818.....	7-7
3F3-63600-0.....	19-25	3F5Q67510-4.....	22-1	3Y9-62433-0.....	14-52	9101F4-0835.....	1-34
3F3-63709-1.....	3-16	3GF-06304-0.....	7-37	3Y9-64238-0.....	13-95	910299-0630.....	3-8
3F3-63715-2.....	6-11	3GF-70250-0.....	23-10	3Z4-72573-0.....	24-29	9102E3-1020.....	14-43
3F3-63718-0.....	6-1	3GF-70281-0.....	23-9	3Z5-84462-0.....	28-7-1	911103-1035.....	17-27
3F3-63723-0.....	7-29	3J5-03251-0.....	4-13-2	3Z5-84462-0.....	28-7-2	915303-0825.....	13-9
3F3-65110-0.....	13-91-1	3J5-03252-0.....	4-12	805-76201-1.....	28-9-1	916124-0628.....	1-16
3F3-65120-0.....	13-91-2	3J5-03255-0.....	4-14	805-76201-1.....	28-9-2	916129-0845.....	1-7
3F3-65231-1.....	29-6	3J5-64010-0.....	13-31	910103-0420.....	21-18	9161E3-0880.....	13-62
3F3-65239-1.....	13-64	3J5-64020-0.....	13-33	910103-0525.....	10-17	9161F1-0695.....	3-26
3F3-66134-0.....	21-27	3J5-64302-1.....	13-48-1	910103-0525.....	25-33	9161F4-0625.....	1-31
3F3-66226-0.....	20-38	3J5-64303-1.....	13-48-2	910103-0612.....	1-52	9161F4-0845.....	19-27
3F3-66311-0.....	18-19	3J5-65017-1.....	13-57	910103-0612.....	14-81	9161F9-0860.....	1-35

9161F9-0860	1-26	940103-0600	21-55	951603-0800	21-39
920803-0520	19-7	940103-0600	21-61	951703-0500	7-32
921146-4516	28-10-1	940103-0800	11-38	9601-0-6208	13-16
921146-4516	28-10-2	940103-0800	5-15	9701-1-1009	1-39-1
921503-0206	26-11	940103-0800	6-24	9701-1-1016	1-39-2
921503-0315	26-2	940103-0800	7-8	98AB-50-035	5-20
921503-0406	25-15	940103-0800	12-7	98AB-50-040	5-21
921503-0445	13-98	940103-0800	13-63	98AB-50-050	5-18
921503-0510	25-40	940103-0800	21-24	98AB-50-080	5-17
921503-0610	19-32	940103-0800	21-46	98AB-50-087	3-3
921503-5510	10-13	940103-0800	25-11	98AB-50-095	5-22
921503-5612	14-89	940103-1200	14-83	98AB-50-120	5-19
921503-6406	10-3	940103-1200	24-8	98AB-50-120	5-23
921503-6510	7-35	940121-0600	1-32	98AB-50-280	5-16
921503-6640	5-27	940121-0600	1-18	98AB-50-480	20-22
921503-7625	8-21	940121-0600	3-27	98AB-506000	27-40
921521-0406	7-20	940121-0800	1-36	98AB-70-090	24-42
921521-6406	7-22	9401E3-0600	16-16	98AB-701600	23-7
921521-6408	9-5	9401E3-0800	19-21	98AB-70-700	23-6
921521-6516	3-6	9401E3-1000	12-17	98AB-90-040	13-28
921521-6630	7-17	9401E3-1200	18-4	98AL-40-290	1-44
9215E3-0510	13-24	940221-0500	9-14	98AL-40-350	1-43
9215E3-5545	12-26	9402E3-0800	12-11	98AL-40-410	1-45
921603-0512	25-19	9402E3-0800	12-15	98AL-40-800	13-83-1
921603-0518	25-17	9402E3-0800	13-79	98AL-40-920	13-83-2
9216E3-0614	13-20	9402E3-1000	13-80	99AA-4-1000	11-28
921703-5520	22-6	9402E3-1000	14-44	99AA-6-0150	11-27
921722-0306	5-11	9402E3-1200	14-37	99AA-6-0450	11-26
9218E3-0620	13-27	941303-0400	21-20		
922503-6414	4-6	941303-0400	24-25		
9225F2-6528	5-7	941303-0400	27-23		
930103-0500	3-19	941303-0400	27-31		
930103-0500	6-10	941303-0400	27-50		
930103-0500	6-13	941303-0500	10-19		
930103-0500	10-18	941303-0500	22-8		
930103-0500	11-11	941303-0500	24-17		
930103-0500	22-7	941303-0500	27-14		
930103-0500	24-16	941303-0500	27-38		
930103-0500	25-32	941303-0500	27-6		
930103-0600	6-31	941303-0600	11-33		
930103-0600	6-21	941303-0600	1-56		
930103-0600	7-5	941303-0600	1-60		
930103-0600	16-17	941303-0600	6-4		
930103-0600	19-13	941303-0600	7-31		
930103-0600	20-58	941303-0600	9-10		
930103-0600	21-42	941303-0600	11-8		
930103-0600	21-8	941303-0600	20-20		
930103-0600	22-23	941303-0600	20-59		
930103-0600	25-6	941303-0600	20-65		
930103-0800	11-37	941303-0600	21-16		
930103-0800	1-38	941303-0600	21-43		
930103-0800	5-14	941303-0600	22-16-1		
930203-0400	24-26	941303-0600	22-16-2		
930203-0400	27-22	941303-0800	6-25		
930203-0400	27-30	941303-0800	19-28		
930203-0400	27-49	941303-0800	21-25		
930203-0500	27-13	941303-0800	21-52		
930203-0500	27-37	941303-1000	17-28		
930203-0500	27-5	941321-0500	9-13		
930203-0600	9-11	941403-0600	20-55		
930222-0300	5-12	941403-1400	20-16		
930403-0400	13-99	941403-1800	18-6		
930403-0400	19-16	9450E3-1800	15-18		
930403-0500	12-27	945103-2200	14-86		
930403-0600	20-56	945103-2200	16-12		
930403-0800	13-10	945103-3200	14-18		
930403-0800	19-22	945107-3000	2-6		
930403-1000	21-2	945303-0400	18-29		
931103-1000	5-30	945303-0500	18-32		
931103-1200	18-5	945303-0600	25-25		
940103-0400	21-19	951103-0536	17-12		
940103-0500	21-28	951403-0312	10-6		
940103-0600	1-57	951403-0316	19-17		
940103-0600	1-61	951403-3510	13-69		
940103-0600	6-30	951403-3516	13-74		
940103-0600	7-4	951403-3516	13-90		
940103-0600	7-10	951403-3516	14-50		
940103-0600	9-9	951503-0212	20-49		
940103-0600	14-3	951503-0212	21-29		
940103-0600	20-26	951503-0325	13-88		
940103-0600	20-44	951603-0500	11-24		
940103-0600	20-60	951603-0800	6-28		
940103-0600	21-15	951603-0800	21-34		

Note

Note

TOHATSU CORPORATION

**Address : 5-4,3-chome,Azusawa,Itabashi-ku,
TOKYO,174-0051 JAPAN**

Phone : TOKYO (03)3966-3117

FAX : TOKYO (03)3966-0090

Website : www.tohatsu.co.jp

トーハツ船外機
パーツカタログ

PARTS CATALOG

**M 60C
70C**

本 社 〒174-0051 東京都板橋区小豆沢3-5-4 03(3966)3116
マリン九州 〒812-0892 福岡市博多区東那珂2-10-55 092(411)8770
マリン関西 〒530-0043 大阪市北区天満1-8-27 06(6358)2971
マリン関東 〒174-0051 東京都板橋区小豆沢3-5-4 03(3966)2222

Serial Number 000001AA~