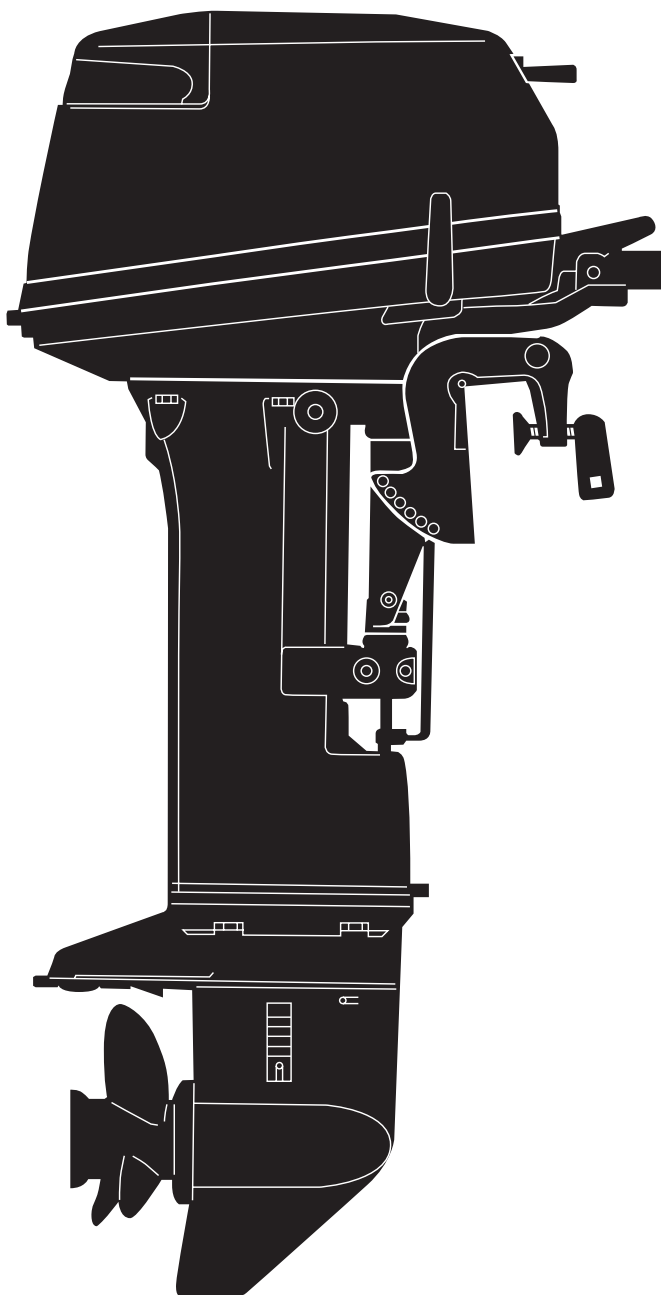


PARTS CATALOG

トーハツ船外機
パーツ カタログ



TOHATSU

M 9.9D₂
15D₂
18E₂

Serial Number 00001AA~

OB NO.002-21043-7
1104

パーツカタログのご使用について

- このパーツカタログは、2011年1月現在で編集してあります。
- 部品の新設、廃止または、変更が生じた場合は、サービスブルテン等にてお知らせ致しますので、その都度、ご訂正ください。
- イラストレーション(部品図)は部品検索の目安として記載していますので現品と形状が異なる場合があります。
- イラストが一つに対して複数の品番がありますので枝番と適用モデルを確認してからご注文願います。

適用モデル

Ref.No. 見番	Part No. 部品番号	Description 部品名	Q'ty/個数			Remarks 備考
			M 9.9D2	M15D2	M18E2	
1-1	1 G2B01100-2	Cyl Block & Crankcase Ass'y シリンダ&クランクケースアッシー	1	1	1	for M15D2, M9.9D2
1-1	2 G2B01100-3	Cyl Block & Crankcase Ass'y シリンダ&クランクケースアッシー			1	for M18E2
1-2		* Sealing Plug 4.9-4 * シーリングプラグ 4.9-4	1	1	1	
1-3		* Nylon Ball 3/16 * ナイロンボール 3/16	1	1	1	
1-4		* Spring * スプリング チェックバルブ	1	1	1	
①⑤		* Nipple 4.8-5 * ニップル 4.8-5	1	1	1	

① 仕様違い
⑤ イラスト位置 No.
Fig. No.

- アッセンブリまたは、キットでの販売部品は、その構成する部品の頭に(*)印をつけて表しています。
- 本文中に記載されている記号は、次の様になっています。

STD : スタンダード	OPT : オプション
O/S : オーバーサイズ	Ass'y : アッセンブリ
DO : 日本国内向け	EX : 海外輸出向け
AR : 必要に応じて選択	EU : 欧州連合

7. オーダー上の注意

塗装部品の注文に当たっては、以下に従ってください。

パーツナンバーの4桁目が“B”・“Q”記号のものは塗装されています。

現在の塗装色はパワーヘッドがブラック (B)、ロワユニットがアクアマリンブルー (Q)です。

[例示]

エンジンショートブロックキット

3BJB87090-0

B: ブラック

ロワユニットアッシー (L)

3BJQ87302-1

Q: アクアマリンブルー

8. ボルト・ナット・ワッシャのサイズ記号に付いて

ボルト

○○○○○○ - ○○○○

首下長さ

径

ナット・ワッシャ

○○○○○○ - ○○○○

径

- 標準部品のホースは、長巻(備考を参照)に代替されます。

HOW TO USE THIS PARTS CATALOG

1. This Parts Catalog provides information available as of the end of January, 2011.
2. Please keep the Parts Catalog updated each time when receiving the Service Bulletin describing the addition, abolition and/or change of parts.
3. Actual shapes of parts may be different from the illustrations shown in this Parts Catalog because they are described only as a guide for searching parts.
4. One illustration is given more than one article number. Please confirm the sub-number and applicable model before ordering parts.

Applicable model

Ref.No. 見出番号	Part No. 部品番号	Description 部品名	Q'ty/個数			Remarks 備考
			M 9.9D2	M15D2	M18E2	
1-1	1 G2B01100-2	Cyl Block & Crankcase Ass'y シリンダ&クランクケースアッシー	1	1		for M15D2, M9.9D2
1-1	2 362B01100-3	Cyl Block & Crankcase Ass'y シリンダ&クランクケースアッシー			1	for M18E2
1-2		* Sealing Plug 4.9-4 * シーリングプラグ 4.9-4	1	1	1	
1-3		* Nylon Ball 3/16 * ナイロンボール 3/16	1	1	1	
1-4		* Spring * スプリング チェックバルブ	1	1	1	
	⑤ 338-01131-1	* Nipple 4.8-5 * ニップル 4.8-5	1	1	1	

⑤ — Different specification
 — Illustration position number
 — Fig. No.

5. Given mark in (*) to part number shows assembly or kit part.

6. Marks in this Parts Catalog show.

STD : Standard	OPT : Optional Parts
O/S : Over size	Ass'y : Assembly
DO : Domestic Model	EX : Export Model
AR : As required	EU : European Union

7. Attention to order

Please order painted parts in accordance with following.

The parts that fourth figure of the parts number is (B), (Q) have painted. Present coloring of power head is black (B) and lower unit is aqua marine blue (Q).

[Example]

Engine Short Block Kit
3BJB87090-0

B: Black

Lower Unit Assy (L)
3BJQ87302

Q: Aquamarine Blue

8. About dimensional identification of bolts, nuts and washers.

Bolt ○○○○○○ - ○○○○
 Length below neck
 Diameter

Nuts & Washers ○○○○○○ - ○○○○
 Diameter

9. Hose, that is a standard part, is replaced with long hose.

CONTENTS
目 次

Fig. 1	CYLINDER・CRANK CASE シリンダ・クランクケース	1
Fig. 2	PISTON・CRANKSHAFT ピストン・クランクシャフト	7
Fig. 3	INTAKE MANIFOLD インテークマニホールド	11
Fig. 4	CARBURETOR キャブレタ	15
Fig. 5	RECOIL STARTER リコイルスタータ	19
Fig. 6	MAGNETO・ELECTRIC PARTS マグネト・エレクトリックパーツ	23
Fig. 7	ELECTRIC STARTER (EF/EP TYPE) エレクトリックスタータ (EF/EP タイプ)	27
Fig. 8	DRIVE SHAFT HOUSING ドライブシャフトハウジング	31
Fig. 9	GEAR CASE ギヤケース	33
Fig. 10	BRACKET ブラケット	39
Fig. 11	TILLER HANDLE ティラハンドル	45
Fig. 12	BOTTOM COWL ボトムカウル	47
Fig. 13	SHIFT シフト	51
Fig. 14	REMOTE CONTROL PARTS リモートコントロールパーツ	53
Fig. 15	TOP COWL トップカウル	57
Fig. 16	FUEL TANK フュエルタンク	59
Fig. 17	COMPONENT PARTS OF REMOTE CONTROL BOX (ELECTRIC PARTS) リモコンボックス構成部品 (電装品関係)	61
Fig. 18	COMPONENT PARTS OF REMOTE CONTROL BOX リモコンボックス構成部品	63
Fig. 19	OPTIONAL PARTS・ACCESSORIES オプションパーツ・アクセサリ	67
Fig. 20	ASSEMBLY・KIT PARTS アッセンブリ・キットパーツ	69
索引		73
INDEX		78
INDEX (Parts Number)		82

Fig. 1 CYLINDER · CRANK CASE
シリンダ・クランクケース

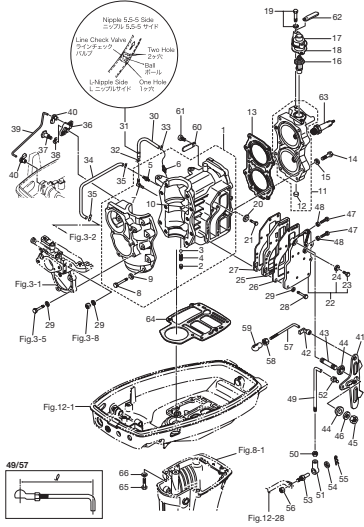


Fig. 2 PISTON · CRANK SHAFT
ピストン・クランクシャフト

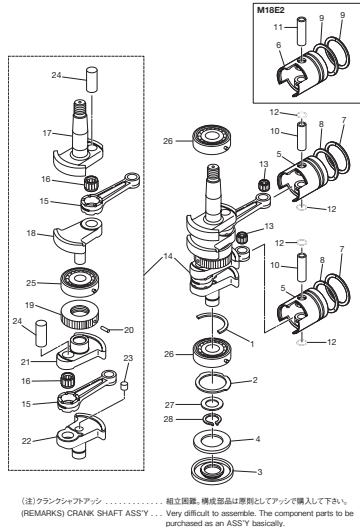


Fig. 3 INTAKE MANIFOLD
インテークマニホールド

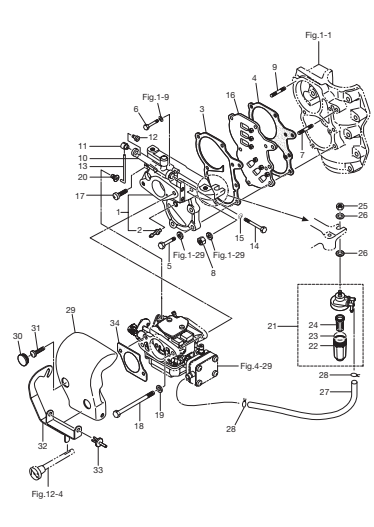


Fig. 4 CARBURETOR
キャブレタ

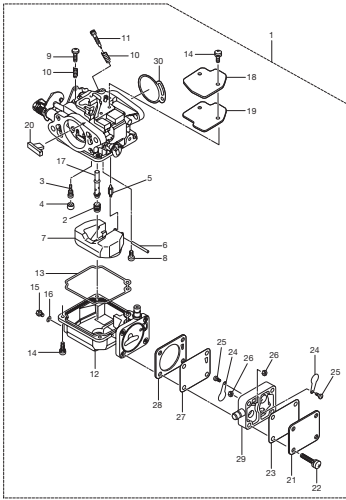


Fig. 5 RECOIL STARTER
リコイルスタータ

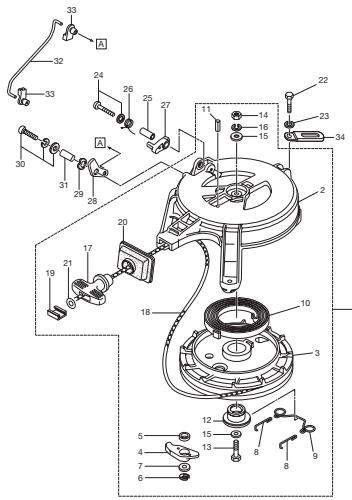


Fig. 6 MAGNETO · ELECTRIC PARTS
マグネット・エレクトリックパーツ

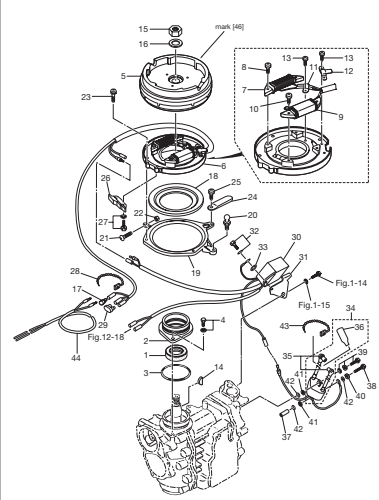


Fig. 7 ELECTRIC STARTER (EF/EP TYPE)
エレクトリックスタータ (EF/EP タイプ)

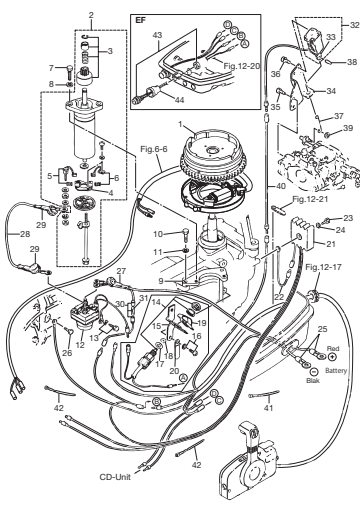


Fig. 8 DRIVE SHAFT HOUSING
ドライブシャフトハウジング

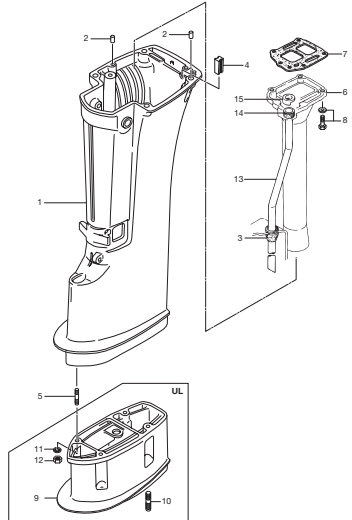


Fig. 9 GEAR CASE
ギヤケース

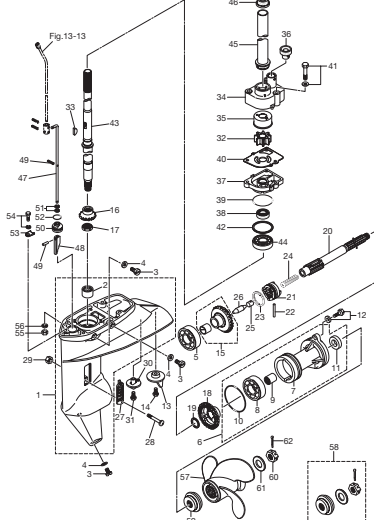


Fig. 10 BRACKET
ブラケット

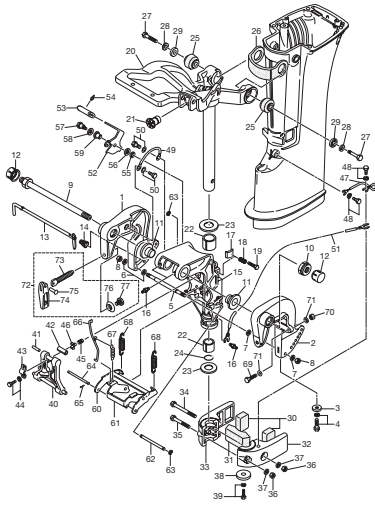


Fig. 11 TILLER HANDLE
ティラハンドル

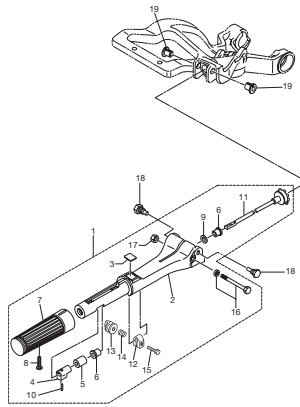


Fig. 12 BOTTOM COWL
ボトムカウル

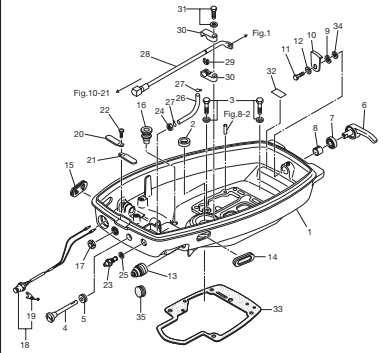


Fig. 13 SHIFT
シフト

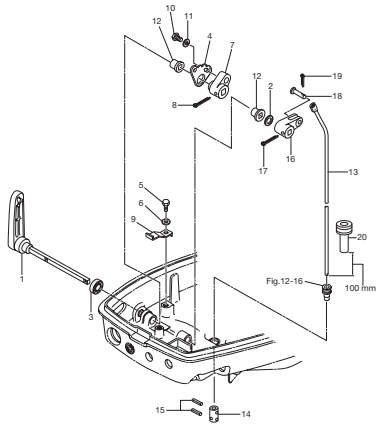


Fig. 14 REMOTE CONTROL PARTS
リモートコントロールパーツ

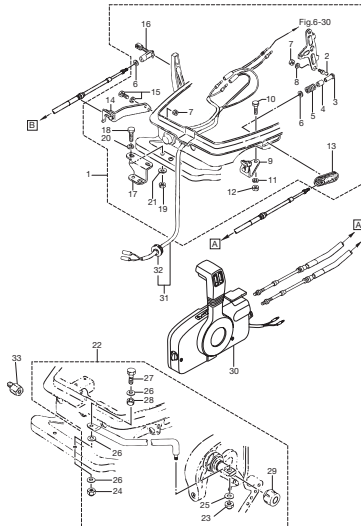


Fig. 15 TOP COWL
トップカウル

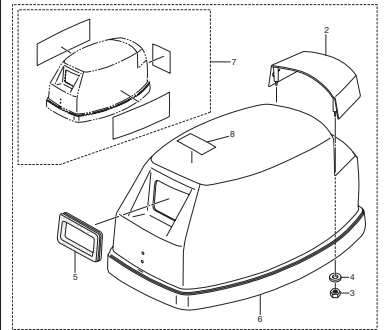


Fig. 16 FUEL TANK
フェルタンク

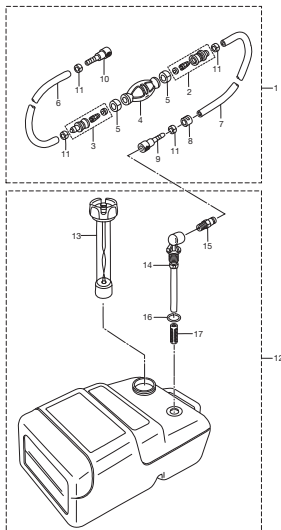


Fig. 17 COMPONENT PARTS OF REMOTE CONTROL BOX (ELECTRIC PARTS)
リモコンボックス構成部品 (電装品関係)

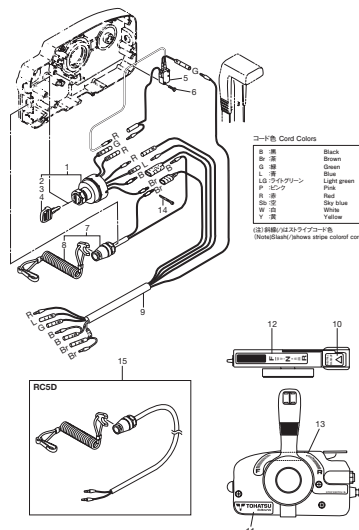


Fig. 18 COMPONENT PARTS OF REMOTE CONTROL BOX
リモコンボックス構成部品

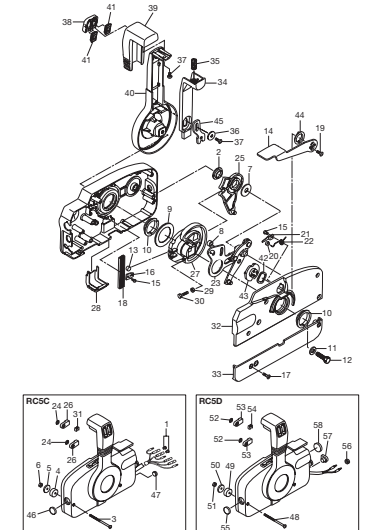


Fig. 19 **OPTIONAL PARTS · ACCESSORIES**
オプションパーツ・アクセサリ

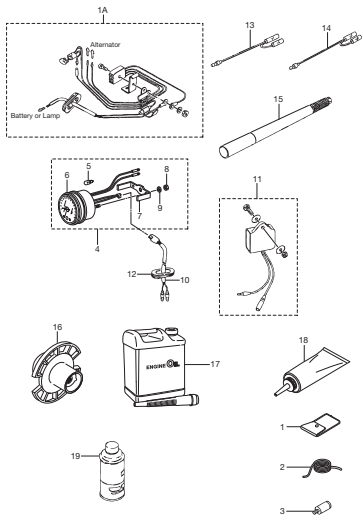


Fig. 20 **ASSEMBLY · KIT PARTS**
アッセンブリ・キットパーツ

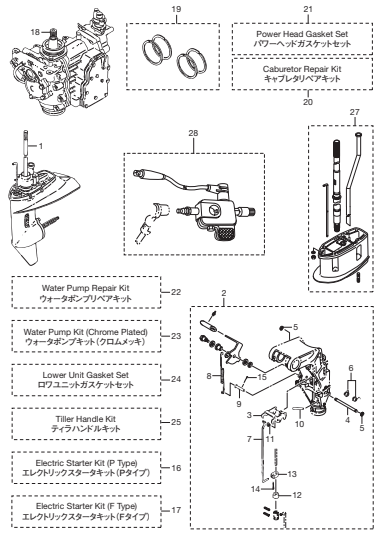
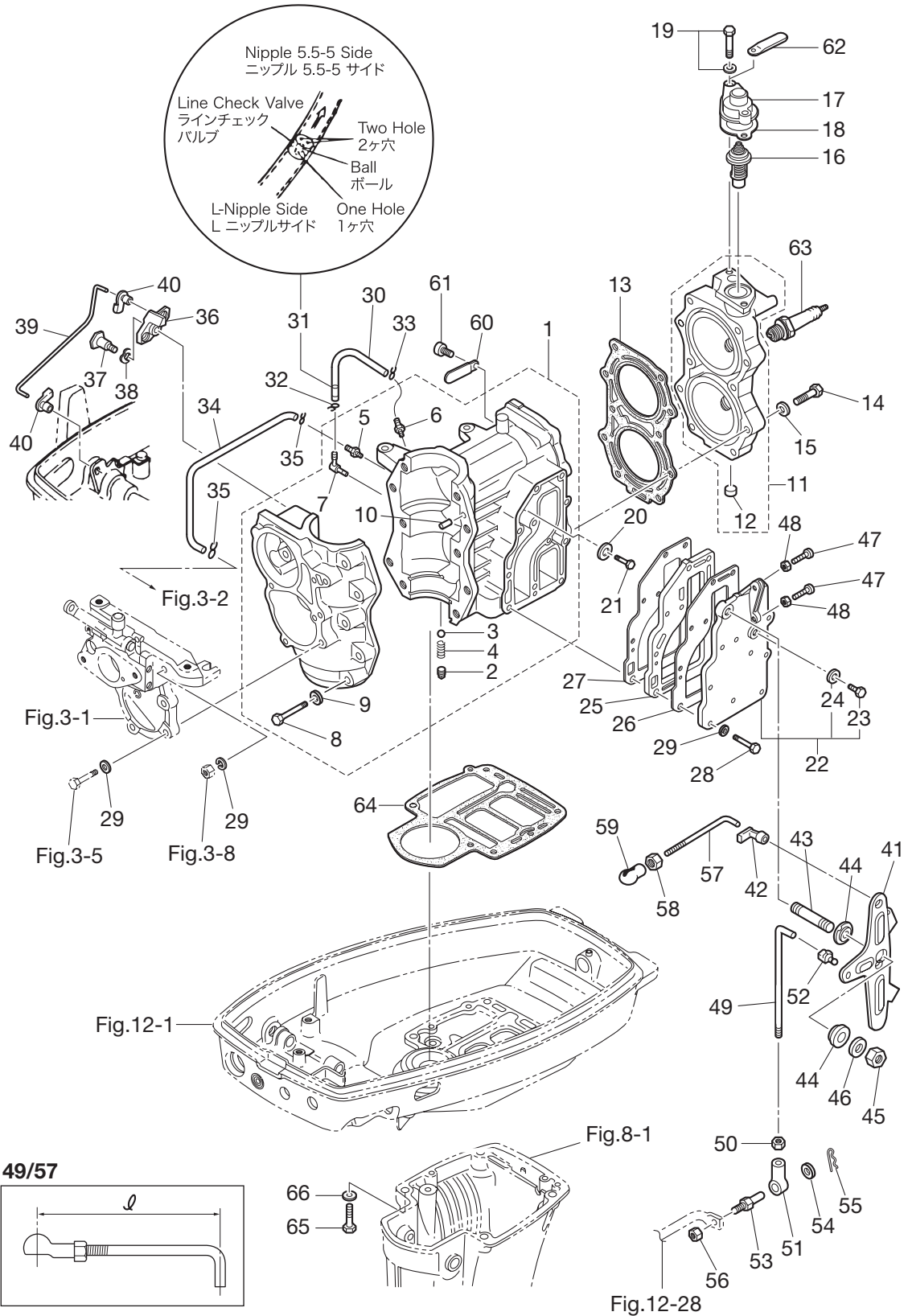
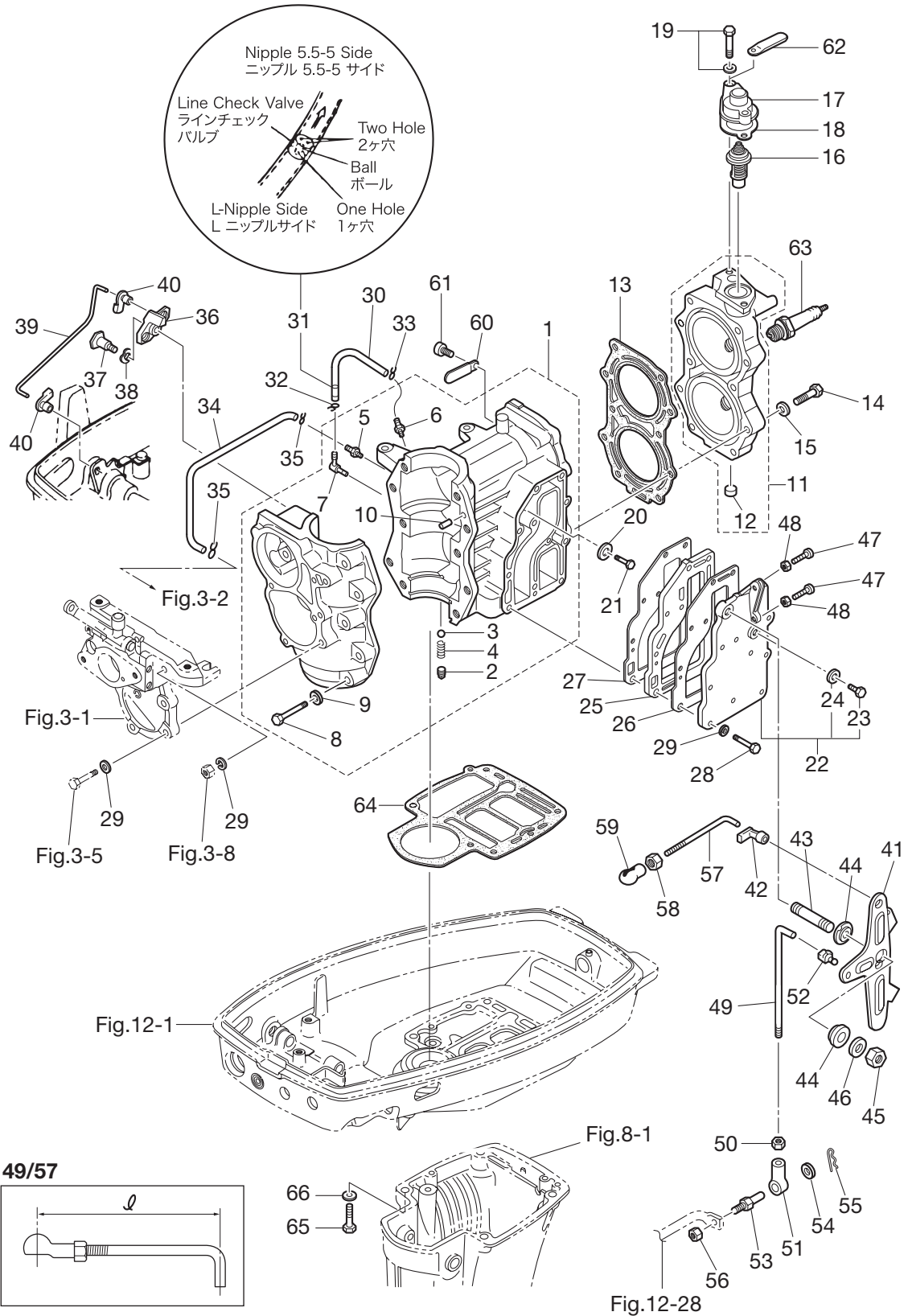


Fig. 1 CYLINDER • CRANK CASE
 シリンダ・クランクケース

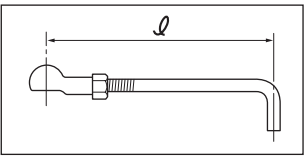


Ref.No. 見出番号	Part No. 部品番号	Description 部 品 名	Q'ty/個数			Remarks 備 考
			M 9.9D2	M15D2	M18E2	
1-1	1	3G2B01100-2 Cyl Block & Crankcase Ass'y シリンダ&クランクケースアッソ	1	1		for M15D2, M9.9D2
1-1	2	362B01100-3 Cyl Block & Crankcase Ass'y シリンダ&クランクケースアッソ			1	for M18E2
1-2		350-00063-0 * Sealing Plug 4.9-4 * シーリングプラグ 4.9-4	1	1	1	
1-3		332-01121-1 * Nylon Ball 3/16 * ナイロンボール 3/16	1	1	1	
1-4		332-01122-0 * Spring * スプリング チェックバルブ	1	1	1	
1-5		338-01131-1 * Nipple 4.8-5 * ニップル 4.8-5	1	1	1	
1-6		393-01131-0 * Nipple 5.5-5 * ニップル 5.5-5	1	1	1	
1-7		393-01137-0 * Nipple * ニップル L	1	1	1	
1-8		910124-0845 * Bolt * ボルト	10	10	10	
1-9		940121-0800 * Washer * ワッシャ	10	10	10	
1-10		345-01111-0 * Dowel Pin 6-12 * ダウエルピン 6-12	2	2	2	
1-11	1	397B01001-0 Cylinder Head Ass'y シリンダヘッドアッソ	1	1		for M15D2, M9.9D2
1-11	2	398B01001-0 Cylinder Head Ass'y シリンダヘッドアッソ			1	for M18E2
1-12		350-01093-0 * Welch Plug * ウェルチプラグ	1	1	1	
1-13	1	351-01005-1 Cylinder Head Gasket シリンダヘッドガスケット	1	1		for M15D2, M9.9D2
1-13	2	350-01005-1 Cylinder Head Gasket シリンダヘッドガスケット			1	for M18E2
1-14		9161F9-0840 Bolt ボルト	10	10	10	
1-15		940121-0800 Washer ワッシャ	10	10	10	
1-16		350-01030-1 Thermostat サーモスタット	1	1	1	Mark 52C PRV
1-17		3H6B01031-0 Thermostat Cap サーモスタットキャップ	1	1	1	
1-18		346-01032-0 Thermostat Cap Gasket サーモスタットキャップガスケット	1	1	1	
1-19		9101F4-5630 Bolt ボルト	2	2	2	
1-20		338-60218-2 Anode アノード	1	1	1	
1-21		910103-0616 Bolt ボルト	1	1	1	
1-22		350B02300-0 Exhaust Cover Ass'y エキゾーストカバーアッソ	1	1	1	
1-23		9106E3-0808 * Bolt * ボルト	1	1	1	
1-24		332-60006-0 * Gasket 8.1-15-1 * ガスケット 8.1-15-1	1	1	1	
1-25		350B02302-0 Exhaust Cover (Inner) エキゾーストカバー (インナ)	1	1	1	
1-26		350-02305-2 Exhaust Cover Gasket エキゾーストカバーガスケット	1	1	1	
1-27		350-02306-2 Exhaust Cover Gasket エキゾーストカバーガスケット	1	1	1	

Fig. 1 CYLINDER • CRANK CASE
 シリンダ・クランクケース

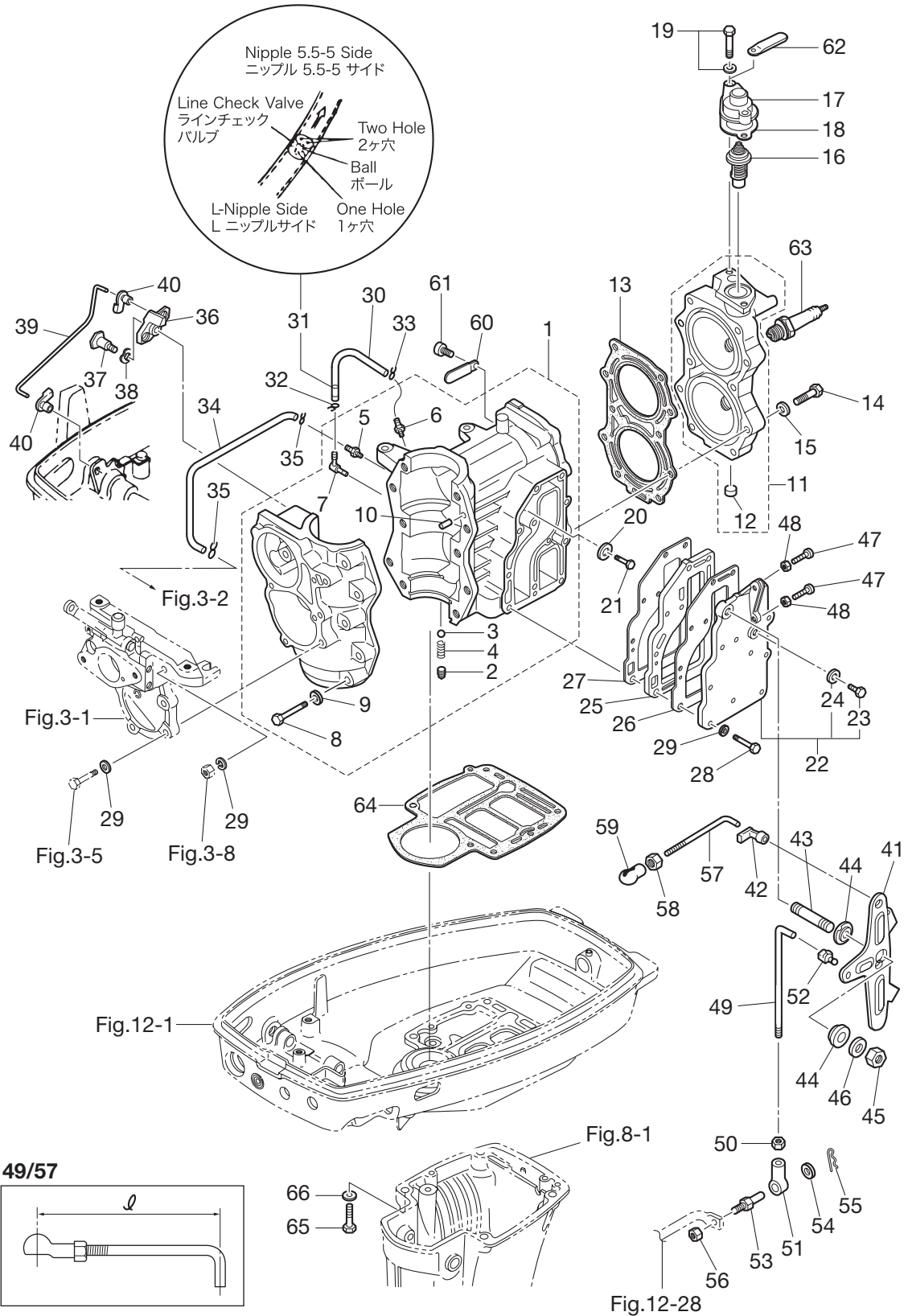


49/57



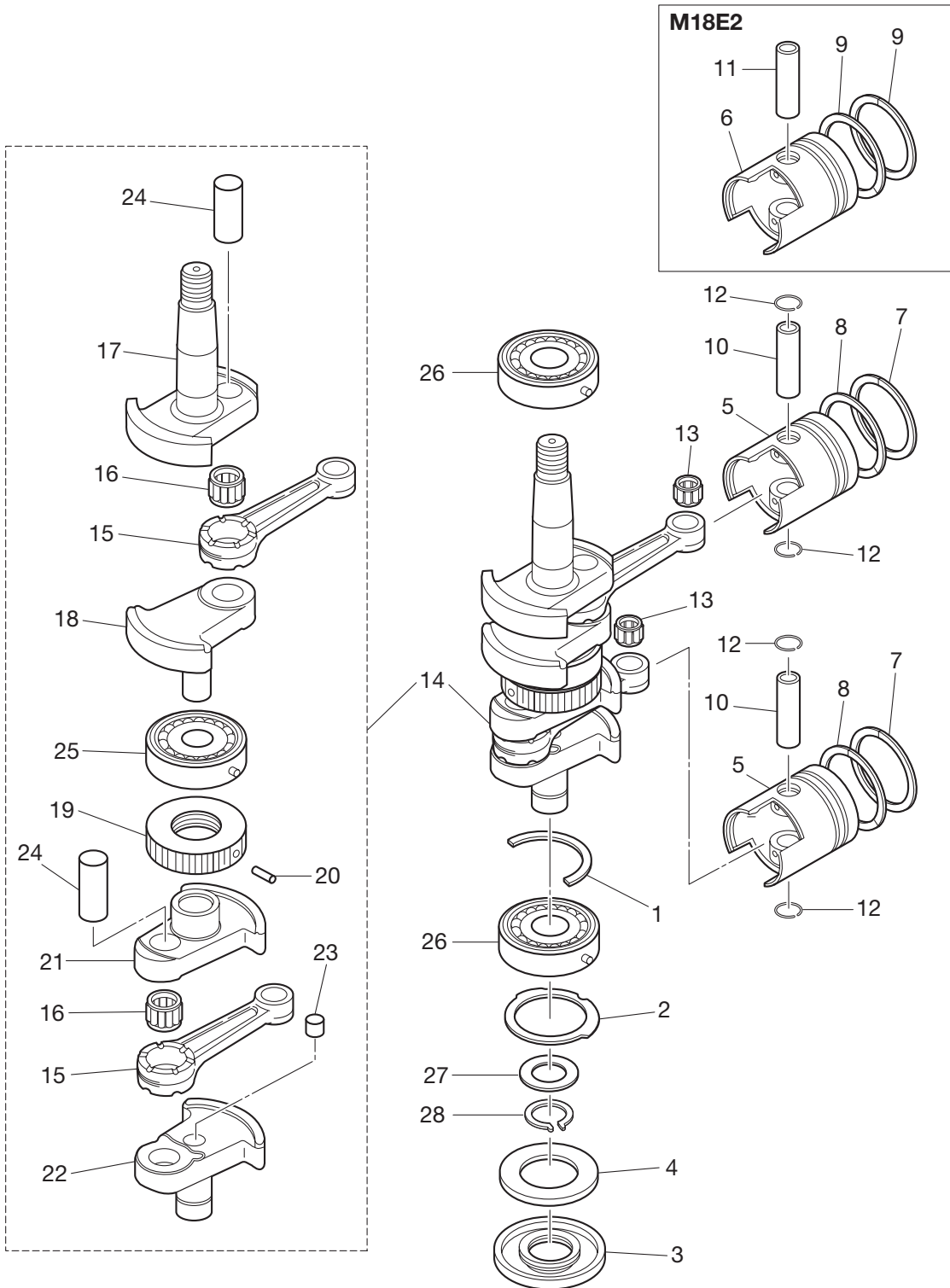
Ref.No. 見出番号	Part No. 部品番号	Description 部 品 名	Q'ty/個数			Remarks 備 考
			M 9.9D2	M15D2	M18E2	
1-28	9101F4-0625	Bolt ボルト	11	11	11	
1-29	940121-0600	Washer ワッシャ	18	18	18	
1-30	98AL-40-270	Hose ホース	1	1	1	98AL-401000
1-31	393-01160-0	Check Valve チェックバルブ	1	1	1	
1-32	3T5-01133-0	Clip ϕ 8 クリップ ϕ 8	1	1	1	
1-33	338-01133-0	Clip ϕ 7 クリップ ϕ 7	1	1	1	
1-34	98AB-30-270	Hose ホース	1	1	1	98AB-301000
1-35	338-01133-0	Clip ϕ 7 クリップ ϕ 7	2	2	2	
1-36	350-05211-0	Throttle Limiter Arm スロットルリミッターアーム	1	1	1	
1-37	350-05227-1	Throttle Limiter Shaft スロットルリミッターシャフト	1	1	1	
1-38	941403-0800	Wave Washer d=8 ウェーブワッシャ d=8	1	1	1	
1-39	350-05222-0	Starter Lock Rod スタータロックロッド	1	1	1	
1-40	345-05223-1	Rod Snap 3.5-2 ロッドスナップ 3.5-2	2	2	2	
1-41	350-63711-1	Advancer Arm アドバンスアーム	1	1	1	
1-42	3B7-63733-0	Rod Snap 5-2.5 ロッドスナップ 5-2.5	1	1	1	
1-43	915221-0823	Stud スタット	1	1	1	
1-44	345-63713-0	Bushing 8-14-4 ブッシング 8-14-4	2	2	2	
1-45	930403-0800	Nylon Nut 8-P1.25 ナイロンナット 8-P1.25	1	1	1	
1-46	334-66233-0	Washer ワッシャ	1	1	1	
1-47	921503-0525	Screw スクリュー	2	2	2	
1-48	930103-0500	Nut ナット	2	2	2	
1-49	398-63717-1	Rod 5-65L ロッド 5-65L	1	1	1	for M18E2/15D2 $l=78$ for M9.9D2 $l=75$
1-50	930103-0500	Nut ナット	1	1	1	
1-51	346-05234-0	Rod Joint ϕ 5 ロッドジョイント ϕ 5	1	1	1	
1-52	3B7-63733-0	Rod Snap 5-2.5 ロッドスナップ 5-2.5	1	1	1	
1-53	353-83728-1	Pin ピンケーブル	1	1	1	
1-54	3AA-83719-0	Washer 8.5-18-1.6 ワッシャ 8.5-18-1.6	1	1	1	
1-55	951603-0800	Snap Pin d=8 スナップピン d=8	1	1	1	
1-56	930103-0600	Nut ナット	1	1	1	
1-57	350-63715-1	Rod 5-60L ロッド アドバンスリソク B 5-60L	1	1	1	$l=73$

Fig. 1 CYLINDER • CRANK CASE
 シリンダ・クランクケース



Ref.No. 見出番号	Part No. 部品番号	Description 部 品 名	Q'ty/個数			Remarks 備 考
			M 9.9D2	M15D2	M18E2	
1-58	930103-0500	Nut ナット	1	1	1	
1-59	3B7-05243-0	Ball Joint Connector ボールジョイントコネクタ	1	1	1	
1-60	398-06972-0	Clamp 6.5-67P クランプ 6.5-67P	1	1	1	
1-61	921503-0610	Screw スクリュ	1	1	1	
1-62	398-06972-0	Clamp 6.5-67P クランプ 6.5-67P	1	1	1	
1-63	1 9701-1-1005	Spark Plug (B7HS10) スパークプラグ (B7HS10)	2	2	2	for DO STD
1-63	2 9701-1-1015	Spark Plug (BR7HS10) スパークプラグ (BR7HS10)	2	2	2	for EX STD, DO OPT
1-64	3M3-01303-0	Engine Basement Gasket エンジンベースガスケット	1	1	1	
1-65	3M3-61017-1	Bolt 8-45 ボルト 8-45	4	4	4	
1-66	9401E3-0800	Washer ワッシャ	4	4	4	

Fig. 2 PISTON・CRANK SHAFT
 ピストン・クランクシャフト

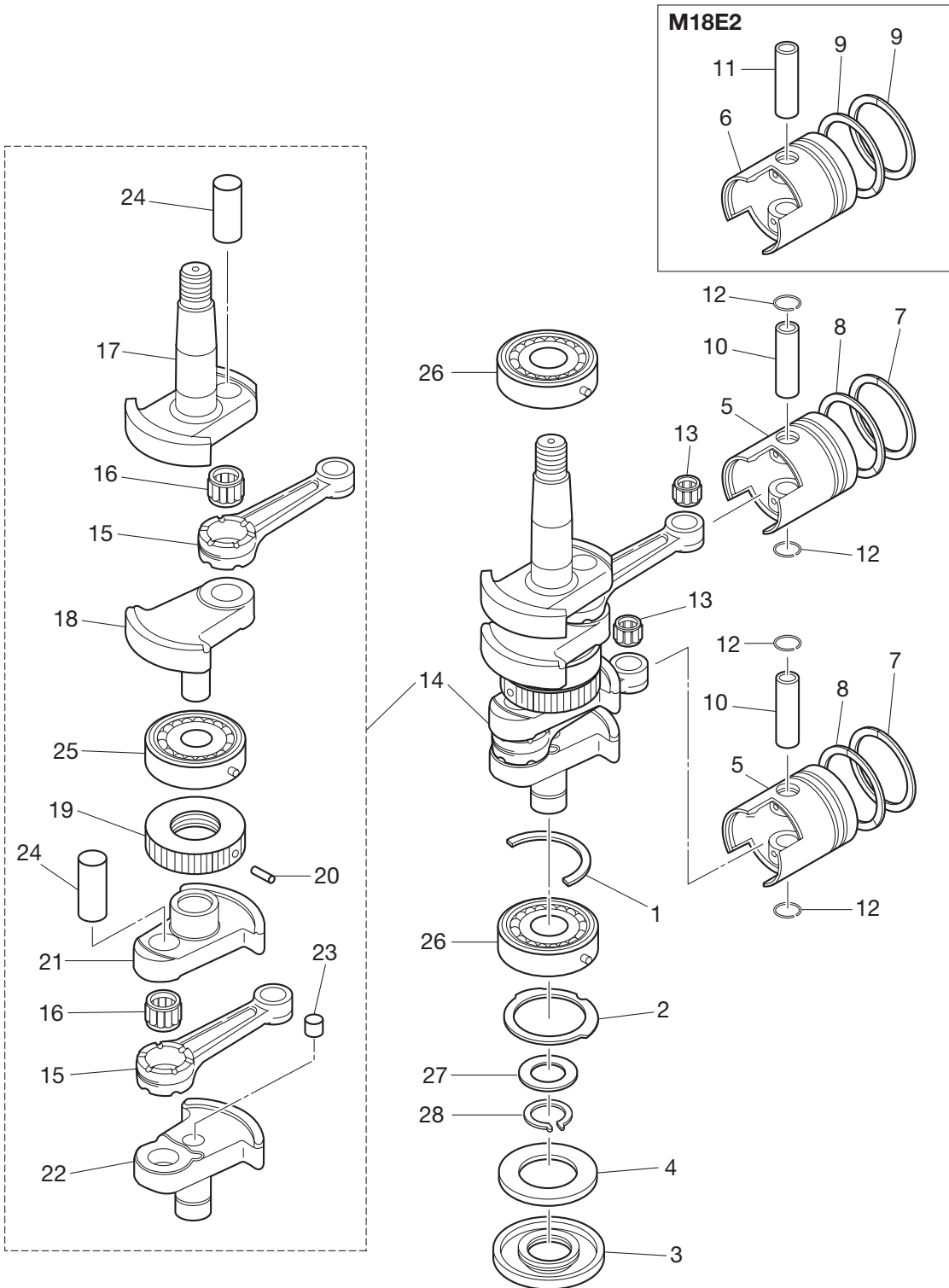


(注) クランクシャフトアッシー 組立困難。構成部品は原則としてアッシーで購入して下さい。

(REMARKS) CRANK SHAFT ASS'Y . . . Very difficult to assemble. The component parts to be purchased as an ASS'Y basically.

Ref.No. 見出番号	Part No. 部品番号	Description 部 品 名	Q'ty/個数			Remarks 備 考
			M 9.9D2	M15D2	M18E2	
2-1	350-00115-0	Thrust Plate スラストプレート クランクシャフト	1	1	1	
2-2	350-00107-0	Thrust Plate スラストプレート ロワ クランクシャフト	1	1	1	
2-3	350-01215-5	Oil Seal 25-62-9.5 オイルシール ロワ 25-62-9.5	1	1	1	
2-4	362-00128-0	Oil Sealing Ring オイルシールリング ロワ	1	1	1	
2-5	1 351-00001-2	Piston ピストン	2	2		STD for M15D2, M9.9D2
2-5	2 351-00004-2	Piston (0.5 O/S) ピストン (0.5O/S)	2	2		OPT for M15D2, M9.9D2
2-6	1 350-00001-1	Piston ピストン			2	STD for M18E2
2-6	2 350-00004-1	Piston (0.5 O/S) ピストン (0.5O/S)			2	OPT for M18E2
2-7	1 3G2-00011-0	Piston Ring ピストンリング	2	2		STD for M15D2, M9.9D2 1st
2-7	2 3G2-00014-0	Piston Ring (0.5 O/S) ピストンリング (0.5O/S)	2	2		OPT for M15D2, M9.9D2 1st
2-8	1 351-00011-0	Piston Ring ピストンリング	2	2		STD for M15D2, M9.9D2 2nd
2-8	2 351-00014-0	Piston Ring (0.5 O/S) ピストンリング (0.5O/S)	2	2		OPT for M15D2, M9.9D2 2nd
2-9	1 350-00011-0	Piston Ring ピストンリング			4	STD for M18E2
2-9	2 350-00014-0	Piston Ring (0.5 O/S) ピストンリング (0.5O/S)			4	OPT for M18E2
2-10	332-00021-1	Piston Pin ピストンピン	2	2		for M15D2, M9.9D2
2-11	350-00021-1	Piston Pin ピストンピン			2	for M18E2
2-12	350-00024-1	Piston Pin Clip ピストンピンクリップ	4	4	4	
2-13	3M3-00042-0	Roller Bearing 14-18-20 ローラベアリング 14-18-20	2	2	2	
2-14	3M2-00069-1	Crankshaft Sub-Ass'y クランクシャフトサブアッシ	1	1	1	
2-15	350-00040-0	* Connecting Rod * コネクティングロッド	2	2	2	
2-16	3G4-00043-0	* Roller Bearing 20-26-16 * ローラベアリング 20-26-16	2	2	2	
2-17	3M2-00031-1	* Crankshaft A * クランクシャフト A	1	1	1	
2-18	350-00032-1	* Crankshaft B * クランクシャフト B	1	1	1	
2-19	350-00051-1	* Labyrinth Packing * ラビリンスパッキン	1	1	1	
2-20	951407-0308	* Spring Pin 3-8 * スプリングピン 3-8	1	1	1	
2-21	350-00033-1	* Crankshaft C * クランクシャフト C	1	1	1	
2-22	350-00034-2	* Crankshaft D * クランクシャフト D	1	1	1	
2-23	350-00062-0	* Sealing Plug * シーリングプラグ	1	1	1	
2-24	350-00061-1	* Crank Pin * クランクピン	2	2	2	
2-25	9603-3-6305	* Ball Bearing 6305 * ボールベアリング 6305	1	1	1	Center

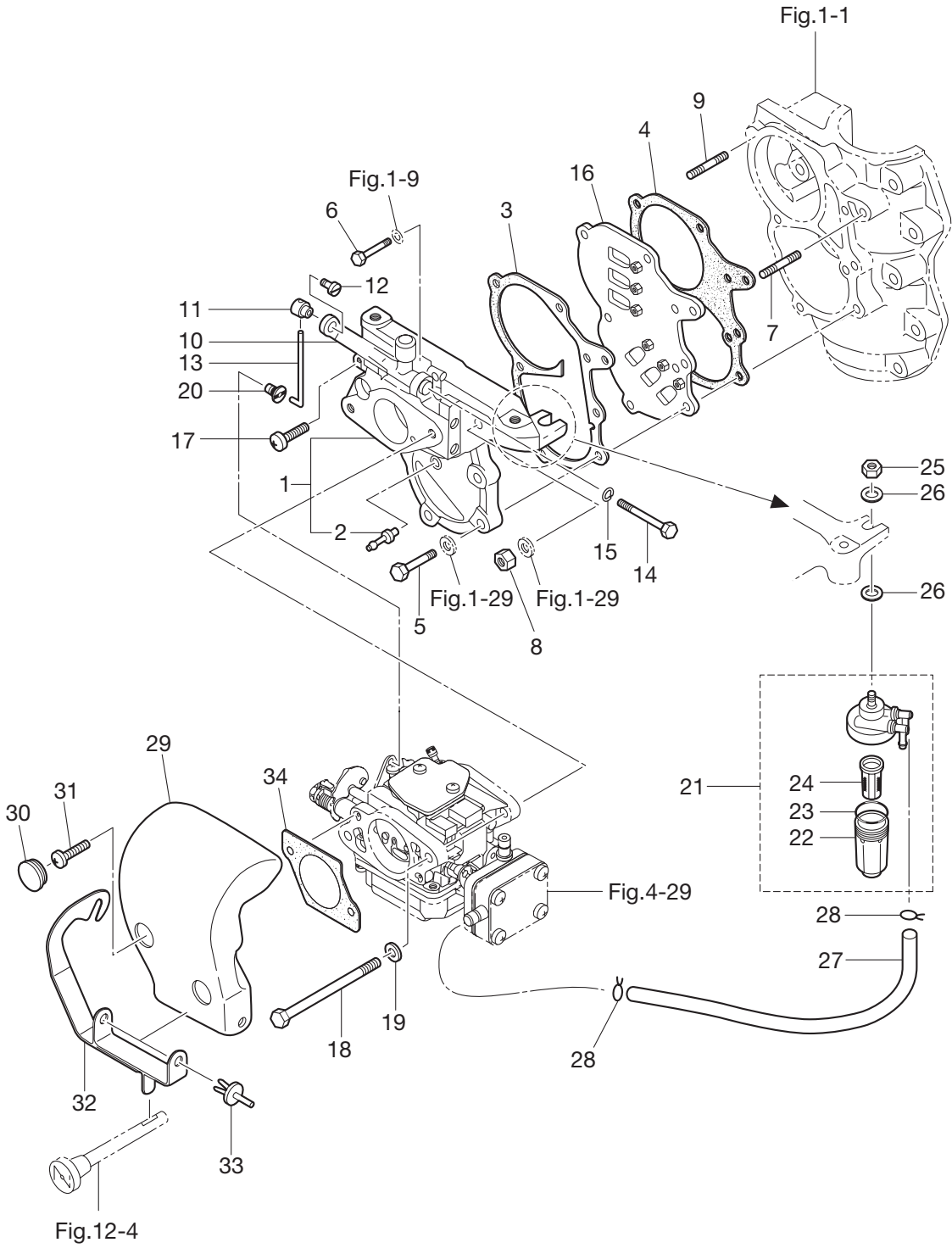
Fig. 2 PISTON・CRANK SHAFT
ピストン・クランクシャフト



(注) クランクシャフトアッシー 組立困難。構成部品は原則としてアッシーで購入して下さい。

(REMARKS) CRANK SHAFT ASS'Y . . . Very difficult to assemble. The component parts to be purchased as an ASS'Y basically.

Fig. 3 INTAKE MANIFOLD
インテークマニホールド



Ref.No. 見出番号	Part No. 部品番号	Description 部 品 名	Q'ty/個数			Remarks 備 考
			M 9.9D2	M15D2	M18E2	
3-1	3M2B02010-1	Intake Manifold Ass'y インテークマニホールド [＊] アッソ	1	1	1	
3-2	338-01131-1	* Nipple 4.8-5 ＊ ニップル 4.8-5	1	1	1	
3-3	350-02104-2	Intake Manifold Gasket インテークマニホールド [＊] ガasket A	1	1	1	
3-4	350-02105-3	Intake Manifold Gasket インテークマニホールド [＊] ガasket	1	1	1	
3-5	916124-0628	Bolt ボルト	4	4	4	
3-6	916124-0635	Bolt ボルト	1	1	1	
3-7	915324-0625	Stud スタッド [＊]	1	1	1	L=25
3-8	930121-0600	Nut ナット	2	2	2	
3-9	915324-0630	Stud スタッド [＊]	1	1	1	L=30
3-10	3M2-03167-0	Throttle Lever Ass'y スロットルレバ [＊] アッソ	1	1	1	
3-11	350-03176-0	Throttle Lever End スロットルレバ [＊] ア [＊] ント	1	1	1	
3-12	910903-0506	Bolt ボルト	1	1	1	
3-13	350-03174-0	Rod ロッド [＊]	1	1	1	
3-14	916103-0550	Bolt ボルト	1	1	1	
3-15	941303-0500	Spring Washer スプリングワッシャ	1	1	1	
3-16	362-02100-1	Reed Valve Ass'y リードバルブ [＊] アッソ	1	1	1	
3-17	921521-0620	Screw スクリュー	1	1	1	
3-18	916103-0680	Bolt ボルト	2	2	2	
3-19	940103-0600	Washer ワッシャ	2	2	2	
3-20	3G2-67196-0	Rod Snap 3.4-1.6 ロッドスナップ [＊] 3.4-1.6	1	1	1	
3-21	3AD-02230-0	Fuel Filter Ass'y フュエルフィルタ [＊] アッソ	1	1	1	
3-22	3AD-02237-0	* Cup ＊ カップ [＊]	1	1	1	
3-23	3AD-02235-0	* O-Ring ＊ オリング [＊]	1	1	1	
3-24	3AD-02234-0	* Filter ＊ フィルタ [＊]	1	1	1	
3-25	930103-0800	Nut ナット	1	1	1	
3-26	334-66233-0	Washer ワッシャ	2	2	2	
3-27	98AB-50-220	Hose ホース	1	1	1	98AB-501000
3-28	338-02215-0	Clip クリップ [＊] フュエルバ [＊] イ [＊]	2	2	2	
3-29	3G2-02411-0	Intake Silencer インテークサイレンサ	1	1	1	
3-30	345-67117-0	Grommet 17-2.7 グロメット 17-2.7	2	2	2	

Fig. 3 INTAKE MANIFOLD
インテークマニホールド

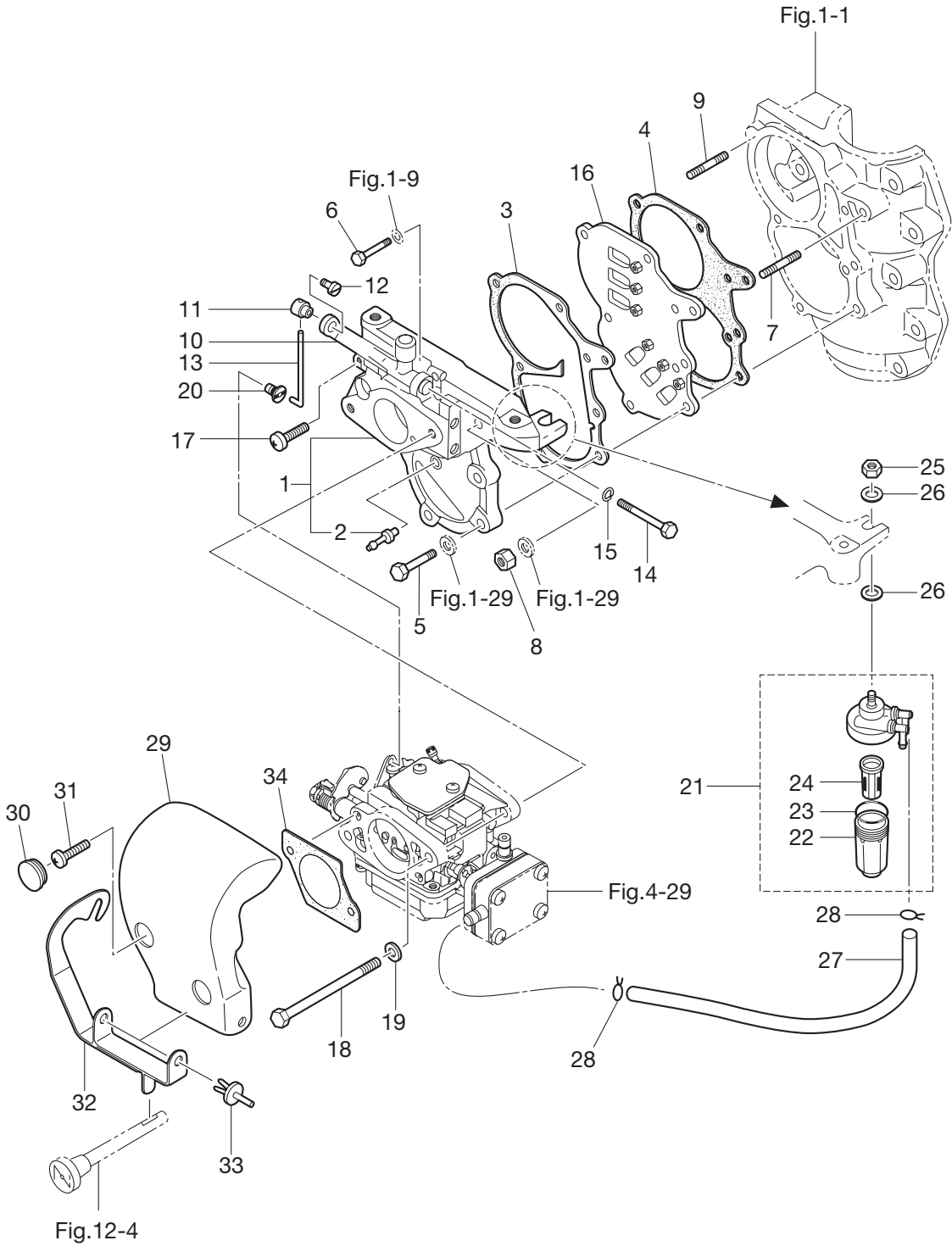
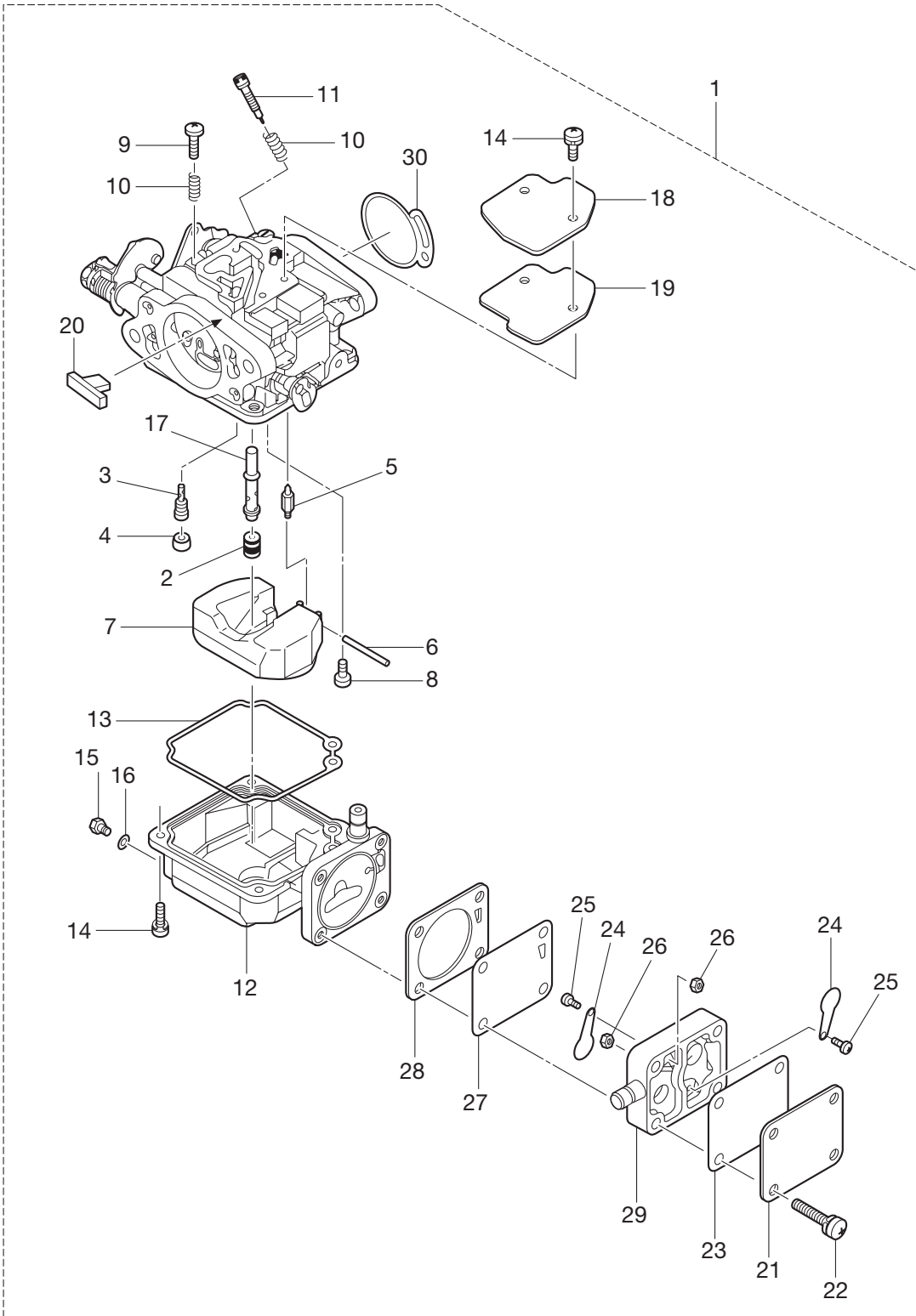


Fig. 4 CARBURETOR
キャブレタ



Ref.No. 見出番号	Part No. 部品番号	Description 部 品 名	Q'ty/個数			Remarks 備 考
			M 9.9D2	M15D2	M18E2	
4-1	1	3G2-03100-4 Carburetor Ass'y キャブレタアツシ	1	1	1	3G23 for DO M18E2 & M15D2, M9.9D2
4-1	2	3M2-03100-1 Carburetor Ass'y キャブレタアツシ			1	3M21 for EX M18E2
4-2	1	3M2-03151-0 * Main Jet (#110) * メインジェット (#110)	1	1	1	for DO M18E2, & M15D2, M9.9D2
4-2	2	3M2-04616-0 * Main Jet (#116) * メインジェット (#116)			1	for EX M18E2
4-3	1	3M2-03152-0 * Slow Jet (#80) * スロージェット (#80)	1	1	1	for DO M18E2 & M15D2, M9.9D2
4-3	2	3M2-04560-0 * Slow Jet (#60) * スロージェット (#60)			1	for EX M18E2
4-4		3C8-03169-0 * Plug * プラグ	1	1	1	
4-5		3E3-03147-0 * Float Valve * フロートバルブ	1	1	1	
4-6		3C8-03126-0 * Float Arm Pin * フロートアームピン	1	1	1	
4-7		3C8-03125-0 * Float * フロート	1	1	1	
4-8		921722-0410 * Screw * スクリュ	1	1	1	
4-9		3C8-03179-1 * Stop Screw * ストップスクリュ	1	1	1	
4-10		3C8-03157-0 * Spring * スプリング	2	2	2	
4-11		3G2-03156-0 * Adjust Screw * アジャストスクリュ スロットルフリクション	1	1	1	
4-12		3G2-03120-0 * Float Chamber * フロートチャンバ	1	1	1	
4-13		3C8-03121-0 * Float Chamber Gasket * フロートチャンバガスケット	1	1	1	
4-14		922503-0410 * Screw * スクリュ	6	6	6	
4-15		910306-0405 * Bolt * ボルト	1	1	1	
4-16		3C8-03193-0 * Gasket * ガスケット	1	1	1	
4-17	1	3M2-03141-0 * Main Nozzle * メインノズル	1	1	1	for DO M18E2 & M15D2, M9.9D2
4-17	2	3G2-03141-0 * Main Nozzle * メインノズル			1	for EX M18E2
4-18		3C8-03181-0 * Carburetor Cover * キャブレタカバー	1	1	1	
4-19		3C8-03182-0 * Carburetor Cover Gasket * キャブレタカバーガスケット	1	1	1	
4-20		3C8-03180-0 * Rubber Plug * ラバープラグ	1	1	1	
4-21		3G2-04004-0 * Pump Cover * ホンプカバー	1	1	1	
4-22		922503-6525 * Screw * スクリュ	4	4	4	
4-23		3C8-04018-0 * Pump Cover Gasket * ホンプカバーガスケット	1	1	1	
4-24		350-04014-0 * Check Valve * チェックバルブ	2	2	2	
4-25		921703-0305 * Screw * スクリュ	2	2	2	
4-26		930203-0300 * Nut * ナット	2	2	2	

Fig. 4 CARBURETOR
キャブレタ

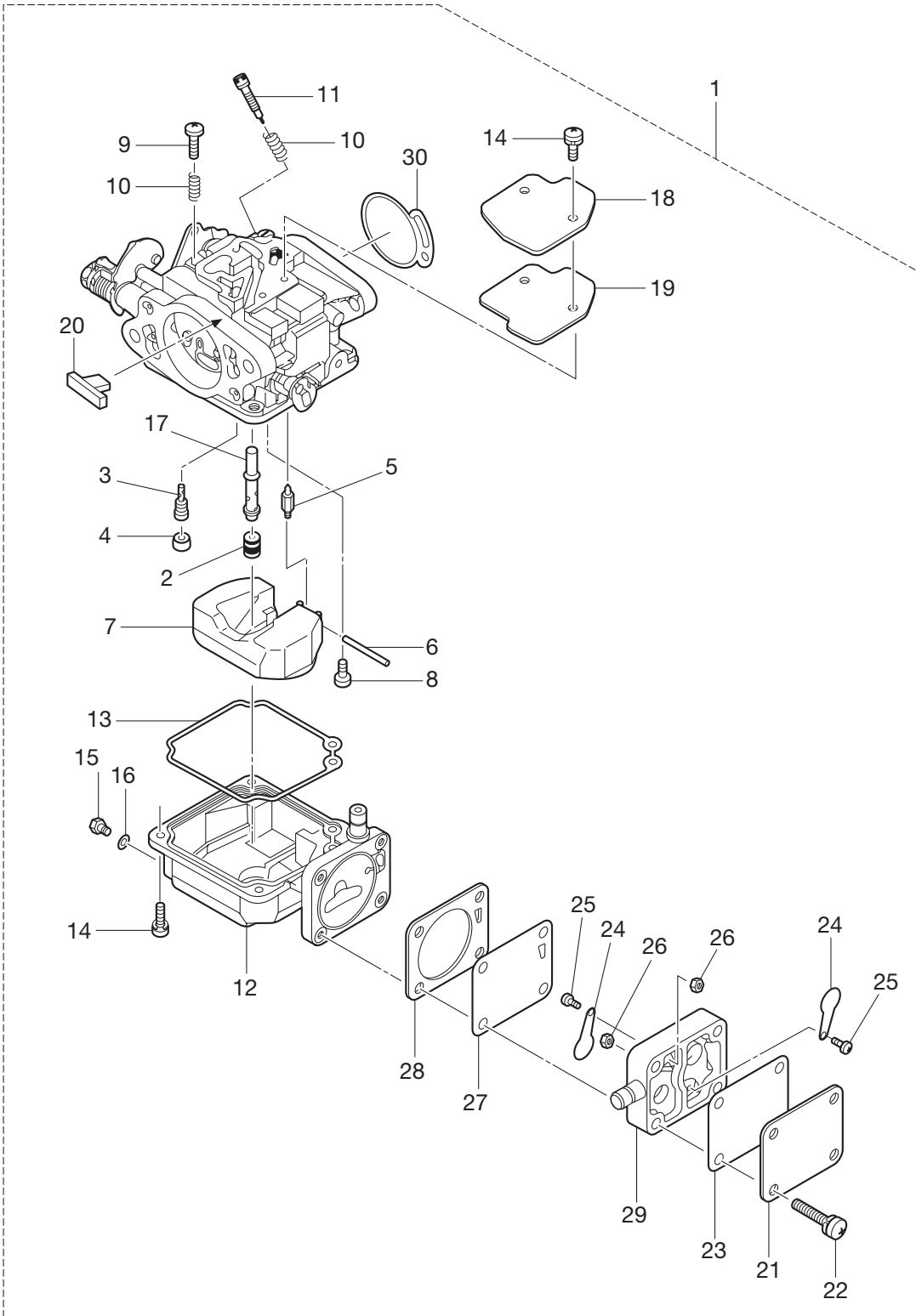
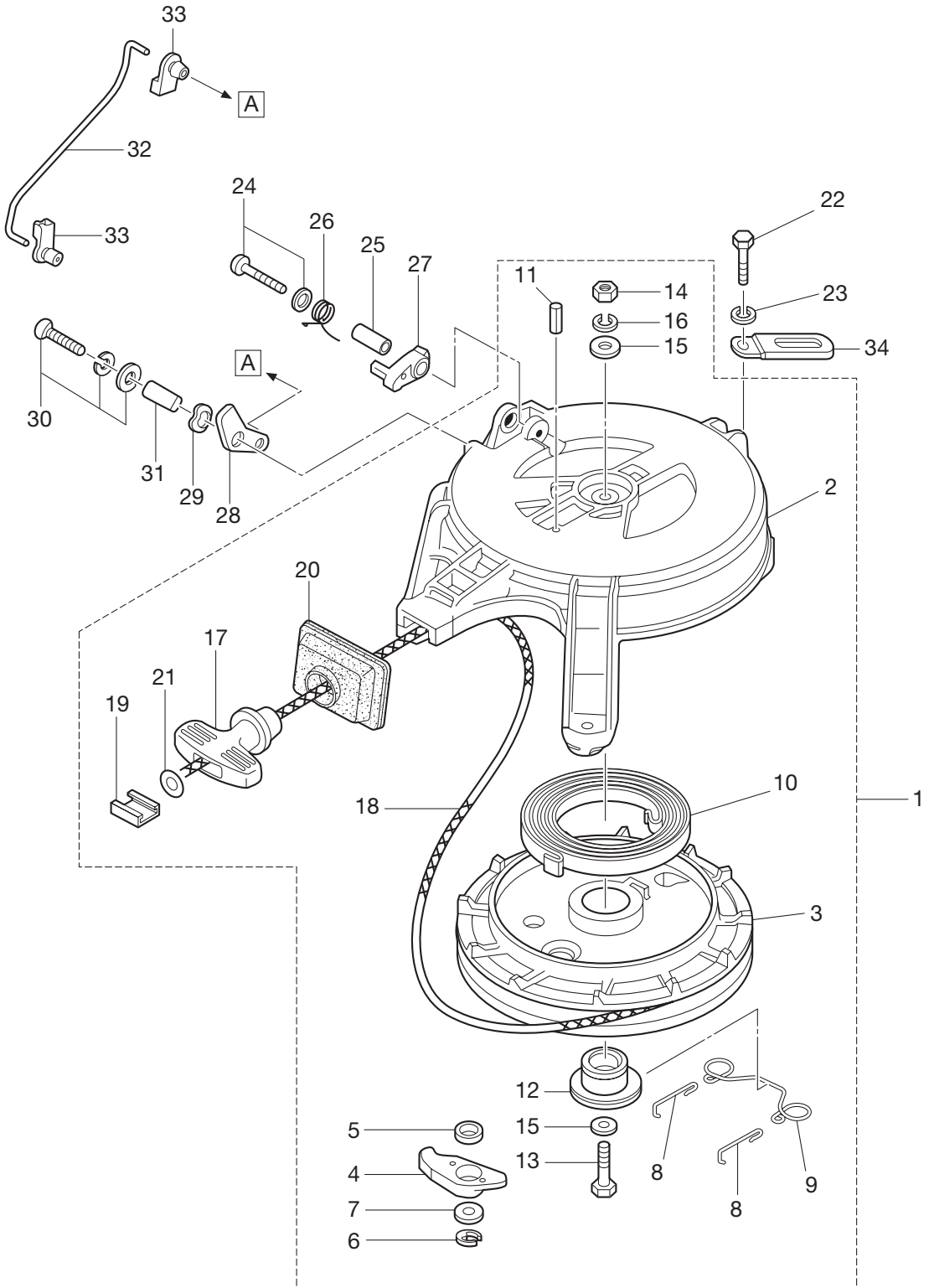
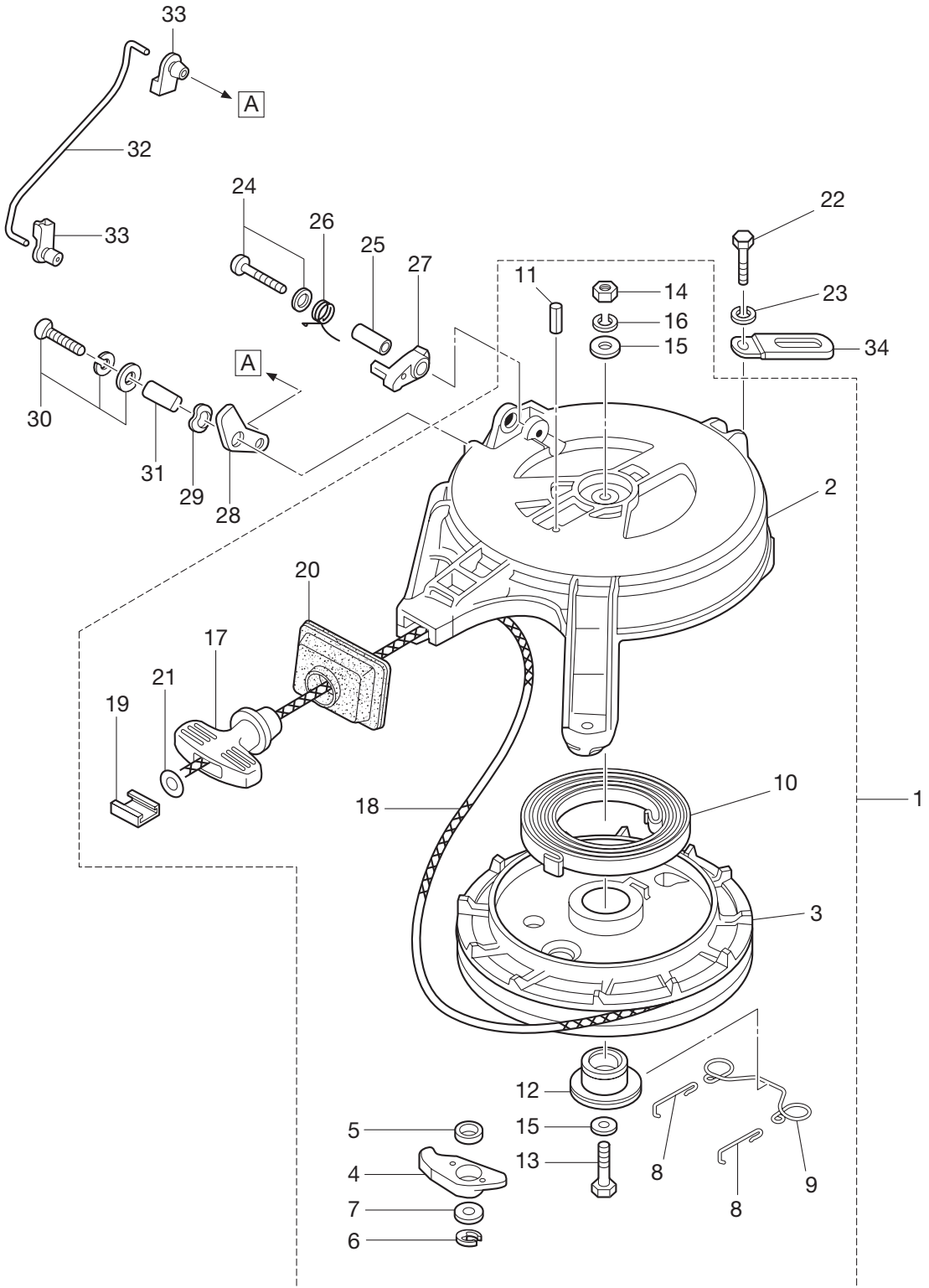


Fig. 5 RECOIL STARTER
リコイルスタータ



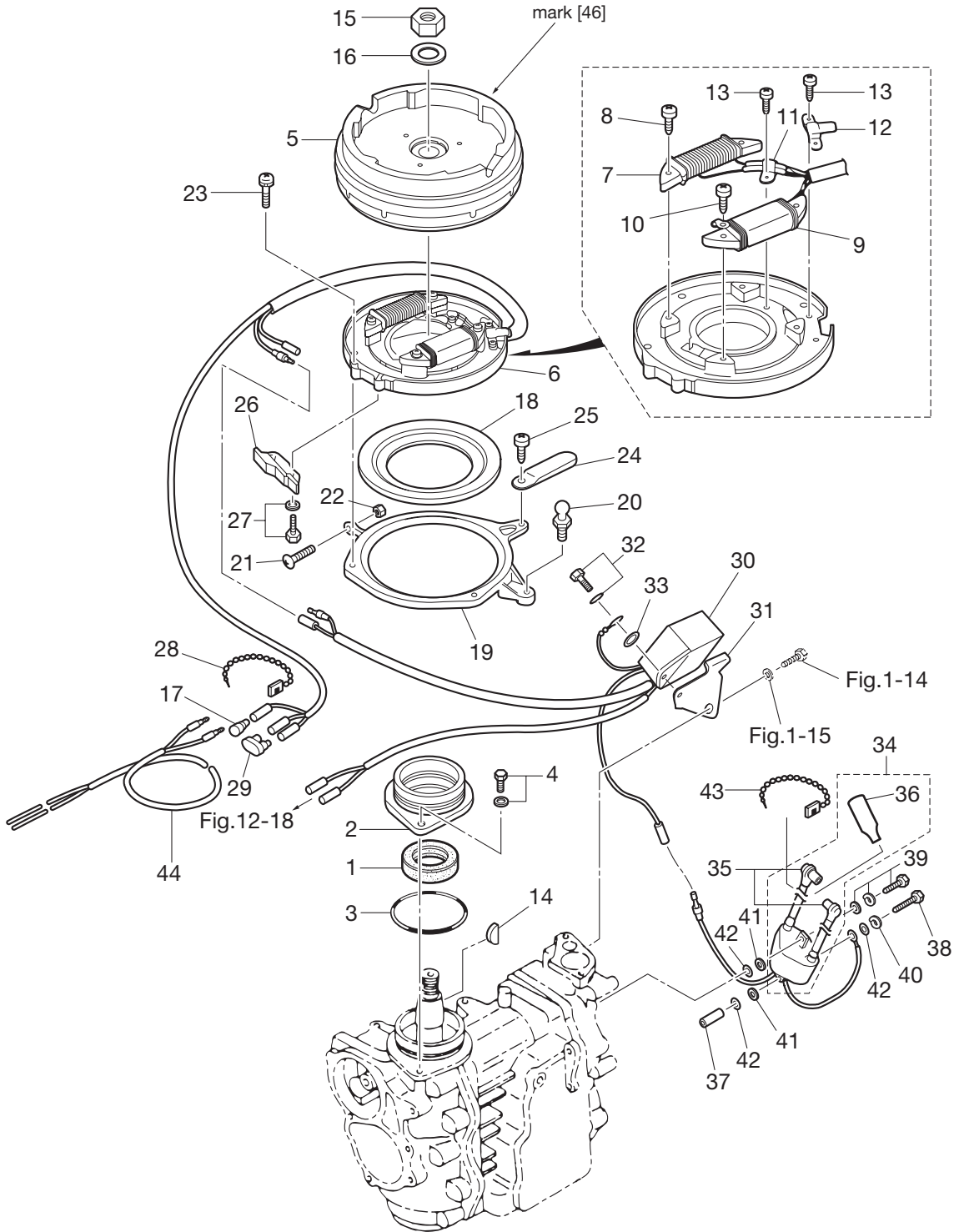
Ref.No. 見出番号	Part No. 部品番号	Description 部 品 名	Q'ty/個数			Remarks 備 考
			M 9.9D2	M15D2	M18E2	
5-1	350-05000-1	Recoil Starter Ass'y リコイルスタータアッシ	1	1	1	
5-2	350-05105-0	* Starter Case * スタータケース	1	1	1	
5-3	350-05104-1	* Reel Ass'y * リールアッシ	1	1	1	
5-4	345-05003-1	* Ratchet * ラチェット	1	1	1	
5-5	345-05135-1	* Bushing 14.7-15.9-6 * ブッシング 14.7-15.9-6	1	1	1	
5-6	945303-0500	* E-Ring d=5 * Eリング d=5	1	1	1	
5-7	346-67115-0	* Washer 6.5-21-1 * ワッシャ 6.5-21-1	1	1	1	
5-8	350-05123-0	* Return Spring * リターンスプリング A	2	2	2	
5-9	350-05124-0	* Return Spring * リターンスプリング B	1	1	1	
5-10	345-05004-1	* Starter Spring * スタータスプリング	1	1	1	
5-11	951403-0316	* Spring Pin 3-16 * スプリングピン 3-16	1	1	1	
5-12	350-05132-0	* Starter Shaft * スタータシャフト	1	1	1	
5-13	9101F4-0635	* Bolt * ボルト	1	1	1	
5-14	930103-0600	* Nut * ナット	1	1	1	
5-15	940121-0600	* Washer * ワッシャ	2	2	2	
5-16	941322-0600	* Spring Washer * スプリングワッシャ	1	1	1	
5-17	338-05019-0	* Starter Handle * スタータハンドル	1	1	1	
5-18	350-05013-1	* Starter Rope ϕ 5-1600 * スタータロープ ϕ 5-1600	1	1	1	
5-19	338-05131-0	* Rope Anchor * ロープアンカ	1	1	1	
5-20	350-05116-0	* Sealing Plate * シーリングプレート スタータ	1	1	1	
5-21	350-05136-0	* O-Ring 2.5-4.5 * Oリング 2.5-4.5	1	1	1	
5-22	9101F4-0630	Bolt ボルト	3	3	3	
5-23	940103-0600	Washer ワッシャ	3	3	3	
5-24	921503-5430	Screw スクリュー	1	1	1	
5-25	338-05255-0	Collar 4-6-21 カラー 4-6-21	1	1	1	
5-26	338-05216-0	Starter Lock Spring スタータロックスプリング	1	1	1	
5-27	338-05252-0	Starter Lock スタータロック	1	1	1	
5-28	350-05253-0	Starter Lock Cam スタータロックカム	1	1	1	
5-29	941403-0800	Wave Washer d=8 ウェーブワッシャ d=8	1	1	1	
5-30	921503-7616	Screw スクリュー	1	1	1	

Fig. 5 RECOIL STARTER
リコイルスタータ



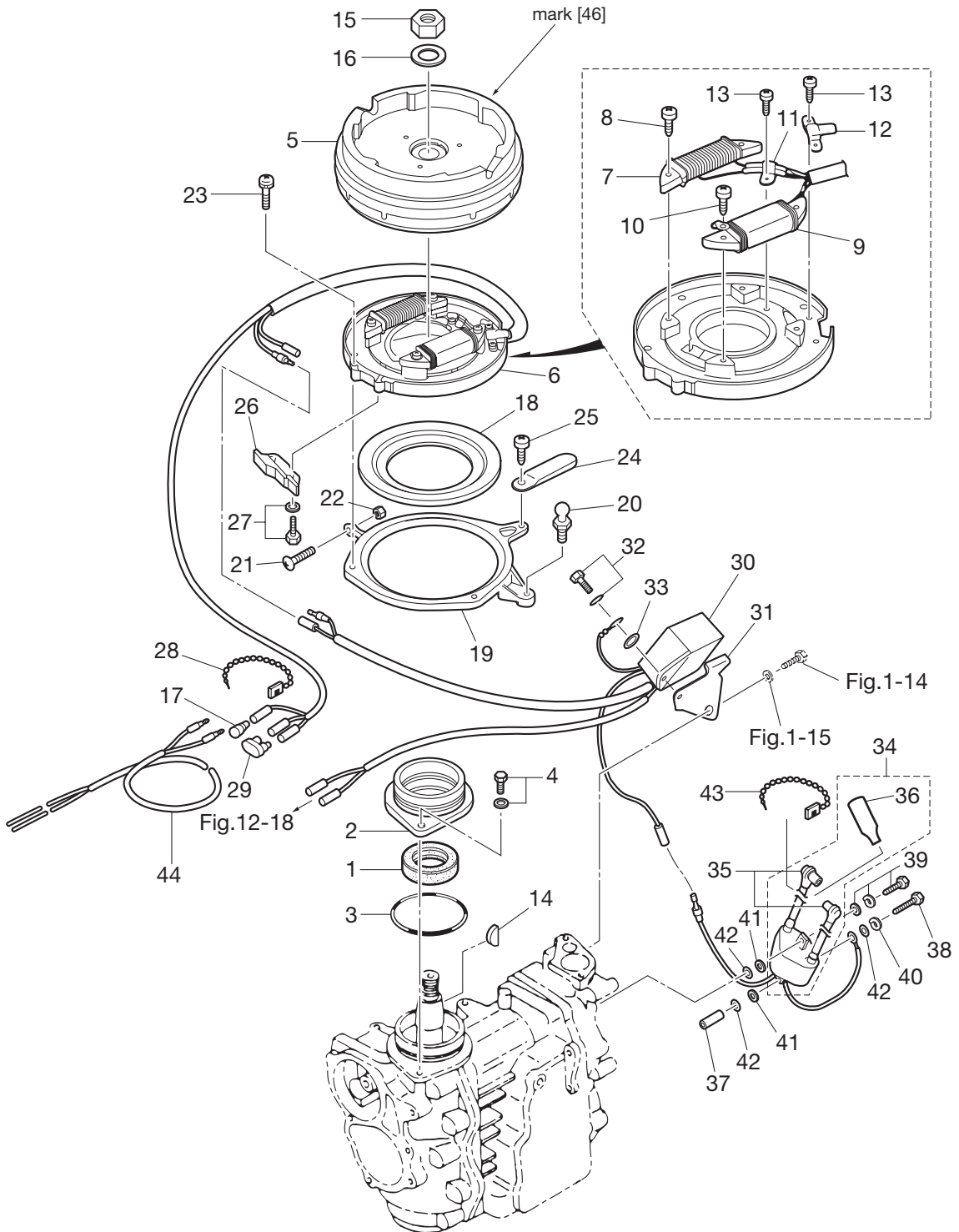
Ref.No. 見出番号	Part No. 部品番号	Description 部 品 名	Q'ty/個数			Remarks 備 考
			M 9.9D2	M15D2	M18E2	
5-31	3M2-05215-0	Collar 6.1-8-4 カラ 6.1-8-4	1	1	1	
5-32	350-05217-0	Starter Lock Rod スタータロックロッド	1	1	1	
5-33	345-05223-1	Rod Snap 3.5-2 ロッドスナップ 3.5-2	2	2	2	
5-34	309-06972-0	Clamp 6.5-47.5P クランプ 6.5-47.5P	1	1	1	

Fig. 6 MAGNETO • ELECTRIC PARTS
マグネト・エレクトリックパーツ



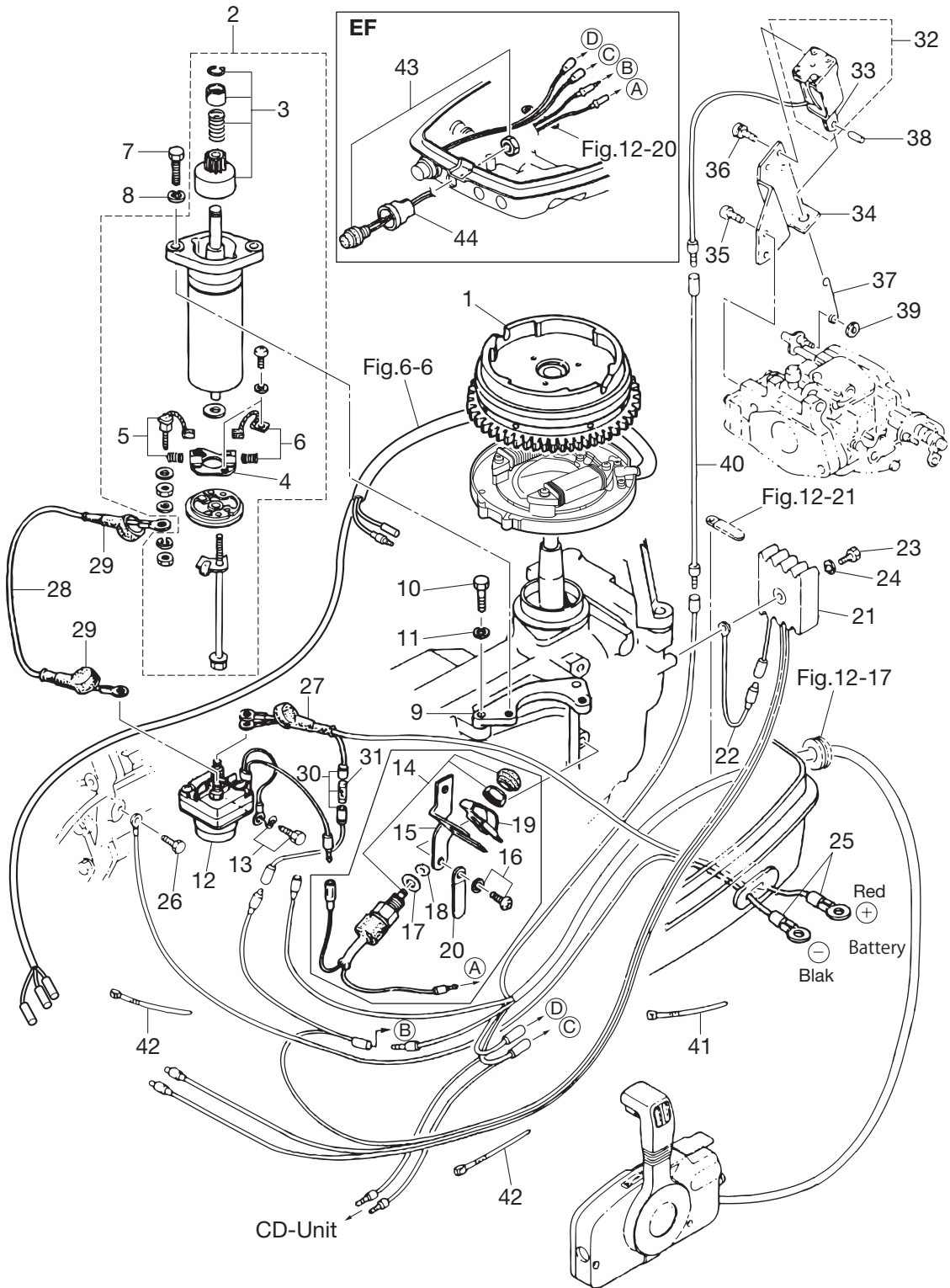
Ref.No. 見出番号	Part No. 部品番号	Description 部 品 名	Q'ty/個数			Remarks 備 考
			M 9.9D2	M15D2	M18E2	
6-1	350-00121-0	Oil Seal 25-45-8 オイルシール 25-45-8	1	1	1	
6-2	350-01401-0	Magneto Basament マグネトベース	1	1	1	
6-3	338-01403-0	O-Ring 2-55.5 Oリング 2-55.5	1	1	1	
6-4	910121-6620	Bolt ボルト	2	2	2	
6-5	3M3-06001-1	Flywheel フライホイール	1	1	1	FF 5114 mark「46」 for MF Type
6-6	3G2-06002-1	Coil Plate Ass'y W/Alternator コイルプレートアッソシエイト (W/オルタネータ)	1	1	1	ALL
6-7	3G2-06023-1	* Alternator Ass'y * オルタネータアッソシエイト	1	1	1	
6-8	921521-6530	* Screw * スクリュー	2	2	2	
6-9	3G3-06021-1	* Exciter Coil * エキサイタコイル	1	1	1	
6-10	921521-6524	* Screw * スクリュー	2	2	2	
6-11	3G2-06025-1	* Holder * ホルダー	1	1	1	
6-12	350-06025-0	* Holder * ホルダー マグネトコード	1	1	1	
6-13	921521-6406	* Screw * スクリュー	3	3	3	
6-14	334-00131-0	Key キー マグネト	1	1	1	
6-15	931121-1600	Nut 16-P1.5 ナット 16-P1.5	1	1	1	
6-16	334-00133-0	Washer 17-30-1.6 ワッシャー 17-30-1.6	1	1	1	
6-17	3A3-76037-0	Cable Terminal Plug ケーブルターミナルプラグ	1	1	1	
6-18	346-63722-2	Guide Plate ガイドプレート	1	1	1	
6-19	350-63723-0	Setting Ring セッティングリング	1	1	1	
6-20	346-05228-1	Ball Joint ボールジョイント B	1	1	1	
6-21	921503-0525	Screw スクリュー	1	1	1	
6-22	930103-0500	Nut ナット	1	1	1	
6-23	921521-6510	Screw スクリュー	4	4	4	
6-24	309-06972-0	Clamp 6.5-47.5P クランプ 6.5-47.5P	1	1	1	
6-25	922521-6510	Screw スクリュー	1	1	1	
6-26	1 3M3-63718-0	Throttle Cam スロットルカム		1	1	for M18E2, M15D2
6-26	2 364-63718-0	Throttle Cam スロットルカム	1			for M9.9D2
6-27	910103-5514	Bolt ボルト	2	2	2	
6-28	336-76091-0	Lead Wire Band リードワイヤバンド	1	1	1	
6-29	353-76037-0	Cable Terminal Plug ケーブルターミナルプラグ	1	1	1	

Fig. 6 MAGNETO • ELECTRIC PARTS
マグネト・エレクトリックパーツ



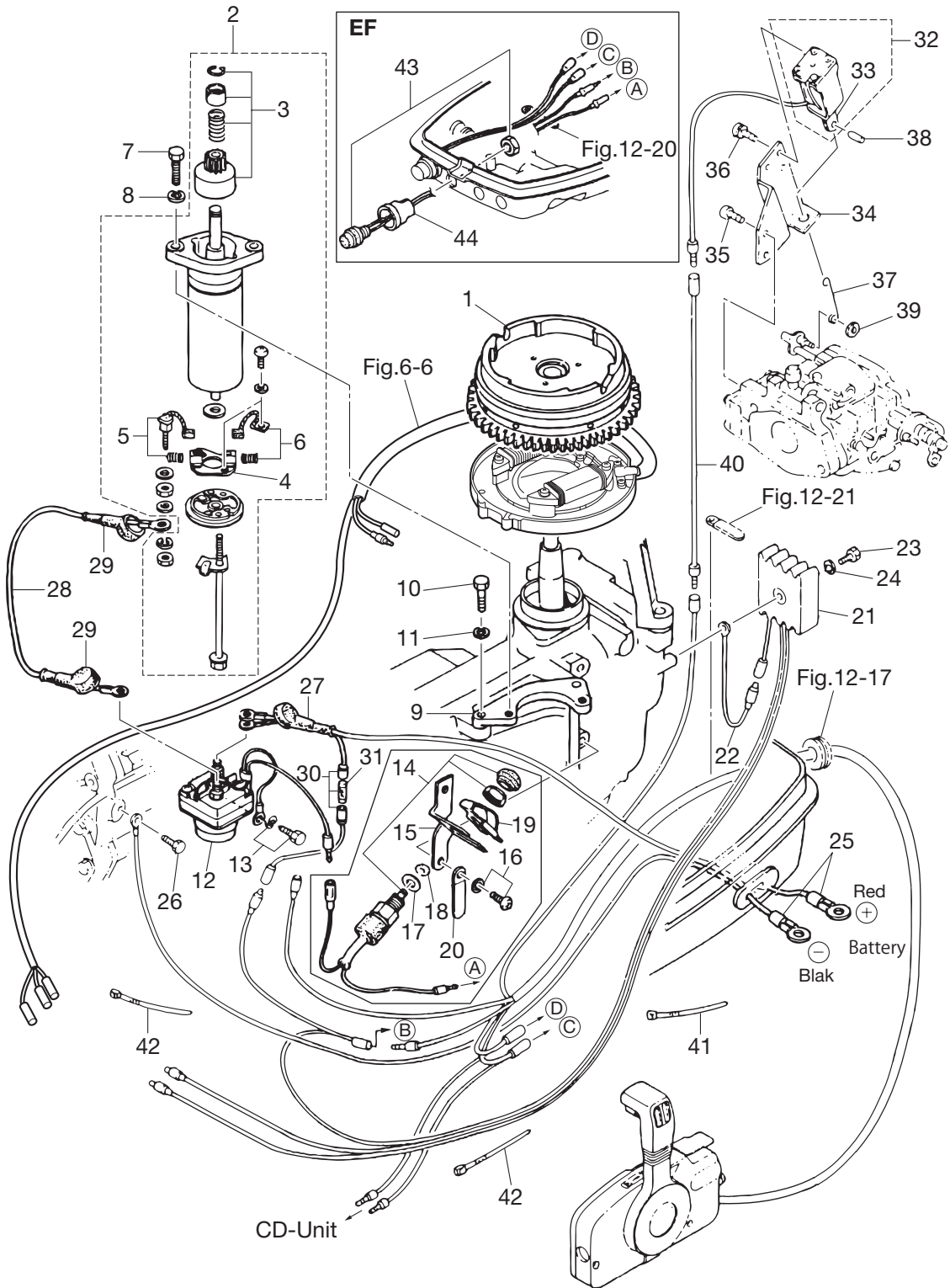
Ref.No. 見出番号	Part No. 部品番号	Description 部品名	Q'ty/個数			Remarks 備考
			M 9.9D2	M15D2	M18E2	
6-30	3G2-06060-2	CD Unit CDユニット	1	1	1	CU 2556
6-31	3G2-06061-0	CD Unit Bracket CDユニットブラケット	1	1	1	
6-32	910103-5614	Bolt ボルト	1	1	1	
6-33	3C8-66308-0	Washer 6-16-1.5 ワッシャ 6-16-1.5	1	1	1	
6-34	3M3-06048-1	Ignition Coil Ass'y W/Label イグニッションコイルアッシ (W/テカール)	1	1	1	IG 3701
6-35	346-06999-0	* Plug Cap W/Resistance * プラグキャップ (W/レジスタンス)	2	2	2	
6-36	3C8-72181-0	* Caution Decal (B) * コーションテカール B	1	1	1	
6-37	128-02605-1	Spacer 6-8-28.5 スペーサ 6-8-28.5	1	1	1	
6-38	910103-0660	Bolt ボルト	1	1	1	
6-39	910103-7630	Bolt ボルト	1	1	1	
6-40	941303-0600	Spring Washer スプリングワッシャ	1	1	1	
6-41	151-33159-0	Gasket 6.2-11-1 ガasket 6.2-11-1	2	2	2	
6-42	940103-0600	Washer ワッシャ	2	2	2	
6-43	336-76091-0	Lead Wire Band リードワイヤバンド	1	1	1	
6-44	361-76161-0	Extension Cord エクステンションコード	1			

Fig. 7 ELECTRIC STARTER (EF/EP TYPE)
 エレクトリックスタータ (EF/EP タイプ)



Ref.No. 見出番号	Part No. 部品番号	Description 部 品 名	Q'ty/個数			Remarks 備 考
			M 9.9D2	M15D2	M18E2	
7-1	3M3-06091-1	Flywheel W/Gear フライホイール (W/キヤ)	1	1	1	for EF/EP Type
7-2	350-76010-0	Starter Motor Ass'y スタータモータアッソシエイト	1	1	1	
7-3	350-76015-0	* Pinion Ass'y * ピニオンアッソシエイト	1	1	1	
7-4	350-76014-0	* Brush Holder * ブラシホルダ	1	1	1	
7-5	350-76012-0	* Positive Brush * ブラシ (+)	1	1	1	with Spring
7-6	350-76013-0	* Negative Brush * ブラシ (-)	1	1	1	with Spring
7-7	916103-0830	Bolt ボルト	2	2	2	
7-8	941303-0800	Spring Washer スプリングワッシャ	2	2	2	
7-9	350-76011-0	Starter Motor Bracket スタータモータブラケット	1	1	1	
7-10	916103-0830	Bolt ボルト	2	2	2	
7-11	941303-0800	Spring Washer スプリングワッシャ	2	2	2	
7-12	346-76040-0	Starter Solenoid スタータソレノイド	1	1	1	
7-13	910103-6618	Bolt ボルト	1	1	1	
7-14	398-76080-0	Neutral Switch ニュートラルスイッチ	1	1	1	for EF Type
7-15	350-76081-0	Neutral Switch Bracket ニュートラルスイッチブラケット	1	1	1	for EF Type
7-16	921503-6612	Screw スクリュー	2	2	2	for EF Type
7-17	3M4-76084-0	Spacer スペーサ ニュートラルスイッチ	1	1	1	for EF Type
7-18	3B7-63731-0	Washer 12.5-24-1 ワッシャ 12.5-24-1	1	1	1	for EF Type
7-19	398-76083-0	Neutral Switch Actuator ニュートラルスイッチアクチュエータ	1	1	1	for EF Type
7-20	398-06972-0	Clamp 6.5-67P クランプ 6.5-67P	1	1	1	
7-21	3G2-76060-0	Rectifier Complete レクチファイヤコンプリート	1	1	1	
7-22	3G2-76142-0	Ground Cable アースコート	1	1	1	
7-23	921503-0525	Screw スクリュー	1	1	1	
7-24	941303-0500	Spring Washer スプリングワッシャ	1	1	1	
7-25	3B2-76120-1	Battery Cable L=2000 バッテリーケーブル L=2000	1	1	1	
7-26	910103-0612	Bolt ボルト	1	1	1	
7-27	3B7-76145-0	Terminal Cap ターミナルキャップ	1	1	1	
7-28	3B2-76147-2	Starter Cable L=200 スタータケーブル L=200	1	1	1	
7-29	3A3-76145-0	Terminal Cap ターミナルキャップ スタータ	2	2	2	
7-30	3B2-76062-0	Fuse Wire Ass'y L=355 ヒューズワイヤアッソシエイト L=355	1	1	1	

Fig. 7 ELECTRIC STARTER (EF/EP TYPE)
 エレクトリックスタータ (EF/EP タイプ)



Ref.No. 見出番号	Part No. 部品番号	Description 部品名	Q'ty/個数			Remarks 備考
			M 9.9D2	M15D2	M18E2	
7-31	346-76212-0	* Fuse 15A * ヒューズ 15A	1	1	1	
7-32	361-76050-0	Choke Solenoid チョークソレノイド	1	1	1	for EP Type
7-33	361-76073-0	* Plunger * プランジャ チョークソレノイド	1	1	1	
7-34	3G2-76055-2	Choke Solenoid Bracket チョークソレノイドブラケット	1	1	1	
7-35	921503-6512	Screw スクリュー	2	2	2	
7-36	921503-6408	Screw スクリュー	3	3	3	
7-37	3G2-76057-1	Choke Solenoid Hook チョークソレノイドフック	1	1	1	
7-38	951403-0312	Spring Pin 3-12 スプリングピン 3-12	1	1	1	
7-39	3C7-03271-1	O-Ring 1.5-2.5 Oリング 1.5-2.5	1	1	1	
7-40	398-76049-0	Lead Wire リードワイヤ (BL)	1	1	1	Black
7-41	353-84398-0	Band 100 バンドリードワイヤ 100	1	1	1	for EF Type
7-42	353-84398-0	Band 100 バンドリードワイヤ 100	2	2	2	for EP Type
7-43	361-76026-0	Main Switch Ass'y メインスイッチアッソ	1	1	1	for EF Type
7-44	346-76039-1	Switch Protector スイッチプロテクタ	1	1	1	for EF Type

Fig. 8 DRIVE SHAFT HOUSING
ドライブシャフトハウジング

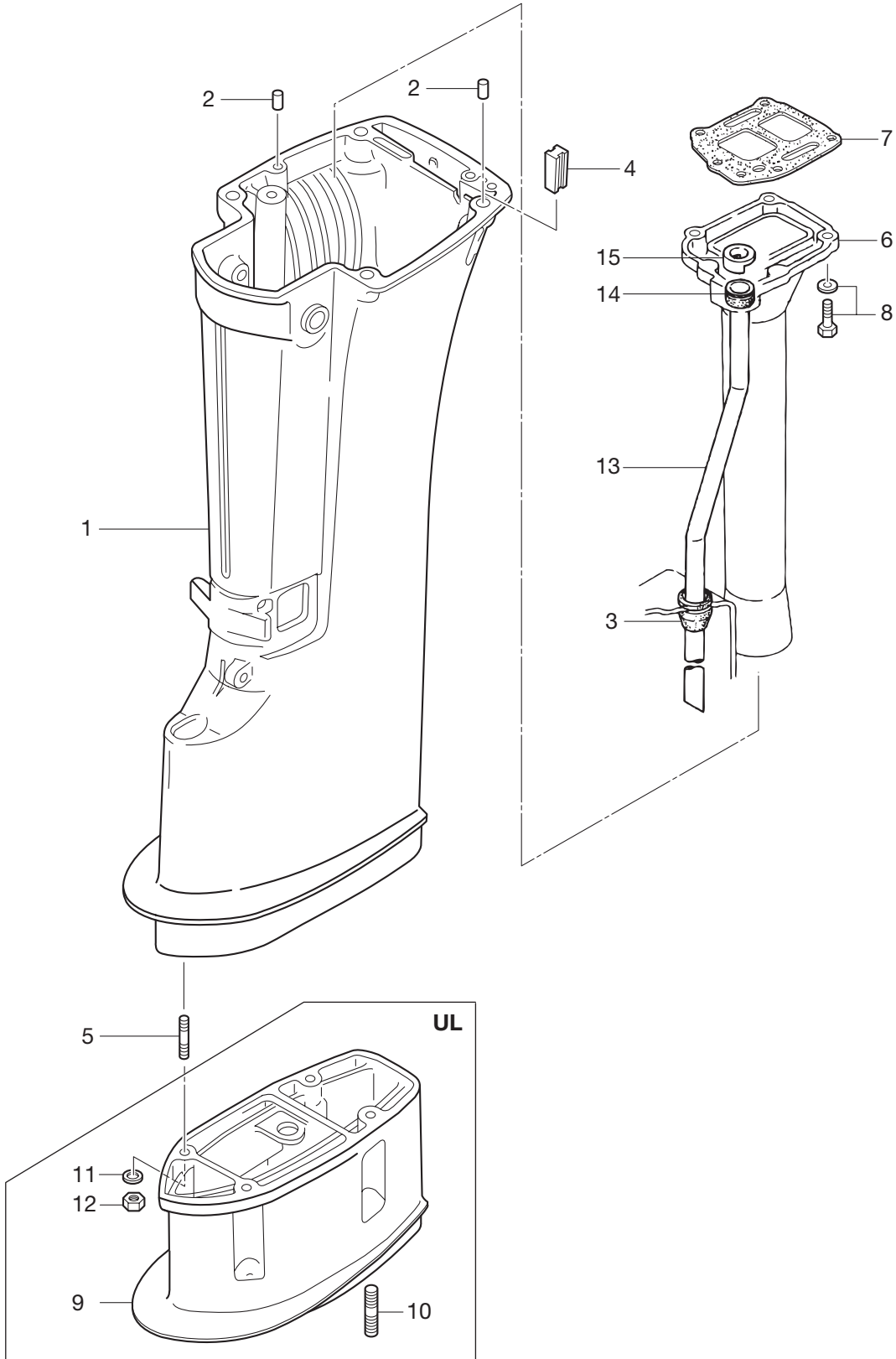
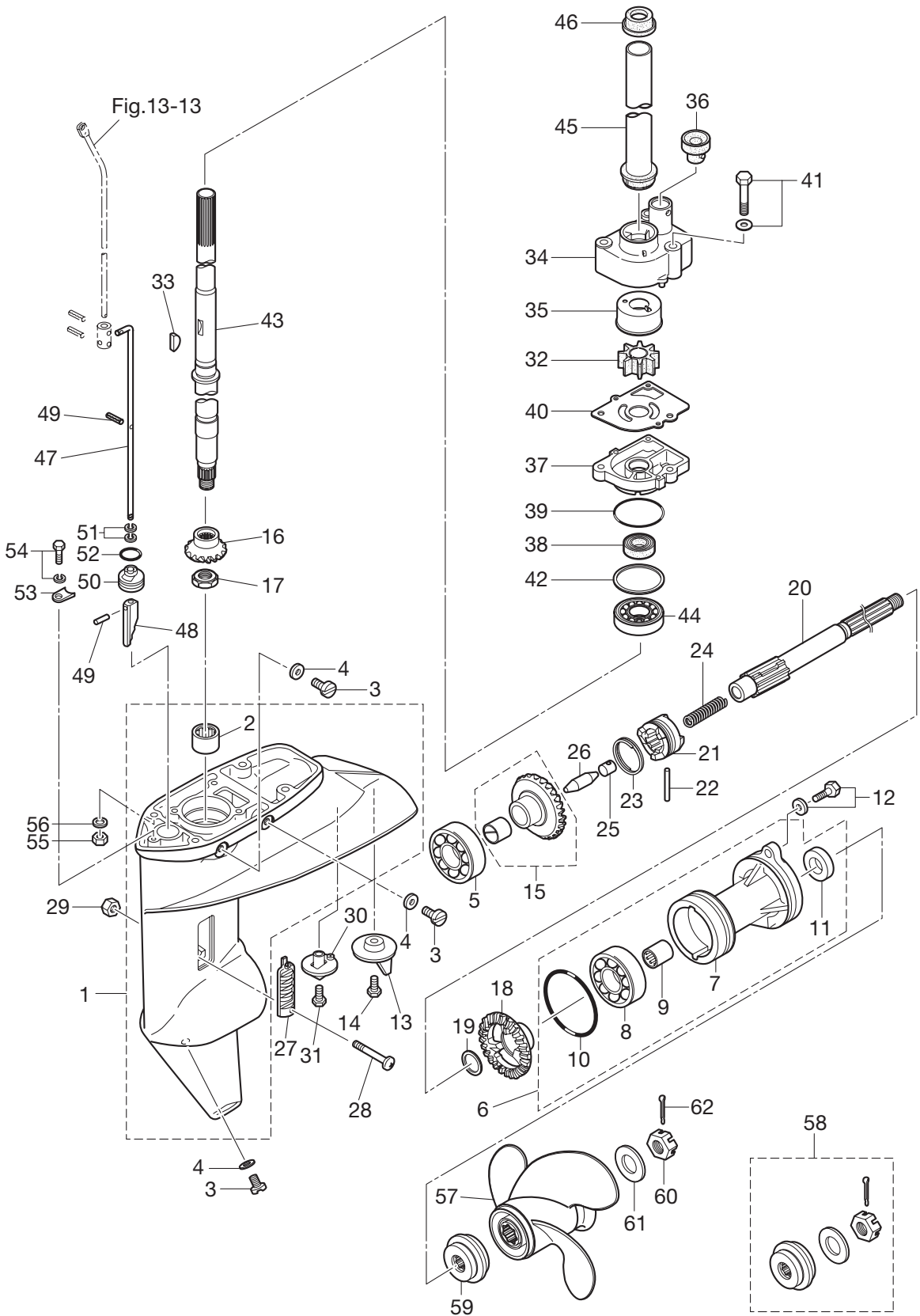
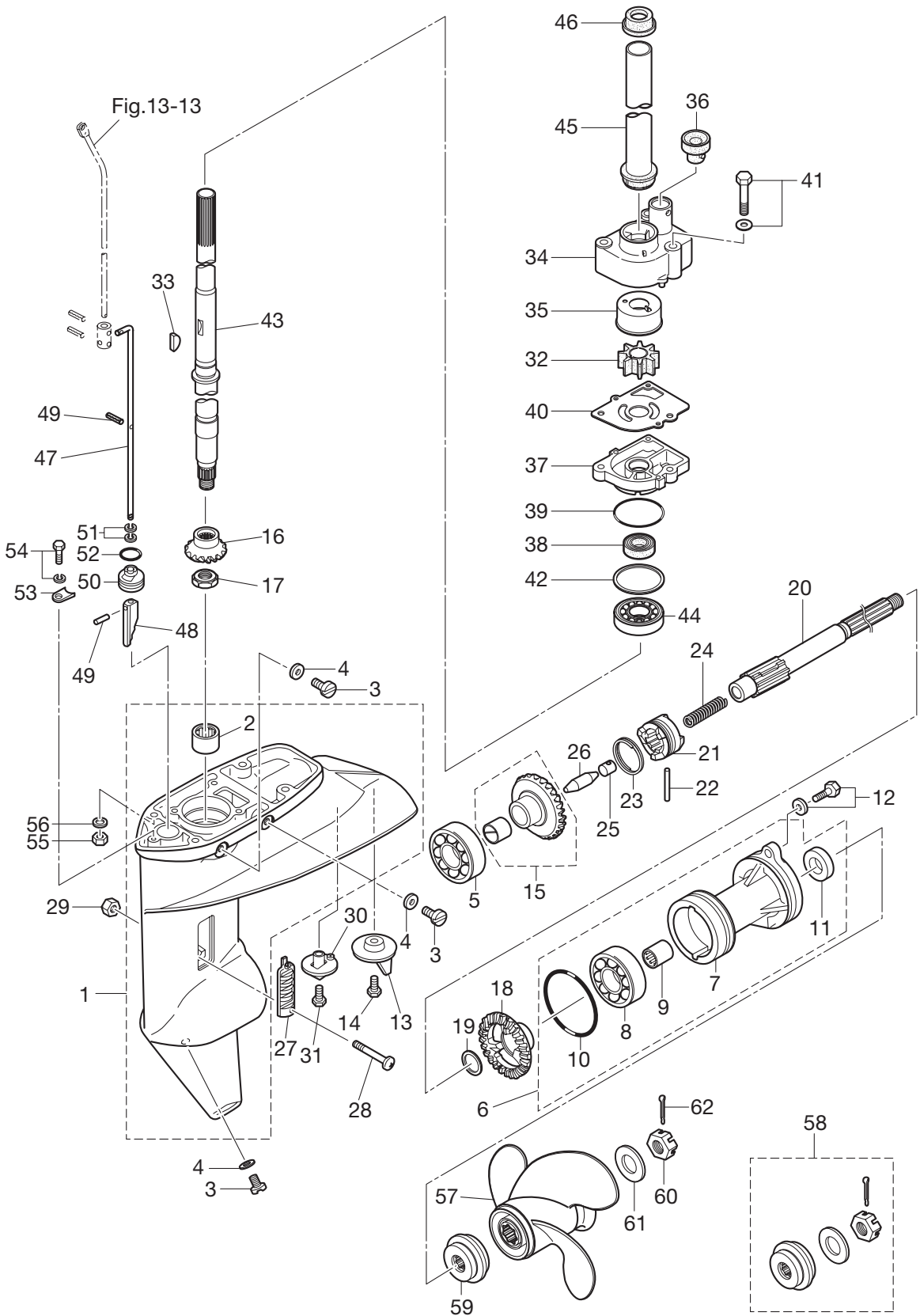


Fig. 9 GEAR CASE
ギヤケース



Ref.No. 見出番号	Part No. 部品番号	Description 部 品 名	Q'ty/個数			Remarks 備 考
			M 9.9D2	M15D2	M18E2	
9-1	3V9Q60000-0	Gear Case Ass'y ギヤケースアッソ	1	1	1	
9-2	350-60211-0	* Roller Bearing 16-24-20 * ローラベアリング 16-24-20	1	1	1	
9-3	332-60005-2	Plug プラグ	3	3	3	
9-4	332-60006-0	Gasket 8.1-15-1 ガスケット 8.1-15-1	3	3	3	
9-5	9601-0-6205	Ball Bearing 6205 ボールベアリング 6205	1	1	1	
9-6	398Q60100-1	Propeller Shaft Housing Ass'y プロペラシャフトハウジングアッソ	1	1	1	
9-7	362Q60101-1	* Propeller Shaft Housing * プロペラシャフトハウジング	1	1	1	
9-8	9601-0-6205	* Ball Bearing 6205 * ボールベアリング 6205	1	1	1	
9-9	362-60211-0	* Roller Bearing 17-24-20 * ローラベアリング 17-24-20	1	1	1	
9-10	121-32071-0	* O-Ring 2.4-59.6 * オリング 2.4-59.6	1	1	1	
9-11	346-65013-0	* Oil Seal 17-30-9 * オイルシール 17-30-9	1	1	1	
9-12	9101E3-5625	Bolt ボルト	2	2	2	
9-13	3V1-60217-0	Trim Tab トリムタブ	1	1	1	
9-14	9101E3-5620	Bolt ボルト	1	1	1	
9-15	350-64010-0	Bevel Gear Ass'y (A) ベベルギヤ A アッソ	1	1	1	
9-16	350-64020-0	Bevel Gear B ベベルギヤ B	1	1	1	
9-17	346-64027-1	Nut ナット ベベルギヤ B	1	1	1	
9-18	362-64030-0	Bevel Gear C ベベルギヤ C	1	1	1	
9-19	350-64032-0	Washer 17.1-22-1.5 ワッシャ 17.1-22-1.5	1	1	1	
9-20	362-64211-2	Propeller Shaft プロペラシャフト	1	1	1	
9-21	362-64215-0	Clutch クラッチ	1	1	1	
9-22	350-64218-0	Pin ϕ 5-30 ピン クラッチ ϕ 5-30	1	1	1	
9-23	350-64219-0	Snap スナップ クラッチピン	1	1	1	
9-24	332-64221-0	Spring スプリング クラッチ	1	1	1	
9-25	350-64222-1	Spring Retainer スプリングリテーナ クラッチ	1	1	1	
9-26	350-64223-1	Push Rod プッシュロッド クラッチ	1	1	1	
9-27	362-60206-1	Water Strainer ウォーターストレーナ	2	2	2	
9-28	921503-0430	Screw スクリュー	1	1	1	
9-29	930403-0400	Nylon Nut 4-P0.7 ナイロンナット 4-P0.7	1	1	1	
9-30	369-60206-0	Water Strainer ウォーターストレーナ	1	1	1	

Fig. 9 GEAR CASE
ギヤケース



Ref.No. 見出番号	Part No. 部品番号	Description 部 品 名	Q'ty/個数			Remarks 備 考
			M 9.9D2	M15D2	M18E2	
9-31	921803-0620	Screw スクリュー	1	1	1	
9-32	334-65021-0	Water Pump Impeller ウォーターポンプインペラ	1	1	1	
9-33	350-65022-0	Key キー	1	1	1	
9-34	350-65016-1	Pump Case (Upper) ポンプケース(アッパ)	1	1	1	
9-35	350-65011-1	Pump Case Liner ポンプケースライナ	1	1	1	
9-36	350-65014-0	Water Pipe Seal (Lower) ウォーターパイプシール(ロウ)	1	1	1	
9-37	350-65017-0	Pump Case (Lower) ポンプケース(ロウ)	1	1	1	
9-38	332-60223-0	Oil Seal 13.8-26-9.5 オイルシール 13.8-26-9.5	1	1	1	
9-39	336-62415-0	O-Ring 3.5-36 オリング 3.5-36	1	1	1	
9-40	350-65025-0	Water Pump Guide Plate ウォーターポンプガイドプレート	1	1	1	
9-41	9101F4-5652	Bolt ボルト	3	3	3	
9-42	1 346-64081-0	Shim 35-41.9-0.1 シム 35-41.9-0.1	A	A	A	
9-42	2 346-64082-0	Shim 35-41.9-0.15 シム 35-41.9-0.15	A	A	A	
9-42	3 346-64083-0	Shim 35-41.9-0.3 シム 35-41.9-0.3	A	A	A	
9-42	4 346-64084-0	Shim 35-41.9-0.5 シム 35-41.9-0.5	A	A	A	
9-43	1 350-64301-0	Drive Shaft (S) ドライブシャフト(S)	1	1	1	for Transom "S"
9-43	2 350-64302-0	Drive Shaft (L) ドライブシャフト(L)	1	1	1	for Transom "L"
9-43	3 350-64303-0	Drive Shaft (UL) ドライブシャフト(UL)	1	1	1	for Transom "UL"
9-44	9601-0-6302	Ball Bearing 6302 ボールベアリング 6302	1	1	1	
9-45	350-64322-0	Gird Pipe ガードパイプ	1	1	1	
9-46	350-64326-0	Grommet グロメット	1	1	1	
9-47	1 398-66012-0	Cam Rod (S) カムロッド S	1	1	1	for Transom "S"
9-47	2 398-66013-0	Cam Rod (L) カムロッド L	1	1	1	for Transom "L"
9-47	3 398-66014-0	Cam Rod (UL) カムロッド UL	1	1	1	for Transom "UL"
9-48	3C8-66011-0	Clutch Cam クラッチカム	1	1	1	
9-49	951407-0312	Spring Pin 3-12 スプリングピン 3-12	2	2	2	
9-50	398-66031-0	Cam Rod Bushing カムロッドブッシング	1	1	1	
9-51	332-66021-0	O-Ring 2.4-5.8 オリング 2.4-5.8	2	2	2	
9-52	336-62415-0	O-Ring 3.5-36 オリング 3.5-36	1	1	1	
9-53	332-66033-0	Stopper ストッパ	1	1	1	

Fig. 9 GEAR CASE
ギヤケース

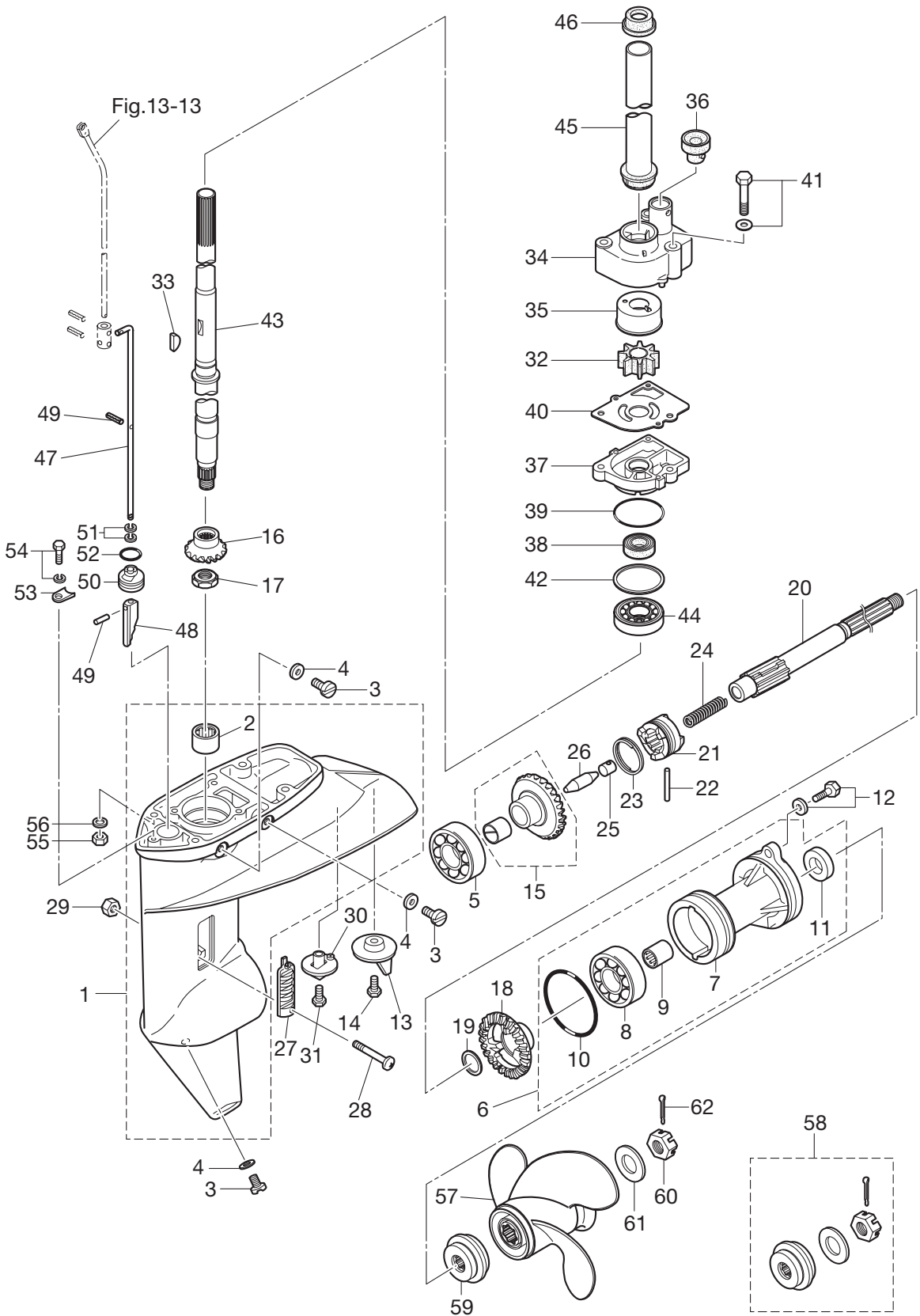
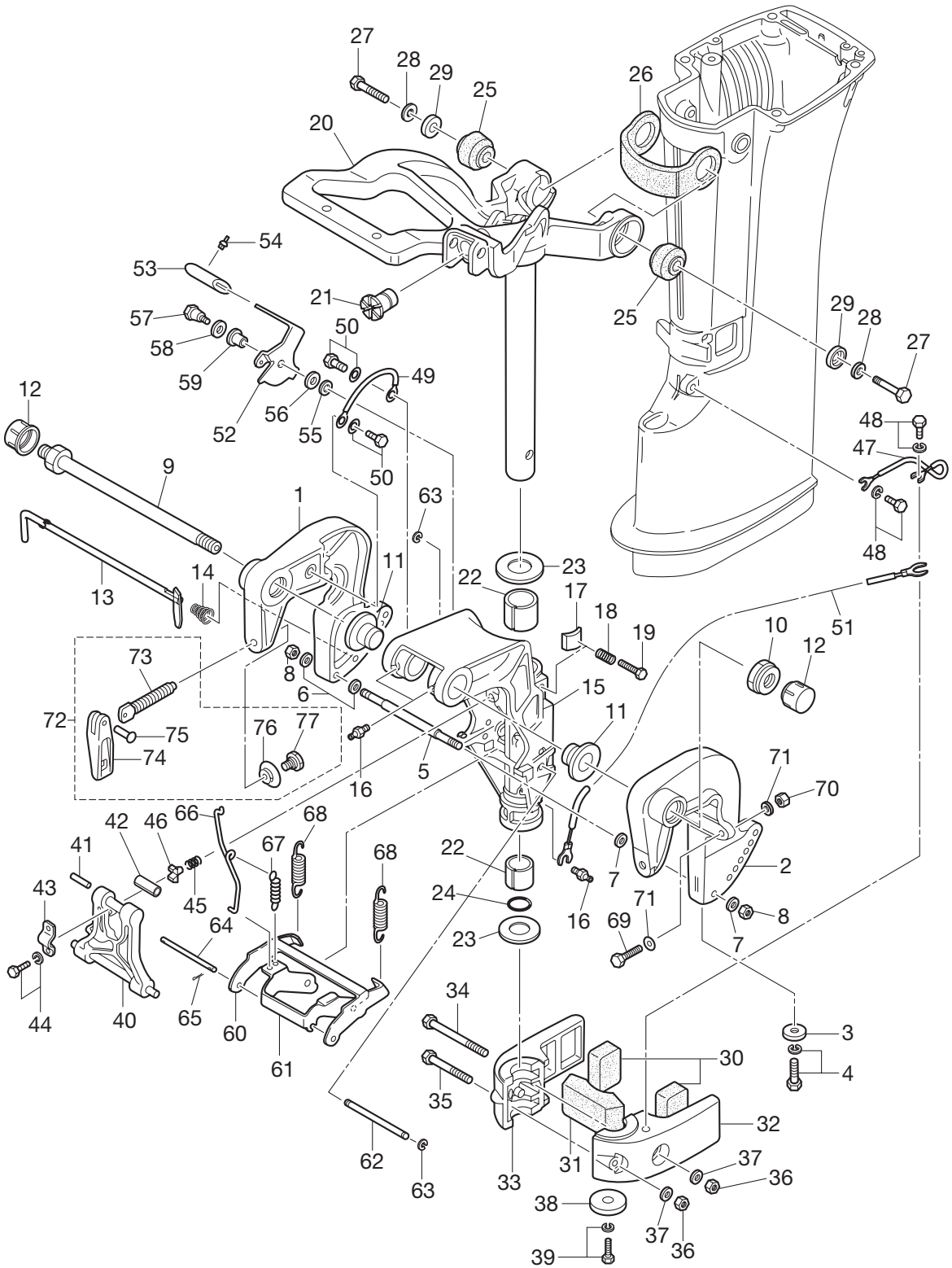
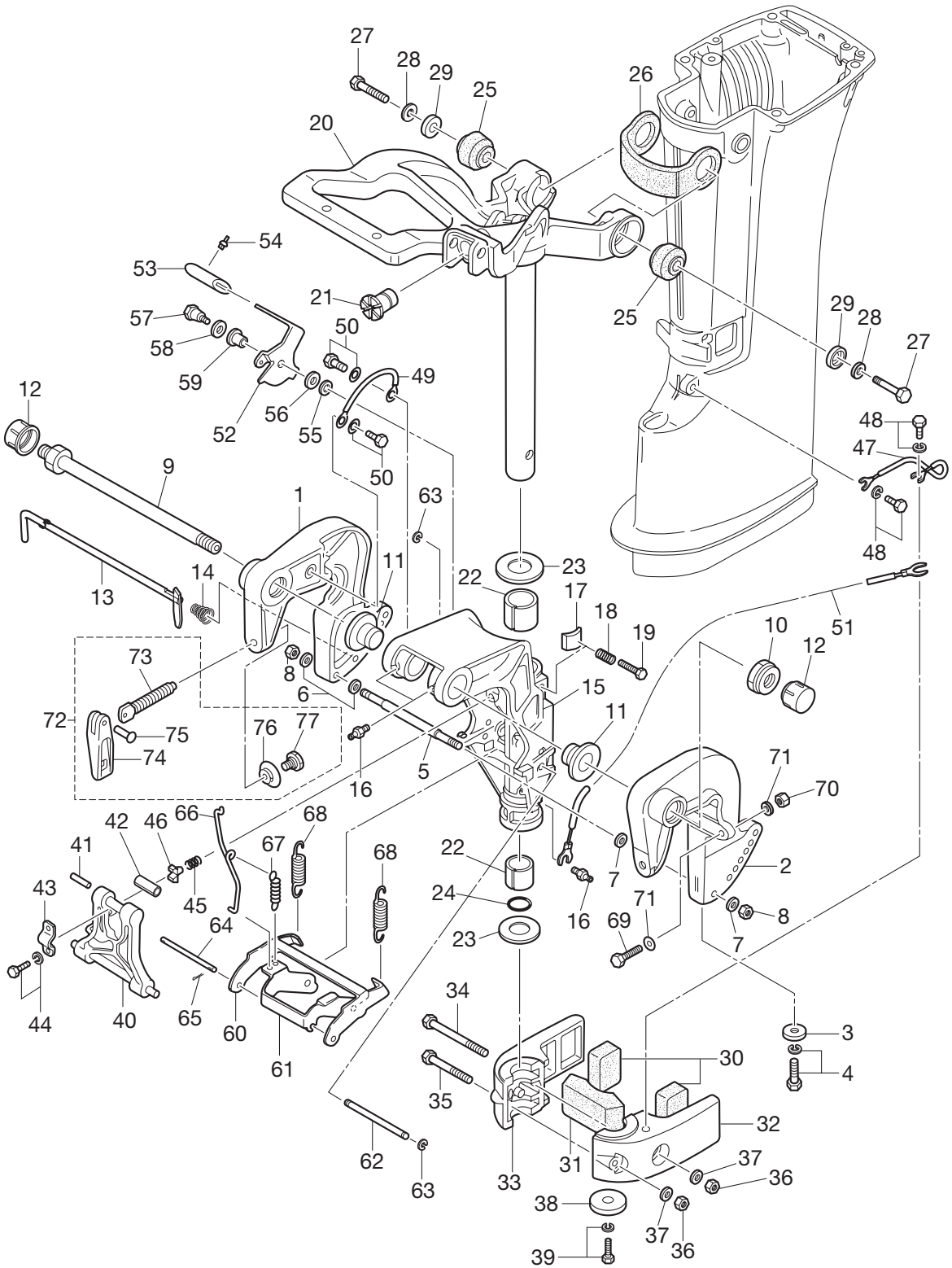


Fig. 10 BRACKET
 ブラケット



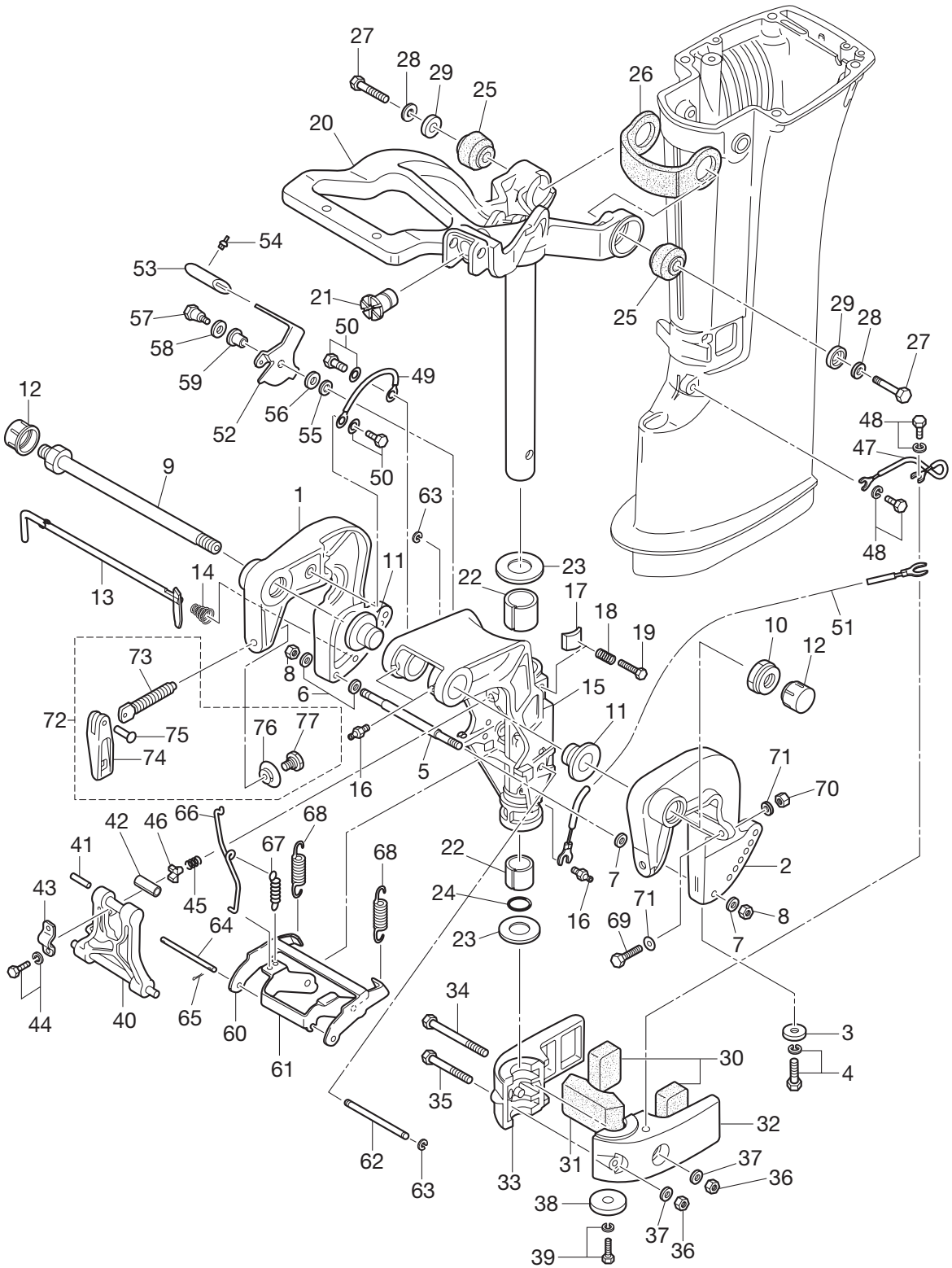
Ref.No. 見出番号	Part No. 部品番号	Description 部 品 名	Q'ty/個数			Remarks 備 考
			M 9.9D2	M15D2	M18E2	
10-1	3V6Q62112-2	Clamp Bracket (R) クランプブラケット (R)	1	1	1	Starboard Side
10-2	3V6Q62113-1	Clamp Bracket (L) クランプブラケット (L)	1	1	1	Port Side
10-3	338-60218-2	Anode アノード	1	1	1	
10-4	910103-5620	Bolt ボルト	1	1	1	
10-5	3V6-62117-0	Distance Piece ディスタンスピース	1	1	1	
10-6	9401E3-0600	Washer ワッシャ	2	2	2	
10-7	9401E3-0600	Washer ワッシャ	2	2	2	
10-8	930103-0600	Nut ナット	2	2	2	
10-9	3AC-62191-0	Swivel Bracket Shaft Ass'y スイベルブラケットシャフトアッソ	1	1	1	Bracket Bolt
10-10	346-62124-1	Nylon Nut 7/8 ナイロンナット 7/8	1	1	1	
10-11	349-62126-0	Bushing 26-32 ブッシング 26-32	2	2	2	
10-12	346-62127-0	Cap Nut キャップナット ブラケットボルト	2	2	2	
10-13	350-62121-2	Thrust Rod スラストロッド	1	1	1	
10-14	369-62122-2	Thrust Rod Spring スラストロッドスプリング	1	1	1	
10-15	3G2Q62310-1	Swivel Bracket スイベルブラケット	1	1	1	
10-16	344-67177-1	Grease Fitting グリスフィッティング	3	3	3	
10-17	345-62441-0	Friction Piece フリクションピース	1	1	1	
10-18	346-62421-1	Friction Spring フリクションスプリング	1	1	1	
10-19	9101E3-0830	Bolt ボルト	1	1	1	
10-20	350Q62010-2	Steering Shaft Ass'y ステアリングシャフトアッソ	1	1	1	
10-21	350-63064-0	Universal Pinion ユニバーサルピニオン	1	1	1	
10-22	350-62417-0	Bushing 24-30-30 ブッシング 24-30-30	2	2	2	
10-23	350-62423-0	Thrust Plate (Upper) スラストプレート (アッパ)	2	2	2	
10-24	350-62415-0	O-Ring 3.5-22 Oリング 3.5-22	1	1	1	
10-25	350-61301-0	Rubber Mount (Upper) ラバーマウント (アッパ)	2	2	2	
10-26	350-61337-0	Damper (Upper) ダンパ (アッパ)	1	1	1	
10-27	398-61307-0	Bolt 10-45 ボルト 10-45	2	2	2	
10-28	940103-1000	Washer ワッシャ	2	2	2	
10-29	398-61308-2	Washer ワッシャ マウントラバーアッパ	2	2	2	
10-30	350-61302-0	Rubber Mount (Lower) ラバーマウント (ロワ)	2	2	2	

Fig. 10 BRACKET
 ブラケット



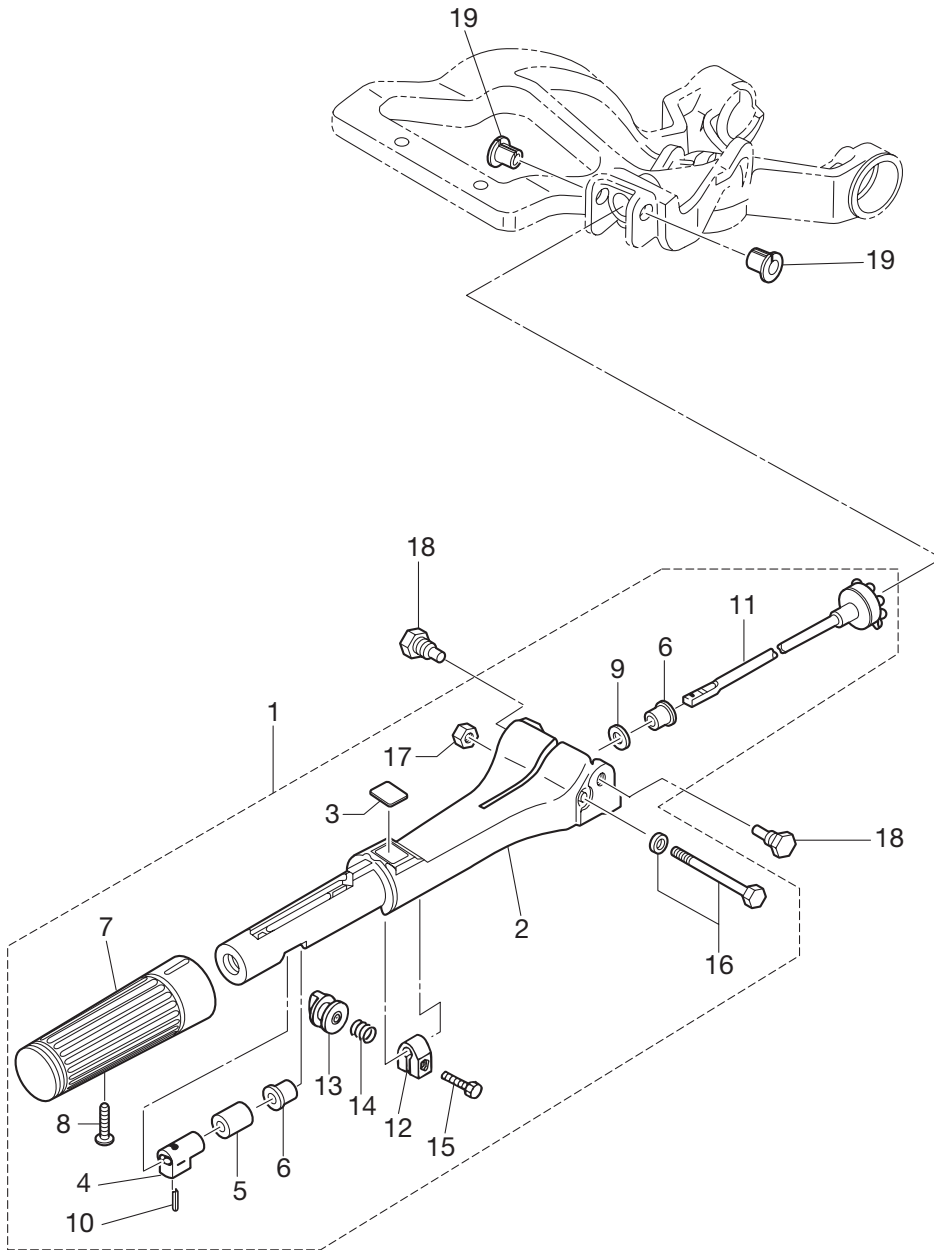
Ref.No. 見出番号	Part No. 部品番号	Description 部 品 名	Q'ty/個数			Remarks 備 考
			M 9.9D2	M15D2	M18E2	
10-31	350-61336-0	Damper (Lower) ダンパ (ロワ)	1	1	1	
10-32	350Q61402-1	Mount Bracket (L) マウントブラケット (L)	1	1	1	Port Side
10-33	350Q61401-0	Mount Bracket (R) マウントブラケット (R)	1	1	1	Starboard Side
10-34	9161E3-0885	Bolt ボルト	1	1	1	
10-35	9161E3-0855	Bolt ボルト	1	1	1	
10-36	930103-0800	Nut ナット	2	2	2	
10-37	3P0-66233-0	Washer 8.1-16-1.5 ワッシャ 8.1-16-1.5	2	2	2	
10-38	338-60218-2	Anode アノード	1	1	1	
10-39	910103-5620	Bolt ボルト	1	1	1	
10-40	3G2Q62993-1	Tilt Stopper チルトストッパ	1	1	1	
10-41	951403-0540	Spring Pin 5-40 スプリングピン 5-40	1	1	1	
10-42	350-62437-0	Bushing 8.2-10-26.5 ブッシング 8.2-10-26.5	1	1	1	
10-43	350-62439-1	Setting Plate セッティングプレート	1	1	1	
10-44	9101E3-5818	Bolt ボルト	2	2	2	
10-45	3C8-62421-1	Friction Spring フリクションスプリング	1	1	1	
10-46	346-62438-0	Setting Piece セッティングピース チルトストッパ	1	1	1	
10-47	398-62396-1	Ground L=130 アースワイヤ L=130	1	1	1	
10-48	910103-5610	Bolt ボルト	2	2	2	
10-49	398-62396-1	Ground L=130 アースワイヤ L=130	1	1	1	
10-50	9101E3-5612	Bolt ボルト	1	1	1	
10-51	3A3-62396-1	Ground L=110 アースワイヤ L=110	1	1	1	
10-52	3G2-66311-1	Reverse Lock Lever リバースロックレバー	1	1	1	
10-53	3AL-66333-0	Reverse Lock Lever Grip リバースロックレバーグリップ	1	1	1	
10-54	346-66334-0	Stopper ストッパ リバースロックレバーグリップ	1	1	1	
10-55	3R0-66308-0	Washer 6-16-1.5 ワッシャ 6-16-1.5	1	1	1	
10-56	3AA-83719-0	Washer 8.5-18-1.6 ワッシャ 8.5-18-1.6	1	1	1	
10-57	3AL-05254-0	Shoulder Bolt 6-8 ショルダボルト 6-8	1	1	1	
10-58	940103-0800	Washer ワッシャ	1	1	1	
10-59	3AL-05212-0	Bushing ブッシング	1	1	1	
10-60	3G2-66351-0	Reverse Lock (R) リバースロック (R)	1	1	1	

Fig. 10 BRACKET
ブラケット



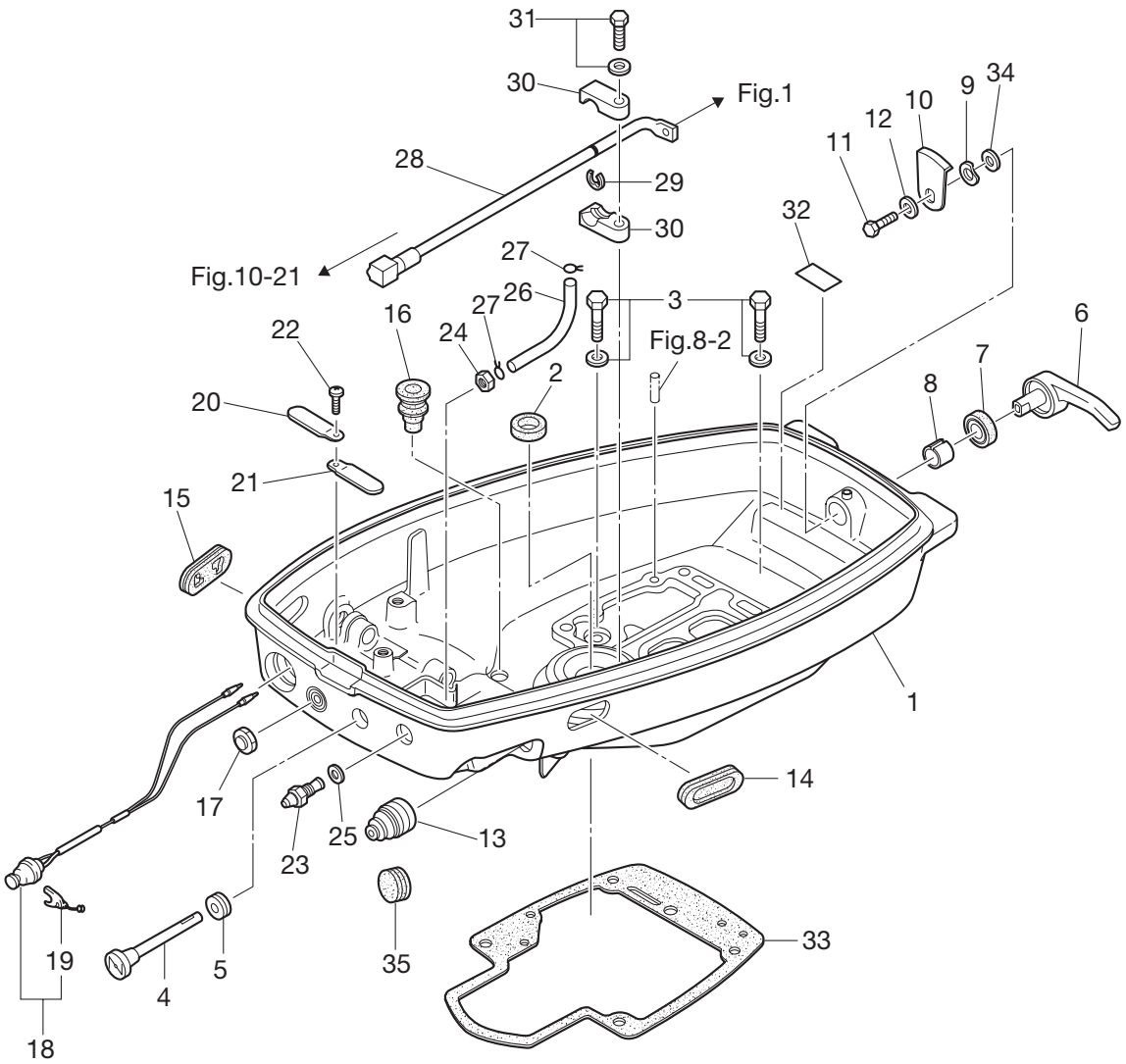
Ref.No. 見出番号	Part No. 部品番号	Description 部品名	Q'ty/個数			Remarks 備考
			M 9.9DZ	M15D2	M18E2	
10-61	3G2-66313-1	Reverse Lock Arm リハースロックアーム	1	1	1	
10-62	3G2-66319-1	Reverse Lock Shaft リハースロックシャフト A	1	1	1	
10-63	945303-0600	E-Ring d=6 Eリング d=6	2	2	2	
10-64	3G2-66321-0	Reverse Lock Rod リハースロックロッド	1	1	1	
10-65	951503-0212	Split Pin 2-12 スプリットピン 2-12	1	1	1	
10-66	3G2-66312-1	Reverse Lock Link リハースロックリンク A	1	1	1	
10-67	350-66315-0	Reverse Lock Spring リハースロックスプリング	1	1	1	
10-68	3G2-66331-0	Reverse Lock Spring (S) リハースロックスプリング (S)	2	2	2	
10-69	910103-0885	Bolt ボルト	2	2	2	OPT
10-70	930103-0800	Nut ナット	2	2	2	OPT
10-71	940103-0800	Washer ワッシャー	4	4	4	OPT
10-72	3V1Q62105-0	Clamp Screw Kit クランプスクリューキット	2	2	2	
10-73	3V1-62106-0	* Clamp Screw * クランプスクリュー	1	1	1	
10-74	332Q62102-1	* Clamp Screw Handle * クランプスクリューハンドル	1	1	1	
10-75	3C8-62104-2	* Rivet 3-22 * リベット 3-22	1	1	1	
10-76	332-62101-1	* Clamp Screw Pad * クランプスクリューパッド	1	1	1	
10-77	3C8-62107-0	* Shoulder Bolt * ショルダーボルト	1	1	1	

Fig. 11 TILLER HANDLE
ティラハンドル



Ref.No. 見出番号	Part No. 部品番号	Description 部 品 名	Q'ty/個数			Remarks 備 考
			M 9.9DZ	M15D2	M18E2	
11-1	3M3Q63005-1	Tiller Handle Sub-Ass'y テイヤハンドルサブアッシン	1	1	1	
11-2	398Q63011-1	* Tiller Handle * テイヤハンドル	1	1	1	Steering Handle
11-3	369-72019-1	* Throttle Decal * スロットルデカール	1	1	1	
11-4	398-63053-0	* Spacer * スペーサ スロットルシャフト A	1	1	1	
11-5	345-63048-0	* Throttle Shaft Damper * スロットルシャフトダンパ A	1	1	1	
11-6	350-63046-0	* Bushing 8.4-10-11 * フッシング 8.4-10-11	2	2	2	
11-7	398-63012-0	* Grip * グリップ	1	1	1	
11-8	921803-0525	* Screw * スクリュ	1	1	1	
11-9	941403-1000	* Wave Washer d=10 * ウェーブワッシャ d=10	1	1	1	
11-10	951403-0310	* Spring Pin 3-10 * スプリングピン 3-10	1	1	1	
11-11	398-63041-0	* Throttle Shaft * スロットルシャフト A	1	1	1	
11-12	3V1-63035-1	* Friction Piece * フリクションピース	1	1	1	
11-13	3V1-63077-0	* Adjusting Nut * アジャストナット	1	1	1	
11-14	3V1-63036-0	* Spring * スプリング	1	1	1	
11-15	9101E3-0625	* Bolt * ボルト	1	1	1	
11-16	9101E3-5675	* Bolt * ボルト	1	1	1	
11-17	930403-0600	* Nylon Nut 6-P1.0 * ナイロンナット 6P1.0	1	1	1	
11-18	346-63201-2	Bolt ボルト ハンドル A	2	2	2	
11-19	345-63207-0	Collar 9.8-12.7-7.5 カラー 9.8-12.7-7.5	2	2	2	

Fig. 12 BOTTOM COWL
ボトムカウル



Ref.No. 見出番号	Part No. 部品番号	Description 部品名	Q'ty/個数			Remarks 備考
			M 9.9D2	M15D2	M18E2	
12-1	350Q67100-5	Bottom Cowl ボトムカウル	1	1	1	Motor Cover (Lower)
12-2	350-01215-1	Oil Seal 12.8-25-7 オイルシール 12.8-25-7	1	1	1	
12-3	9101E3-5620	Bolt ボルト	2	2	2	
12-4	3G2-67151-1	Choke Rod チョークロッド	1	1	1	
12-5	350-67104-0	Choke Rod Bushing チョークロッドブッシング	1	1	1	
12-6	338Q67141-0	Hook Lever フックレバー	1	1	1	
12-7	338-67147-0	Seal Ring シールリング	1	1	1	
12-8	350-67105-0	Hook Lever Bushing 14-16.5-17.7 ブッシング 14-16.5-17.7	1	1	1	
12-9	941403-1400	Wave Washer d=14 ウェーブワッシャ d=14	1	1	1	
12-10	345-67142-1	Cover Hook カバーフック	1	1	1	
12-11	910103-0612	Bolt ボルト	1	1	1	
12-12	3C8-66308-0	Washer 6-16-1.5 ワッシャ 6-16-1.5	1	1	1	
12-13	345-66226-0	Grommet 17-3 グロメット 17-3	1	1	1	for MF/EF Type
12-14	346-67165-0	Grommet グロメット B ボトムカウル	1	1	1	
12-15	353-67162-0	Grommet グロメット バッテリーコード	1	1	1	
12-16	3M2-66226-0	Grommet 17-3 グロメット シフトロッド 17-3	1	1	1	
12-17	345-76023-0	Grommet 22-2.5 グロメット 22-2.5	1	1	1	for EP Type
12-18	398-06830-0	Stop Switch Ass'y ストップスイッチアッセン	1	1	1	
12-19	353-06821-0	* Stop Switch Lanyard Ass'y * ストップスイッチランヤードアッセン	1	1	1	
12-20	1 309-06972-0	Clamp 6.5-47.5P クランプ 6.5-47.5P	1	1	1	for EF Type
12-20	2 309-06972-0	Clamp 6.5-47.5P クランプ 6.5-47.5P	1	1	1	for EP Type
12-21	398-06972-0	Clamp 6.5-67P クランプ 6.5-67P	2	2	2	for EF/ EP Type
12-22	921503-0610	Screw スクリュー	1	1	1	
12-23	3B2-70260-1	Fuel Connector (Male) フュエルコネクタ (エンジン メール)	1	1	1	
12-24	332-70261-0	Nut 10-P1.25 ナット 10-P1.25	1	1	1	
12-25	336-70112-0	Gasket 10.2-16-0.5 ガスケット 10.2-16-0.5	1	1	1	
12-26	98AB-50-185	Hose ホース	1	1	1	98AB-501000
12-27	338-02215-0	Clip ϕ 10 クリップ フュエルパイプ ϕ 10	2	2	2	
12-28	350-63061-1	Throttle Shaft スロットルシャフト B	1	1	1	
12-29	945303-0600	E-Ring d=6 Eリング d=6	1	1	1	

Fig. 12 BOTTOM COWL
ボトムカウル

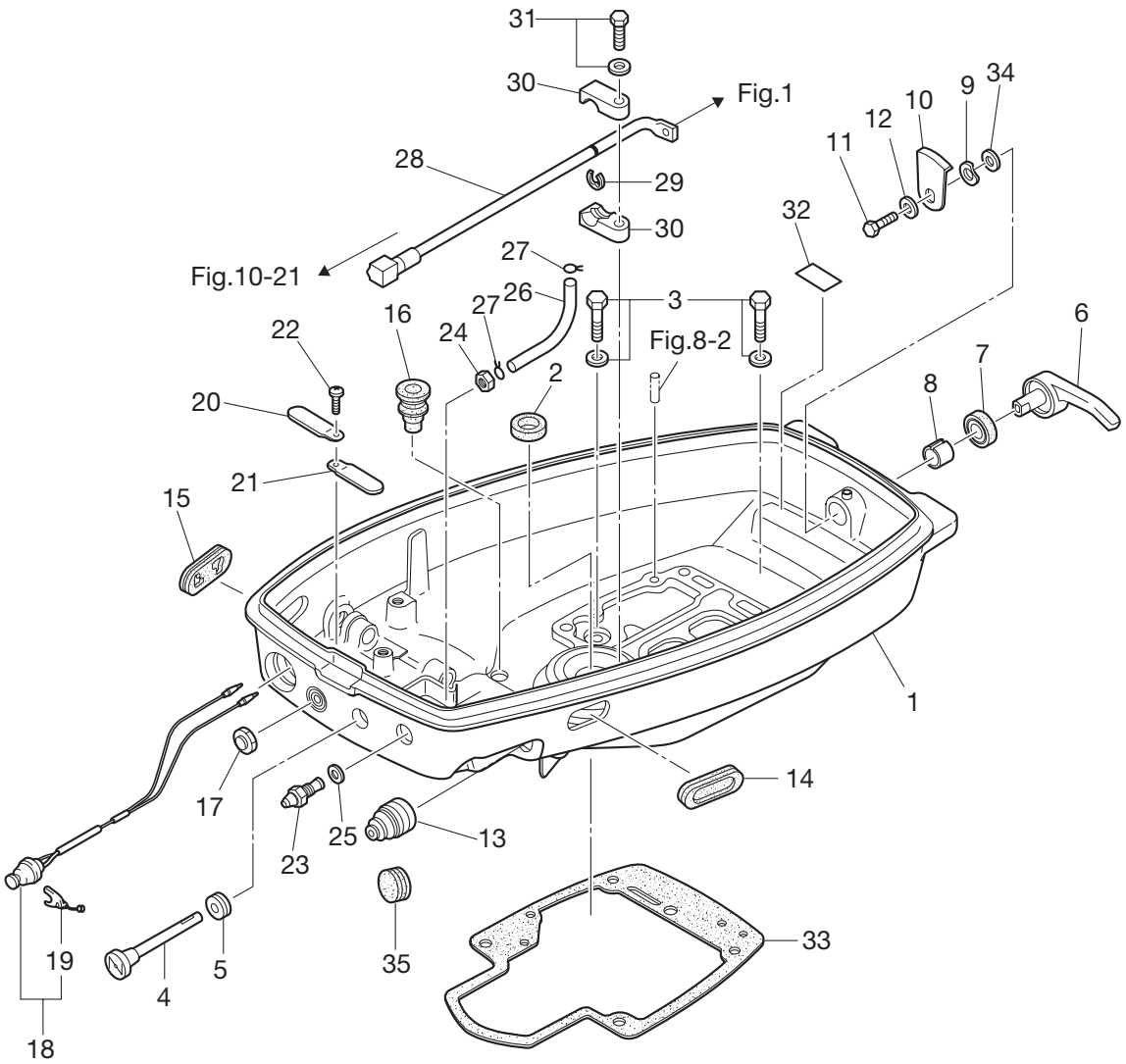
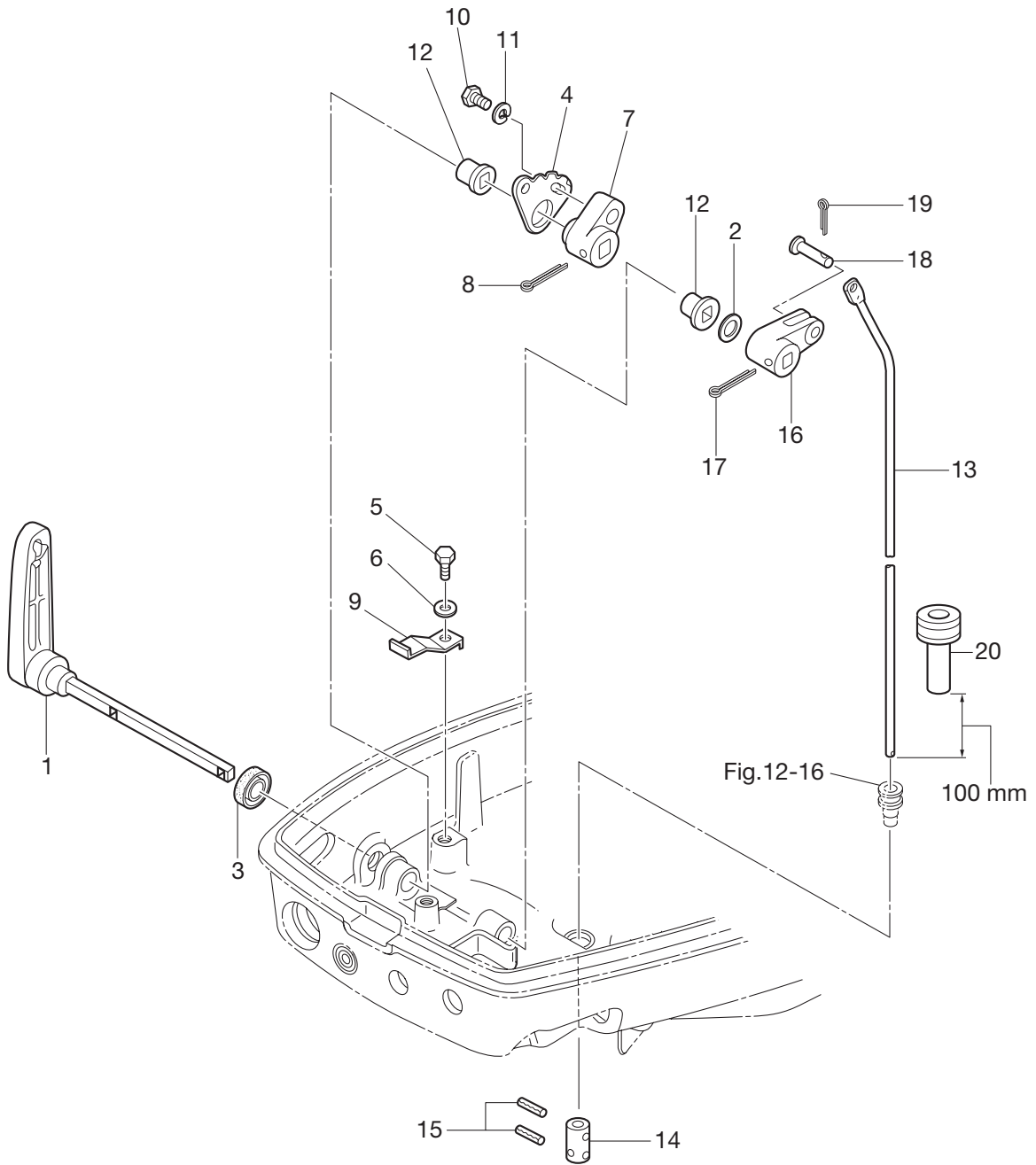
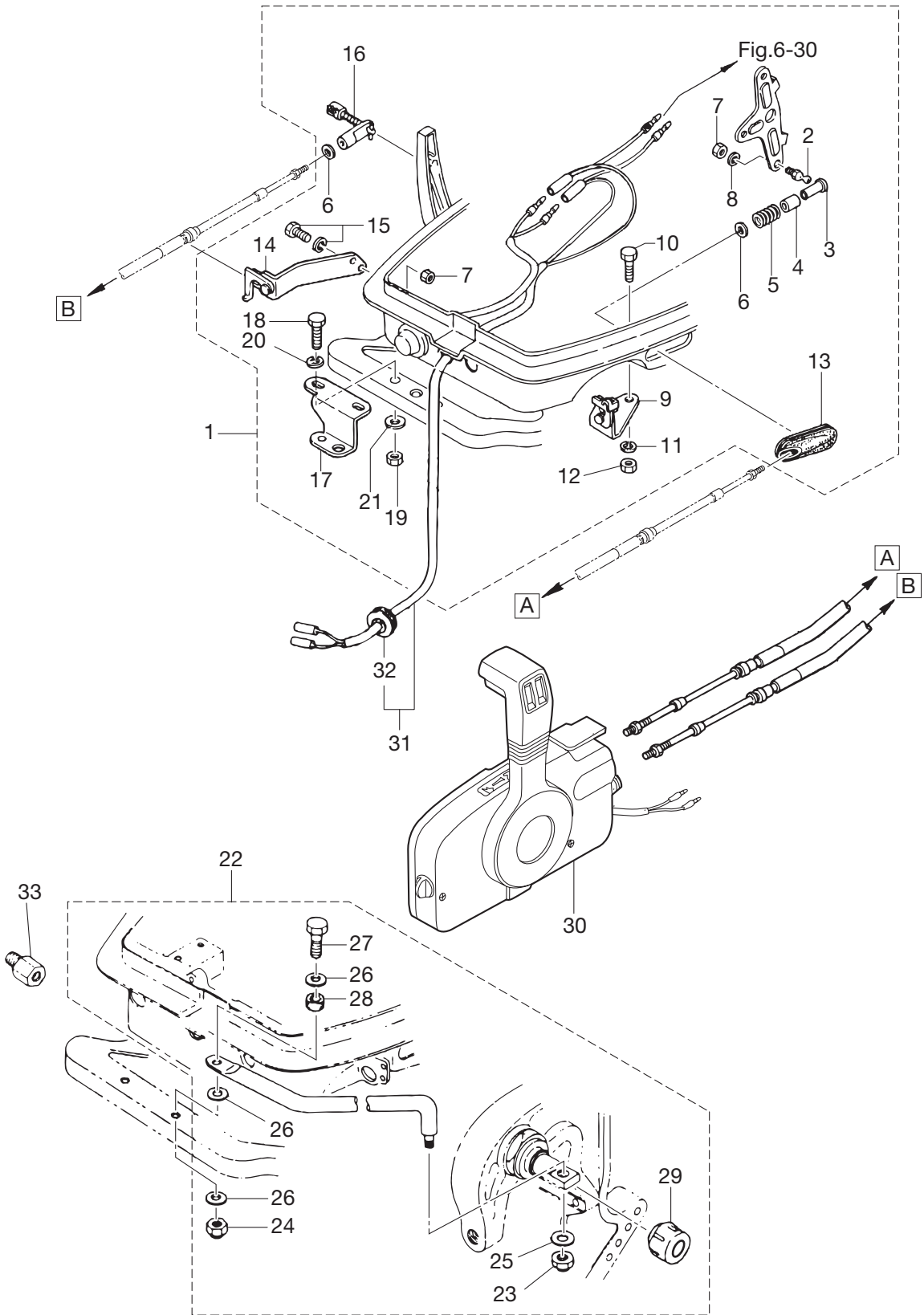


Fig. 13 SHIFT
シフト



Ref.No. 見出番号	Part No. 部品番号	Description 部 品 名	Q'ty/個数			Remarks 備 考	
			M 9.9D2	M15D2	M18E2		
13-1	350-66110-0	Shift Lever シフトレバ ^ハ	1	1	1		
13-2	941403-1200	Wave Washer d=12 ウェーブワッシャ d=12	1	1	1		
13-3	3K9-66137-0	Oil Seal 14-20-4.5 オイルシール 14-20-4.5	1	1	1		
13-4	350-66121-0	Shift Lever Stopper シフトレバ ^ハ -ストップ ^ハ	1	1	1		
13-5	9101F4-0616	Bolt ボルト	1	1	1		
13-6	940103-0600	Washer ワッシャ	1	1	1		
13-7	350-66115-0	Shift Lever Stop Adjust シフトレバ ^ハ -ストップア ^シ ジャスト	1	1	1		
13-8	951503-2522	Split Pin 2.5-22 スプリットピ ^ン 2.5-22	1	1	1		
13-9	350-66112-0	Shift Lever Stopper シフトレバ ^ハ -ストップ ^ハ	1	1	1		
13-10	9101F4-0616	Bolt ボルト	1	1	1		
13-11	941303-0600	Spring Washer スプリングワッシャ	1	1	1		
13-12	350-67101-0	Bushing ブッシング シフトレバ ^ハ -シャフト	2	2	2		
13-13	1	350-66214-0	Shift Rod (S) シフトロッド (S)	1	1	1	for Transom "S"
13-13	2	350-66215-0	Shift Rod (L) シフトロッド (L)	1	1	1	for Transom "L", "UL"
13-14		350-66241-0	Shift Rod Joint シフトロッドジョイント	1	1	1	
13-15		951403-0312	Spring Pin 3-12 スプリングピ ^ン 3-12	2	2	2	
13-16		350-66225-0	Shift Rod Lever シフトロッドレバ ^ハ	1	1	1	
13-17		951503-2520	Split Pin 2.5-20 スプリットピ ^ン 2.5-20	1	1	1	
13-18		350-66223-0	Pin ピ ^ン シフトロッドレバ ^ハ	1	1	1	
13-19		951503-1610	Split Pin 1.6-10 スプリットピ ^ン 1.6-10	1	1	1	
13-20		3B7-67179-0	Drain Plug (Engine Basement) ドレンプラグ (エンジンベ ^ー ス)	1	1	1	

Fig. 14 REMOTE CONTROL PARTS
リモートコントロール パーツ



Ref.No. 見出番号	Part No. 部品番号	Description 部 品 名	Q'ty/個数			Remarks 備 考
			M 9.9D2	M15D2	M18E2	
14-1	398-83880-1	Remote Control Fitting Ass'y リモートコントロールフィッティングアッシ	1	1	1	
14-2	345-83721-0	* Ball Joint * ボールジョイント	1	1	1	
14-3	3A1-83722-0	* Ball Joint Holder * ボールジョイントホルダ	1	1	1	
14-4	332-83723-0	* Holder Cap * ホルダキャップ	1	1	1	
14-5	332-83724-0	* Spring * スプリング ボールジョイント	1	1	1	
14-6	332-83725-0	* Washer 5.5-14-1.2 * ワッシャ 5.5-14-1.2	2	2	2	
14-7	930103-0600	* Nut * ナット	3	3	3	
14-8	941303-0600	* Spring Washer * スプリングワッシャ	1	1	1	
14-9	350-83820-0	* Cable Clip Ass'y * ケーブルクリップアッシ	1	1	1	
14-10	910403-0518	* Bolt * ボルト	2	2	2	
14-11	941303-0500	* Spring Washer * スプリングワッシャ	2	2	2	
14-12	930103-0500	* Nut * ナット	2	2	2	
14-13	346-83732-0	* Grommet * グロメット スロットルケーブル	1	1	1	
14-14	350-83870-0	* Clutch Cable Stay Ass'y * クラッチケーブルステーアッシ	1	1	1	
14-15	910103-6616	* Bolt * ボルト	2	2	2	
14-16	3A1-83710-1	* Cable Joint Ass'y * ケーブルジョイントアッシ	1	1	1	
14-17	346-84830-1	* Steering Hook * ステアリングフック	1	1	1	
14-18	910103-0830	* Bolt * ボルト	2	2	2	
14-19	930103-0800	* Nut * ナット	2	2	2	
14-20	941303-0800	* Spring Washer * スプリングワッシャ	2	2	2	
14-21	940103-0800	* Washer * ワッシャ	2	2	2	
14-22	3G2-84905-0	Drag Link Ass'y ドラッグリンクアッシ G	1	1	1	for EP Type
14-23	353-84918-0	* Nylon Nut 3/8 * ナイロンナット 3/8	1	1	1	
14-24	930403-0800	* Nylon Nut 8-P1.25 * ナイロンナット 8-P1.25	1	1	1	
14-25	353-84916-0	* Washer 9.6-18-2 * ワッシャ 9.6-18-2	1	1	1	
14-26	940103-0800	* Washer * ワッシャ	3	3	3	
14-27	910103-0840	* Bolt * ボルト	1	1	1	
14-28	3G2-84914-0	* Collar 8.1-10.5-6.5 * カラー 8.1-10.5-6.5	1	1	1	
14-29	3F3-84908-0	* Seal Ring * シールリング ドラッグリンク	1	1	1	
14-30	1 3B7Q84350-3	Remote Control Head Ass'y リモートコントロールヘッドアッシ	1	1	1	RC5C for EP Type

Fig. 14 REMOTE CONTROL PARTS
リモートコントロール パーツ

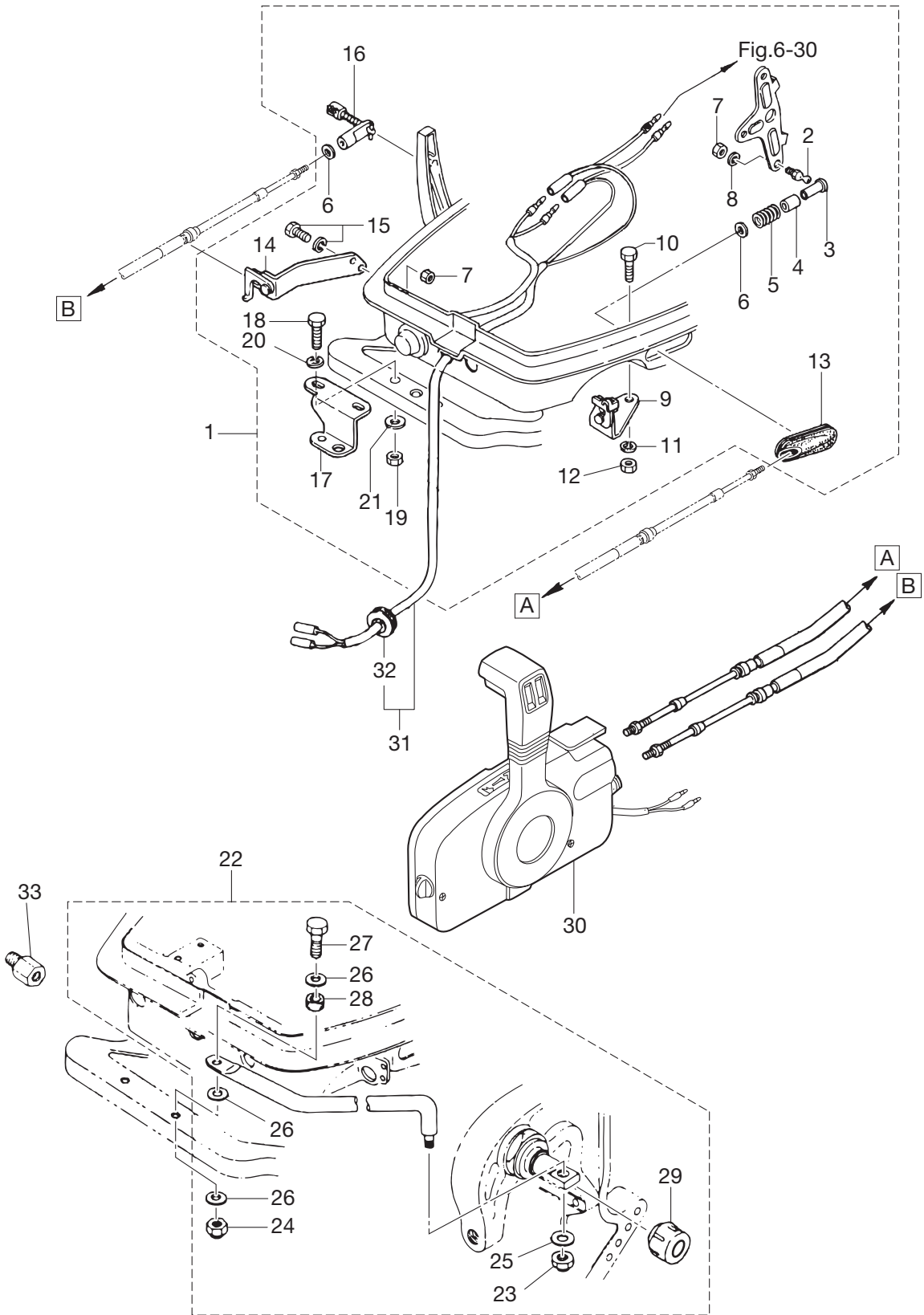


Fig. 15 TOP COWL
トップカウル

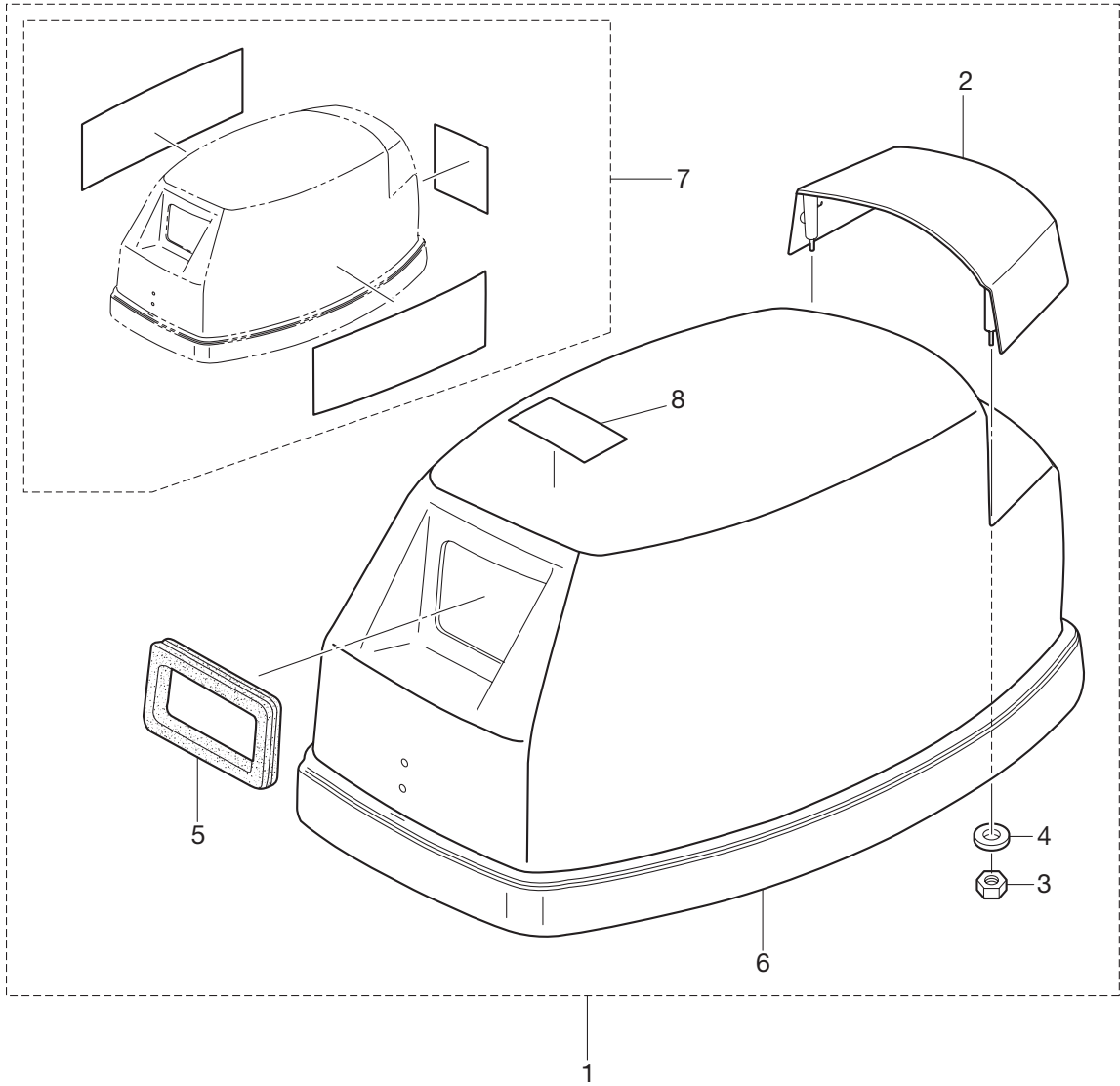
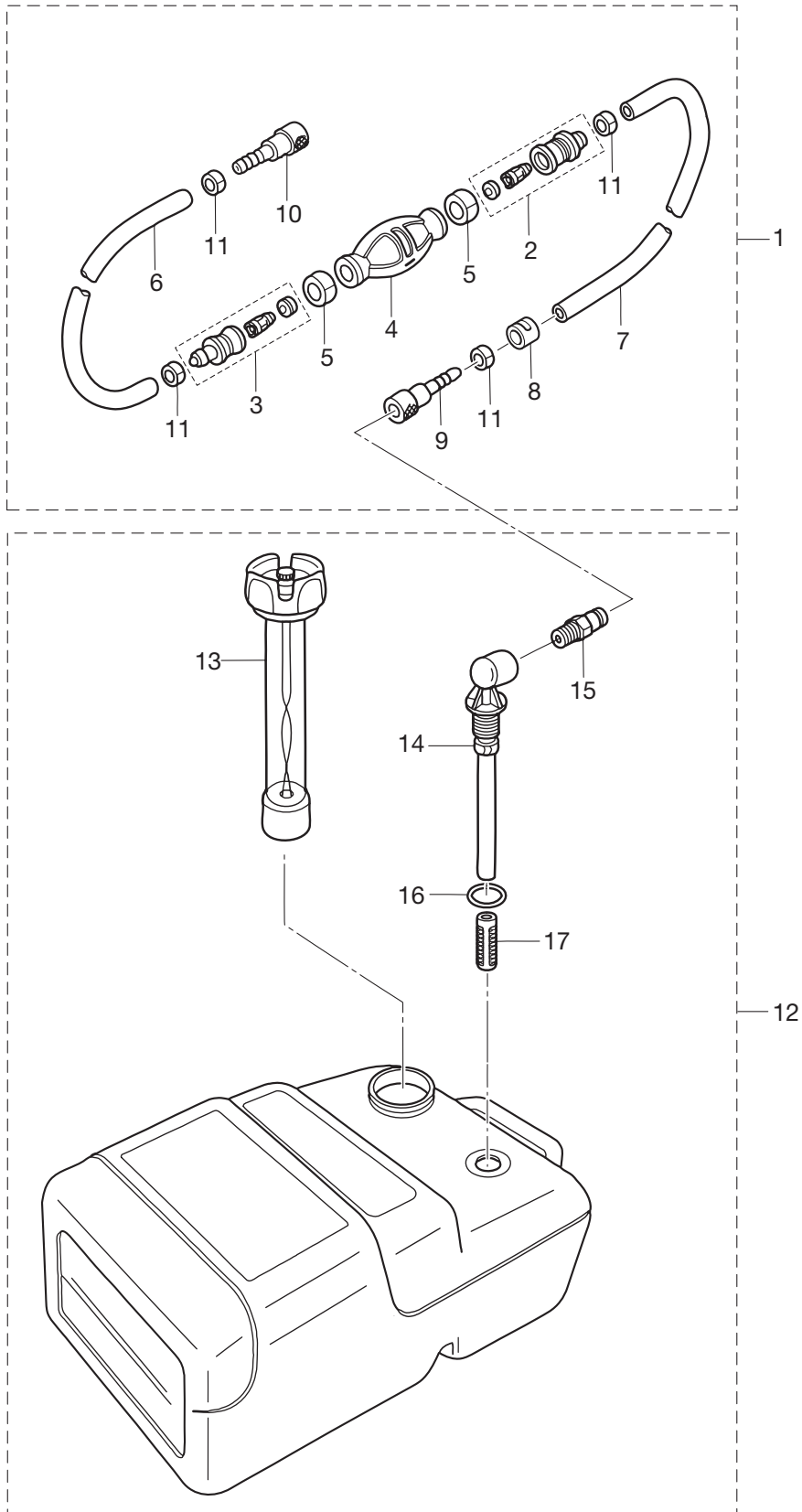
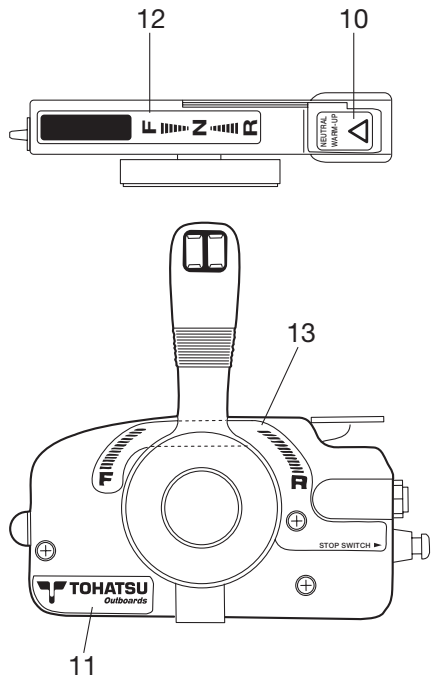
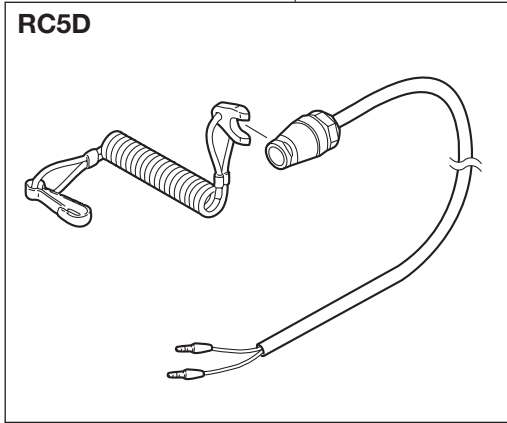
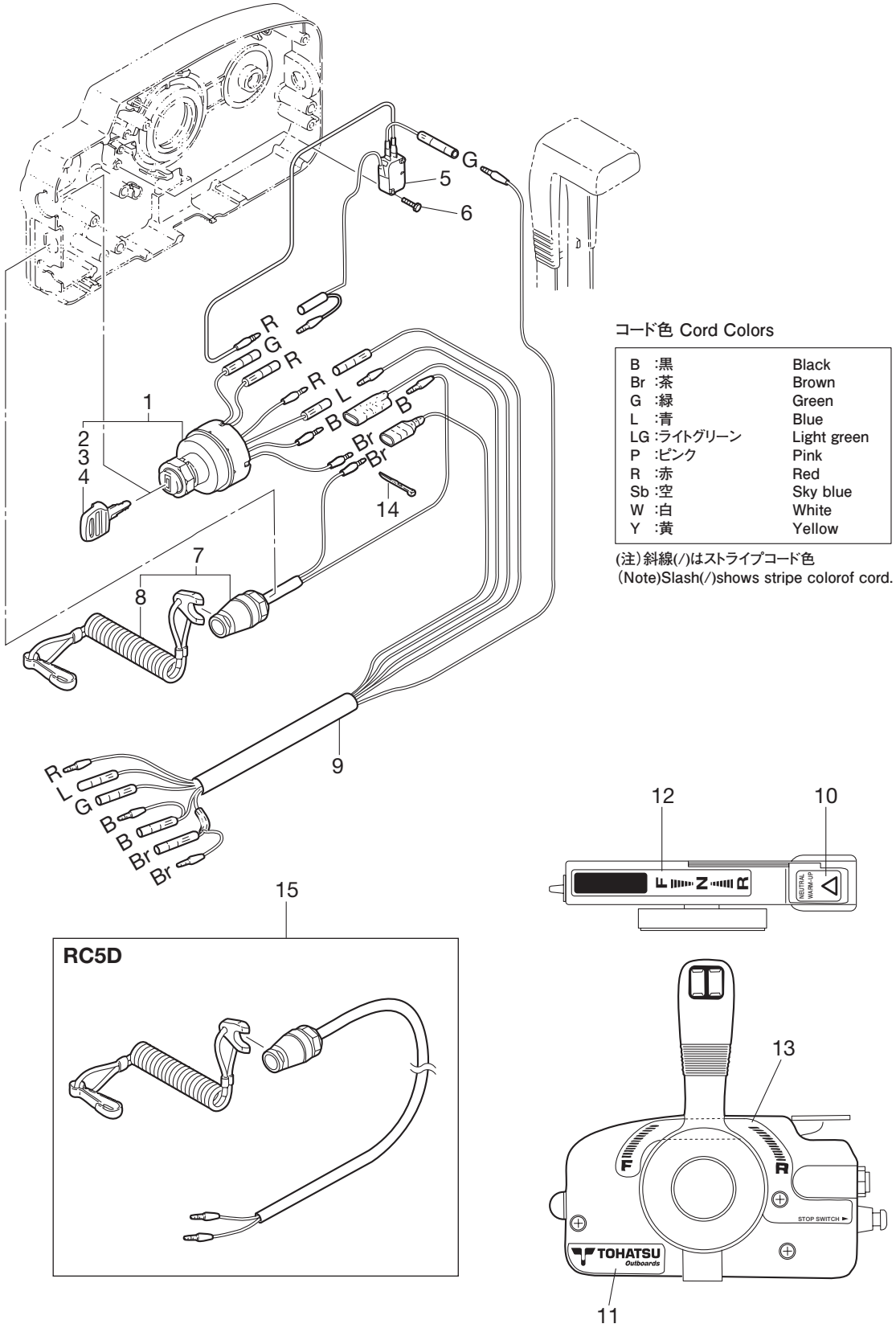


Fig. 16 FUEL TANK
フュエルタンク



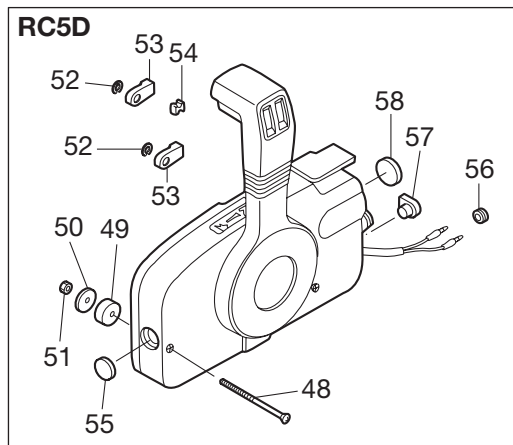
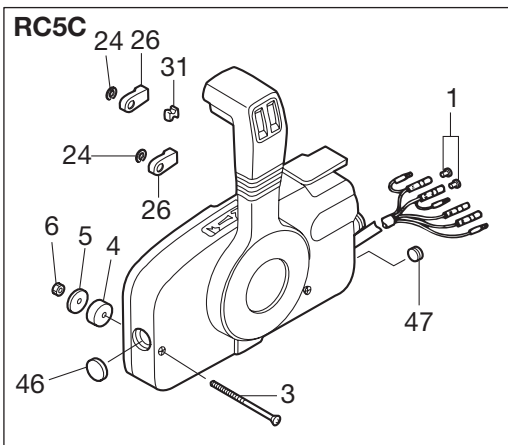
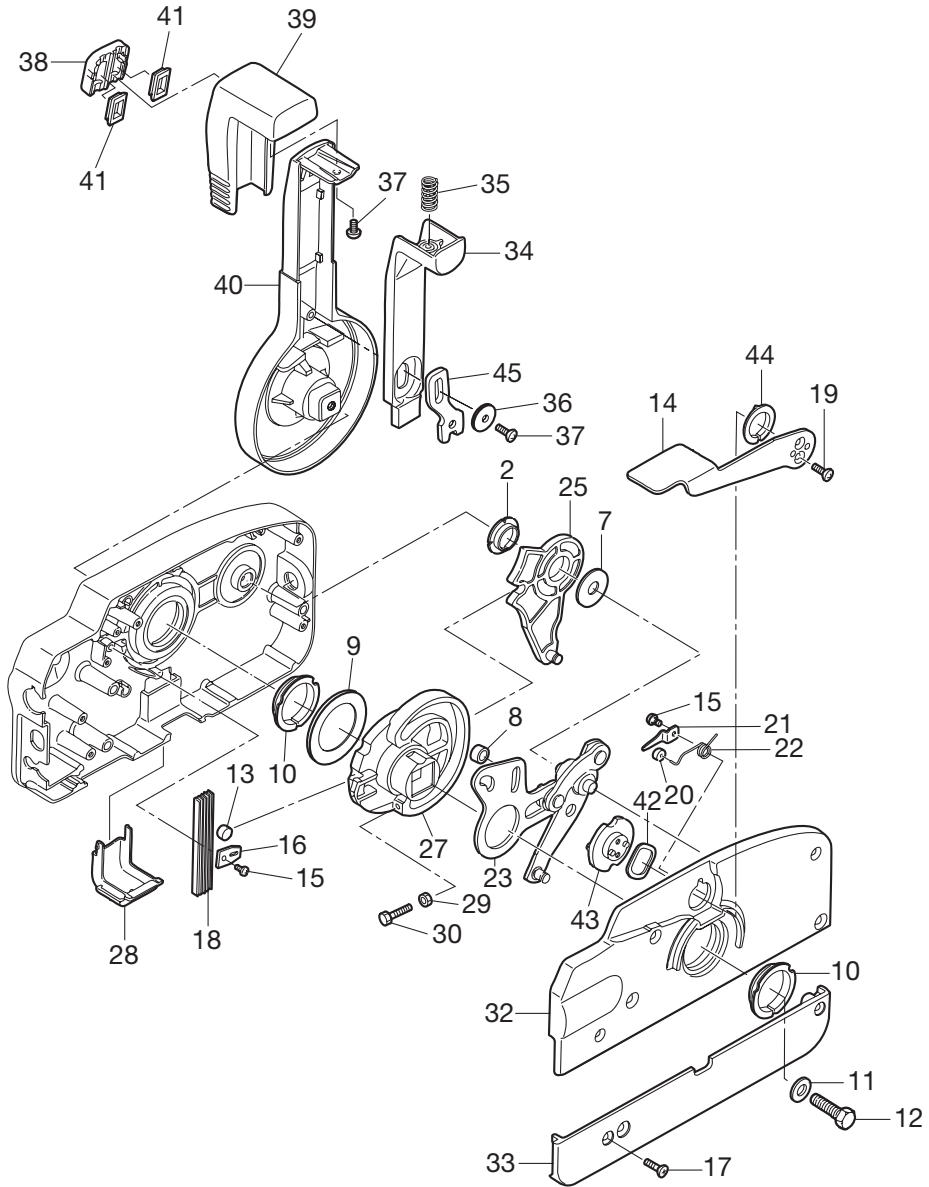
Ref.No. 見出番号	Part No. 部品番号	Description 部 品 名	Q'ty/個数			Remarks 備 考
			M 9.9D2	M15D2	M18E2	
16-1	3B7-70200-4	Primer Bulb Ass'y プライマバルブアッソ	1	1	1	
16-2	3C7-70220-1	* Joint Ass'y (Inlet) * ジョイントアッソ (インレット)	1	1	1	
16-3	3C7-70224-1	* Joint Ass'y (Outlet) * ジョイントアッソ (アウトレット)	1	1	1	
16-4	3C7-70211-1	* Primer Bulb * プライマバルブ	1	1	1	
16-5	3C7-70217-0	* Clamp * クランプ	2	2	2	
16-6	98AB-70-700	* Hose * ホース	1	1	1	98AB-701000
16-7	98AB-701600	* Hose * ホース	1	1	1	98AB-701000 X2
16-8	3B7-70280-1	* Fuel Connector Mark * フュエルコネクタマーク	1	1	1	
16-9	3GF-70281-0	* Fuel Connector * フュエルコネクタ	1	1	1	
16-10	3GF-70250-0	* Fuel Connector * フュエルコネクタ	1	1	1	
16-11	332-70201-0	* Clamp * クランプ	4	4	4	
16-12	3C7-70177-1	Fuel Tank Ass'y 25L フュエルタンクアッソ 25L	1	1	1	
16-13	3C7-70050-1	* Fuel Gauge Vent Cap Ass'y * フュエルゲージベントキャップアッソ	1	1	1	
16-14	3C7-70155-0	* Pick-Up Elbow Ass'y * ピックアップエルボアッソ	1	1	1	
16-15	3E0-70270-0	* Quick-Connector (Male) * クイックコネクタ (メール)	1	1	1	
16-16	3C7-70199-0	* O-Ring * オリソグ	1	1	1	
16-17	3C7-70113-0	* Filter * フィルタ	1	1	1	

Fig. 17 COMPONENT PARTS OF REMOTE CONTROL BOX (ELECTRIC PARTS)
リモコンボックス構成部品 (電装品関係)



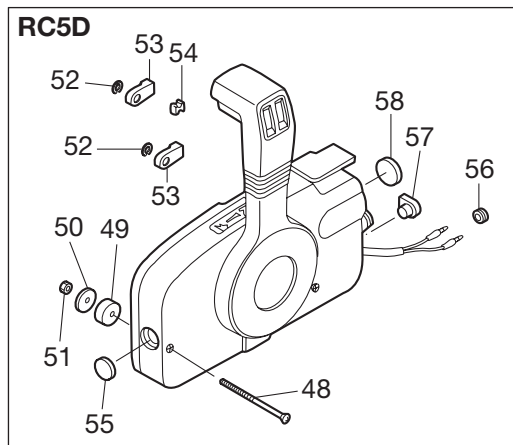
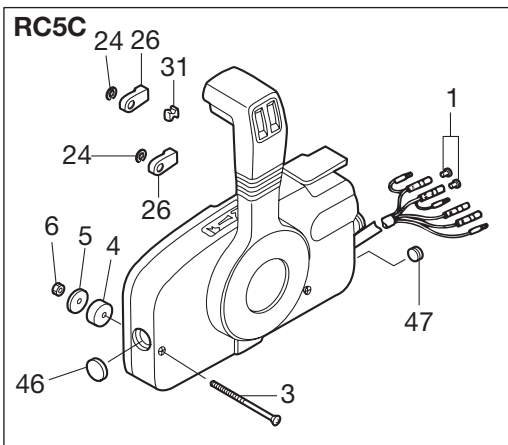
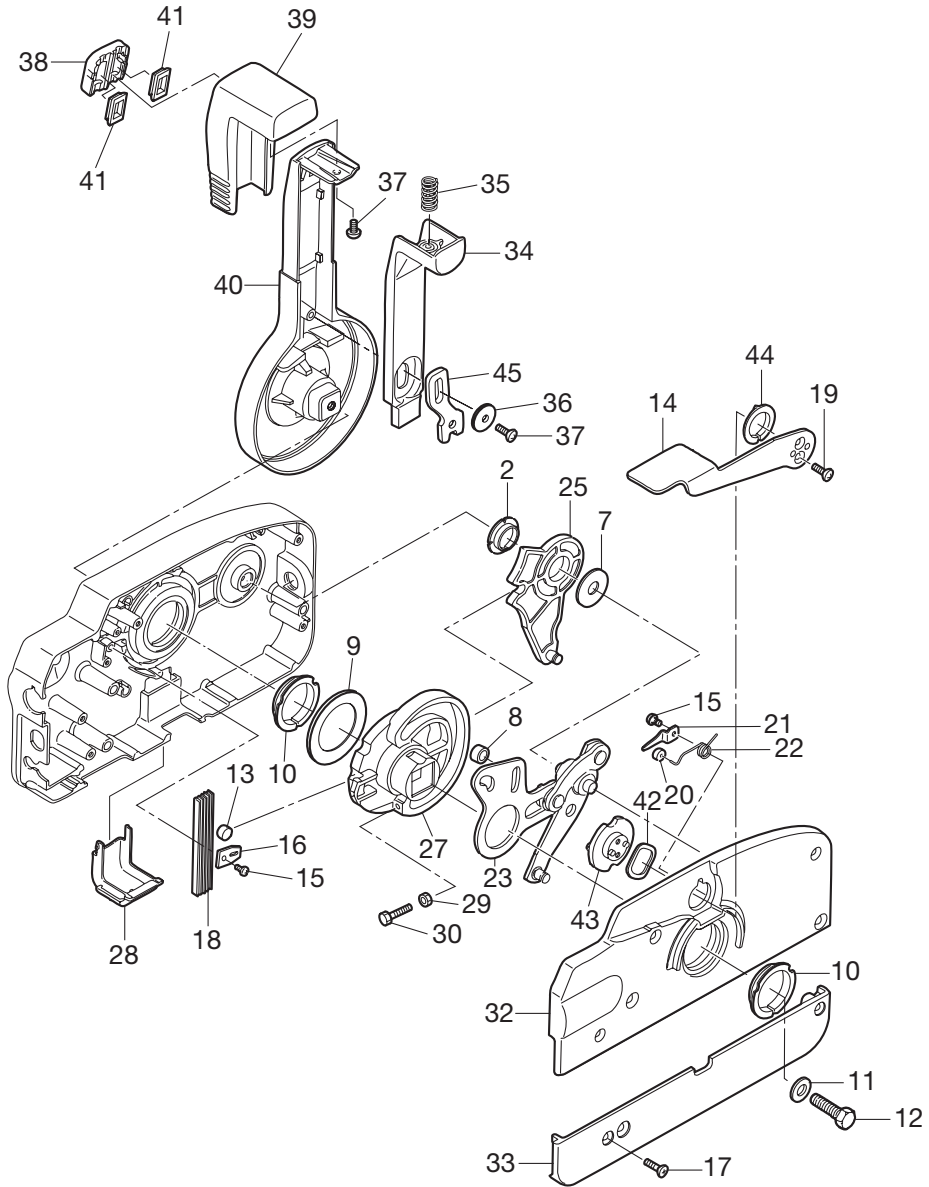
Ref.No. 見出番号	Part No. 部品番号	Description 部 品 名	Q'ty/個数			Remarks 備 考
			M 9.9D2	M15D2	M18E2	
17-1	353-76020-3	Main Switch Ass'y メインスイッチアッソ	1	1	1	
17-2	3F3-76217-0	* Main Switch Key No.301 * メインスイッチキー No.301	A	A	A	
17-3	3F3-76218-0	* Main Switch Key No.302 * メインスイッチキー No.302	A	A	A	
17-4	3F3-76219-0	* Main Switch Key No.303 * メインスイッチキー No.303	A	A	A	
17-5	3A3-76086-1	Neutral Switch (Remote Cont) ニュートラルスイッチ (リモートコントロール)	1	1	1	for EP Type
17-6	921503-0315	Screw スクリユ	2	2	2	
17-7	3A3-06830-0	Stop Switch Ass'y ストップスイッチアッソ	1	1	1	for EP Type
17-8	353-06821-0	* Stop Switch Lanyard Ass'y * ストップスイッチランヤードアッソ	1	1	1	
17-9	361-76110-1	Cord Ass'y コードアッソ	1	1	1	
17-10	3N5-84331-0	Decal (Lever) デカル (レバ)	1	1	1	
17-11	3N5-84333-0	Decal (TOHATSU) デカル (トハツ)	1	1	1	
17-12	3N5-84336-0	Shift Position Decal シフトポジションデカル	1	1	1	
17-13	3N5-84465-0	Shift Position Side Decal シフトポジションサイドデカル	1	1	1	
17-14	3A3-84398-0	Band バンドリードワイヤ	2	2	2	
17-15	398-06830-0	Stop Switch Ass'y ストップスイッチアッソ	1	1	1	RC5D

Fig. 18 COMPONENT PARTS OF REMOTE CONTROL BOX
リモコンボックス構成部品



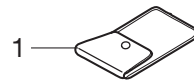
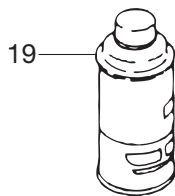
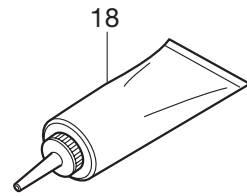
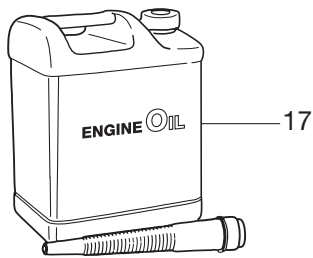
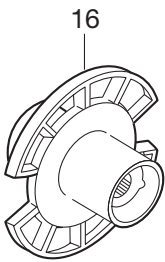
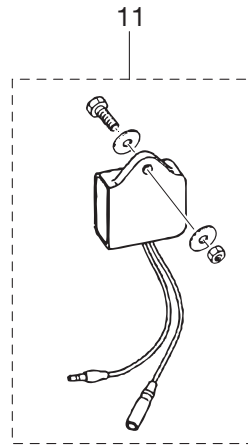
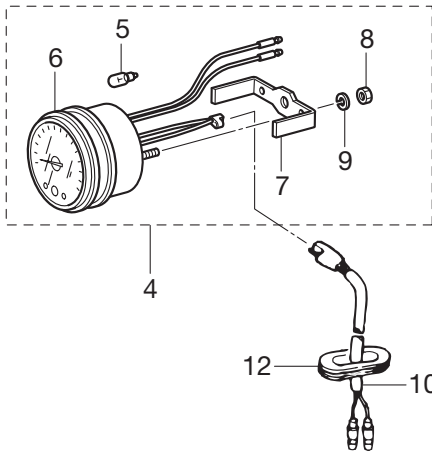
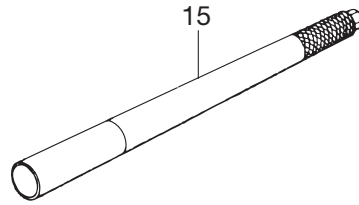
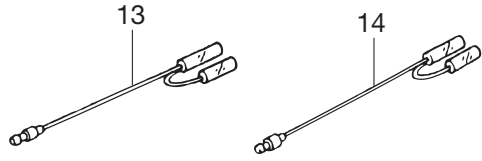
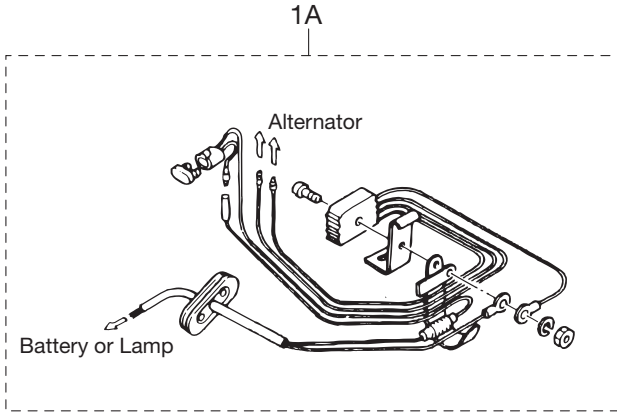
Ref.No. 見出番号	Part No. 部品番号	Description 部 品 名	Q'ty/個数			Remarks 備 考
			M 9.9D2	M15D2	M18E2	
18-1	3A3-76037-0	Cable Terminal Plug ケーブルターミナルプラグ	2	2	2	RC5C
18-2	3A3-84432-0	Bushing ブッシング B	1	1	1	
18-3	3A3-84375-0	Screw スクリュー	3	3	3	
18-4	3A3-84374-0	Spacer スペーサ	3	3	3	
18-5	353-84371-0	Washer ワッシャ リモコンボックス	3	3	3	
18-6	930103-0600	Nut ナット	3	3	3	
18-7	3A3-84383-0	Washer ワッシャ	1	1	1	
18-8	3A3-84421-0	Roller ローラ	1	1	1	
18-9	3A3-84422-0	Thrust Plate スラストプレート	1	1	1	
18-10	3A3-84431-0	Bushing ブッシング A	2	2	2	
18-11	940103-0800	Washer ワッシャ	1	1	1	
18-12	3A3-84442-0	Bolt ボルト	1	1	1	
18-13	353-84388-0	Detent Roller デtentローラ	1	1	1	
18-14	3B7Q84312-0	Free Throttle Lever フリースロットルレバー	1	1	1	
18-15	921503-0406	Screw スクリュー	2	2	2	
18-16	3A3-84423-0	Detent Retainer デtentリテーナ	1	1	1	
18-17	921603-0518	Screw スクリュー	5	5	5	
18-18	3A3-84307-0	Detent Spring デtentスプリング	5	5	5	
18-19	921603-0512	Screw スクリュー	2	2	2	
18-20	3A3-84424-0	Free Throttle Roller フリースロットルローラ	1	1	1	
18-21	3A3-84426-0	Roller Retainer ローラリテーナ	1	1	1	
18-22	3A3-84425-0	Free Throttle Spring フリースロットルスプリング	1	1	1	
18-23	3A3-84365-1	Throttle Arm スロットルアーム	1	1	1	
18-24	945303-0600	E-Ring d=6 Eリング d=6	2	2	2	
18-25	3A3-84381-0	Shift Gear Ass'y シフトギヤアッセン	1	1	1	
18-26	3A3-83314-2	Cable Terminal ケーブルターミナル	2	2	2	
18-27	3A3-84364-2	Drive Gear ドライブギヤ	1	1	1	
18-28	3A3-84429-0	Wire Cover ワイヤカバー	1	1	1	
18-29	930103-0500	Nut ナット	1	1	1	
18-30	910103-0525	Bolt ボルト	1	1	1	

Fig. 18 COMPONENT PARTS OF REMOTE CONTROL BOX
リモコンボックス構成部品



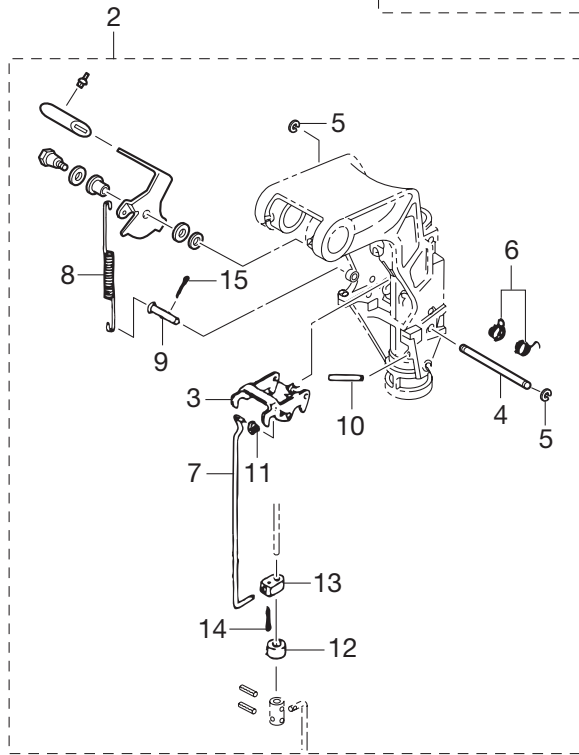
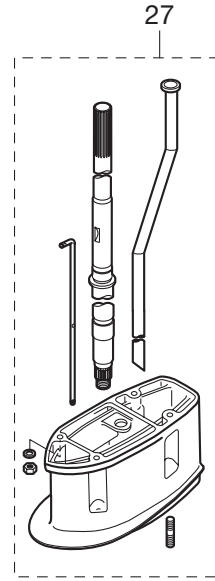
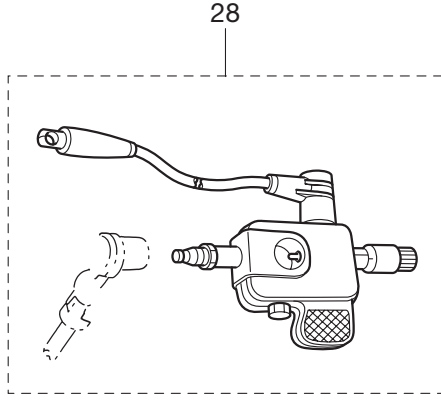
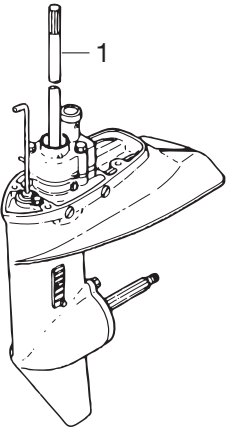
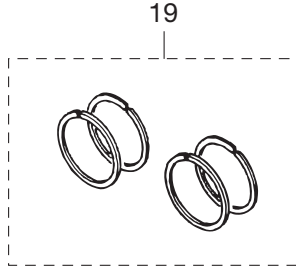
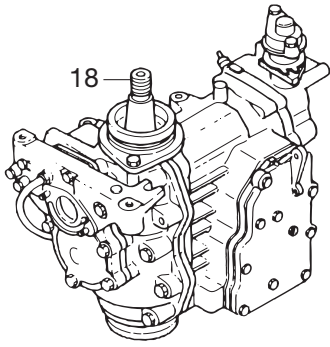
Ref.No. 見出番号	Part No. 部品番号	Description 部 品 名	Q'ty/個数			Remarks 備 考
			M 9.9D2	M15D2	M18E2	
18-31	3A3-84376-0	Grommet グロメット	1	1	1	
18-32	3B7Q84441-0	Rear Housing リヤハウジング	1	1	1	
18-33	3B7Q84366-0	Rear Panel リヤパネル	1	1	1	
18-34	3A3-84401-0	Neutral Lock Arm ニュートラルロックアーム	1	1	1	
18-35	3A3-84403-0	Neutral Lock Spring ニュートラルロックスプリング	1	1	1	
18-36	3A3-84407-0	Washer ワッシャ ロックアーム	1	1	1	
18-37	921503-0510	Screw スクリュー	2	2	2	
18-38	3A3-84451-0	Tilt Switch Cover チルトスイッチカバー	1	1	1	
18-39	3A3-84404-0	Grip グリップ	1	1	1	
18-40	3B7Q84343-0	Control Lever コントロールレバー	1	1	1	
18-41	3A3-84452-0	Tilt Switch Plug チルトスイッチプラグ	2	2	2	
18-42	3A3-84368-0	Wave Washer ウェーブワッシャ	1	1	1	
18-43	3A3-84391-0	Free Throttle Drum フリースロットドラム	1	1	1	
18-44	3A3-84435-0	Bushing ブッシング D	1	1	1	
18-45	3A3-84406-0	Plate プレート ロックアーム	1	1	1	
18-46	361-84414-0	Grommet グロメット A	1	1	1	
18-47	361-84415-0	Grommet グロメット B	1	1	1	RC5C
18-48	3A3-84375-0	Screw スクリュー	3	3	3	
18-49	3A3-84374-0	Spacer スペーサ	3	3	3	
18-50	353-84371-0	Washer ワッシャ リモコンボックス	3	3	3	
18-51	930103-0600	Nut ナット	3	3	3	
18-52	945303-0600	E-Ring d=6 Eリング d=6	2	2	2	
18-53	3A3-83314-2	Cable Terminal ケーブルターミナル	2	2	2	
18-54	3A3-84376-0	Grommet グロメット	1	1	1	
18-55	361-84414-0	Grommet グロメット A	1	1	1	
18-56	369-84418-0	Grommet グロメット E	1	1	1	RC5D
18-57	353-84321-0	Grommet グロメット	1	1	1	RC5D
18-58	369-84416-0	Grommet グロメット C	1	1	1	RC5D

Fig. 19 OPTIONAL PARTS · ACCESSORIES
 オプションパーツ・アクセサリ



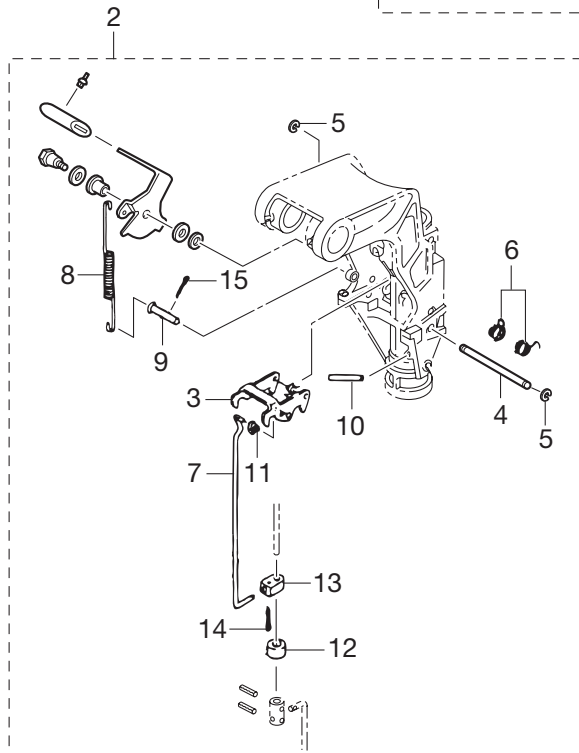
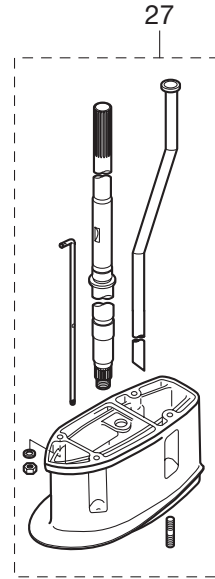
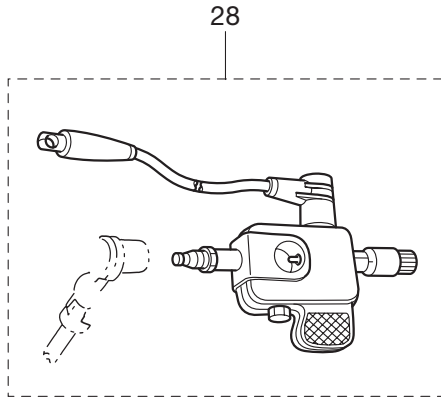
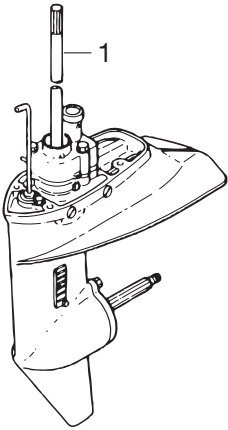
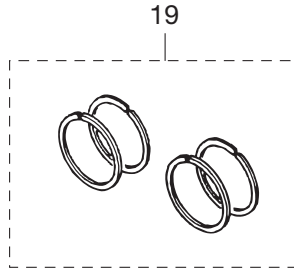
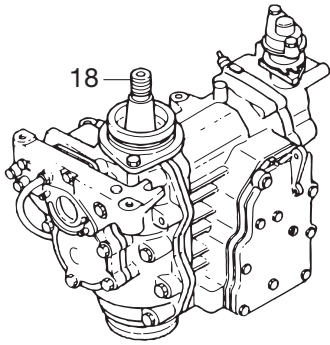
Ref.No. 見出番号	Part No. 部品番号	Description 部 品 名	Q'ty/個数			Remarks 備 考
			M 9.9D2	M15D2	M18E2	
19-1	3C8-72100-1	Tool Kit ツールキット	1	1	1	
19-1a	346-76160-2	Rectifier Kit レクチファイヤキット	1	1	1	
19-2	3B7-72201-0	Safety Rope φ6-1600 セーフティロープ φ6-1600	1	1	1	
19-3	336-60007-0	Flushing Plug フラッシングプラグ	1	1	1	OPT
19-4	3B7-72530-2	Tachometer Ass'y タコメータアッソシエーション	1	1	1	
19-5	3B7-72659-0	* Meter Bulb 12V-1.8W * メータバルブ 12V-1.8W	1	1	1	
19-6	3B7-72656-0	* Meter Damper * メータダンパ	1	1	1	
19-7	3B7-72661-0	* Fitting Plate * フィッティングプレート	1	1	1	
19-8	930103-0500	* Nut * ナット	2	2	2	
19-9	941303-0500	* Spring Washer * スプリングワッシャー	2	2	2	
19-10	361-72539-0	Tachometer Lead Wire タコメータリードワイヤ	1	1	1	
19-11	3P0-72679-0	Tachometer Unit Kit タコメータユニットキット	1	1	1	
19-12	345-67169-0	Grommet グロメットコート	1	1	1	
19-13	361-72542-0	Separate Cord セパレートコート	1	1	1	White
19-14	361-72543-0	Separate Cord セパレートコート	1	1	1	Yellow
19-15	1 3A1-63038-0	Long Handle L=1000 ロングハンドル L=1000	1	1	1	
19-15	2 3A1-63039-0	Long Handle L=800 ロングハンドル L=800	1	1	1	
19-16	362-64110-0	Test Propeller Ass'y テストプロペラアッソシエーション	1	1	1	
19-17	1 3C7-72301-0	Engine Oil 0.4L エンジンオイル 0.4L	11	11	11	
19-17	2 3C7-72302-0	Engine Oil 1L エンジンオイル 1L	1	1	1	
19-17	3 3C7-72304-0	Engine Oil 4L エンジンオイル 4L	1	1	1	
19-17	4 3C7-72303-0	Engine Oil 20L エンジンオイル 20L	1	1	1	
19-18	332-72306-0	Gear Oil 500mL ギヤオイル 500mL	1	1	1	
19-19	3AC-72326-0	Touch-Up Paint タッチアップペイント	1	1	1	Aqua Marine

Fig. 20 ASSEMBLY · KIT PARTS
アッセンブリ・キットパーツ



Ref.No. 見出番号	Part No. 部品番号	Description 部 品 名	Q'ty/個数			Remarks 備 考
			M 9.9D2	M15D2	M18E2	
20-1	1	398Q87301-1 Lower Unit Ass'y (S) ロウユニットアッソ (S)	1	1	1	for Transom "S"
20-1	2	398Q87302-1 Lower Unit Ass'y (L) ロウユニットアッソ (L)	1	1	1	for Transom "L"
20-2		3G2-66901-0 Reverse Lock Shift Lever Kit リバースロックシフトレバーキット	1	1	1	OPT
20-3		3B2-66322-1 * Reverse Lock * リバースロック	1	1	1	
20-4		3G2-66324-0 * Reverse Lock Shaft * リバースロックシャフト B	1	1	1	
20-5		945303-0500 * E-Ring d=5 * Eリング d=5	2	2	2	
20-6		369-62434-0 * Spring * スプリング チルトストッパ	1	1	1	
20-7		3G2-66305-0 * Reverse Lock Link * リバースロックリンク B	1	1	1	
20-8		3G2-62434-0 * Spring * スプリング リバースロックレバーB	1	1	1	
20-9		350-66223-0 * Pin * ピン シフトロッドレバー	1	1	1	
20-10		951403-0535 * Spring Pin 5-35 * スプリングピン 5-35	1	1	1	
20-11		345-05224-0 * Rod Snap 5-2.5 * ロッドスナップ 5-2.5	1	1	1	
20-12		350-66337-0 * Spacer 6.1-12-12 * スパース 6.1-12-12	1	1	1	
20-13		350-66302-0 * Reverse Lock Link Joint * リバースロックリンクジョイント	1	1	1	
20-14		951503-0212 * Split Pin 2-12 * スプリットピン 2-12	1	1	1	
20-15		951503-1610 * Split Pin 1.6-10 * スプリットピン 1.6-10	1	1	1	
20-16		3G2-76100-3 Electric Starter Kit (P) エレクトリックスタータキット (P)	1	1	1	
20-17		3G2-76300-2 Electric Starter Kit (F) エレクトリックスタータキット (F)	1	1	1	
20-18	1	3M5B87090-7 Engine Short Block Kit エンジンショートブロックキット	1	1		for M15D2, M9.9D2
20-18	2	3M7B87090-7 Engine Short Block Kit エンジンショートブロックキット			1	for M18E2
20-19	1	3G2-87123-0 Piston Ring Set ピストンリングセット	1	1		STD for M15D2, M9.9D2
20-19	2	3G2-87124-0 Piston Ring Set (0.5 O/S) ピストンリングセット (0.5 O/S)	1	1		OPT for M15D2, M9.9D2
20-19	3	350-87123-0 Piston Ring Set ピストンリングセット			1	STD for M18E2
20-19	4	350-87124-0 Piston Ring Set (0.5 O/S) ピストンリングセット (0.5 O/S)			1	OPT for M18E2
20-20		3G2-87122-1 Carburetor Repair Kit キャブレタリペアキット	1	1	1	
20-21	1	3G2-87121-6 Power Head Gasket Set パワーヘッドガスケットセット	1	1		for M15D2, M9.9D2
20-21	2	3G4-87121-6 Power Head Gasket Set パワーヘッドガスケットセット			1	for M18E2
20-22		362-87322-0 Water Pump Repair Kit ウォーターポンプリペアキット	1	1	1	
20-23		362-65231-0 Water Pump Kit (Chrome Plated) ウォーターポンプキット (クロムメッキ)	1	1	1	
20-24		398-87321-2 Lower Unit Gasket Set ロウユニットガスケットセット	1	1	1	

Fig. 20 ASSEMBLY · KIT PARTS
アッセンブリ・キットパーツ



索引

<C>	エンジンショートブロックキット	20-18-2
CD ユニット	エンジンベースガスケット	1-64
CD ユニットブラケット	<オ>	
C リング	オイルシール 12.8-25-7	12-2
<E>	オイルシール 13.8-26-9.5	9-38
E リング d=5	オイルシール 14-20-4.5	13-3
E リング d=5	オイルシール 17-30-9	9-11
E リング d=6	オイルシール 25-45-8	6-1
E リング d=6	オイルシール ロウ 25-62-9.5	2-3
E リング d=6	オイルシールリング ロウ	2-4
E リング d=6	オルタネータアッシ	6-7
<O>	<カ>	
O リング	ガードパイプ ドライブシャフト	9-45
O リング	ガイドプレート	6-18
O リング 1.5-2.5	ガスケット	4-16
O リング 2.4-5.8	ガスケット 10.2-16-0.5	12-25
O リング 2.4-59.6	ガスケット 6.2-11-1	6-41
O リング 2.5-4.5	ガスケット 8.1-15-1	1-24
O リング 2-55.5	ガスケット 8.1-15-1	9-4
O リング 3.5-22	カップ	3-22
O リング 3.5-36	カバーフック	12-10
O リング 3.5-36	カムロッド L	9-47-2
<ア>	カムロッド S	9-47-1
アースコード	カムロッド UL	9-47-3
アースワイヤ L=110	カムロッドプッシング	9-50
アースワイヤ L=130	カラー 4-6-21	5-25
アースワイヤ L=130	カラー 6.1-8-4	5-31
アイドルエキゾーストポートグロメット	カラー 8.1-10.5-6.5	14-28
アジャストスクリュ スロットルフリクション	カラー 9.8-12.7-7.5	11-19
アジャストナット	カラー ウォーターパイプ	8-15
アドバンサアーム	<キ>	
アノード	キー ボンブインベラ	9-33
アノード	キー マグネット	6-14
アノード	ギヤオイル 500mL	19-18
<イ>	ギヤケースアッシ	9-1
イグニッションコイルアッシ (W/ デカール)	キャップナット ブラケットボルト	10-12
インテークサイレンサ	キャブレタアッシ	4-1-1
インテークサイレンサガスケット	キャブレタアッシ	4-1-2
インテークマニホールドアッシ	キャブレタガスケット	4-30
インテークマニホールドガスケット	キャブレタカバー	4-18
インテークマニホールドガスケット A	キャブレタカバーガスケット	4-19
<ウ>	キャブレタリベアキット	20-20
ウェーブワッシャ	<ク>	
ウェーブワッシャ d=10	クイックコネクタ (メール)	16-15
ウェーブワッシャ d=12	クラッチ	9-21
ウェーブワッシャ d=14	クラッチカム	9-48
ウェーブワッシャ d=8	クラッチケーブルステアアッシ	14-14
ウェーブワッシャ d=8	クランクシャフト A	2-17
ウェルチブラグ	クランクシャフト B	2-18
ウォーターストレーナ	クランクシャフト C	2-21
ウォーターストレーナ	クランクシャフト D	2-22
ウォータパイプ (L)	クランクシャフトサブアッシ	2-14
ウォータパイプ (S)	クランクピン	2-24
ウォータパイプ (UL)	クランプ	16-5
ウォータパイプオウキシリアリマウント	クランプ	16-11
ウォータパイプシール (アッパ)	クランプ 6.5-47.5P	5-34
ウォータパイプシール (ロウ)	クランプ 6.5-47.5P	6-24
ウォータボンブインベラ	クランプ 6.5-47.5P	12-20-1
ウォータボンブガイドプレート	クランプ 6.5-47.5P	12-20-2
ウォータボンブキット (クロムメッキ)	クランプ 6.5-67P	1-60
ウォータボンブリベアキット	クランプ 6.5-67P	1-62
<エ>	クランプ 6.5-67P	7-20
エキサイタコイル	クランプ 6.5-67P	12-21
エキゾーストカバー (インナ)	クランプ スクリュ	10-73
エキゾーストカバーアッシ	クランプ スクリュキット	10-72
エキゾーストカバーガスケット	クランプ スクリュパッド	10-76
エキゾーストカバーガスケット	クランプ スクリュハンドル	10-74
エキゾーストパイプ	クランプ ブラケット (L)	10-2
エキゾーストパイプガスケット	クランプ ブラケット (R)	10-1
エクステンションコード	グリスフィッティング	10-16
エクステンションハウジング	グリッブ	11-7
エクステンションハウジングキット (UL)	グリッブ	18-39
エレクトリックスタータキット (F)	グリッブ φ 7	1-33
エレクトリックスタータキット (P)	グリッブ φ 7	1-35
エンジンオイル 0.4L	グリッブ φ 8	1-32
エンジンオイル 1L	グリッブ フェルパイプ	3-28
エンジンオイル 20L	グリッブ フェルパイプ φ 10	12-27
エンジンオイル 4L	グロメット	18-31
エンジンショートブロックキット	グロメット	18-54

グロメット	18-57	スクリュ	6-13
グロメット 17-2.7	3-30	スクリュ	6-21
グロメット 17-2.7	12-35	スクリュ	6-23
グロメット 17-3	12-13	スクリュ	6-25
グロメット 22-2.5	12-17	スクリュ	7-16
グロメット 22-2.5	14-32	スクリュ	7-23
グロメット A	18-46	スクリュ	7-35
グロメット A	18-55	スクリュ	7-36
グロメット B	18-47	スクリュ	9-28
グロメット B ボトムカウル	12-14	スクリュ	9-31
グロメット C	18-58	スクリュ	11-8
グロメット E	18-56	スクリュ	12-22
グロメット アップドライブシャフト	9-46	スクリュ	17-6
グロメット コード	19-12	スクリュ	18-3
グロメット シフトロッド 17-3	12-16	スクリュ	18-15
グロメット スロットルケーブル	14-13	スクリュ	18-17
グロメット バッテリーコード	12-15	スクリュ	18-19
<ケ>		スクリュ	18-37
ケーブルクリップアッシ	14-9	スクリュ	18-48
ケーブルジョイント アッシ	14-16	スタータケース	5-2
ケーブルターミナル	18-26	スタータケーブル L=200	7-28
ケーブルターミナル	15-53	スタータシール	15-5
ケーブルターミナル プラグ	6-17	スタータシャフト	5-12
ケーブルターミナル プラグ	6-29	スタータスプリング	5-10
ケーブルターミナル プラグ	18-1	スタータソレノイド	7-12
<コ>		スタータハンドル	5-17
コイルプレートアッシ (W/ オルタネータ)	6-6	スタータモータアッシ	7-2
コーションデカール (A)	15-8	スタータモータブラケット	7-9
コーションデカール B	6-36	スタータロープ φ 5-1600	5-18
コードアッシ	17-9	スタータロック	5-27
コネクティングロッド	2-15	スタータロックカム	5-28
コントロールレバー	18-40	スタータロックスプリング	5-26
<サ>		スタータロックロッド	1-39
サーモスタット	1-16	スタータロックロッド	5-32
サーモスタットキャップ	1-17	スタッド	1-43
サーモスタットキャップガasket	1-18	スタッド	3-7
<シ>		スタッド	3-9
シーリングプラグ	2-23	スタッド	8-5
シーリングプラグ 4.9-4	1-2	スタッド	8-10
シーリングプレート スタータ	5-20	ステアリングシャフトアッシ	10-20
シールリング ドラックリンク	14-29	ステアリングフック	14-17
シールリング フックレバー	12-7	ストップカムロッドブッシング	9-53
シフトギヤアッシ	18-25	ストップリバーロックレバーグリップ	10-54
シフトポジションサイドデカール	17-13	ストップスイッチアッシ	12-18
シフトポジションデカール	17-12	ストップスイッチアッシ	17-7
シフトレバー	13-1	ストップスイッチアッシ	17-15
シフトレバーストップパ	13-4	ストップスイッチランヤードアッシ	12-19
シフトレバーストップパ	13-9	ストップスイッチランヤードアッシ	17-8
シフトレバーストップアジャスト	13-7	ストップスクリュ	4-9
シフトロッド (L)	13-13-2	スナップ クラッチピン	9-23
シフトロッド (S)	13-13-1	スナップピン d=8	1-55
シフトロッドジョイント	13-14	スパークテスタ PET-4000	20-28
シフトロッドレバー	13-16	スパークプラグ (B7HS10)	1-63-1
シム 35-41.9-0.1	9-42-1	スパークプラグ (BR7HS10)	1-63-2
シム 35-41.9-0.15	9-42-2	スパークプラグデカール	12-32-1
シム 35-41.9-0.3	9-42-3	スパークプラグデカール	12-32-2
シム 35-41.9-0.5	9-42-4	スプリットピン 1.6-10	13-19
ジョイント アッシ (アウトレット)	16-3	スプリットピン 1.6-10	20-15
ジョイント アッシ (インレット)	16-2	スプリットピン 2.5-20	13-17
ショルダボルト	10-77	スプリットピン 2.5-22	13-8
ショルダボルト 6-8	10-57	スプリットピン 2-12	10-65
シリンダ & クランクケースアッシ	1-1-1	スプリットピン 2-12	20-14
シリンダ & クランクケースアッシ	1-1-2	スプリットピン 3-22	9-62
シリンダヘッドアッシ	1-11-1	スプリング	4-10
シリンダヘッドアッシ	1-11-2	スプリング	11-14
シリンダヘッドガasket	1-13-1	スプリング クラッチ	9-24
シリンダヘッドガasket	1-13-2	スプリング チェックバルブ	1-4
<ス>		スプリング チルトストップ	20-6
スイッチプロテクタ	7-44	スプリング ボールジョイント	14-5
スイベルブラケット	10-15	スプリング リバーロックレバー B	20-8
スイベルブラケットシャフトアッシ	10-9	スプリングピン 3-10	11-10
スクリュ	1-47	スプリングピン 3-12	7-38
スクリュ	1-61	スプリングピン 3-12	9-49
スクリュ	3-17	スプリングピン 3-12	13-15
スクリュ	3-31	スプリングピン 3-16	5-11
スクリュ	4-8	スプリングピン 3-8	2-20
スクリュ	4-14	スプリングピン 5-35	20-10
スクリュ	4-22	スプリングピン 5-40	10-41
スクリュ	4-25	スプリングリテーナ クラッチ	9-25
スクリュ	5-24	スプリングワッシャ	3-15
スクリュ	5-30	スプリングワッシャ	5-16
スクリュ	6-8	スプリングワッシャ	6-40
スクリュ	6-10	スプリングワッシャ	7-8

スプリングワッシャ	7-11	トップカウルアッシ	15-1-1
スプリングワッシャ	7-24	トップカウルアッシ	15-1-2
スプリングワッシャ	13-11	トップカウルシール	15-6
スプリングワッシャ	14-8	ドライブギヤ	18-27
スプリングワッシャ	14-11	ドライブシャフト(L)	9-43-2
スプリングワッシャ	14-20	ドライブシャフト(S)	9-43-1
スプリングワッシャ	19-9	ドライブシャフト(UL)	9-43-3
スベーサ	18-4	ドライブシャフトハウジング(L)	8-1-2
スベーサ	18-49	ドライブシャフトハウジング(S)	8-1-1
スベーサ 25.2-34-1.6	2-27	ドライブシャフトハウジングガasket	12-33
スベーサ 6.1-12-12	20-12	ドラッグリンクアッシ G	14-22
スベーサ 6-8-28.5	6-37	ドラッグリンクスベーサ	14-33
スベーサスロットルシャフト A	11-4	トリムタブ	9-13
スベーサニュートラルスイッチ	7-17	ドレンプラグ(エンジンベース)	13-20
スラストプレート	18-9	<ナ>	
スラストプレート(アッパ)	10-23	ナイロンナット 3/8	14-23
スラストプレート クランクシャフト	2-1	ナイロンナット 4-P0.7	9-29
スラストプレート ロワ クランクシャフト	2-2	ナイロンナット 6P1.0	11-17
スラストホルダ プロペラ	9-59	ナイロンナット 6-P1.0	15-3
スラストロッド	10-13	ナイロンナット 7/8	10-10
スラストロッドスプリング	10-14	ナイロンナット 8-P1.25	1-45
スロージェット (#60)	4-3-2	ナイロンナット 8-P1.25	14-24
スロージェット (#80)	4-3-1	ナイロンボール 3/16	1-3
スロットルアーム	18-23	ナット	1-48
スロットルカム	6-26-1	ナット	1-50
スロットルカム	6-26-2	ナット	1-56
スロットルシャフト A	11-11	ナット	1-58
スロットルシャフト B	12-28	ナット	3-8
スロットルシャフトサポート	12-30	ナット	3-25
スロットルシャフトダンバ A	11-5	ナット	4-26
スロットルデカル	11-3	ナット	5-14
スロットルリミッタアーム	1-36	ナット	6-22
スロットルリミッタシャフト	1-37	ナット	8-12
スロットルレバーアッシ	3-10	ナット	9-55
スロットルレバーエンド	3-11	ナット	10-8
<セ>		ナット	10-36
セーフティロープ φ 6-1600	19-2	ナット	10-70
セッティングピース チルトストップ	10-46	ナット	14-7
セッティングプレート	10-43	ナット	14-12
セッティングリング	6-19	ナット	14-19
セパレートコード	19-13	ナット	18-6
セパレートコード	19-14	ナット	18-29
<タ>		ナット	18-51
ターミナルキャップ	7-27	ナット	19-8
ターミナルキャップ スタータ	7-29	ナット 10-P1.25	12-24
ダウエルピン 6-12	1-10	ナット 16-P1.5	6-15
ダウエルピン 6-12	8-2	ナット ベベルギア B	9-17
タコメータアッシ	19-4	<ニ>	
タコメータユニットキット	19-11	ニップル 4.8-5	1-5
タコメータリードワイヤ	19-10	ニップル 4.8-5	3-2
タッチアップイベント	19-19	ニップル 5.5-5	1-6
ダンバ(アッパ)	10-26	ニップル L	1-7
ダンバ(ロワ)	10-31	ニュートラルスイッチ	7-14
<チ>		ニュートラルスイッチ(リモートコントロール)	17-5
チェックバルブ	1-31	ニュートラルスイッチアクチエータ	7-19
チェックバルブ	4-24	ニュートラルスイッチブラケット	7-15
チョークソレノイド	7-32	ニュートラルロックアーム	18-34
チョークソレノイドフック	7-37	ニュートラルロックスプリング	18-35
チョークソレノイドブラケット	7-34	<ハ>	
チョークレバー	3-32	バッテリーケーブ L=2000	7-25
チョークロッド	12-4	パワーヘッドガasketセット	20-21-1
チョークロッドブッシング	12-5	パワーヘッドガasketセット	20-21-2
チルトスイッチカバー	18-38	バンドリードワイヤ	17-14
チルトスイッチブラグ	18-41	バンドリードワイヤ 100	7-41
チルトストップ	10-40	バンドリードワイヤ 100	7-42
チルトハンドル	15-2	<ヒ>	
<ツ>		ピストン	2-5-1
ツールキット	19-1	ピストン	2-6-1
<テ>		ピストン(0.50/S)	2-5-2
ディスタンスピース	10-5	ピストン(0.50/S)	2-6-2
ティラハンドル	11-2	ピストンピン	2-10
ティラハンドルキット	20-25	ピストンピン	2-11
ティラハンドルサブアッシ	11-1	ピストンピンクリップ	2-12
デカル(トーバツ)	17-11	ピストンリング	2-7-1
デカル(レバー)	17-10	ピストンリング	2-8-1
デカルセット	15-7-1	ピストンリング	2-9-1
デカルセット	15-7-2	ピストンリング(0.50/S)	2-7-2
デカルセット	15-7-3	ピストンリング(0.50/S)	2-8-2
テストプロペラアッシ	19-16	ピストンリング(0.50/S)	2-9-2
デテントスプリング	18-18	ピストンリングセット	20-19-1
デテントリテーナ	18-16	ピストンリングセット	20-19-3
デテントローラ	18-13	ピストンリングセット(0.5 O/S)	20-19-2
<ト>		ピストンリングセット(0.5 O/S)	20-19-4

ピックアップエルボアッシ	16-14	ボールジョイントコネクタ	1-59
ビニオンアッシ	7-3	ボールジョイントホルダ	14-3
ヒューズ 15A	7-31	ボールベアリング 6205	9-5
ヒューズワイヤアッシ L=355	7-30	ボールベアリング 6205	9-8
ピンクラッチ φ 5-30	9-22	ボールベアリング 6302	9-44
ピンケーブル	1-53	ボールベアリング 6305	2-25
ピンシフトロッドレバー	13-18	ボールベアリング 6305	2-26
ピンシフトロッドレバー	20-9	ボトムカウル	12-1
<フ>		ホルダ	6-11
フィッティングプレート	19-7	ホルダ マグネットコード	6-12
フィルタ	3-24	ホルダキャップ	14-4
フィルタ	16-17	ボルト	1-8
フックレバー	12-6	ボルト	1-14
ブッシュロッド クラッチ	9-26	ボルト	1-19
ブッシング	10-59	ボルト	1-21
ブッシング 14.7-15.9-6	5-5	ボルト	1-23
ブッシング 14-16.5-17.7	12-8	ボルト	1-28
ブッシング 24-30-30	10-22	ボルト	3-5
ブッシング 26-32	10-11	ボルト	3-6
ブッシング 8.2-10-26.5	10-42	ボルト	3-12
ブッシング 8.4-10-11	11-6	ボルト	3-14
ブッシング 8-14.4	1-44	ボルト	3-18
ブッシング A	18-10	ボルト	4-15
ブッシング B	18-2	ボルト	5-13
ブッシング D	18-44	ボルト	5-22
ブッシングシフトレバシャフト	13-12	ボルト	6-4
フェルルゲージベントキャップアッシ	16-13	ボルト	6-27
フェルルコネクタ	16-9	ボルト	6-32
フェルルコネクタ	16-10	ボルト	6-38
フェルルコネクタ (エンジン メール)	12-23	ボルト	6-39
フェルルコネクタマーク	16-8	ボルト	7-7
フェルルタンクアッシ 25L	16-12	ボルト	7-10
フェルルフィルタアッシ	3-21	ボルト	7-13
フライホイール	6-5	ボルト	7-26
フライホイール (W/ ギヤ)	7-1	ボルト	8-8
ブライマバルブ	16-4	ボルト	9-12
ブライマバルブアッシ	16-1	ボルト	9-14
プラグ	4-4	ボルト	9-41
プラグ	9-3	ボルト	9-54
プラグキャップ (W/ レジスタンス)	6-35	ボルト	10-4
ブラシ (-)	7-6	ボルト	10-19
ブラシ (+)	7-5	ボルト	10-34
ブラシホルダ	7-4	ボルト	10-35
プラスチックリベット 6.5	3-33	ボルト	10-39
ブラッシングプラグ	19-3	ボルト	10-44
ブラシジャ チョークソレノイド	7-33	ボルト	10-48
フリースロットルスプリング	18-22	ボルト	10-50
フリースロットルドラム	18-43	ボルト	10-69
フリースロットルレバー	18-14	ボルト	11-15
フリースロットルローラ	18-20	ボルト	11-16
フリクションスプリング	10-18	ボルト	12-3
フリクションスプリング	10-45	ボルト	12-11
フリクションピース	10-17	ボルト	12-31
フリクションピース	11-12	ボルト	13-5
プレート ロックアーム	18-45	ボルト	13-10
フロート	4-7	ボルト	14-10
フロートアームピン	4-6	ボルト	14-15
フロートチャンバ	4-12	ボルト	14-18
フロートチャンバガスケット	4-13	ボルト	14-27
フロートバルブ	4-5	ボルト	18-12
プロベラアッシ (10")	9-57-4	ボルト	18-30
プロベラアッシ (11.5")	9-57-5	ボルト 10-45	10-27
プロベラアッシ (6")	9-57-3	ボルト 8-45	1-65
プロベラアッシ (8")	9-57-1	ボルト ハンドル A	11-18
プロベラアッシ (9")	9-57-2	ポンプカバー	4-21
プロベラシャフト	9-20	ポンプカバーガスケット	4-23
プロベラシャフトハウジング	9-7	ポンプケース (アッパ)	9-34
プロベラシャフトハウジングアッシ	9-6	ポンプケース (ロウ)	9-37
プロベラナット	9-60	ポンプケースライナ	9-35
プロベラハードウェアキット	9-58	ポンプダイヤフラム	4-27
<ヘ>		ポンプボディ	4-29
ベベルギヤ A アッシ	9-15	ポンプボディガスケット	4-28
ベベルギヤ B	9-16	<マ>	
ベベルギヤ C	9-18	マウントブラケット (L)	10-32
<ホ>		マウントブラケット (R)	10-33
ホース	1-30	マグネットベース	6-2
ホース	1-34	<メ>	
ホース	3-27	メインジェット (#110)	4-2-1
ホース	12-26	メインジェット (#116)	4-2-2
ホース	16-6	メインスイッチアッシ	7-43
ホース	16-7	メインスイッチアッシ	17-1
ボールジョイント	14-2	メインスイッチキー No.301	17-2
ボールジョイント B	6-20	メインスイッチキー No.302	17-3

メインスイッチキー No.303.....	17-4
メインノズル.....	4-17-1
メインノズル.....	4-17-2
メータダンパ.....	19-6
メータバルブ 12V-1.8W.....	19-5
<ユ>	
ユニバーサルピニオン.....	10-21
<ラ>	
ラチェット.....	5-4
ラバーブラグ.....	4-20
ラバーマウント (アツパ).....	10-25
ラバーマウント (ロウ).....	10-30
ラピリンスパッキン.....	2-19
<リ>	
リードバルブアッシ.....	3-16
リードワイヤ (BL).....	7-40
リードワイヤバンド.....	6-28
リードワイヤバンド.....	6-43
リールアッシ.....	5-3
リコイルスタータアッシ.....	5-1
リターンズプリング A.....	5-8
リターンズプリング B.....	5-9
リバースロック.....	20-3
リバースロック (R).....	10-60
リバースロックアーム.....	10-61
リバースロックシフトレバーキット.....	20-2
リバースロックシャフト A.....	10-62
リバースロックシャフト B.....	20-4
リバースロックスプリング.....	10-67
リバースロックスプリング (S).....	10-68
リバースロックリンク A.....	10-66
リバースロックリンク B.....	20-7
リバースロックリンクジョイント.....	20-13
リバースロックレバー.....	10-52
リバースロックレバーグリップ.....	10-53
リバースロックロッド.....	10-64
リベット 3-22.....	10-75
リモートコントロールストップコード L=3900.....	14-31-1
リモートコントロールストップコード L=5900.....	14-31-2
リモートコントロールフィッティングアッシ.....	14-1
リモートコントロールヘッドアッシ.....	14-30-1
リモートコントロールヘッドアッシ.....	14-30-2
リヤハウジング.....	18-32
リヤパネル.....	18-33
<レ>	
レクチファイヤキット.....	19-1a
レクチファイヤコンプリート.....	7-21
<ロ>	
ローブアンカ.....	5-19
ローラ.....	18-8
ローラベアリング 14-18-20.....	2-13
ローラベアリング 16-24-20.....	9-2
ローラベアリング 17-24-20.....	9-9
ローラベアリング 20-26-16.....	2-16
ローラリテーナ.....	18-21
ロッド.....	3-13
ロッド 5-65L.....	1-49
ロッドアドバンサリンク B 5-60L.....	1-57
ロッドジョイント φ 5.....	1-51
ロッドスナップ 3.4-1.6.....	3-20
ロッドスナップ 3.5-2.....	1-40
ロッドスナップ 3.5-2.....	5-33
ロッドスナップ 5-2.5.....	1-42
ロッドスナップ 5-2.5.....	1-52
ロッドスナップ 5-2.5.....	20-11
ロウユニットアッシ (L).....	20-1-2
ロウユニットアッシ (S).....	20-1-1
ロウユニットガスケットセット.....	20-24
ロングハンドル L=1000.....	19-15-1
ロングハンドル L=800.....	19-15-2
<ワ>	
ワイヤカバー.....	18-28
ワッシャ.....	1-9
ワッシャ.....	1-15
ワッシャ.....	1-29
ワッシャ.....	1-46
ワッシャ.....	1-66
ワッシャ.....	3-19
ワッシャ.....	3-26
ワッシャ.....	5-15
ワッシャ.....	5-23
ワッシャ.....	6-42
ワッシャ.....	10-6

ワッシャ.....	10-7
ワッシャ.....	10-28
ワッシャ.....	10-58
ワッシャ.....	10-71
ワッシャ.....	13-6
ワッシャ.....	14-21
ワッシャ.....	14-26
ワッシャ.....	18-7
ワッシャ.....	18-11
ワッシャ 12.5-24-1.....	7-18
ワッシャ 17.1-22-1.5.....	9-19
ワッシャ 9.6-18-2.....	14-25
ワッシャ 12.5-32-2.5.....	9-61
ワッシャ 14-22-1.....	12-34
ワッシャ 17-30-1.6.....	6-16
ワッシャ 5.5-14-1.2.....	14-6
ワッシャ 6.5-21-1.....	5-7
ワッシャ 6-16-1.5.....	6-33
ワッシャ 6-16-1.5.....	10-55
ワッシャ 6-16-1.5.....	12-12
ワッシャ 6-16-1.5.....	15-4
ワッシャ 8.1-16-1.5.....	8-11
ワッシャ 8.1-16-1.5.....	9-56
ワッシャ 8.1-16-1.5.....	10-37
ワッシャ 8.5-18-1.6.....	1-54
ワッシャ 8.5-18-1.6.....	10-56
ワッシャ マウントラバーアツパ.....	10-29
ワッシャ リモコンボックス.....	18-5
ワッシャ リモコンボックス.....	18-50
ワッシャ ロックアーム.....	18-36

INDEX

<A>			
Adjust Screw	4-11	Brush Holder	7-4
Adjusting Nut	11-13	Bushing	10-59
Advancer Arm	1-41	Bushing	13-12
Alternator Ass'y	6-7	Bushing	18-2
Anode	1-20	Bushing	18-10
Anode	10-3	Bushing	18-44
Anode	10-38	Bushing 14.7-15.9-6	5-5
		Bushing 24-30-30	10-22
Ball Bearing 6205	9-5	Bushing 26-32	10-11
Ball Bearing 6205	9-8	Bushing 8.2-10-26.5	10-42
Ball Bearing 6302	9-44	Bushing 8.4-10-11	11-6
Ball Bearing 6305	2-25	Bushing 8-14-4	1-44
Ball Bearing 6305	2-26	<C>	
Ball Joint	6-20	Cable Clip Ass'y	14-9
Ball Joint	14-2	Cable Joint Ass'y	14-16
Ball Joint Connector	1-59	Cable Terminal	18-26
Ball Joint Holder	14-3	Cable Terminal	18-53
Band	17-14	Cable Terminal Plug	6-17
Band 100	7-41	Cable Terminal Plug	6-29
Band 100	7-42	Cable Terminal Plug	18-1
Battery Cable L=2000	7-25	Cam Rod (L)	9-47-2
Bevel Gear Ass'y (A)	9-15	Cam Rod (S)	9-47-1
Bevel Gear B	9-16	Cam Rod (UI)	9-47-3
Bevel Gear C	9-18	Cam Rod Bushing	9-50
Bol	12-11	Cap Nut	10-12
Bolt	1-8	Carburetor Ass'y	4-1-1
Bolt	1-14	Carburetor Ass'y	4-1-2
Bolt	1-19	Carburetor Cover	4-18
Bolt	1-21	Carburetor Cover Gasket	4-19
Bolt	1-23	Carburetor Gasket	4-30
Bolt	1-28	Carburetor Repair Kit	20-20
Bolt	3-5	Caution Decal (A)	15-8
Bolt	3-6	Caution Decal (B)	6-36
Bolt	3-12	CD Unit	6-30
Bolt	3-14	CD Unit Bracket	6-31
Bolt	3-18	Check Valve	1-31
Bolt	4-15	Check Valve	4-24
Bolt	5-13	Choke Lever	3-32
Bolt	5-22	Choke Rod	12-4
Bolt	6-4	Choke Rod Bushing	12-5
Bolt	6-27	Choke Solenoid	7-32
Bolt	6-32	Choke Solenoid Bracket	7-34
Bolt	6-38	Choke Solenoid Hook	7-37
Bolt	6-39	Clamp	16-5
Bolt	7-7	Clamp	16-11
Bolt	7-10	Clamp 6.5-47.5P	5-34
Bolt	7-13	Clamp 6.5-47.5P	6-24
Bolt	7-26	Clamp 6.5-47.5P	12-20-1
Bolt	8-8	Clamp 6.5-47.5P	12-20-2
Bolt	9-12	Clamp 6.5-67P	1-60
Bolt	9-14	Clamp 6.5-67P	1-62
Bolt	9-41	Clamp 6.5-67P	7-20
Bolt	9-54	Clamp 6.5-67P	12-21
Bolt	10-4	Clamp Bracket (L)	10-2
Bolt	10-19	Clamp Bracket (R)	10-1
Bolt	10-34	Clamp Screw	10-73
Bolt	10-35	Clamp Screw Handle	10-74
Bolt	10-39	Clamp Screw Kit	10-72
Bolt	10-44	Clamp Screw Pad	10-76
Bolt	10-48	Clip	3-28
Bolt	10-50	Clip ϕ 10	12-27
Bolt	10-69	Clip ϕ 7	1-33
Bolt	11-15	Clip ϕ 7	1-35
Bolt	11-16	Clip ϕ 8	1-32
Bolt	11-18	Clutch	9-21
Bolt	12-3	Clutch Cable Stay Ass'y	14-14
Bolt	12-31	Clutch Cam	9-48
Bolt	13-5	Coil Plate Ass'y W/Alternator	6-6
Bolt	13-10	Collar	8-15
Bolt	14-10	Collar 4-6-21	5-25
Bolt	14-15	Collar 6.1-8-4	5-31
Bolt	14-18	Collar 8.1-10.5-6.5	14-28
Bolt	14-27	Collar 9.8-12.7-7.5	11-19
Bolt	18-12	Connecting Rod	2-15
Bolt	18-30	Control Lever	18-40
Bolt 10-45	10-27	Cord Ass'y	17-9
Bolt 8-45	1-65	Cover Hook	12-10
Bottom Cowl	12-1	Crank Pin	2-24
		Crankshaft A	2-17
		Crankshaft B	2-18
		Crankshaft C	2-21
		Crankshaft D	2-22
		Crankshaft Sub-Ass'y	2-14
		C-Ring	2-28
		Cup	3-22
		Cyl Block & Crankcase Ass'y	1-1-1
		Cyl Block & Crankcase Ass'y	1-1-2
		Cylinder Head Ass'y	1-11-1
		Cylinder Head Ass'y	1-11-2
		Cylinder Head Gasket	1-13-1
		Cylinder Head Gasket	1-13-2
		<D>	
		Damper (Lower)	10-31
		Damper (Upper)	10-26
		Decal (Lever)	17-10
		Decal (TOHATSU)	17-11
		Decal Set	15-7-1
		Decal Set	15-7-2
		Decal Set	15-7-3
		Detent Retainer	18-16
		Detent Roller	18-13
		Detent Spring	18-18
		Distance Piece	10-5
		Dowel Pin 6-12	1-10
		Dowel Pin 6-12	8-2
		Drag Link Ass'y	14-22
		Drag Link Spacer	14-33
		Drain Plug (Engine Basement)	13-20
		Drive Gear	18-27
		Drive Shaft (L)	9-43-2
		Drive Shaft (S)	9-43-1
		Drive Shaft (UI)	9-43-3
		Drive Shaft Housing (L)	8-1-2
		Drive Shaft Housing (S)	8-1-1
		Drive Shaft Housing Gasket	12-33
		<E>	
		Electric Starter Kit (F)	20-17
		Electric Starter Kit (P)	20-16
		Engine Basement Gasket	1-64
		Engine Oil 0.4L	19-17-1
		Engine Oil 1L	19-17-2
		Engine Oil 20L	19-17-4
		Engine Oil 4L	19-17-3
		Engine Short Block Kit	20-18-1
		Engine Short Block Kit	20-18-2
		E-Ring d=5	5-6
		E-Ring d=5	20-5
		E-Ring d=6	10-63
		E-Ring d=6	12-29
		E-Ring d=6	18-24
		E-Ring d=6	18-52
		Exciter Coil	6-9
		Exhaust Cover (Inner)	1-25
		Exhaust Cover Ass'y	1-22
		Exhaust Cover Gasket	1-26
		Exhaust Cover Gasket	1-27
		Exhaust Pipe	8-6
		Exhaust Pipe Gasket	8-7
		Extension Cord	6-44
		Extension Housing	8-9
		Extension Housing Kit (UL)	20-27
		<F>	
		Filter	3-24
		Filter	16-17
		Fitting Plate	19-7
		Float	4-7
		Float Arm Pin	4-6
		Float Chamber	4-12
		Float Chamber Gasket	4-13
		Float Valve	4-5
		Flushing Plug	19-3
		Flywheel	6-5
		Flywheel W/Gear	7-1
		Free Throttle Drum	18-43
		Free Throttle Lever	18-14
		Free Throttle Roller	18-20
		Free Throttle Spring	18-22
		Friction Piece	10-17

Friction Piece	11-12	Lower Unit Gasket Set	20-24	Pin ϕ 5-30	9-22
Friction Spring	10-18	<M>		Pinion Ass'y	7-3
Friction Spring	10-45	Magneto Basement	6-2	Piston	2-5-1
Fuel Connector	16-9	Main Jet (#110)	4-2-1	Piston	2-6-1
Fuel Connector	16-10	Main Jet (#116)	4-2-2	Piston (0.5 O/S)	2-5-2
Fuel Connector (Male)	12-23	Main Nozzle	4-17-1	Piston (0.5 O/S)	2-6-2
Fuel Connector Mark	16-8	Main Nozzle	4-17-2	Piston Pin	2-10
Fuel Filter Ass'y	3-21	Main Switch Ass'y	7-43	Piston Pin	2-11
Fuel Gauge Vent Cap Ass'y	16-13	Main Switch Ass'y	17-1	Piston Pin Clip	2-12
Fuel Tank Ass'y 25L	16-12	Main Switch Key No.301	17-2	Piston Ring	2-7-1
Fuse 15A	7-31	Main Switch Key No.302	17-3	Piston Ring	2-8-1
Fuse Wire Ass'y L=355	7-30	Main Switch Key No.303	17-4	Piston Ring	2-9-1
<G>		Meter Bulb 12V-1.8W	19-5	Piston Ring (0.5 O/S)	2-7-2
Gasket	4-16	Meter Damper	19-6	Piston Ring (0.5 O/S)	2-8-2
Gasket 10.2-16-0.5	12-25	Mount Bracket (L)	10-32	Piston Ring (0.5 O/S)	2-9-2
Gasket 6.2-11-1	6-41	Mount Bracket (R)	10-33	Piston Ring Set	20-19-1
Gasket 8.1-15-1	1-24	<N>		Piston Ring Set	20-19-3
Gasket 8.1-15-1	9-4	Negative Brush	7-6	Piston Ring Set (0.5 O/S)	20-19-2
Gear Case Ass'y	9-1	Neutral Lock Arm	18-34	Piston Ring Set (0.5 O/S)	20-19-4
Gear Oil 500mL	19-18	Neutral Lock Spring	18-35	Plastic Rivet 6.5	3-33
Gird Pipe	9-45	Neutral Switch	7-14	Plate	18-45
Grease Fitting	10-16	Neutral Switch (Remote Cont)	17-5	Plug	4-4
Grip	11-7	Neutral Switch Actuator	7-19	Plug	9-3
Grip	18-39	Neutral Switch Bracket	7-15	Plug Cap W/Resistance	6-35
Grommet	9-46	Nipple	1-7	Plunger	7-33
Grommet	12-14	Nipple 4.8-5	1-5	Positive Brush	7-5
Grommet	12-15	Nipple 4.8-5	3-2	Power Head Gasket Set	20-21-1
Grommet	14-13	Nipple 5.5-5	1-6	Power Head Gasket Set	20-21-2
Grommet	18-31	Nut	1-48	Primer Bulb	16-4
Grommet	18-46	Nut	1-50	Primer Bulb Ass'y	16-1
Grommet	18-47	Nut	1-56	Propeller Ass'y	9-57-3
Grommet	18-54	Nut	1-58	Propeller Ass'y (10")	9-57-4
Grommet	18-55	Nut	3-8	Propeller Ass'y (11.5")	9-57-5
Grommet	18-56	Nut	3-25	Propeller Ass'y (8")	9-57-1
Grommet	18-57	Nut	4-26	Propeller Ass'y (9")	9-57-2
Grommet	18-58	Nut	5-14	Propeller Hardware Kit	9-58
Grommet	19-12	Nut	6-22	Propeller Nut	9-60
Grommet 17-2.7	3-30	Nut	8-12	Propeller Shaft	9-20
Grommet 17-2.7	12-35	Nut	9-17	Propeller Shaft Housing	9-7
Grommet 17-3	12-13	Nut	9-55	Propeller Shaft Housing Ass'y	9-6
Grommet 17-3	12-16	Nut	10-8	Pump Body	4-29
Grommet 22-2.5	12-17	Nut	10-36	Pump Body Gasket	4-28
Grommet 22-2.5	14-32	Nut	10-70	Pump Case (Lower)	9-37
Ground Cable	7-22	Nut	14-7	Pump Case (Upper)	9-34
Ground L=110	10-51	Nut	14-12	Pump Case Liner	9-35
Ground L=130	10-47	Nut	14-19	Pump Cover	4-21
Ground L=130	10-49	Nut	18-6	Pump Cover Gasket	4-23
Guide Plate	6-18	Nut	18-29	Pump Diaphragm	4-27
<H>		Nut	18-51	Push Rod	9-26
Holder	6-11	Nut	19-8	<Q>	
Holder	6-12	Nut 10-P1.25	12-24	Quick-Connector (Male)	16-15
Holder Cap	14-4	Nut 16-P1.5	6-15	<R>	
Hook Lever	12-6	Nylon Ball 3/16	1-3	Ratchet	5-4
Hook Lever Bushing 14-16.5-17.7	12-8	Nylon Nut 3/8	14-23	Rear Housing	18-32
Hose	1-30	Nylon Nut 4-P0.7	9-29	Rear Panel	18-33
Hose	1-34	Nylon Nut 6-P1.0	11-17	Recoil Starter Ass'y	5-1
Hose	3-27	Nylon Nut 6-P1.0	15-3	Rectifier Complete	7-21
Hose	12-26	Nylon Nut 7/8	10-10	Rectifier Kit	19-1a
Hose	16-6	Nylon Nut 8-P1.25	1-45	Reed Valve Ass'y	3-16
Hose	16-7	Nylon Nut 8-P1.25	14-24	Reel Ass'y	5-3
<I>		<O>		Remote Control Fitting Ass'y	14-1
Idle Exhaust Port Grommet	8-4	Oil Seal 12.8-25-7	12-2	Remote Control Head Ass'y	14-30-1
Ignition Coil Ass'y W/Label	6-34	Oil Seal 13.8-26-9.5	9-38	Remote Control Head Ass'y	14-30-2
Intake Manifold Ass'y	3-1	Oil Seal 14-20-4.5	13-3	Remote Control Stop Cord L=3900	14-31-1
Intake Manifold Gasket	3-3	Oil Seal 17-30-9	9-11	Remote Control Stop Cord L=5900	14-31-2
Intake Manifold Gasket	3-4	Oil Seal 25-45-8	6-1	Return Spring	5-8
Intake Silencer	3-29	Oil Seal 25-62-9.5	2-3	Return Spring	5-9
Intake Silencer Gasket	3-34	Oil Sealing Ring	2-4	Reverse Lock	20-3
<J>		O-Ring	3-23	Reverse Lock (R)	10-60
Joint Ass'y (Inlet)	16-2	O-Ring	16-16	Reverse Lock Arm	10-61
Joint Ass'y (Outlet)	16-3	O-Ring 1.5-2.5	7-39	Reverse Lock Lever	10-52
<K>		O-Ring 2.4-5.8	9-51	Reverse Lock Lever Grip	10-53
Key	6-14	O-Ring 2.4-59.6	9-10	Reverse Lock Link	10-66
Key	9-33	O-Ring 2.5-4.5	5-21	Reverse Lock Link	20-7
<L>		O-Ring 2-55.5	6-3	Reverse Lock Link Joint	20-13
Labyrinth Packing	2-19	O-Ring 3.5-22	10-24	Reverse Lock Rod	10-64
Lead Wire	7-40	O-Ring 3.5-36	9-39	Reverse Lock Shaft	10-62
Lead Wire Band	6-28	O-Ring 3.5-36	9-52	Reverse Lock Shaft	20-4
Lead Wire Band	6-43	<P>		Reverse Lock Shift Lever Kit	20-2
Long Handle L=1000	19-15-1	Pick-Up Elbow Ass'y	16-14	Reverse Lock Spring	10-67
Long Handle L=800	19-15-2	Pin	1-53	Reverse Lock Spring (S)	10-68
Lower Unit Ass'y (L)	20-1-2	Pin	13-18	Rivet 3-22	10-75
Lower Unit Ass'y (S)	20-1-1	Pin	20-9	Rod	3-13

Rod 5-60L	1-57	Spacer	7-17	Terminal Cap	7-27
Rod 5-65L	1-49	Spacer	11-4	Terminal Cap	7-29
Rod Joint φ 5	1-51	Spacer	18-4	Test Propeller Ass'y	19-16
Rod Snap 3.4-1.6	3-20	Spacer	18-49	Thermostat	1-16
Rod Snap 3.5-2	1-40	Spacer 25.2-34-1.6	2-27	Thermostat Cap	1-17
Rod Snap 3.5-2	5-33	Spacer 6.1-12-12	20-12	Thermostat Cap Gasket	1-18
Rod Snap 5-2.5	1-42	Spacer 6-8-28.5	6-37	Throttle Arm	18-23
Rod Snap 5-2.5	1-52	Spark Plug (B7HS10)	1-63-1	Throttle Cam	6-26-1
Rod Snap 5-2.5	20-11	Spark Plug (BR7HS10)	1-63-2	Throttle Cam	6-26-2
Roller	18-8	Spark Plug Decal	12-32-1	Throttle Decal	11-3
Roller Bearing 14-18-20	2-13	Spark Plug Decal	12-32-2	Throttle Lever Ass'y	3-10
Roller Bearing 16-24-20	9-2	Spark Tester PET-4000	20-28	Throttle Lever End	3-11
Roller Bearing 17-24-20	9-9	Split Pin 1.6-10	13-19	Throttle Limiter Arm	1-36
Roller Bearing 20-26-16	2-16	Split Pin 1.6-10	20-15	Throttle Limiter Shaft	1-37
Roller Retainer	18-21	Split Pin 2.5-20	13-17	Throttle Shaft	11-11
Rope Anchor	5-19	Split Pin 2.5-22	13-8	Throttle Shaft	12-28
Rubber Mount (Lower)	10-30	Split Pin 2-12	10-65	Throttle Shaft Damper	11-5
Rubber Mount (Upper)	10-25	Split Pin 2-12	20-14	Throttle Shaft Support	12-30
Rubber Plug	4-20	Split Pin 3-22	9-62	Thrust Holder	9-59
<S>		Spring	1-4	Thrust Plate	2-1
Safety Rope φ 6-1600	19-2	Spring	4-10	Thrust Plate	2-2
Screw	1-47	Spring	9-24	Thrust Plate	18-9
Screw	1-61	Spring	11-14	Thrust Plate (Upper)	10-23
Screw	3-17	Spring	14-5	Thrust Rod	10-13
Screw	3-31	Spring	20-6	Thrust Rod Spring	10-14
Screw	4-8	Spring	20-8	Tiller Handle	11-2
Screw	4-14	Spring Pin 3-10	11-10	Tiller Handle Kit	20-25
Screw	4-22	Spring Pin 3-12	7-38	Tiller Handle Sub-Ass'y	11-1
Screw	4-25	Spring Pin 3-12	9-49	Tilt Handle	15-2
Screw	5-24	Spring Pin 3-12	13-15	Tilt Stopper	10-40
Screw	5-30	Spring Pin 3-16	5-11	Tilt Switch Cover	18-38
Screw	6-8	Spring Pin 3-8	2-20	Tilt Switch Plug	18-41
Screw	6-10	Spring Pin 5-35	20-10	Tool Kit	19-1
Screw	6-13	Spring Pin 5-40	10-41	Top Cowl Ass'y	15-1-1
Screw	6-21	Spring Retainer	9-25	Top Cowl Ass'y	15-1-2
Screw	6-23	Spring Washer	3-15	Top Cowl Seal	15-6
Screw	6-25	Spring Washer	5-16	Touch-Up Paint	19-19
Screw	7-16	Spring Washer	6-40	Trim Tab	9-13
Screw	7-23	Spring Washer	7-8	<U>	
Screw	7-35	Spring Washer	7-11	Universal Pinion	10-21
Screw	7-36	Spring Washer	7-24	<W>	
Screw	9-28	Spring Washer	13-11	Washer	1-9
Screw	9-31	Spring Washer	14-8	Washer	1-15
Screw	11-8	Spring Washer	14-11	Washer	1-29
Screw	12-22	Spring Washer	14-20	Washer	1-46
Screw	17-6	Spring Washer	19-9	Washer	1-66
Screw	18-3	Starter Cable L=200	7-28	Washer	3-19
Screw	18-15	Starter Case	5-2	Washer	3-26
Screw	18-17	Starter Handle	5-17	Washer	5-15
Screw	18-19	Starter Lock	5-27	Washer	5-23
Screw	18-37	Starter Lock Cam	5-28	Washer	6-42
Screw	18-48	Starter Lock Rod	1-39	Washer	10-6
Seal Ring	12-7	Starter Lock Rod	5-32	Washer	10-7
Seal Ring	14-29	Starter Lock Spring	5-26	Washer	10-28
Sealing Plate	5-20	Starter Motor Ass'y	7-2	Washer	10-29
Sealing Plug	2-23	Starter Motor Bracket	7-9	Washer	10-58
Sealing Plug 4.9-4	1-2	Starter Rope φ 5-1600	5-18	Washer	10-71
Separate Cord	19-13	Starter Seal	15-5	Washer	13-6
Separate Cord	19-14	Starter Shaft	5-12	Washer	14-21
Setting Piece	10-46	Starter Solenoid	7-12	Washer	14-26
Setting Plate	10-43	Starter Spring	5-10	Washer	18-5
Setting Ring	6-19	Steering Hook	14-17	Washer	18-7
Shift Gear Ass'y	18-25	Steering Shaft Ass'y	10-20	Washer	18-11
Shift Lever	13-1	Stop Screw	4-9	Washer	18-36
Shift Lever Stop Adjust	13-7	Stop Switch Ass'y	12-18	Washer	18-50
Shift Lever Stopper	13-4	Stop Switch Ass'y	17-7	Washer 12.5-24-1	7-18
Shift Lever Stopper	13-9	Stop Switch Ass'y	17-15	Washer 12.5-32-2.5	9-61
Shift Position Decal	17-12	Stop Switch Lanyard Ass'y	12-19	Washer 14-22-1	12-34
Shift Position Side Decal	17-13	Stop Switch Lanyard Ass'y	17-8	Washer 17.1-22-1.5	9-19
Shift Rod (L)	13-13-2	Stopper	9-53	Washer 17-30-1.6	6-16
Shift Rod (S)	13-13-1	Stopper	10-54	Washer 5.5-14-1.2	14-6
Shift Rod Joint	13-14	Stud	1-43	Washer 6.5-21-1	5-7
Shift Rod Lever	13-16	Stud	3-7	Washer 6-16-1.5	6-33
Shim 35-41.9-0.1	9-42-1	Stud	3-9	Washer 6-16-1.5	10-55
Shim 35-41.9-0.15	9-42-2	Stud	8-5	Washer 6-16-1.5	12-12
Shim 35-41.9-0.3	9-42-3	Stud	8-10	Washer 6-16-1.5	15-4
Shim 35-41.9-0.5	9-42-4	Switch Protector	7-44	Washer 8.1-16-1.5	9-56
Shoulder Bolt	10-77	Swivel Bracket	10-15	Washer 8.1-16-1.5	10-37
Shoulder Bolt 6-8	10-57	Swivel Bracket Shaft Ass'y	10-9	Washer 8.1-16-1.5	8-11
Slow Jet (#60)	4-3-2	<T>		Washer 8.5-18-1.6	1-54
Slow Jet (#80)	4-3-1	Tachometer Ass'y	19-4	Washer 8.5-18-1.6	10-56
Snap	9-23	Tachometer Lead Wire	19-10	Washer 9.6-18-2	14-25
Snap Pin d=8	1-55	Tachometer Unit Kit	19-11	Water Pipe (L)	8-13-2

Water Pipe (S)	8-13-1
Water Pipe (U)	8-13-3
Water Pipe Auxiliary Mount	8-3
Water Pipe Seal (Lower)	9-36
Water Pipe Seal (Upper)	8-14
Water Pump Guide Plate	9-40
Water Pump Impeller	9-32
Water Pump Kit (Chrome Plated)	20-23
Water Pump Repair Kit	20-22
Water Strainer	9-27
Water Strainer	9-30
Wave Washer	18-42
Wave Washer d=10.....	11-9
Wave Washer d=12.....	13-2
Wave Washer d=14.....	12-9
Wave Washer d=8.....	1-38
Wave Washer d=8.....	5-29
Welch Plug	1-12
Wire Cover	18-28

INDEX (Parts Number)

121-32071-0.....	9-10	346-05234-0.....	1-51	350-62415-0.....	10-24	353-06821-0.....	17-8
128-02605-1.....	6-37	346-06999-0.....	6-35	350-62417-0.....	10-22	353-67162-0.....	12-15
151-33159-0.....	6-41	346-62124-1.....	10-10	350-62423-0.....	10-23	353-76020-3.....	17-1
309-06972-0.....	5-34	346-62127-0.....	10-12	350-62437-0.....	10-42	353-76037-0.....	6-29
309-06972-0.....	12-20-1	346-62421-1.....	10-18	350-62439-1.....	10-43	353-83728-1.....	1-53
309-06972-0.....	12-20-2	346-62438-0.....	10-46	350-63046-0.....	11-6	353-84321-0.....	18-57
309-06972-0.....	6-24	346-63201-2.....	11-18	350-63061-1.....	12-28	353-84371-0.....	18-5
332-00021-1.....	2-10	346-63722-2.....	6-18	350-63063-0.....	12-30	353-84371-0.....	18-50
332-01121-1.....	1-3	346-64027-1.....	9-17	350-63064-0.....	10-21	353-84388-0.....	18-13
332-01122-0.....	1-4	346-64081-0.....	9-42-1	350-63711-1.....	1-41	353-84398-0.....	7-41
332-60005-2.....	9-3	346-64082-0.....	9-42-2	350-63715-1.....	1-57	353-84398-0.....	7-42
332-60006-0.....	1-24	346-64083-0.....	9-42-3	350-63723-0.....	6-19	353-84904-0.....	14-33
332-60006-0.....	9-4	346-64084-0.....	9-42-4	350-64010-0.....	9-15	353-84916-0.....	14-25
332-60223-0.....	9-38	346-64121-5.....	9-60	350-64020-0.....	9-16	353-84918-0.....	14-23
332-62101-1.....	10-76	346-64124-5.....	9-61	350-64032-0.....	9-19	361-72026-0.....	12-32-2
332-64221-0.....	9-24	346-65013-0.....	9-11	350-64218-0.....	9-22	361-72539-0.....	19-10
332-66021-0.....	9-51	346-66334-0.....	10-54	350-64219-0.....	9-23	361-72542-0.....	19-13
332-66033-0.....	9-53	346-67115-0.....	5-7	350-64222-1.....	9-25	361-72543-0.....	19-14
332-70201-0.....	16-11	346-67165-0.....	12-14	350-64223-1.....	9-26	361-76026-0.....	7-43
332-70261-0.....	12-24	346-76039-1.....	7-44	350-64301-0.....	9-43-1	361-76050-0.....	7-32
332-72025-0.....	12-32-1	346-76040-0.....	7-12	350-64302-0.....	9-43-2	361-76073-0.....	7-33
332-72306-0.....	19-18	346-76160-2.....	19-1a	350-64303-0.....	9-43-3	361-76110-1.....	17-9
332-83723-0.....	14-4	346-76212-0.....	7-31	350-64322-0.....	9-45	361-76161-0.....	6-44
332-83724-0.....	14-5	346-83732-0.....	14-13	350-64326-0.....	9-46	361-83853-0.....	14-31-1
332-83725-0.....	14-6	346-84830-1.....	14-17	350-65011-1.....	9-35	361-83858-0.....	14-31-2
332Q62102-1.....	10-74	349-62126-0.....	10-11	350-65014-0.....	9-36	361-84414-0.....	18-46
334-00131-0.....	6-14	350-00001-1.....	2-6-1	350-65016-1.....	9-34	361-84414-0.....	18-55
334-00133-0.....	6-16	350-00004-1.....	2-6-2	350-65017-0.....	9-37	361-84415-0.....	18-47
334-65021-0.....	9-32	350-00011-0.....	2-9-1	350-65022-0.....	9-33	362-00128-0.....	2-4
334-66233-0.....	1-46	350-00014-0.....	2-9-2	350-65025-0.....	9-40	362-02100-1.....	3-16
334-66233-0.....	3-26	350-00021-1.....	2-11	350-65100-0.....	8-13-1	362-02311-0.....	8-6
336-60007-0.....	19-3	350-00024-1.....	2-12	350-65110-0.....	8-13-2	362-02312-2.....	8-7
336-62415-0.....	9-39	350-00032-1.....	2-18	350-65120-0.....	8-13-3	362-60206-1.....	9-27
336-62415-0.....	9-52	350-00033-1.....	2-21	350-65204-0.....	8-3	362-60211-0.....	9-9
336-70112-0.....	12-25	350-00034-2.....	2-22	350-65205-0.....	8-15	362-64030-0.....	9-18
336-76091-0.....	6-43	350-00040-0.....	2-15	350-65206-0.....	8-14	362-64110-0.....	19-16
336-76091-0.....	6-28	350-00051-1.....	2-19	350-66110-0.....	13-1	362-64211-2.....	9-20
338-01131-1.....	1-5	350-00061-1.....	2-24	350-66112-0.....	13-9	362-64215-0.....	9-21
338-01131-1.....	3-2	350-00062-0.....	2-23	350-66115-0.....	13-7	362-64231-0.....	9-59
338-01133-0.....	1-33	350-00063-0.....	1-2	350-66121-0.....	13-4	362-65231-0.....	20-23
338-01133-0.....	1-35	350-00107-0.....	2-2	350-66214-0.....	13-13-1	362-87322-0.....	20-22
338-01403-0.....	6-3	350-00115-0.....	2-1	350-66215-0.....	13-13-2	362B01100-3.....	1-1-2
338-02215-0.....	3-28	350-00121-0.....	6-1	350-66223-0.....	13-18	362B64107-0.....	9-57-3
338-02215-0.....	12-27	350-01005-1.....	1-13-2	350-66223-0.....	20-9	362Q60101-1.....	9-7
338-05019-0.....	5-17	350-01030-1.....	1-16	350-66225-0.....	13-16	364-63718-0.....	6-26-2
338-05131-0.....	5-19	350-01093-0.....	1-12	350-66241-0.....	13-14	369-60206-0.....	9-30
338-05216-0.....	5-26	350-01215-1.....	12-2	350-66302-0.....	20-13	369-62122-2.....	10-14
338-05252-0.....	5-27	350-01215-5.....	2-3	350-66315-0.....	10-67	369-62434-0.....	20-6
338-05255-0.....	5-25	350-01401-0.....	6-2	350-66337-0.....	20-12	369-72019-1.....	11-3
338-60218-2.....	10-38	350-02104-2.....	3-3	350-67101-0.....	13-12	369-84416-0.....	18-58
338-60218-2.....	1-20	350-02105-3.....	3-4	350-67104-0.....	12-5	369-84418-0.....	18-56
338-60218-2.....	10-3	350-02305-2.....	1-26	350-67105-0.....	12-8	393-01131-0.....	1-6
338-67147-0.....	12-7	350-02306-2.....	1-27	350-67154-0.....	3-33	393-01137-0.....	1-7
338Q67141-0.....	12-6	350-03174-0.....	3-13	350-76010-0.....	7-2	393-01160-0.....	1-31
344-67177-1.....	10-16	350-03176-0.....	3-11	350-76011-0.....	7-9	397B01001-0.....	1-11-1
344-67503-0.....	15-5	350-04005-0.....	4-27	350-76012-0.....	7-5	398-06830-0.....	12-18
345-01111-0.....	1-10	350-04014-0.....	4-24	350-76013-0.....	7-6	398-06830-0.....	17-15
345-01111-0.....	8-2	350-05000-1.....	5-1	350-76014-0.....	7-4	398-06972-0.....	1-60
345-05003-1.....	5-4	350-05013-1.....	5-18	350-76015-0.....	7-3	398-06972-0.....	1-62
345-05004-1.....	5-10	350-05104-1.....	5-3	350-76081-0.....	7-15	398-06972-0.....	7-20
345-05135-1.....	5-5	350-05105-0.....	5-2	350-83820-0.....	14-9	398-06972-0.....	12-21
345-05223-1.....	5-33	350-05116-0.....	5-20	350-83870-0.....	14-14	398-61207-0.....	8-4
345-05223-1.....	1-40	350-05123-0.....	5-8	350-87123-0.....	20-19-3	398-61307-0.....	10-27
345-05224-0.....	20-11	350-05124-0.....	5-9	350-87124-0.....	20-19-4	398-61308-2.....	10-29
345-62441-0.....	10-17	350-05132-0.....	5-12	350B02300-0.....	1-22	398-62396-1.....	10-47
345-63048-0.....	11-5	350-05136-0.....	5-21	350B02302-0.....	1-25	398-62396-1.....	10-49
345-63207-0.....	11-19	350-05211-0.....	1-36	350Q61110-0.....	8-9	398-63012-0.....	11-7
345-63713-0.....	1-44	350-05217-0.....	5-32	350Q61191-3.....	8-1-1	398-63041-0.....	11-11
345-66226-0.....	12-13	350-05222-0.....	1-39	350Q61192-3.....	8-1-2	398-63053-0.....	11-4
345-67117-0.....	12-35	350-05227-1.....	1-37	350Q61401-0.....	10-33	398-63717-1.....	1-49
345-67117-0.....	3-30	350-05253-0.....	5-28	350Q61402-1.....	10-32	398-66012-0.....	9-47-1
345-67142-1.....	12-10	350-06025-0.....	6-12	350Q62010-2.....	10-20	398-66013-0.....	9-47-2
345-67169-0.....	19-12	350-60211-0.....	9-2	350Q67100-5.....	12-1	398-66014-0.....	9-47-3
345-76023-0.....	12-17	350-61012-2.....	12-33	351-00001-2.....	2-5-1	398-66031-0.....	9-50
345-76023-0.....	14-32	350-61301-0.....	10-25	351-00004-2.....	2-5-2	398-76049-0.....	7-40
345-83721-0.....	14-2	350-61302-0.....	10-30	351-00011-0.....	2-8-1	398-76080-0.....	7-14
346-00116-0.....	2-27	350-61336-0.....	10-31	351-00014-0.....	2-8-2	398-76083-0.....	7-19
346-01032-0.....	1-18	350-61337-0.....	10-26	351-01005-1.....	1-13-1	398-83880-1.....	14-1
346-05228-1.....	6-20	350-62121-2.....	10-13	353-06821-0.....	12-19	398-87321-2.....	20-24

398B01001-0	1-11-2	3B7Q84360-1	14-30-2	3G2-76060-0	7-21	910103-5620	10-4
398Q60100-1	9-6	3B7Q84366-0	18-33	3G2-76100-3	20-16	910103-5625	8-8
398Q63000-3	20-25	3B7Q84441-0	18-32	3G2-76142-0	7-22	910103-6512	9-54
398Q63011-1	11-2	3B8B64516-1	9-57-1	3G2-76300-2	20-17	910103-6616	14-15
398Q87301-1	20-1-1	3B8B64518-1	9-57-2	3G2-84905-0	14-22	910103-6618	7-13
398Q87302-1	20-1-2	3B8B64521-1	9-57-4	3G2-84914-0	14-28	910103-7630	6-39
398Q87314-0	20-27	3B8B64524-1	9-57-5	3G2-87121-6	20-21-1	910103-7630	12-31
3A1-63038-0	19-15-1	3C7-03271-1	7-39	3G2-87122-1	20-20	910121-6620	6-4
3A1-63039-0	19-15-2	3C7-70050-1	16-13	3G2-87123-0	20-19-1	910124-0845	1-8
3A1-83710-1	14-16	3C7-70113-0	16-17	3G2-87124-0	20-19-2	9101E3-0625	11-15
3A1-83722-0	14-3	3C7-70155-0	16-14	3G2B01100-2	1-1-1	9101E3-0830	10-19
3A3-06830-0	17-7	3C7-70177-1	16-12	3G2Q62310-1	10-15	9101E3-5612	10-50
3A3-62396-1	10-51	3C7-70199-0	16-16	3G2Q62993-1	10-40	9101E3-5620	9-14
3A3-76037-0	6-17	3C7-70211-1	16-4	3G3-06021-1	6-9	9101E3-5620	12-3
3A3-76037-0	18-1	3C7-70217-0	16-5	3G4-00043-0	2-16	9101E3-5625	9-12
3A3-76086-1	17-5	3C7-70220-1	16-2	3G4-87121-6	20-21-2	9101E3-5675	11-16
3A3-76145-0	7-29	3C7-70224-1	16-3	3G7-70250-0	16-10	9101E3-5818	10-44
3A3-83314-2	18-26	3C7-72180-3	15-8	3G7-70281-0	16-9	9101F4-0616	13-10
3A3-83314-2	18-53	3C7-72301-0	19-17-1	3H6B01031-0	1-17	9101F4-0616	13-5
3A3-84307-0	18-18	3C7-72302-0	19-17-2	3K9-66137-0	13-3	9101F4-0625	1-28
3A3-84364-2	18-27	3C7-72303-0	19-17-4	3M2-00031-1	2-17	9101F4-0630	5-22
3A3-84365-1	18-23	3C7-72304-0	19-17-3	3M2-00069-1	2-14	9101F4-0635	5-13
3A3-84368-0	18-42	3C8-02011-0	4-30	3M2-03100-1	4-1-2	9101F4-5630	1-19
3A3-84374-0	18-4	3C8-03121-0	4-13	3M2-03141-0	4-17-1	9101F4-5652	9-41
3A3-84374-0	18-49	3C8-03125-0	4-7	3M2-03151-0	4-2-1	910306-0405	4-15
3A3-84375-0	18-3	3C8-03126-0	4-6	3M2-03152-0	4-3-1	910403-0518	14-10
3A3-84375-0	18-48	3C8-03157-0	4-10	3M2-03167-0	3-10	9106E3-0808	1-23
3A3-84376-0	18-31	3C8-03169-0	4-4	3M2-04560-0	4-3-2	910903-0506	3-12
3A3-84376-0	18-54	3C8-03179-1	4-9	3M2-04616-0	4-2-2	915221-0823	1-43
3A3-84381-0	18-25	3C8-03180-0	4-20	3M2-05215-0	5-31	915324-0625	3-7
3A3-84383-0	18-7	3C8-03181-0	4-18	3M2-66226-0	12-16	915324-0630	3-9
3A3-84391-0	18-43	3C8-03182-0	4-19	3M2-87801-1	15-7-1	9153E3-0825	8-5
3A3-84398-0	17-14	3C8-03193-0	4-16	3M2B02010-1	3-1	9153E3-0825	8-10
3A3-84401-0	18-34	3C8-04002-0	4-29	3M2Q67521-1	15-2	916103-0550	3-14
3A3-84403-0	18-35	3C8-04018-0	4-23	3M3-00042-0	2-13	916103-0680	3-18
3A3-84404-0	18-39	3C8-04028-0	4-28	3M3-01303-0	1-64	916103-0830	7-7
3A3-84406-0	18-45	3C8-62104-2	10-75	3M3-06001-1	6-5	916103-0830	7-10
3A3-84407-0	18-36	3C8-62107-0	10-77	3M3-06048-1	6-34	916124-0628	3-5
3A3-84421-0	18-8	3C8-62421-1	10-45	3M3-06091-1	7-1	916124-0635	3-6
3A3-84422-0	18-9	3C8-66011-0	9-48	3M3-61017-1	1-65	9161E3-0855	10-35
3A3-84423-0	18-16	3C8-66308-0	6-33	3M3-63718-0	6-26-1	9161E3-0885	10-34
3A3-84424-0	18-20	3C8-66308-0	12-12	3M3-67501-0	15-6	9161F9-0840	1-14
3A3-84425-0	18-22	3C8-66308-0	15-4	3M3-87801-1	15-7-2	921503-0315	17-6
3A3-84426-0	18-21	3C8-67146-0	12-34	3M3Q63005-1	11-1	921503-0406	18-15
3A3-84429-0	18-28	3C8-72100-1	19-1	3M3Q67645-0	15-1-2	921503-0430	9-28
3A3-84431-0	18-10	3C8-72181-0	6-36	3M4-76084-0	7-17	921503-0510	18-37
3A3-84432-0	18-2	3E0-70270-0	16-15	3M4-87801-1	15-7-3	921503-0525	1-47
3A3-84435-0	18-44	3E3-03147-0	4-5	3M4Q67645-6	15-1-1	921503-0525	6-21
3A3-84442-0	18-12	3F3-72540-0	20-28	3M5B87090-7	20-18-1	921503-0525	7-23
3A3-84451-0	18-38	3F3-76217-0	17-2	3M7B87090-7	20-18-2	921503-0610	1-61
3A3-84452-0	18-41	3F3-76218-0	17-3	3N5-84331-0	17-10	921503-0610	12-22
3AA-83719-0	1-54	3F3-76219-0	17-4	3N5-84333-0	17-11	921503-5430	5-24
3AA-83719-0	10-56	3F3-84908-0	14-29	3N5-84336-0	17-12	921503-6408	7-36
3AC-62191-0	10-9	3G2-00011-0	2-7-1	3N5-84465-0	17-13	921503-6512	7-35
3AC-72326-0	19-19	3G2-00014-0	2-7-2	3P0-66233-0	10-37	921503-6612	7-16
3AD-02230-0	3-21	3G2-02411-0	3-29	3P0-66233-0	9-56	921503-7616	5-30
3AD-02234-0	3-24	3G2-02414-1	3-34	3P0-66233-0	8-11	921521-0620	3-17
3AD-02235-0	3-23	3G2-03100-4	4-1-1	3P0-72679-0	19-11	921521-6406	6-13
3AD-02237-0	3-22	3G2-03120-0	4-12	3R0-66308-0	10-55	921521-6510	6-23
3AL-05212-0	10-59	3G2-03141-0	4-17-2	3T5-01133-0	1-32	921521-6524	6-10
3AL-05254-0	10-57	3G2-03156-0	4-11	3V1-60217-0	9-13	921521-6530	6-8
3AL-66333-0	10-53	3G2-04004-0	4-21	3V1-62106-0	10-73	921603-0512	18-19
3B2-66322-1	20-3	3G2-06002-1	6-6	3V1-63035-1	11-12	921603-0518	18-17
3B2-70260-1	12-23	3G2-06023-1	6-7	3V1-63036-0	11-14	921703-0305	4-25
3B2-76062-0	7-30	3G2-06025-1	6-11	3V1-63077-0	11-13	921722-0410	4-8
3B2-76120-1	7-25	3G2-06060-2	6-30	3V1Q62105-0	10-72	921803-0525	11-8
3B2-76147-2	7-28	3G2-06061-0	6-31	3V6-62117-0	10-5	921803-0620	9-31
3B7-05243-0	1-59	3G2-62434-0	20-8	3V6Q62112-2	10-1	922503-0410	4-14
3B7-63731-0	7-18	3G2-66305-0	20-7	3V6Q62113-1	10-2	922503-6525	4-22
3B7-63733-0	1-42	3G2-66311-1	10-52	3V9-87326-0	9-58	922521-6510	6-25
3B7-63733-0	1-52	3G2-66312-1	10-66	3V9Q60000-0	9-1	922553-0512	3-31
3B7-67179-0	13-20	3G2-66313-1	10-61	910103-0525	18-30	930103-0500	1-48
3B7-70200-4	16-1	3G2-66319-1	10-62	910103-0612	7-26	930103-0500	1-50
3B7-70280-1	16-8	3G2-66321-0	10-64	910103-0612	12-11	930103-0500	1-58
3B7-72201-0	19-2	3G2-66324-0	20-4	910103-0616	1-21	930103-0500	6-22
3B7-72530-2	19-4	3G2-66331-0	10-68	910103-0660	6-38	930103-0500	14-12
3B7-72656-0	19-6	3G2-66351-0	10-60	910103-0830	14-18	930103-0500	18-29
3B7-72659-0	19-5	3G2-66901-0	20-2	910103-0840	14-27	930103-0500	19-8
3B7-72661-0	19-7	3G2-67151-1	12-4	910103-0885	10-69	930103-0600	1-56
3B7-76145-0	7-27	3G2-67152-0	3-32	910103-5514	6-27	930103-0600	5-14
3B7Q84312-0	18-14	3G2-67196-0	3-20	910103-5610	10-48	930103-0600	10-8
3B7Q84343-0	18-40	3G2-76055-2	7-34	910103-5614	6-32	930103-0600	14-7
3B7Q84350-3	14-30-1	3G2-76057-1	7-37	910103-5620	10-39	930103-0600	18-51

930103-0600	18-6
930103-0800	10-36
930103-0800	9-55
930103-0800	10-70
930103-0800	3-25
930103-0800	8-12
930103-0800	14-19
930121-0600	3-8
930203-0300	4-26
930403-0400	9-29
930403-0600	11-17
930403-0600	15-3
930403-0800	1-45
930403-0800	14-24
931121-1600	6-15
940103-0600	6-42
940103-0600	3-19
940103-0600	5-23
940103-0600	13-6
940103-0800	10-58
940103-0800	10-71
940103-0800	14-21
940103-0800	14-26
940103-0800	18-11
940103-1000	10-28
940121-0600	1-29
940121-0600	5-15
940121-0800	1-9
940121-0800	1-15
9401E3-0600	10-6
9401E3-0600	10-7
9401E3-0800	1-66
941303-0500	3-15
941303-0500	7-24
941303-0500	14-11
941303-0500	19-9
941303-0600	6-40
941303-0600	13-11
941303-0600	14-8
941303-0800	7-8
941303-0800	7-11
941303-0800	14-20
941322-0600	5-16
941403-0800	1-38
941403-0800	5-29
941403-1000	11-9
941403-1200	13-2
941403-1400	12-9
945102-2500	2-28
945303-0500	5-6
945303-0500	20-5
945303-0600	10-63
945303-0600	12-29
945303-0600	18-24
945303-0600	18-52
951403-0310	11-10
951403-0312	7-38
951403-0312	13-15
951403-0316	5-11
951403-0535	20-10
951403-0540	10-41
951407-0308	2-20
951407-0312	9-49
951503-0212	10-65
951503-0212	20-14
951503-0322	9-62
951503-1610	13-19
951503-1610	20-15
951503-2520	13-17
951503-2522	13-8
951603-0800	1-55
9601-0-6205	9-5
9601-0-6205	9-8
9601-0-6302	9-44
9603-3-6305	2-25
9603-3-6305	2-26
9701-1-1005	1-63-1
9701-1-1015	1-63-2
98AB-30-270	1-34
98AB-50-185	12-26
98AB-50-220	3-27
98AB-701600	16-7
98AB-70-700	16-6

98AL-40-270	1-30
-------------	------

Note

トーハツ船外機
パーツ カタログ

PARTS CATALOG

M 9.9D₂

15D₂

18E₂

Serial Number 000001AA~

TOHATSU CORPORATION

**Address : 5-4,3-chome,Azusawa,Itabashi-ku,
TOKYO,174-0051 JAPAN**

Phone : TOKYO (03)3966-3117

FAX : TOKYO (03)3966-0090

Website : www.tohatsu.co.jp

本 社 〒174-0051 東京都板橋区小豆沢3-5-4 03(3966)3116
マリン九州 〒812-0892 福岡市博多区東那珂2-10-55 092(411)8770
マリン関西 〒530-0043 大阪市北区天満1-8-27 06(6358)2971
マリン関東 〒174-0051 東京都板橋区小豆沢3-5-4 03(3966)2222