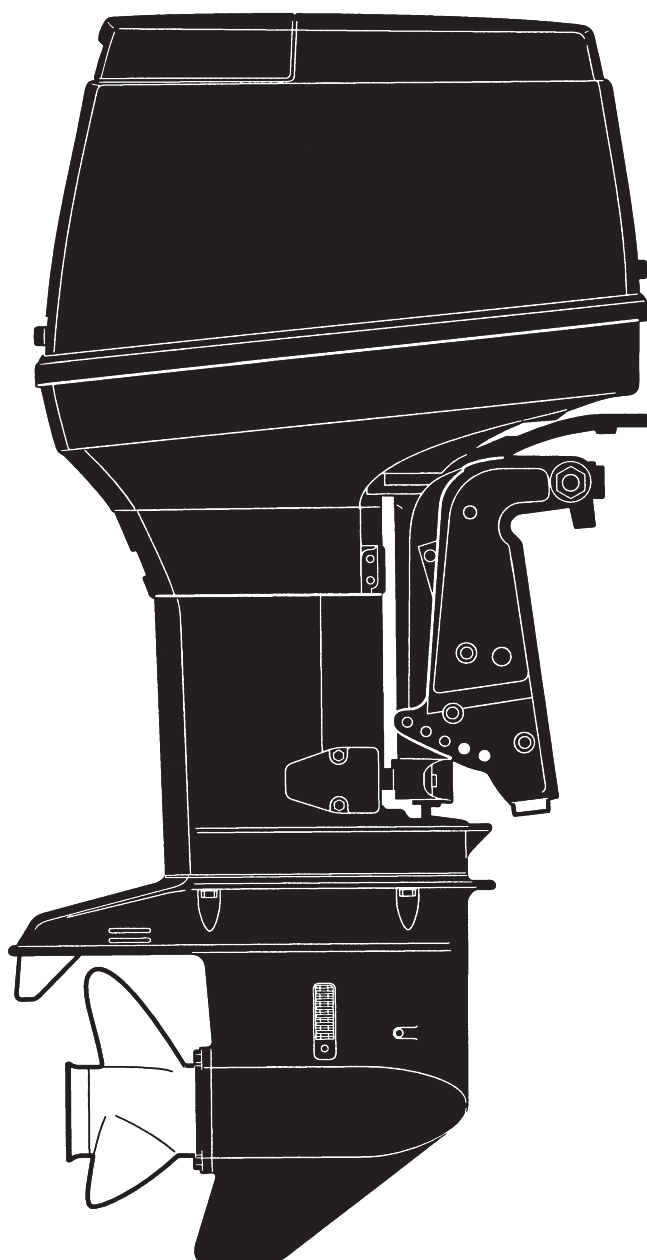


PARTS CATALOG

トーハツ船外機
パーツ カタログ



TOHATSU

M 90A

Serial Number 00001AA~

OB NO.002-21031-4
1104

パーツカタログのご使用について

- このパーツカタログは、2011年1月現在で編集してあります。
- 部品の新設、廃止または、変更が生じた場合は、サービスブルテン等にてお知らせ致しますので、その都度、ご訂正ください。
- イラストレーション(部品図)は部品検索の目安として記載していますので現品と形状が異なる場合があります。
- イラストが一つに対して複数の品番がありますので枝番と適用モデルを確認してからご注文願います。

適用モデル

Ref.No. 見番	Part No. 部品番号	Description 部品名	Qty/個数 M90A	Remarks 備考
2-1	3B7-00030-0	Crankshaft Ass'y W/Gear クランクシャフトアッシ(W/ギヤ)	1	
2-2	3603-3-6208	* Ball Bearing 6208 * ホールベアリング 6208	1	
2-3	3B7-00116-0	* Spacer 40-52-7 * スペース 40-52-7	1	
2-4	353-64036-0	* Shim 36-44-0.3 * シム 36-44-0.3	A	
2-4	353-64037-0	* Shim 36-44-0.15 * シム 36-44-0.15	A	
2-4	353-64038-0	* Shim 36-44-0.1 * シム 36-44-0.1	A	

②④
 仕様違い
 イラスト位置 No.
 Fig. No.

- アッセンブリまたは、キットでの販売部品は、その構成する部品の頭に(*)印をつけて表しています。
- 本文中に記載されている記号は、次の様になっています。

STD : スタンダード	OPT : オプション
O/S : オーバーサイズ	Ass'y : アッセンブリ
DO : 日本国内向け	EX : 海外輸出向け
AR : 必要に応じて選択	EU : 欧州連合

7. オーダー上の注意

塗装部品の注文に当たっては、以下に従ってください。

パーツナンバーの4桁目が“B”・“Q”記号のものは塗装されています。

現在の塗装色はパワーヘッドがブラック(B)、ロワユニットがアクアマリンブルー(Q)です。

[例示]

エンジンショートブロックキット

3BJB87090-0

B: ブラック

ロワユニットアッシ(L)

3BJQ87302-1

Q: アクアマリンブルー

8. ボルト・ナット・ワッシャのサイズ記号に付いて

ボルト

○○○○○○ - ○○○○

首下長さ

径

ナット・ワッシャ

○○○○○○ - ○○○○

径

- ホースは、長巻(備考を参照)に代替されます。

HOW TO USE THIS PARTS CATALOG

1. This Parts Catalog provides information available as of the end of January, 2011.
2. Please keep the Parts Catalog updated each time when receiving the Service Bulletin describing the addition, abolition and/or change of parts.
3. Actual shapes of parts may be different from the illustrations shown in this Parts Catalog because they are described only as a guide for searching parts.
4. One illustration is given more than one article number. Please confirm the sub-number and applicable model before ordering parts.

Applicable model

Ref.No. 見出番号	Part No. 部品番号	Description 部品名	Qty/個数 M90A	Remarks 備考
2-1	3B7-00030-0	Crankshaft Ass'y W/Gear クランクシャフトアッソ(W/ギヤ)	1	
2-2	3603-3-6208	* Ball Bearing 6208 * ホールベアリング 6208	1	
2-3	3B7-00116-0	* Spacer 40-52-7 * スペーサ 40-52-7	1	
2-4	1 353-64036-0	* Shim 36-44-0.3 * シム 36-44-0.3	A	
2-4	2 353-64037-0	* Shim 36-44-0.15 * シム 36-44-0.15	A	
	3 353-64038-0	* Shim 36-44-0.1 * シム 36-44-0.1	A	

② — Different specification
 ③ — Illustration position number
 ④ — Fig. No.

5. Given mark in (*) to part number shows assembly or kit part.
6. Marks in this Parts Catalog show.

STD : Standard	OPT : Optional Parts
O/S : Over size	Ass'y : Assembly
DO : Domestic Model	EX : Export Model
AR : As required	EU : European Union

7. Attention to order

Please order painted parts in accordance with following.

The parts that fourth figure of the parts number is (B), (Q) have painted. Present coloring of power head is black (B) and lower unit is aqua marine blue (Q).

[Example]

Engine Short Block Kit
3BJB87090-0

B: Black

Lower Unit Assy (L)
3BJQ87302

Q: Aquamarine Blue

8. About dimensional identification of bolts, nuts and washers.

Bolt ○○○○○○ - ○○○○
 Length below neck
 Diameter

Nuts & Washers ○○○○○○ - ○○○○
 Diameter

9. Hose, that is a standard part, is replaced with long hose.

CONTENTS
目 次

Fig. 1	CYLINDER・CRANK CASE シリンダ・クランクケース	1
Fig. 2	PISTON・CRANKSHAFT ピストン・クランクシャフト	7
Fig. 3	INTAKE MANIFOLD・REED VALVE インテークマニホールド・リードバルブ	9
Fig. 4	CARBURETOR・INTAKE SILENCER キャブレタ・インテークサイレンサ	11
Fig. 5	FUEL LINE フュエルライン	15
Fig. 6	THROTTLE スロットル	17
Fig. 7	MAGNETO マグネト	19
Fig. 8	ELECTRIC PARTS (C.D. UNIT) エレクトリックパーツ (C.D. ユニット)	21
Fig. 9	ELECTRIC PARTS (STARTER MOTOR) エレクトリックパーツ (スタータモータ)	23
Fig. 10	OIL PUMP (AUTO MIXING) オイルポンプ (オートミキシング)	27
Fig. 11	DRIVE SHAFT HOUSING ドライブシャフトハウジング	31
Fig. 12	GEAR CASE (DRIVE SHAFT) ギヤケース (ドライブシャフト)	35
Fig. 13	GEAR CASE (PROPELLER SHAFT) ギヤケース (プロペラシャフト)	41
Fig. 14	BRACKET ブラケット	45
Fig. 15	POWER TRIM & TILT (PTT) パワートリム&チルト (PTT)	51
Fig. 16	TILLER HANDLE (F TYPE) ティラハンドル (F タイプ)	55
Fig. 17	ELECTRIC PARTS (MAIN SWITCH : F TYPE) エレクトリックパーツ (メインスイッチ : F タイプ)	57
Fig. 18	BOTTOM COWL ボトムカウル	59
Fig. 19	SHIFT シフト	63
Fig. 20	TOP COWL トップカウル	67
Fig. 21	FUEL TANK フュエルタンク	69
Fig. 22	COMPONENT PARTS OF REMOTE CONTROL BOX (ELECTRIC PARTS) リモコンボックスの構成部品 (電装品関係)	71
Fig. 23	COMPONENT PARTS OF REMOTE CONTROL BOX リモコンボックス構成部品	73
Fig. 24	ACCESSORIES アクセサリ	77
Fig. 25	OPTIONAL PARTS (1) オプションパーツ (1)	79
Fig. 26	OPTIONAL PARTS (2) オプションパーツ (2)	83
Fig. 27	OPTIONAL PARTS (3) オプションパーツ (3)	87
Fig. 28	ASSEMBLY・KIT PARTS アッセンブリ・キットパーツ	89
	索引	91
	INDEX	98
	INDEX (Parts Number)	103

Fig. 1 CYLINDER · CRANK CASE
シリンダ · クランクケース

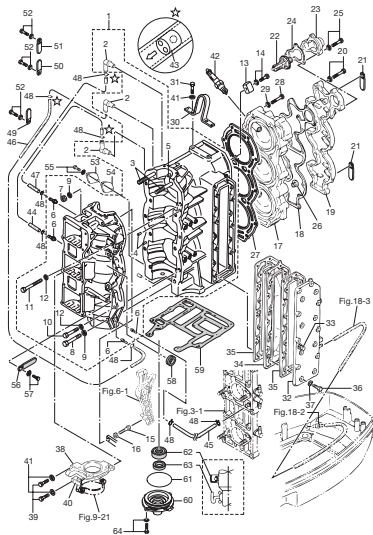


Fig. 2 PISTON · CRANK SHAFT
ピストン · クランクシャフト

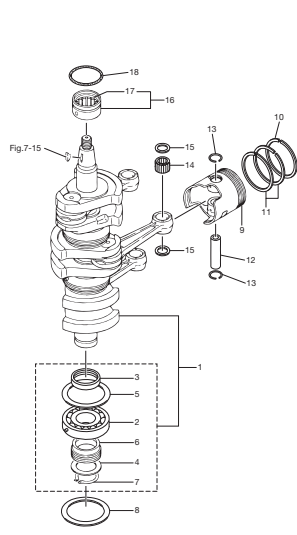


Fig. 3 INTAKE MANIFOLD · REED VALVE
インテークマニホールド · リードバルブ

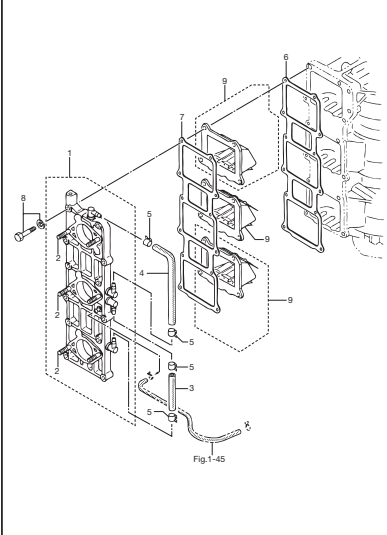


Fig. 4 CARBURETOR · INTAKE SILENCER
キャブレタ · インテークサイレンサ

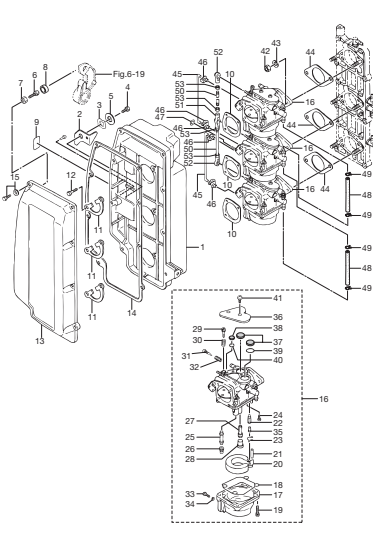


Fig. 5 FUEL LINE
フェエルライン

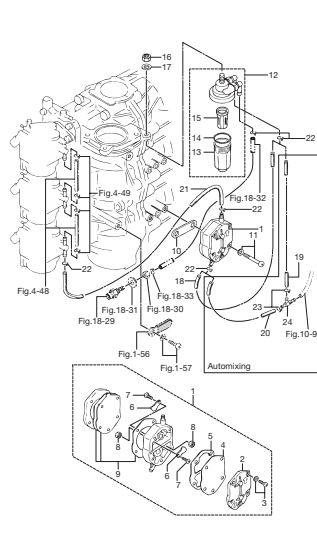


Fig. 6 THROTTLE
スロットル

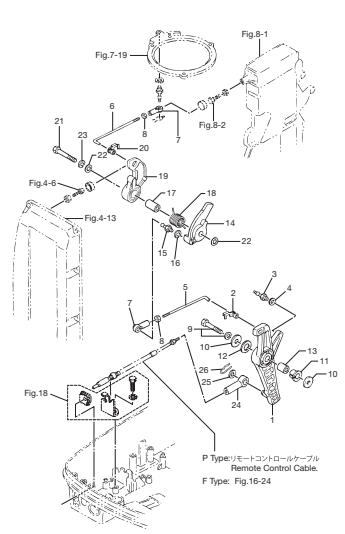


Fig. 7 MAGNETO
マグネット

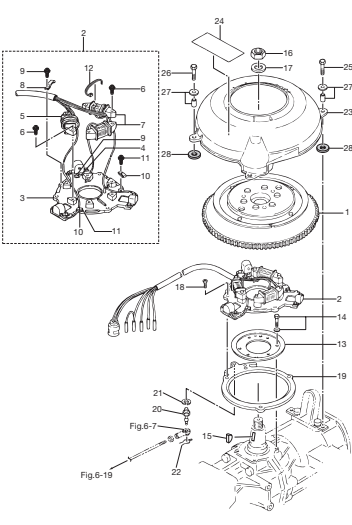


Fig. 8 ELECTRIC PARTS (C.D. UNIT)
エレクトリックパーツ (C.D. ユニツト)

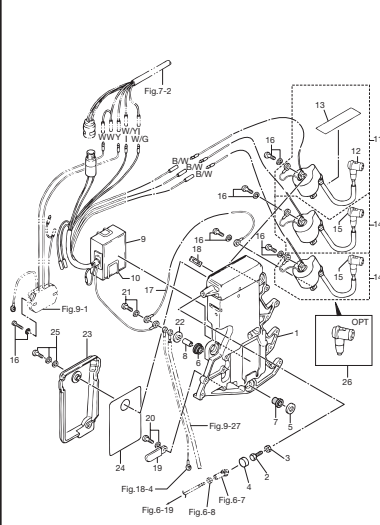
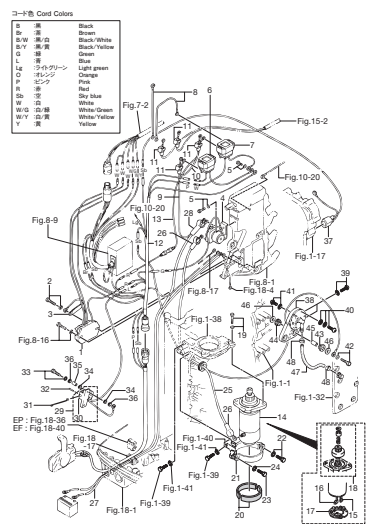


Fig. 9 ELECTRIC PARTS (STARTER MOTOR)
エレクトリックパーツ (スタータモータ)



コ-パ Color Codes

B	Black
B/W	Black/White
B/Y	Black/Yellow
G	Green
L	Light green
OR	Orange
R	Red
Bl	Blue
W	White
W/O	White/Orange
W/Y	White/Yellow
Y	Yellow

Fig. 10 OIL PUMP (AUTO MIXING)
オイルポンプ (オートミキシング)

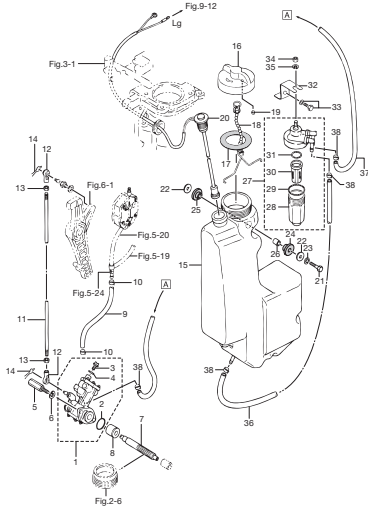


Fig. 11 DRIVE SHAFT HOUSING
ドライブシャフトハウジング

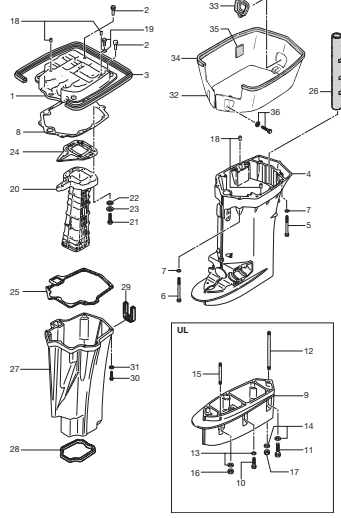


Fig. 12 GEAR CASE (DRIVE SHAFT)
ギヤケース (ドライブシャフト)

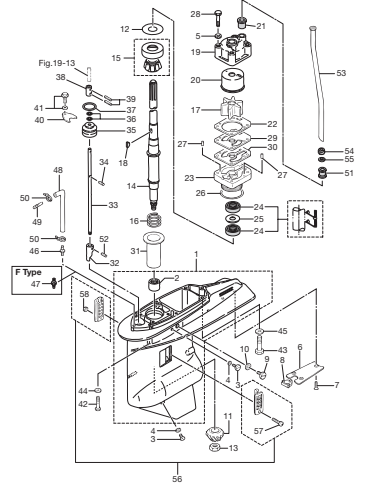


Fig. 13 GEAR CASE (PROPELLER SHAFT)
ギヤケース (プロペラシャフト)

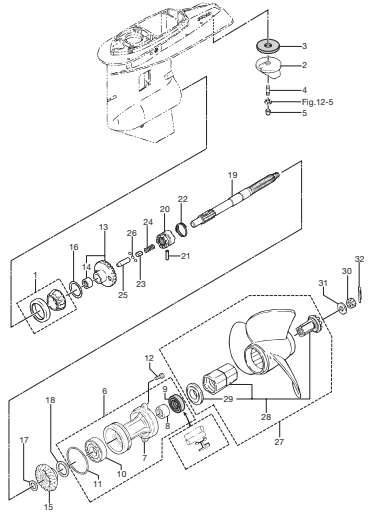


Fig. 14 BRACKET
ブラケット

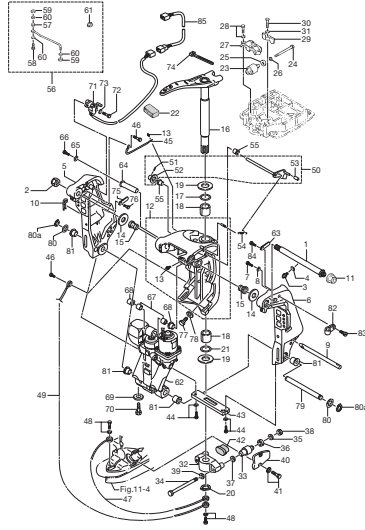


Fig. 15 POWER TRIM & TILT (PTT)
パワートリム&チルト (PTT)

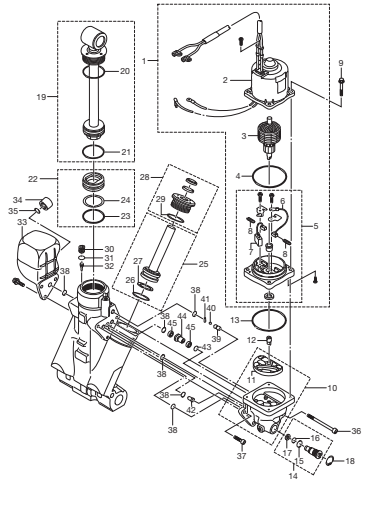


Fig. 16 TILLER HANDLE (F TYPE)
ティラハンドル (F タイプ)

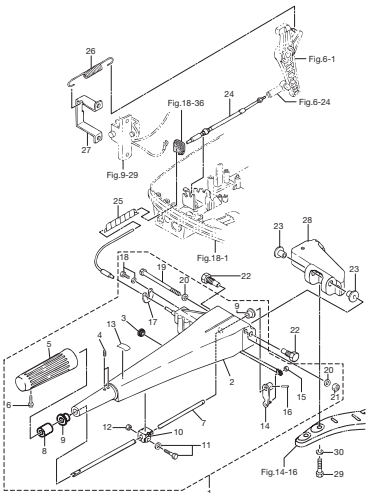
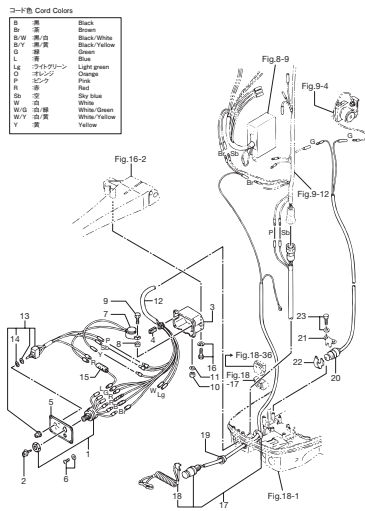


Fig. 17 ELECTRIC PARTS (MAIN SWITCH : F TYPE)
エレクトリックパーツ (メインスイッチ : F タイプ)



カラー表 Color Colors

B	黒	Black
Br	茶	Brown
Bl/W	黒/白	Black/White
B/Y	黒/黄	Black/Yellow
G	緑	Green
Bl	青	Blue
Lg	ライトグリーン	Light green
O	オレンジ	Orange
P	ピンク	Pink
R	赤	Red
Sr	空色	Sky blue
Wh	白	White
W/Y	白/黄	White/Yellow
Y	黄	Yellow

Fig. 18 BOTTOM COWL
ボトムカウル

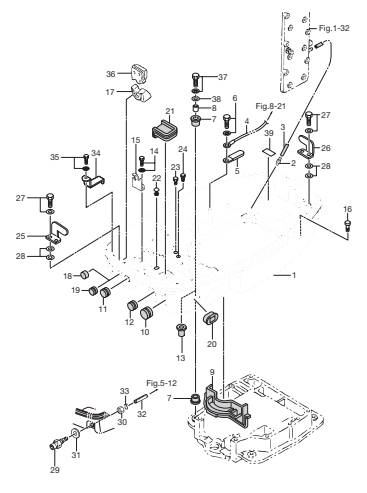


Fig. 19 SHIFT
シフト

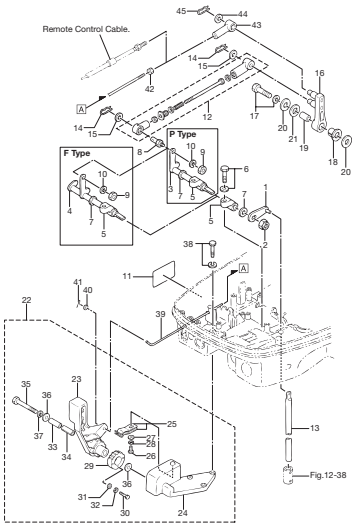


Fig. 20 TOP COWL
トップカウル

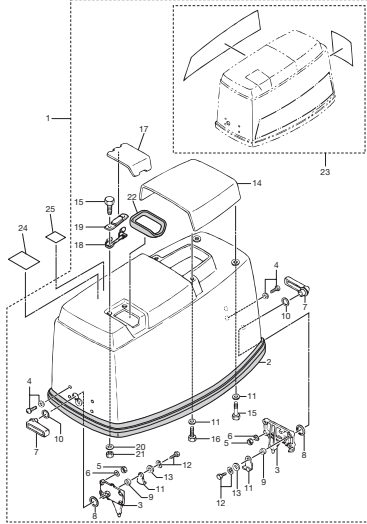


Fig. 21 FUEL TANK
フエルトタンク

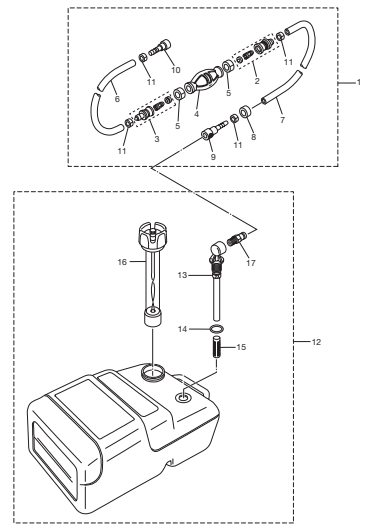
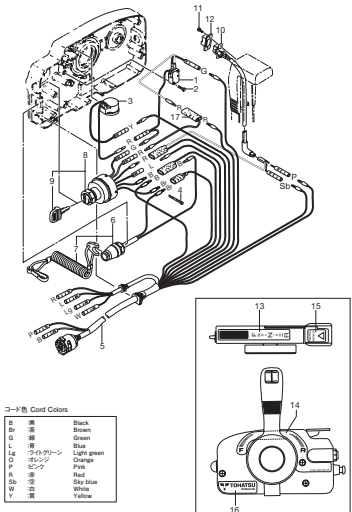


Fig. 22 COMPONENT PARTS OF REMOTE CONTROL BOX (ELECTRIC PARTS)
リモコンボックス構成部品 (電装品関係)



コード色 Cord Colors

B	黒	Black
Br	茶	Brown
G	緑	Green
L	青	Blue
Lu	薄緑	Light green
Or	オレンジ	Orange
P	ピンク	Pink
R	赤	Red
Bl	青	Blue
Wh	白	White
Y	黄	Yellow

Fig. 23 COMPONENT PARTS OF REMOTE CONTROL BOX
リモコンボックス構成部品

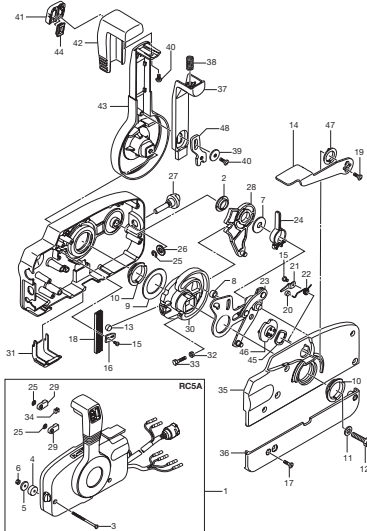


Fig. 24 ACCESSORIES
アクセサリ

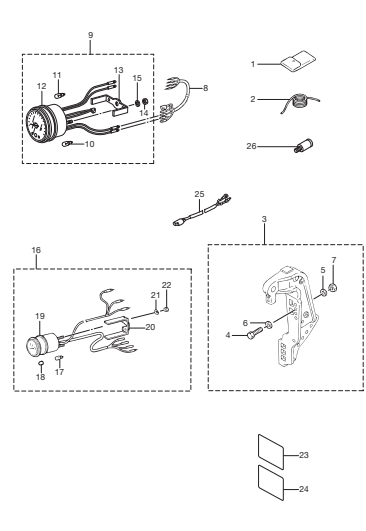


Fig. 25 OPTIONAL PARTS (1)
オプションパーツ (1)

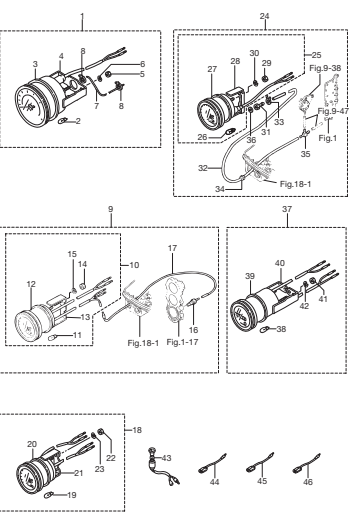


Fig. 26 OPTIONAL PARTS (2)
オプションパーツ (2)

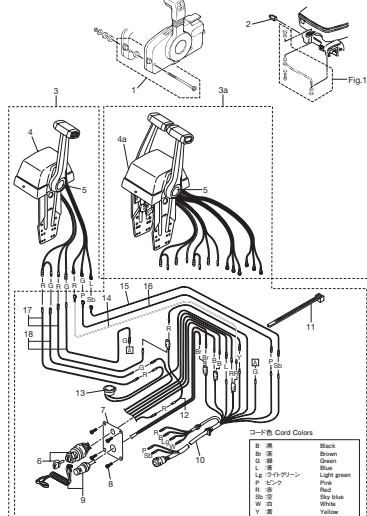
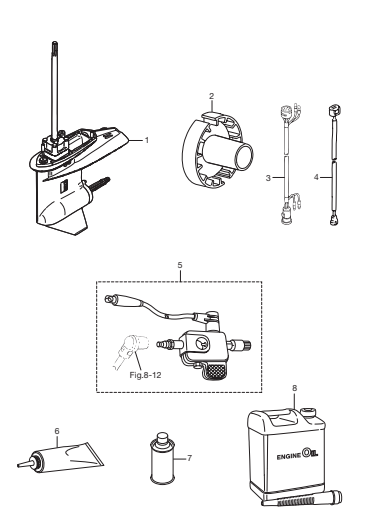


Fig. 27 OPTIONAL PARTS (3)
オプションパーツ (3)



コード色 Cord Colors

B	黒	Black
Br	茶	Brown
G	緑	Green
L	青	Blue
Lu	薄緑	Light green
Or	オレンジ	Orange
P	ピンク	Pink
R	赤	Red
Bl	青	Blue
Wh	白	White
Y	黄	Yellow

Fig. 28 ASSEMBLY · KIT PARTS
アッセンブリ・キットパーツ

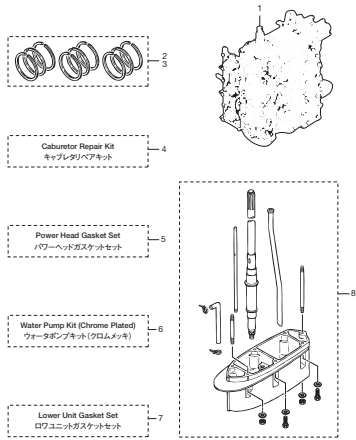
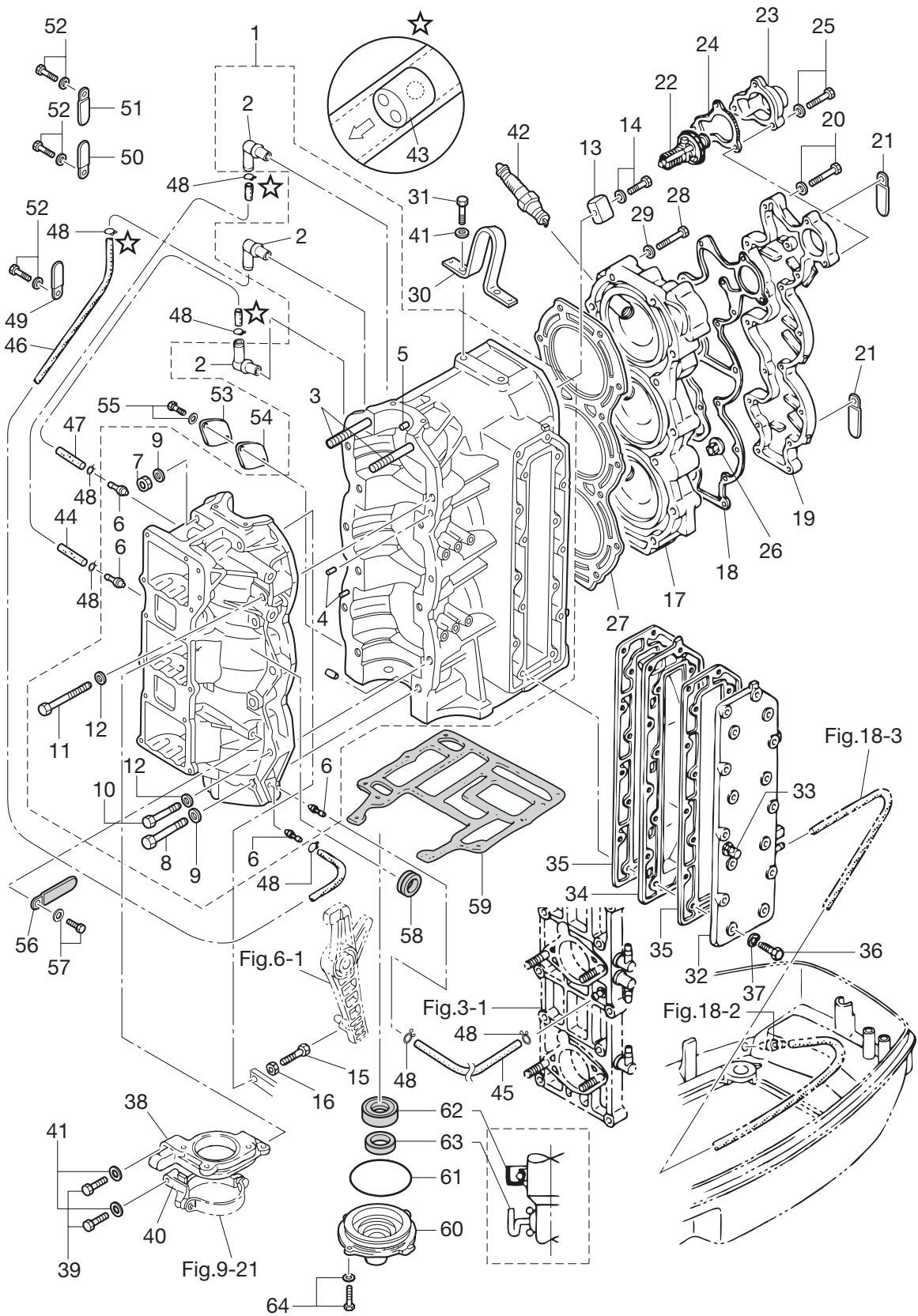
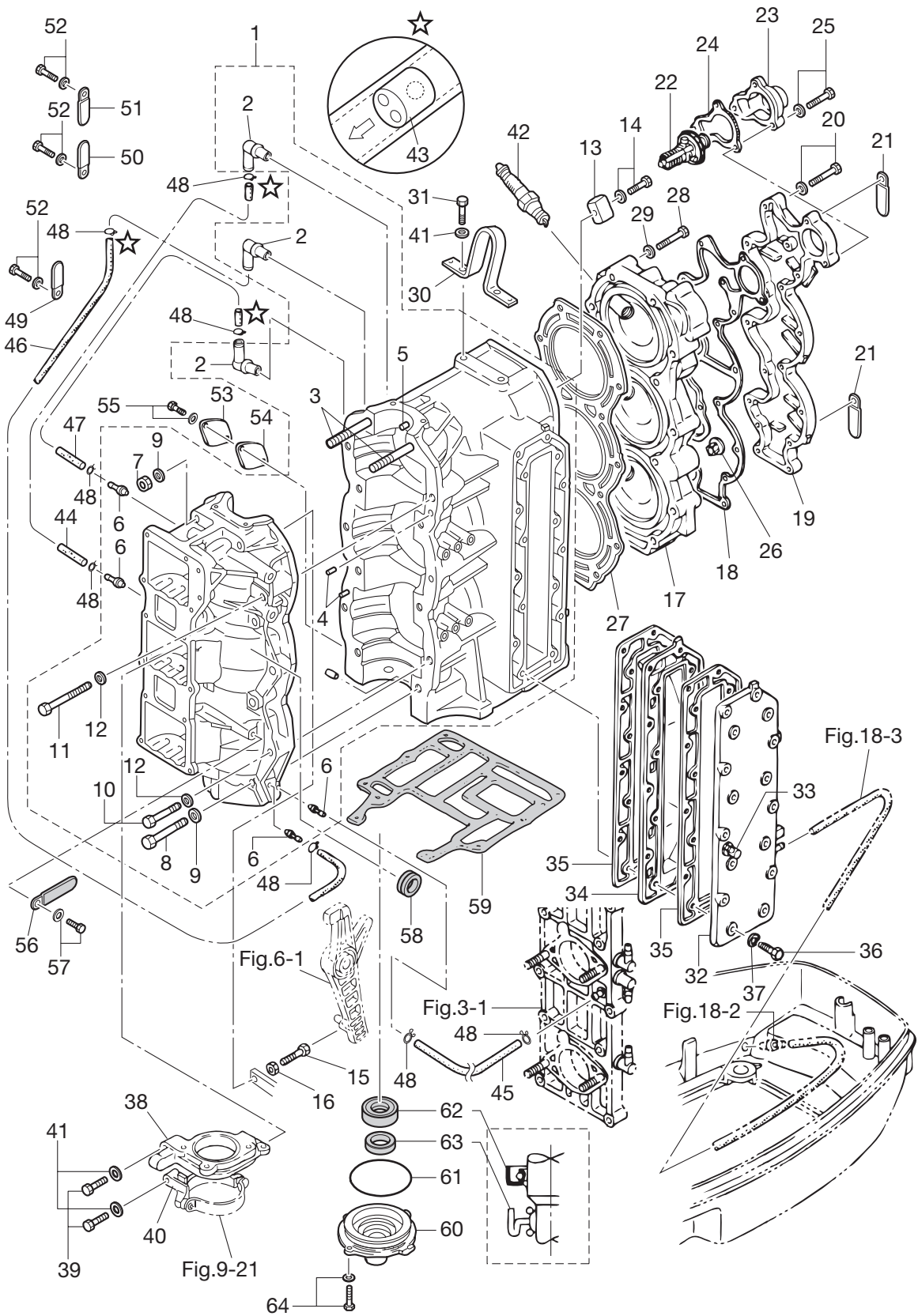


Fig. 1 CYLINDER · CRANK CASE
シリンダ・クランクケース



Ref.No. 見出番号	Part No. 部品番号	Description 部 品 名	Q'ty/個数	Remarks 備 考
			M90A	
1-1	3B7B01100-3	Cyl Block & Crankcase Ass'y シリンダ&クランクケースアッシー	1	
1-2	393-01137-0	* Nipple * ニップル L	3	
1-3	915324-1065	* Stud * スタット	2	
1-4	345-01111-0	* Dowel Pin 6-12 * ダウエルピン 6-12	2	
1-5	345-00117-0	* Dowel Pin * ダウエルピン	1	
1-6	393-01131-0	* Nipple 5.5-5 * ニップル 5.5-5	4	
1-7	931121-1000	* Nut 10-P1.25 * ナット 10-P1.25	2	
1-8	916129-1065	* Bolt * ボルト	6	
1-9	3B7-01116-0	* Washer 10.5-20-3.2 * ワッシャ 10.5-20-3.2	8	
1-10	916124-0850	* Bolt * ボルト	5	
1-11	916124-0865	* Bolt * ボルト	1	
1-12	345-01015-0	* Washer 8.5-19.5-3.2 * ワッシャ 8.5-19.5-3.2	6	
1-13	3B7-60218-1	Anode アノード	1	
1-14	910103-5630	Bolt ボルト	1	
1-15	910103-0630	Bolt ボルト	1	
1-16	930103-0600	Nut ナット	1	
1-17	3B7B01001-0	Cylinder Head シリンダヘッド	1	
1-18	3B7-01024-2	Cylinder Head Cover Gasket シリンダヘッドカバーガスケット	1	
1-19	3B7B01021-0	Cylinder Head Cover シリンダヘッドカバー	1	
1-20	910121-6630	Bolt ボルト	15	
1-21	309-06972-0	Clamp 6.5-47.5P クランプ 6.5-47.5P	2	
1-22	3B7-01030-1	Thermostat サーモスタット	1	60°C
1-23	3B7B01031-0	Thermostat Cap サーモスタットキャップ	1	
1-24	353-01032-0	Thermostat Cap Gasket サーモスタットキャップガスケット	1	
1-25	9101E3-5640	Bolt ボルト	3	
1-26	3B7-01046-0	Plug プラグ	1	
1-27	3B7-01005-1	Cylinder Head Gasket シリンダヘッドガスケット	1	
1-28	9161F9-0860	Bolt ボルト	14	
1-29	345-01015-0	Washer 8.5-19.5-3.2 ワッシャ 8.5-19.5-3.2	14	
1-30	3B7-01513-0	Hanger ハンガ	1	

Fig. 1 CYLINDER · CRANK CASE
シリンダ・クランクケース



Ref.No. 見出番号	Part No. 部品番号	Description 部 品 名	Q'ty/個数	Remarks 備 考
			M90A	
1-31	9101F4-0820	Bolt ボルト	2	
1-32	3B7B02300-1	Exhaust Cover Ass'y エキゾーストカバーアッシー	1	
1-33	353-01137-0	Nipple ニップル L	1	
1-34	3B7B02302-0	Exhaust Cover (Inner) エキゾーストカバー (インナ)	1	
1-35	3B7-02305-2	Exhaust Cover Gasket エキゾーストカバーガスケット	2	
1-36	9101F4-0835	Bolt ボルト	16	
1-37	940121-0800	Washer ワッシャ	16	
1-38	3B7B05101-0	Bracket ブラケット スタータモータ	1	
1-39	9161F4-0845	Bolt ボルト	3	
1-40	353B76006-2	Starter Motor Bracket スタータモータブラケット	1	
1-41	941322-0800	Spring Washer スプリングワッシャ	5	
1-42	9701-1-1016	Spark Plug (BR8HS10) スパークプラグ (BR8HS10)	3	
1-43	393-01160-0	Check Valve チェックバルブ	3	
1-44	98AL-40-280	Hose ホース	1	#1Checkvalve-#2Crankcase 98AL-401000
1-45	98AL-40-325	Hose ホース	1	Crankcase(Lo)-#2Manifold 98AL-401000
1-46	98AL-40-420	Hose ホース	1	#2Checkvalve-Crankcase(Lo) 98AL-401000
1-47	98AL-40-440	Hose ホース	1	#3Checkvalve-Crankcase(Lo) 98AL-401000
1-48	338-01133-0	Clip ϕ 7 クリップ ϕ 7	8	
1-49	309-06972-0	Clamp 6.5-47.5P クランプ 6.5-47.5P	1	
1-50	309-06972-0	Clamp 6.5-47.5P クランプ 6.5-47.5P	1	
1-51	353-06972-0	Clamp 7-80P クランプ 7-80P	1	
1-52	910103-6612	Bolt ボルト	3	
1-53	3C8-09081-1	Cover カバー フライントプレート	1	for EFT Model
1-54	3C8-09082-1	Gasket ガスケット フライントプレート	1	for EFT Model
1-55	910103-6616	Bolt ボルト	2	for EFT Model
1-56	309-06972-0	Clamp 6.5-47.5P クランプ 6.5-47.5P	1	for EFT Model
1-57	921503-6612	Screw スクリュー	1	for EFT Model
1-58	3B7-76093-0	Grommet 25-5 グロメット 25-5	2	
1-59	3B7-01303-4	Engine Basament Gasket エンジンベースガスケット	1	
1-60	3B7-01291-2	Crankcase Head クランクケースヘッド	1	

Fig. 1 CYLINDER · CRANK CASE
シリンダ・クランクケース

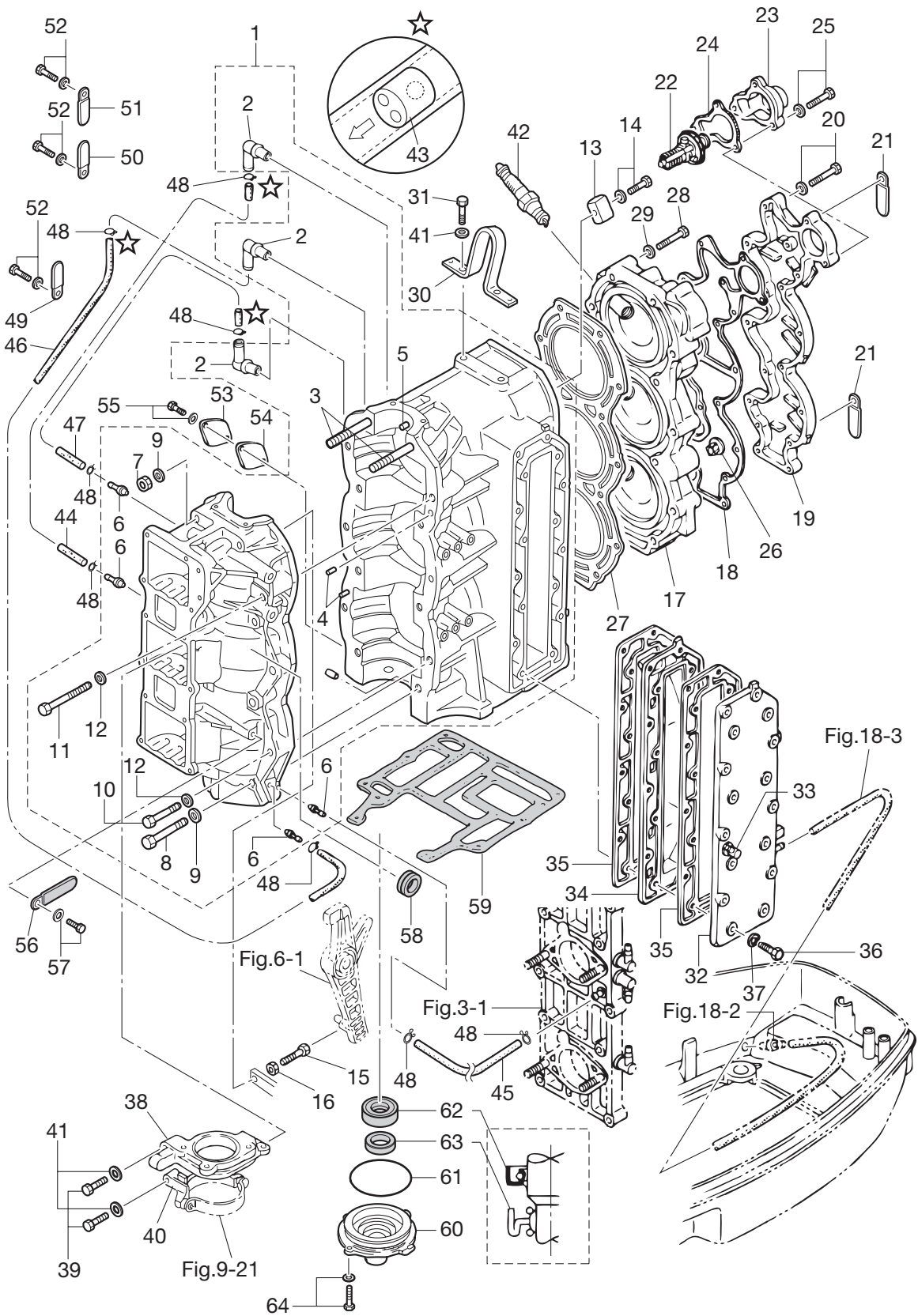
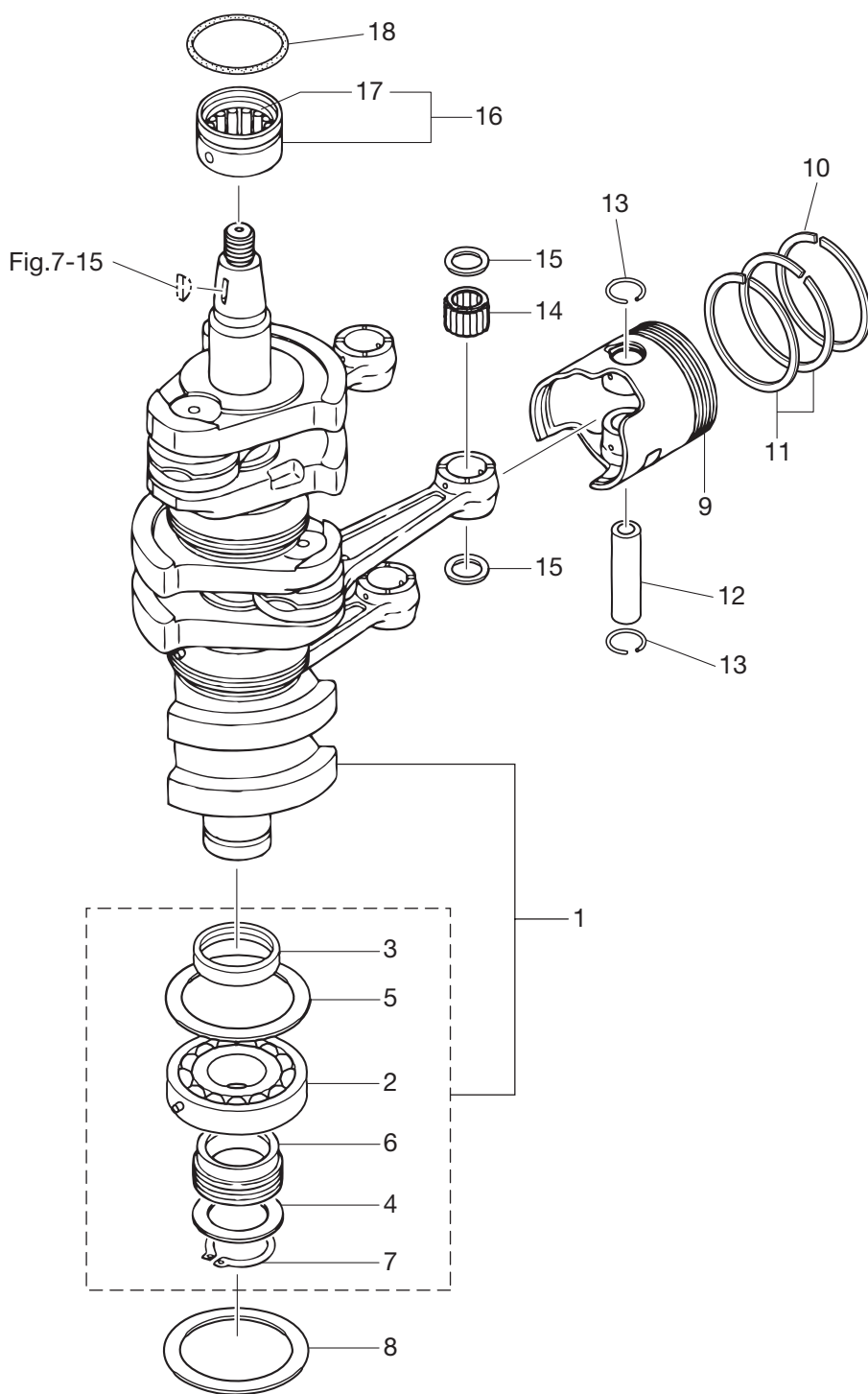


Fig. 2 PISTON · CRANKSHAFT
ピストン・クランクシャフト



Ref.No. 見出番号	Part No. 部品番号	Description 部 品 名	Q'ty/個数	Remarks 備 考
			M90A	
2-1	3B7-00030-0	Crankshaft Ass'y W/Gear クランクシャフトアッソ(W/キヤ)	1	
2-2	9603-3-6208	* Ball Bearing 6208 * ホールベアリング 6208	1	
2-3	3B7-00116-0	* Spacer 40-52-7 * スペーサ 40-52-7	1	
2-4	1 353-64036-0	* Shim 36-44-0.3 * シム 36-44-0.3	A	
2-4	2 353-64037-0	* Shim 36-44-0.15 * シム 36-44-0.15	A	
2-4	3 353-64038-0	* Shim 36-44-0.1 * シム 36-44-0.1	A	
2-5	3B7-00115-0	* Thrust Plate 66-85-2 * スラストプレート 66-85-2	1	
2-6	3B7-09060-0	* Oil Pump Drive Gear * オイルポンプドライブギヤ	1	
2-7	945107-3500	* C-Ring d=35 * Cリング d=35	1	
2-8	3B7-00115-0	Thrust Plate 66-85-2 スラストプレート 66-85-2	1	
2-9	1 3B7-00001-2	Piston ピストン	3	STD
2-9	2 3B7-00004-2	Piston (0.5 O/S) ピストン (0.5O/S)	3	OPT
2-10	1 3B7-00011-0	Piston Ring ピストンリング	3	STD 1st
2-10	2 3B7-00014-0	Piston Ring (0.5 O/S) ピストンリング (0.5O/S)	3	OPT 1st
2-11	1 3B7-00012-0	Piston Ring ピストンリング	6	STD 2nd, 3rd
2-11	2 3B7-00015-0	Piston Ring (0.5 O/S) ピストンリング (0.5O/S)	6	OPT 2nd, 3rd
2-12	360-00021-1	Piston Pin ピストンピン	3	
2-13	353-00024-1	Piston Pin Clip ピストンピンクリップ	6	
2-14	3C7-00042-0	Roller Bearing 20-25-28 ローラベアリング 20-25-28	3	
2-15	353-00046-0	Small End Bearing Washer スモールエンドベアリングワッシャ	6	
2-16	353-00113-0	Main Bearing メインベアリング	1	
2-17	353-00121-0	* Oil Seal 36.5-46-8 * オイルシール 36.5-46-8	1	
2-18	353-00108-0	O-Ring 2.4-44.7 Oリング 2.4-44.7	1	

Fig. 3 INTAKE MANIFOLD · REED VALVE
インテークマニホールド・リードバルブ

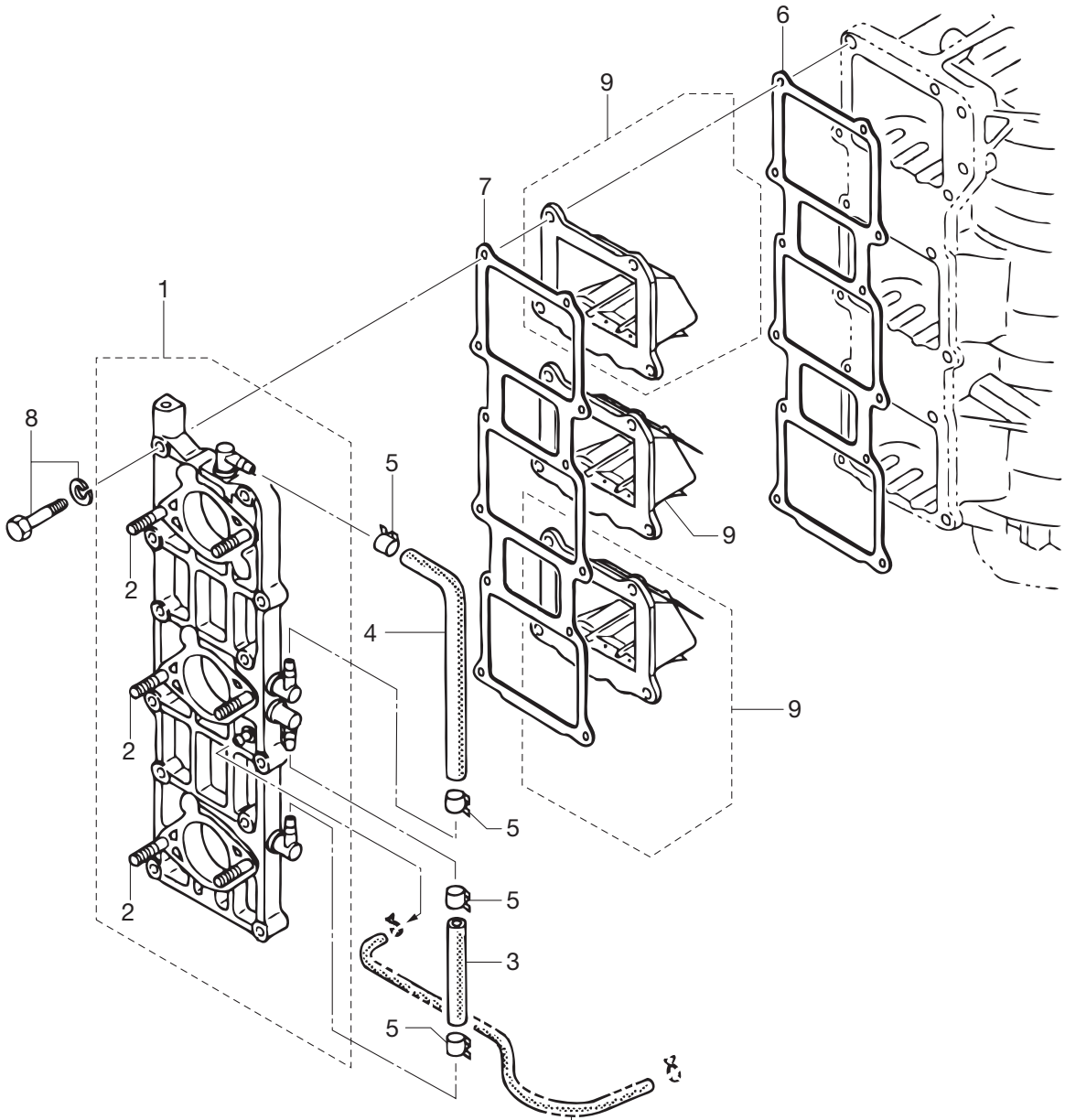
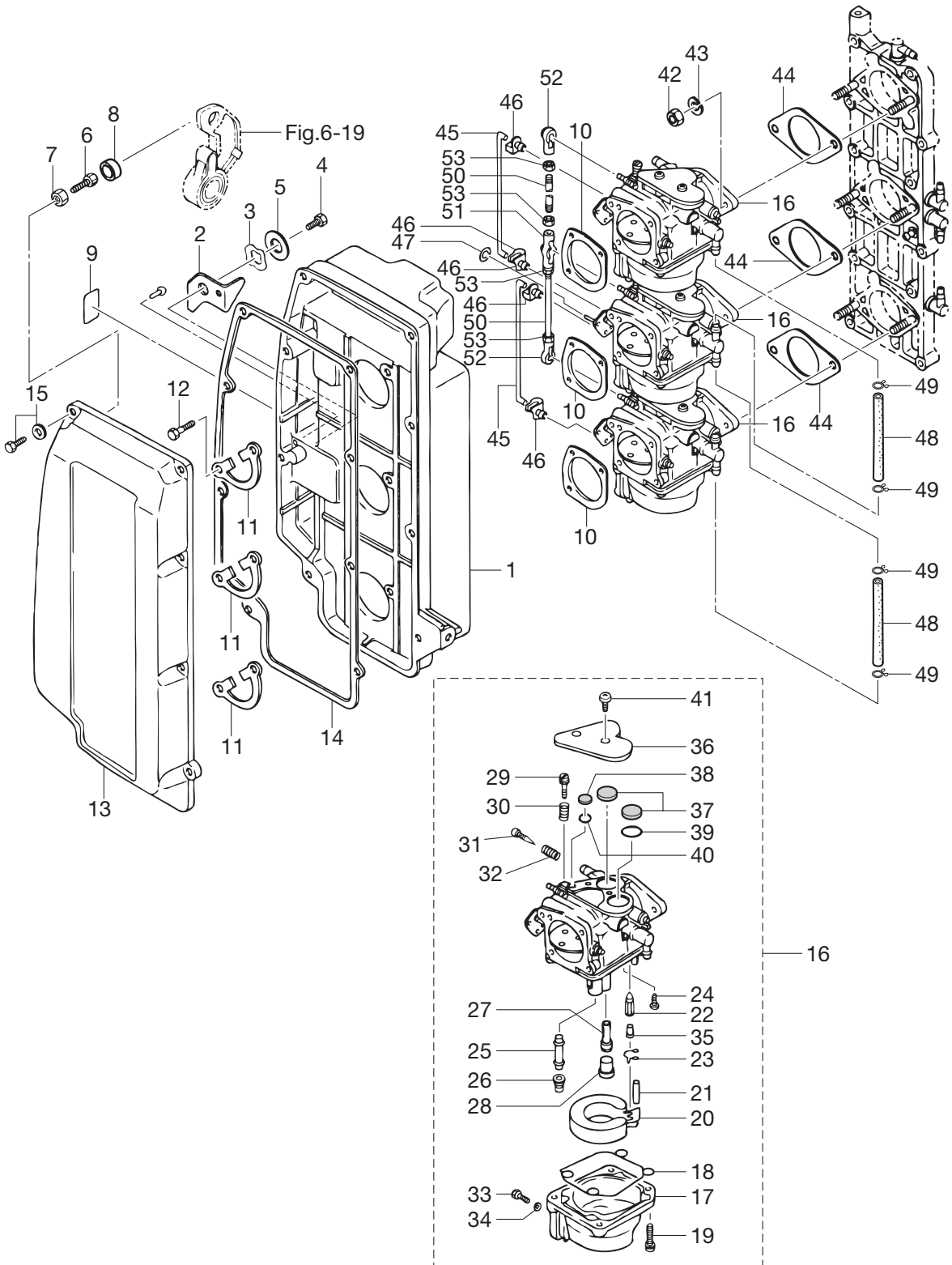


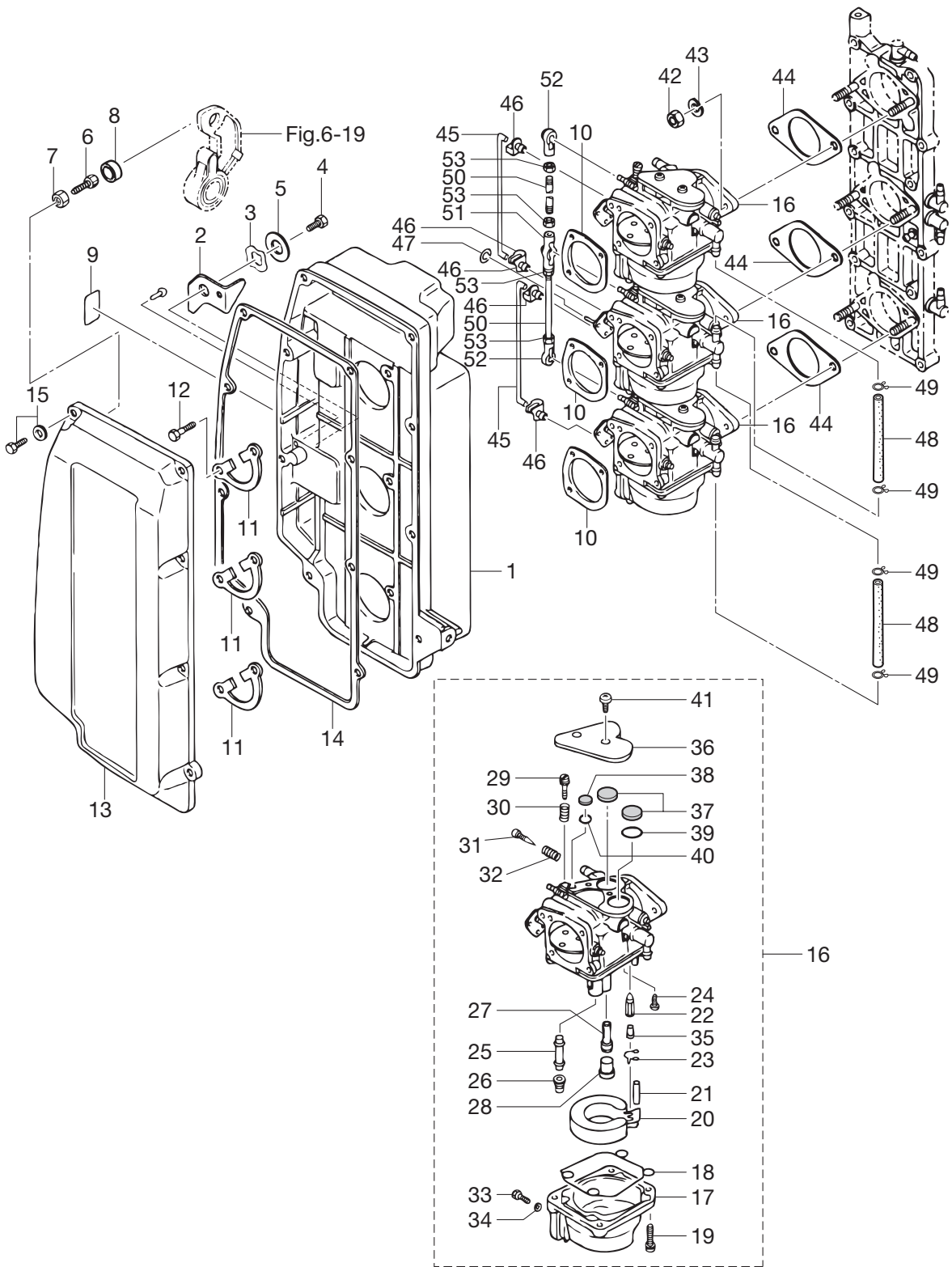
Fig.1-45

Fig. 4 CARBURETOR · INTAKE SILENCER
 キャブレタ・インテークサイレンサ



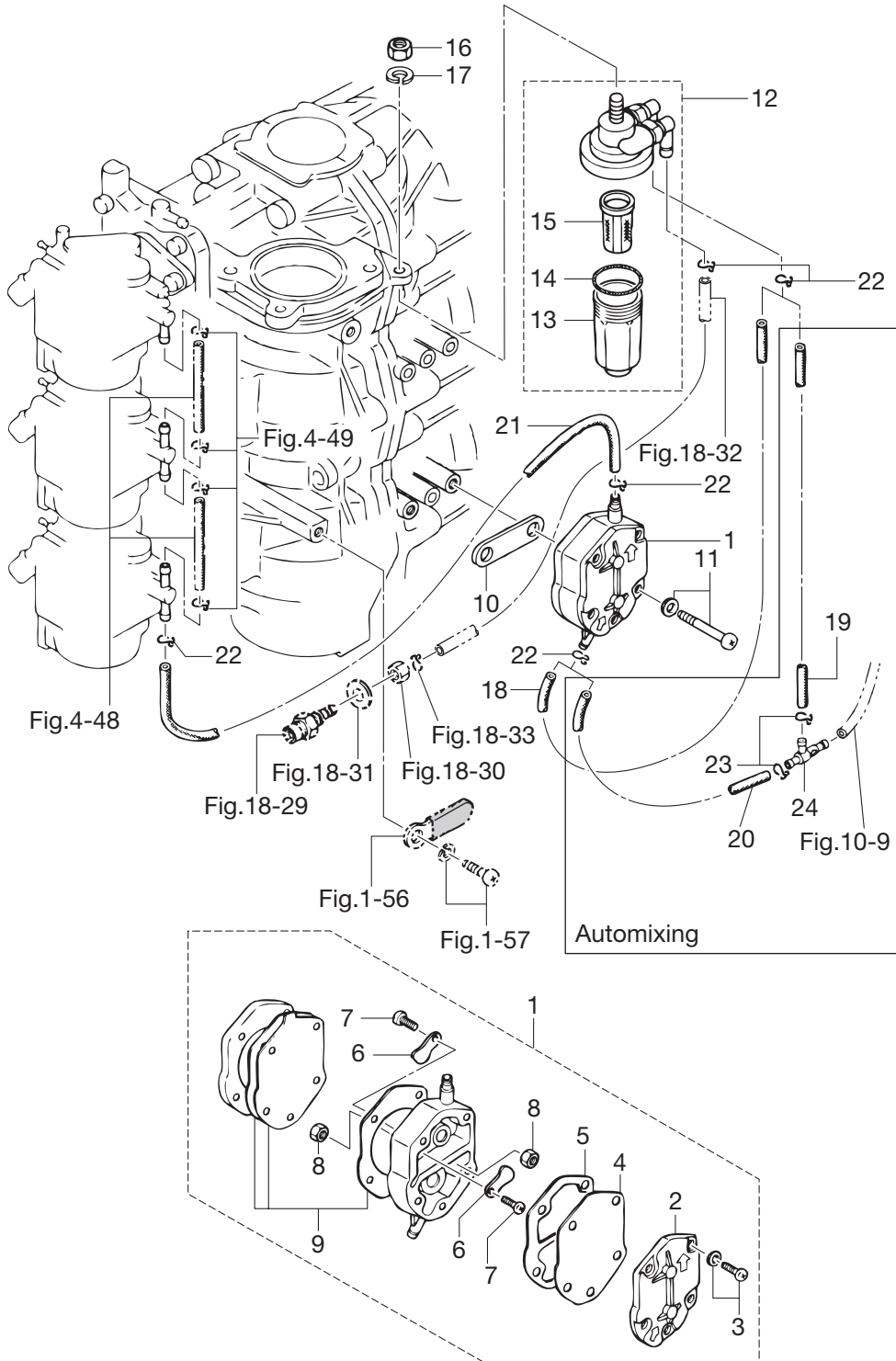
Ref.No. 見出番号	Part No. 部品番号	Description 部 品 名	Q'ty/個数	Remarks 備 考
			M90A	
4-1	3B7-02411-0	Intake Silencer インテークサイレンサ	1	
4-2	3B7-67152-0	Choke Lever チョークレバー	1	
4-3	941403-1000	Wave Washer d=10 ウェーブワッシャ d=10	1	
4-4	910103-0610	Bolt ボルト	1	
4-5	346-67115-0	Washer 6.5-21-1 ワッシャ 6.5-21-1	1	
4-6	910103-0630	Bolt ボルト	1	
4-7	930103-0600	Nut ナット	1	
4-8	3B7-63734-0	Stopper Damper ストッパダンパ	1	
4-9	3B7-72015-0	Choke Decal チョークテカール	1	
4-10	346-02414-1	Intake Silencer Gasket インテークサイレンサガasket	3	
4-11	345-02417-1	Intake Silencer Lock Plate インテークサイレンサロックプレート	3	
4-12	910121-0618	Bolt ボルト	6	
4-13	3B7-02415-0	Intake Silencer Cover インテークサイレンサカバー	1	
4-14	3B7-02418-1	Gasket ガasket エアサイレンサカバー	1	
4-15	910103-5620	Bolt ボルト	8	
4-16	1 3L9-03200-0	Carburetor Ass'y キャブレタアッソ	1	Upper
4-16	2 3L9-03207-0	Carburetor Ass'y (Second) キャブレタアッソ(セカント)	1	Center
4-16	3 3L9-03210-0	Carburetor Ass'y (Third) キャブレタアッソ(サート)	1	Lower
4-17	353-03221-0	* Float Chamber * フロートチャンバ	1	Upper, Center, Lower X 3
4-18	346-03222-0	* Float Chamber O-Ring * フロートチャンバリング	1	X 3
4-19	922503-6414	* Screw * スクリュ	4	X 3
4-20	346-03231-0	* Float * フロート	1	X 3
4-21	346-03232-0	* Float Arm Pin * フロートアームピン	1	X 3
4-22	3B7-03240-0	* Float Valve * フロートバルブ	1	X 3
4-23	344-03244-0	* Clip * クリップ	1	X 3
4-24	3F3-03234-0	* Screw * スクリュ アームピン	1	X 3
4-25	3L9-03252-0	* Main Nozzle * メインノズル	1	X 3
4-26	3B7-03251-0	* Main Jet (#150) * メインジェット (#150)	1	X 3
4-27	3C7-03255-0	* Slow Jet (#75) * スロージェット (#75)	1	X 3
4-28	346-03256-0	* Rubber Cap * ラバークャップ	1	X 3

Fig. 4 CARBURETOR · INTAKE SILENCER
 キャブレタ・インテークサイレンサ



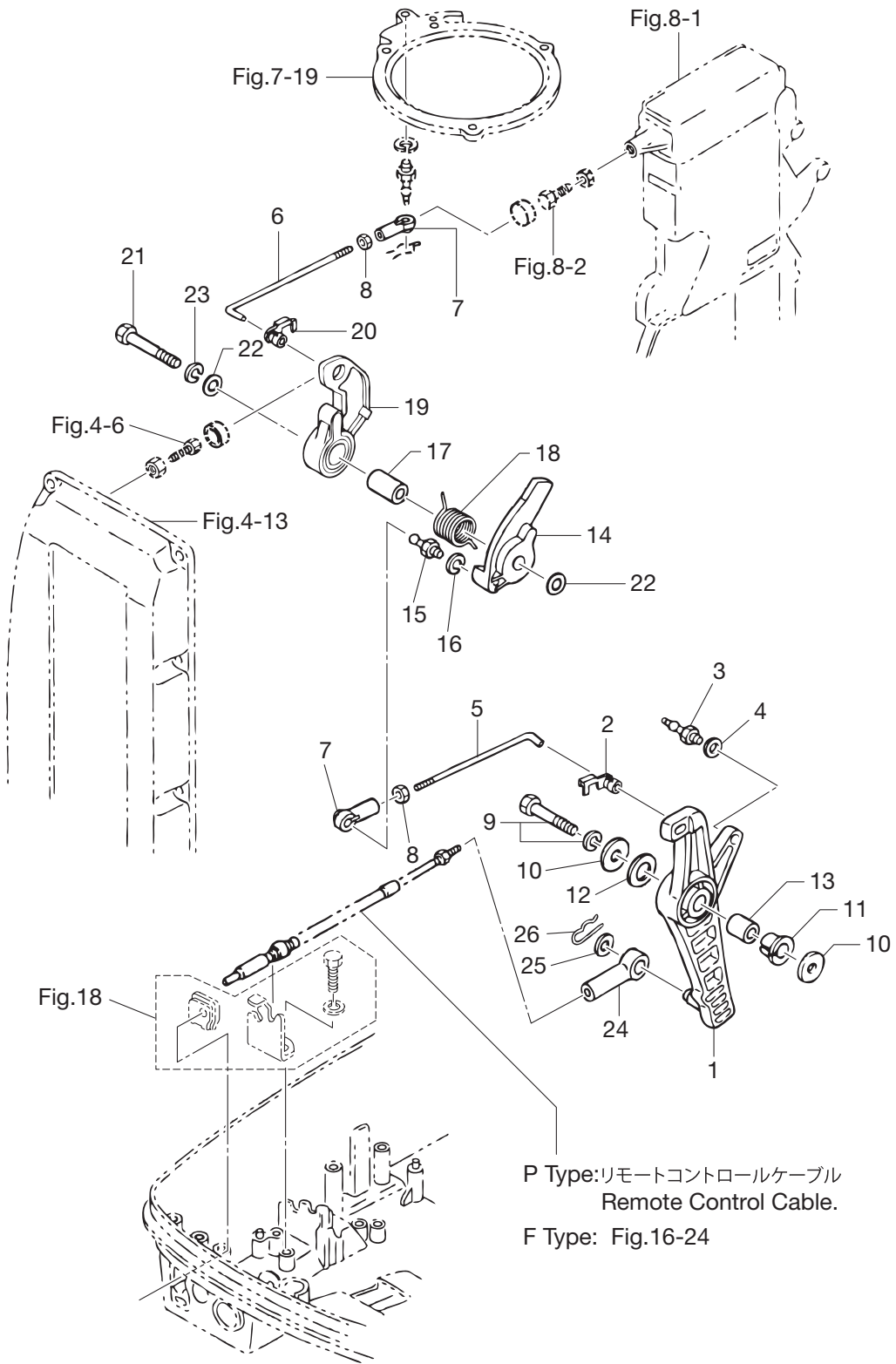
Ref.No. 見出番号	Part No. 部品番号	Description 部 品 名	Q'ty/個数	Remarks 備 考
			M90A	
4-29	346-03265-0	* Stop Screw * ストップスクリュ	1	Upper Only X 1
4-30	346-03267-0	* Spring * スプリング A	1	Upper Only X 1
4-31	346-03266-0	* Pilot Screw * パイロットスクリュ	1	X 3
4-32	353-03268-0	* Spring * スプリング B	1	X 3
4-33	345-03292-0	* Drain Screw * ドレンスクリュ	1	X 3
4-34	336-03293-0	* O-Ring * Oリング	1	X 3
4-35	334-03242-0	* Valve Pin * バルブピン	1	X 3
4-36	3C7-03181-0	* Carburetor Cover * キャブレタカバー	1	X 3
4-37	3C7-03182-0	* Carburetor Cover Gasket * キャブレタカバーガスケット	1	X 3
4-38	3C7-03183-0	* Carburetor Cover Gasket * キャブレタカバーガスケット	1	X 3
4-39	3C7-03184-0	* Cover Gasket Plate * カバーガスケットプレート A	1	X 3
4-40	3C7-03185-0	* Cover Gasket Plate * カバーガスケットプレート B	1	X 3
4-41	3C7-03186-0	* Screw * スクリュ	2	X 3
4-42	930103-0600	Nut ナット	6	
4-43	941303-0600	Spring Washer スプリングワッシャ	6	
4-44	346-02011-1	Carburetor Gasket キャブレタガスケット	3	
4-45	353-67191-1	Choke Rod チョークロッド	2	
4-46	345-05223-1	Rod Snap 3.5-2 ロッドスナップ 3.5-2	4	
4-47	3C7-03271-1	O-Ring 1.5-2.5 Oリング 1.5-2.5	1	
4-48	98AB-50-100	Hose ホース	2	98AB-501000
4-49	338-02215-0	Clip クリップ フュエルパイプ	4	
4-50	353-63709-1	Throttle Rod スロットルロッド	2	
4-51	3B7-05229-0	Ball Joint Connector ボールジョイントコネクタ	1	
4-52	3B7-05243-0	Ball Joint Connector ボールジョイントコネクタ	2	
4-53	930103-0500	Nut ナット	4	

Fig. 5 FUEL LINE
 フュエルライン



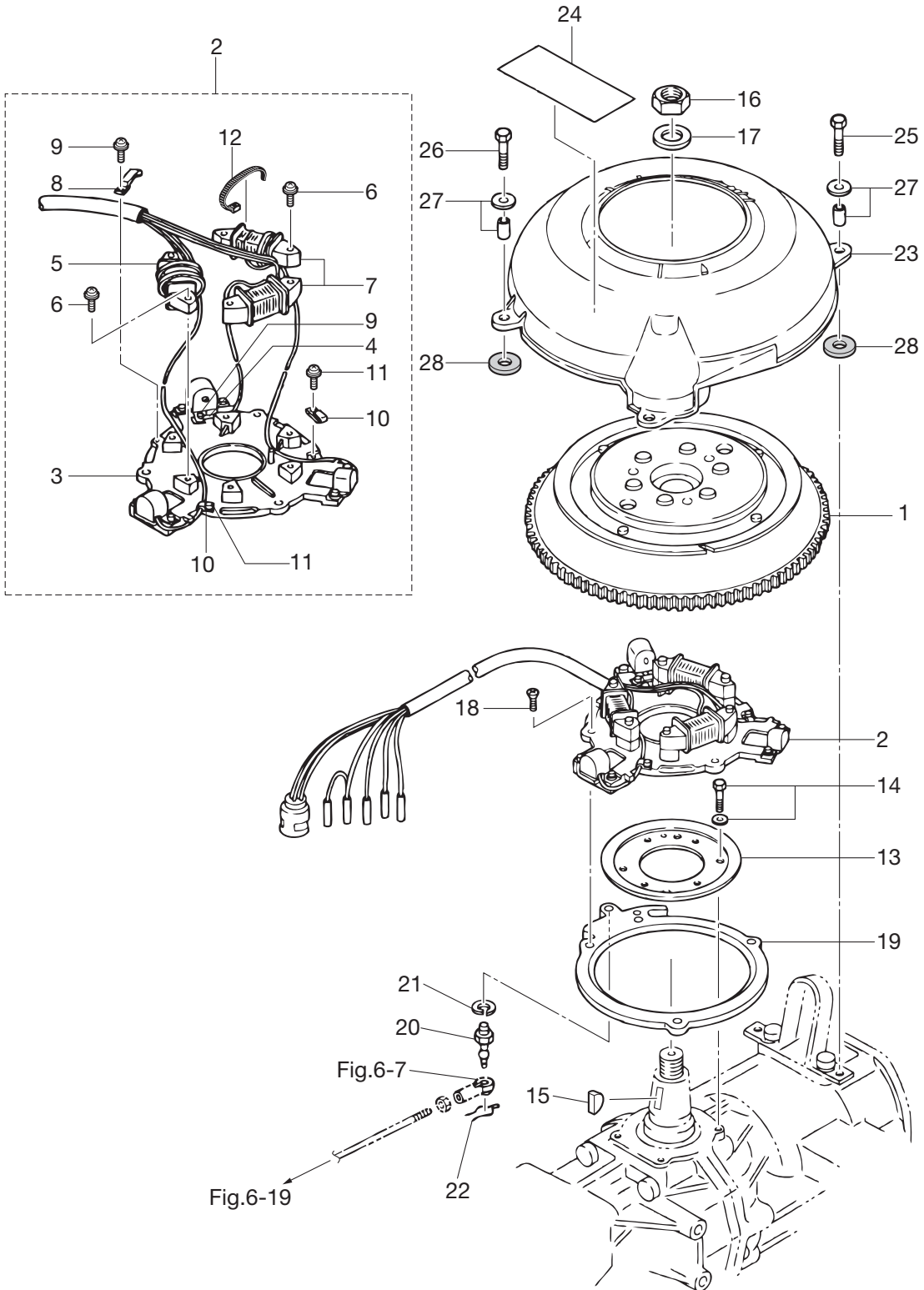
Ref.No. 見出番号	Part No. 部品番号	Description 部 品 名	Q'ty/個数	Remarks 備 考
			M90A	
5-1	356-04000-1	Fuel Pump Ass'y フュエルポンプアッシ	1	
5-2	334-04004-0	* Pump Cover * ポンプカバー	1	
5-3	9225F2-6528	* Screw * スクリュ	3	
5-4	334-04005-0	* Pump Diaphragm * ポンプダイヤフラム	1	
5-5	334-04007-0	* Diaphragm Gasket * ダイヤフラムガスケット B	1	
5-6	356-04044-0	* Check Valve * チェックバルブ	2	
5-7	921722-0306	* Screw * スクリュ	2	
5-8	930222-0300	* Nut * ナット	2	
5-9	356-04030-0	* Diaphragm Gasket Set * ダイヤフラムガスケットセット	1	
5-10	346-04901-1	Gasket ガスケット フュエルポンプ	1	
5-11	921503-6640	Screw スクリュ	2	
5-12	3AD-02230-0	Fuel Filter Ass'y フュエルフィルタアッシ	1	
5-13	3AD-02237-0	* Cup * カップ	1	
5-14	3AD-02235-0	* O-Ring * オリング	1	
5-15	3AD-02234-0	* Filter * フィルタ	1	
5-16	930103-0800	Nut ナット	1	
5-17	941303-0800	Spring Washer スプリングワッシャ	1	
5-18	98AB-50-400	Hose ホース	1	for EFT Model 98AB-501000
5-19	98AB-50-270	Hose ホース	1	for Automixing 98AB-501000
5-20	98AB-50-150	Hose ホース	1	for Automixing 98AB-501000
5-21	98AB-50-440	Hose ホース	1	98AB-501000
5-22	338-02215-0	Clip ϕ 10 クリップ フュエルパイプ ϕ 10	10	
5-23	338-02215-0	Clip ϕ 10 クリップ フュエルパイプ ϕ 10	2	for Automixing
5-24	3C8-09075-0	Check Valve Complete チェックバルブコンプリート	1	for Automixing

Fig. 6 THROTTLE
スロットル



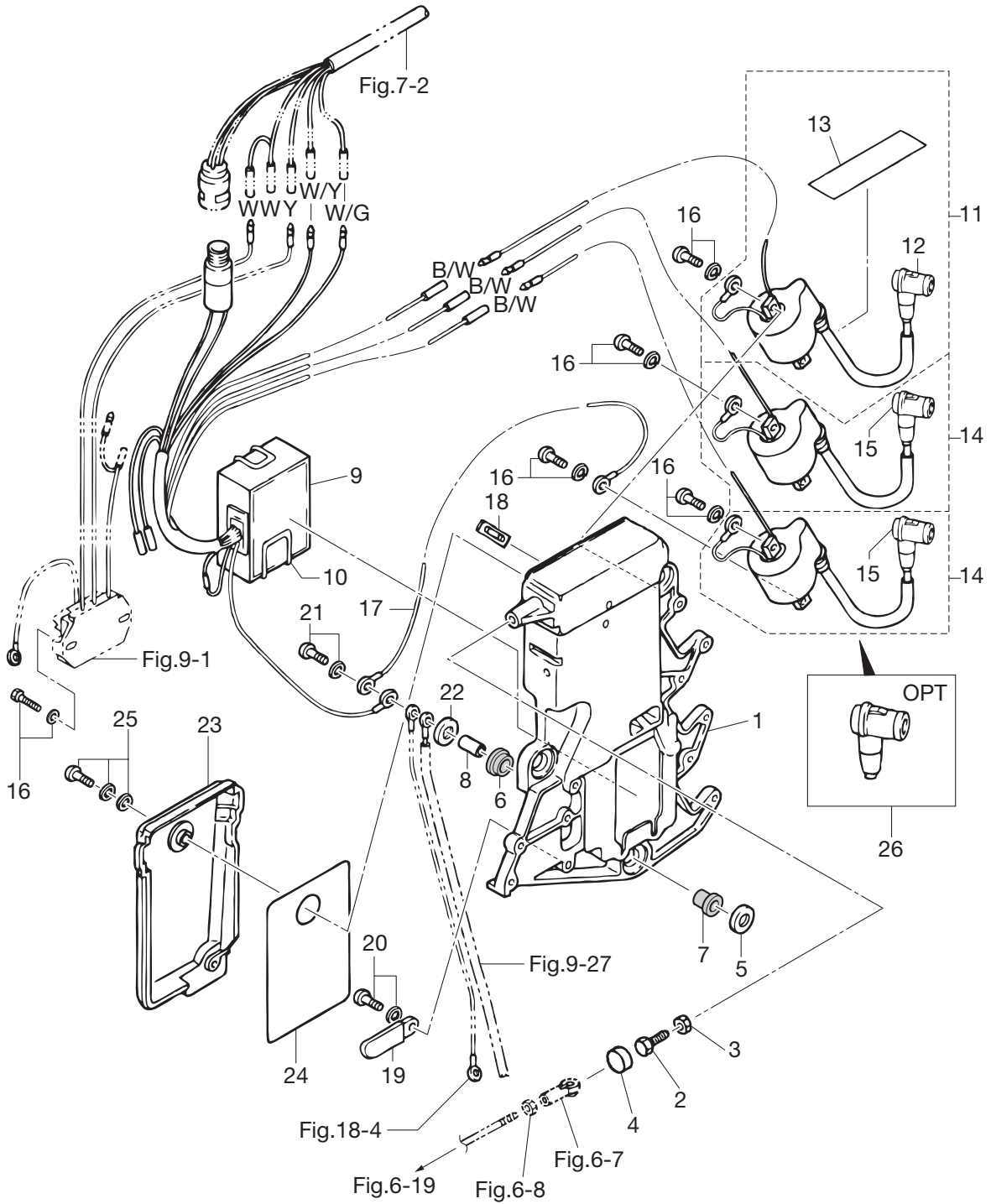
Ref.No. 見出番号	Part No. 部品番号	Description 部 品 名	Q'ty/個数	Remarks 備 考
			M90A	
6-1	3B7B63711-3	Advancer Arm アドバンスアーム	1	
6-2	3B7-63733-0	Rod Snap 5-2.5 ロッドスナップ 5-2.5	1	
6-3	3B7-05244-0	Ball Joint ボールジョイント C	1	
6-4	941303-0600	Spring Washer スプリングワッシャ	1	
6-5	3B7-63716-1	Throttle Rod 5-120 スロットルロッド A 5-120	1	
6-6	3B7-63715-1	Rod 5-113 ロッド アドバンスリンクB 5-113	1	
6-7	3B7-05243-0	Ball Joint Connector ボールジョイントコネクタ	2	
6-8	930103-0500	Nut ナット	2	
6-9	910103-6835	Bolt ボルト	1	
6-10	3B7-63730-0	Washer 8.5-24-1.5 ワッシャ 8.5-24-1.5	2	
6-11	3B7-63713-0	Bushing 12-14-15.5 ブッシング 12-14-15.5	1	
6-12	3B7-63731-0	Washer 12.5-24-1 ワッシャ 12.5-24-1	1	
6-13	3B7-63732-1	Collar 8.4-12-17 カラー 8.4-12-17	1	
6-14	3B7-63718-0	Throttle Cam スロットルカム	1	
6-15	346-05228-1	Ball Joint ボールジョイント B	1	
6-16	941303-0600	Spring Washer スプリングワッシャ	1	
6-17	3B7-63721-0	Collar 8.4-12-26.3 カラー スロットルカム 8.4-12-26.3	1	
6-18	3B7-63727-0	Spring スプリング スロットルカム	1	
6-19	3B7-63712-0	Advancer Lever アドバンスレバー	1	
6-20	3B7-63733-0	Rod Snap 5-2.5 ロッドスナップ 5-2.5	1	
6-21	910103-0845	Bolt ボルト	1	
6-22	940103-0800	Washer ワッシャ	2	
6-23	941303-0800	Spring Washer スプリングワッシャ	1	
6-24	3B7-83715-1	Cable Joint ケーブルジョイント	1	
6-25	3AA-83719-0	Washer 8.5-18-1.6 ワッシャ 8.5-18-1.6	1	
6-26	951603-0800	Snap Pin d=8 スナップピン d=8	1	

Fig. 7 MAGNETO
マグネト



Ref.No. 見出番号	Part No. 部品番号	Description 部 品 名	Q'ty/個数	Remarks 備 考
			M90A	
7-1	3B7-06101-1	Flywheel W/Ring Gear フライホイール (W/リングギヤ)	1	F4T421-71
7-2	3B7-06103-3	Coil Plate Ass'y W/Alternator コイルプレートアッシ (W/オルタネータ)	1	
7-3	3B7-06130-2	* Pulsar Coil & Plate Ass'y * ハルサコイル&プレートアッシ	1	
7-4	3B7-06131-0	* Pulsar Holder * ハルサホルダ	1	
7-5	3B7-06120-1	* Exciter Coil * エキサイタコイル	1	
7-6	921521-6630	* Screw * スクリュ	6	
7-7	3B7-06123-1	* Alternator Ass'y * オルタネータアッシ	1	
7-8	3B7-06135-0	* Holder * ホルダ マグネトコード	1	
7-9	921521-0406	* Screw * スクリュ	2	
7-10	3B7-06132-0	* Clamp * クランプ ハルサ	2	
7-11	921521-6406	* Screw * スクリュ	2	
7-12	3B7-06133-0	* Band * ハンドリットワイヤ	4	
7-13	346-63722-2	Guide Plate ガイドプレート	1	
7-14	910121-6616	Bolt ボルト	4	
7-15	334-00131-0	Key キー マグネト	1	
7-16	353-00132-0	Nut 18-P1.5 ナット 18-P1.5	1	
7-17	353-00133-0	Washer 19-34-3 ワッシャ 19-34-3	1	
7-18	921503-6510	Screw スクリュ	3	
7-19	3B7-63723-0	Setting Ring セッティングリング	1	
7-20	3B7-05244-0	Ball Joint ボールジョイント C	1	
7-21	941303-0600	Spring Washer スプリングワッシャ	1	
7-22	951703-0500	Snap Retainer d=5 スナップリテーナ d=5	1	
7-23	3C7-06301-0	Ring Gear Cover リングギヤカバー	1	
7-24	3C7-72182-2	Caution Decal (C) コーションデカール (CE-C)	1	
7-25	910103-0616	Bolt ボルト	2	
7-26	910103-0625	Bolt ボルト	2	
7-27	3GF-06304-0	Collar カラー	4	
7-28	3B7-06305-0	Rubber Mount 9-16-4.3 ラバーマウント 9-16-4.3	4	

Fig. 8 ELECTRIC PARTS (C.D. UNIT)
 エレクトリックパーツ (C.D. ユニット)



Ref.No. 見出番号	Part No. 部品番号	Description 部 品 名	Q'ty/個数	Remarks 備 考
			M90A	
8-1	3B7-06901-2	Bracket ブラケット エレクトリック	1	
8-2	910103-0625	Bolt ボルト	1	
8-3	930103-0600	Nut ナット	1	
8-4	3B7-63734-0	Stopper Damper ストッパダンパ	1	
8-5	346-67115-0	Washer 6.5-21-1 ワッシャ 6.5-21-1	3	
8-6	346-67113-0	Mount 8.5-14-2.5 マウント モータカハ-ロア 8.5-14-2.5	3	
8-7	3B7-06920-0	Rubber Mount 8.5-14-2.5 ラバ-マウント 8.5-14-2.5	3	
8-8	346-67114-1	Spacer 6.2-9-15.7 スペ-サ 6.2-9-15.7	3	
8-9	3B7-06160-2	CD Unit CDユニット	1	F8T20571
8-10	3B7-06165-0	CD Unit Band CDユニットバンド	1	
8-11	3B7-06048-0	Ignition Coil Ass'y W/Label イグニッションコイルアッシ (W/テ-カール)	1	
8-12	346-06999-0	* Plug Cap W/Resistance * プラグキャップ (W/レジスタンス)	1	STD
8-13	3C8-72181-0	* Caution Decal (B) * コンションテ-カール B	1	
8-14	3B7-06040-0	Ignition Coil W/R-Cap イグニッションコイル (W/キャップ)	2	
8-15	346-06999-0	* Plug Cap W/Resistance * プラグキャップ (W/レジスタンス)	1	STD
8-16	910103-5620	Bolt ボルト	7	
8-17	3B7-76142-1	Ground Cable L=120 ア-スコット (AV2) L=120	1	
8-18	353-76213-0	Spare Fuse 20A スペ-アヒューズ 20A	1	
8-19	353-06972-0	Clamp 7-80P クランプ 7-80P	1	
8-20	910103-6612	Bolt ボルト	1	
8-21	910103-6630	Bolt ボルト	3	
8-22	346-67115-0	Washer 6.5-21-1 ワッシャ 6.5-21-1	3	
8-23	3B7-06902-1	Cover カハ- エレクトリックブラケット	1	
8-24	3B7-72028-1	Wiring Diagram Decal ワイヤリングダイアグラムテ-カール	1	
8-25	910103-7620	Bolt ボルト	2	
8-26	3C7-06921-0	Plug Cap W/Resistance プラグキャップ (W/レジスタンス)	3	OPT

Ref.No. 見出番号	Part No. 部品番号	Description 部 品 名	Q'ty/個数	Remarks 備 考
			M90A	
9-1	3B7-76065-5	Rectifier Complete レクチファイヤコンプリート	1	
9-2	910103-5625	Bolt ボルト	1	
9-3	309-06972-0	Clamp 6.5-47.5P クランプ 6.5-47.5P	1	
9-4	346-76040-0	Starter Solenoid スタータソレノイド	1	
9-5	910103-6616	Bolt ボルト	2	
9-6	3C8-72580-0	PTTSolenoid Switch (A) PTTソレノイドスイッチ (A)	1	UP
9-7	3C8-72581-0	PTTSolenoid Switch (B) PTTソレノイドスイッチ (B)	1	DN
9-8	3C8-72583-1	Solenoid Switch Cord (B) L=150 ソレノイドスイッチコード (B) L=150	2	
9-9	3B7-72582-1	Solenoid Switch Cord (A) L=150 ソレノイドスイッチコード (A) L=150	1	
9-10	3C7-72583-0	Solenoid Switch Cord (B) L=150 ソレノイドスイッチコード (B) L=150	1	
9-11	3A3-76145-0	Terminal Cap ターミナルキャップ スタータ	4	
9-12	3B7-76110-0	Cord Ass'y コードアッソ A	1	
9-13	3C7-76062-1	Fuse Wire Ass'y L=450 ヒューズワイヤアッソ L=450	1	
9-14	353-76010-4	Starter Motor Ass'y スタータモータアッソ	1	S114-667
9-15	353-76012-3	* Positive Brush * ブラシ (+)	1	
9-16	353-76013-3	* Negative Brush * ブラシ (-)	2	
9-17	353-76017-1	* Brush Spring * ブラシスプリング	4	
9-18	353-76015-1	* Pinion Ass'y * ピニオンアッソ	1	
9-19	910103-6835	Bolt ボルト	2	
9-20	353-76007-1	Damper ダンパ スタータモータ	2	
9-21	353B76009-2	Starter Motor Band スタータモータバンド	1	
9-22	9101E3-5840	Bolt ボルト	1	
9-23	910103-0820	Bolt ボルト	1	
9-24	940103-0800	Washer ワッシャ	1	
9-25	3B7-76141-1	Starter Cable L=400 スタータケーブル L=400	1	
9-26	3A3-76145-0	Terminal Cap ターミナルキャップ スタータ	2	
9-27	3B7-76120-2	Battery Cable L=3000 バッテリーケーブル L=3000	1	
9-28	3B7-76145-0	Terminal Cap ターミナルキャップ	1	
9-29	353-76050-2	Choke Solenoid チョークソレノイド	1	
9-30	353-76073-0	* Plunger * プランジャ チョークソレノイド	1	

Fig. 9 ELECTRIC PARTS (STARTER MOTOR)
エレクトリックパーツ (スタータモータ)

コード色 Cord Colors

B	:黒	Black
Br	:茶	Brown
B/W	:黒/白	Black/White
B/Y	:黒/黄	Black/Yellow
G	:緑	Green
L	:青	Blue
Lg	:ライトグリーン	Light green
O	:オレンジ	Orange
P	:ピンク	Pink
R	:赤	Red
Sb	:空	Sky blue
W	:白	White
W/G	:白/緑	White/Green
W/Y	:白/黄	White/Yellow
Y	:黄	Yellow

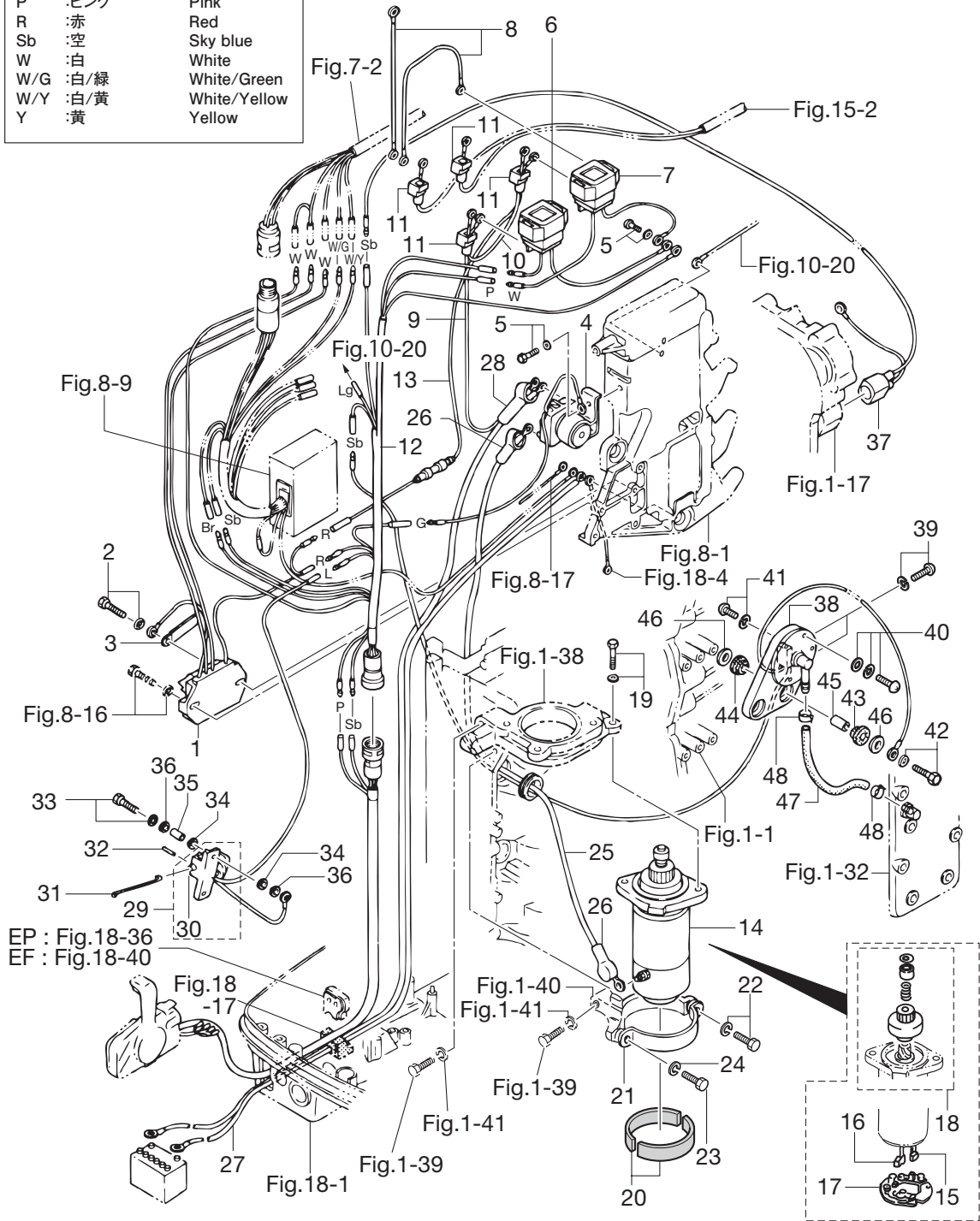
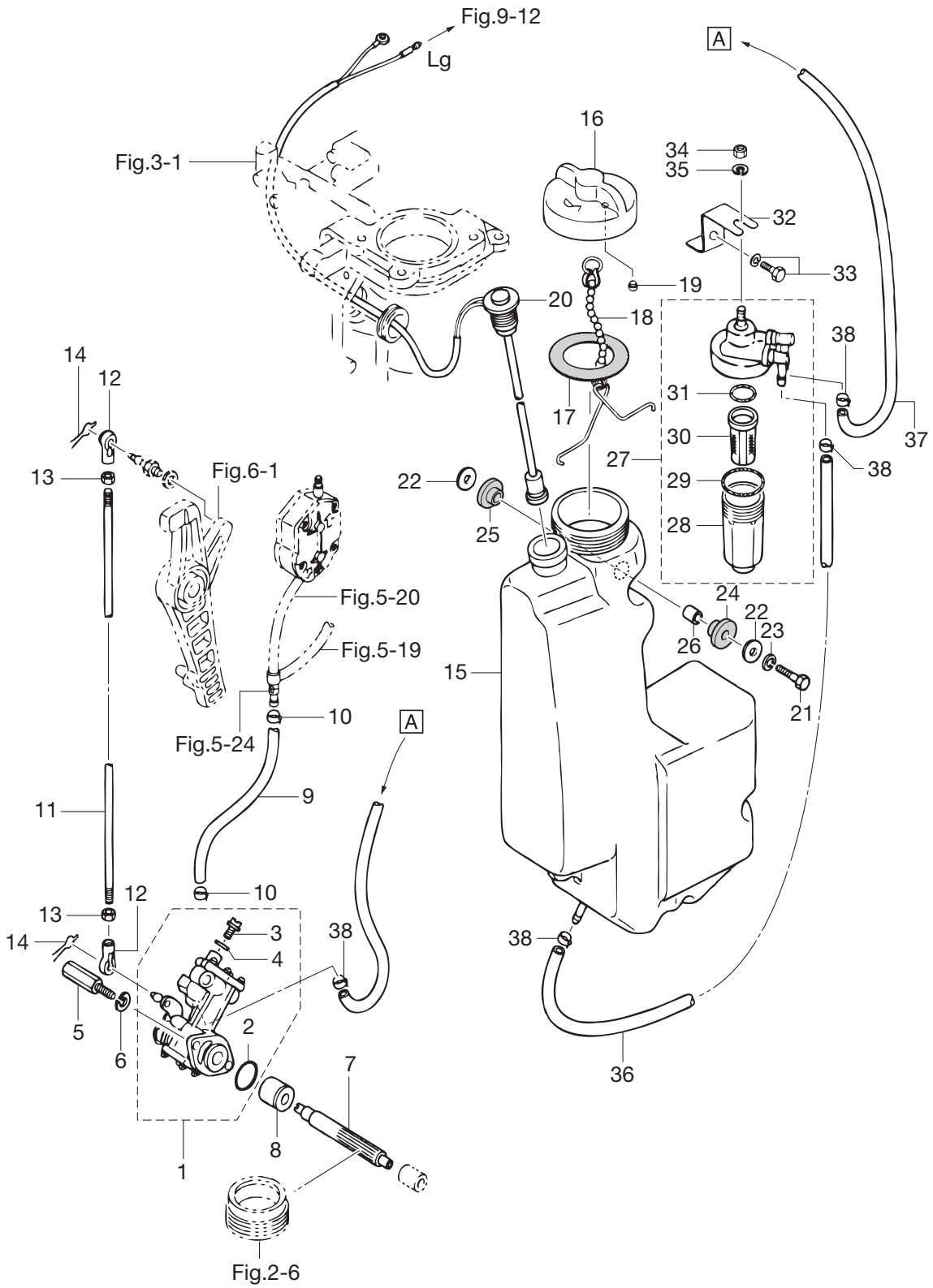


Fig. 10 OIL PUMP (AUTO MIXING)
オイルポンプ (オートミキシング)



Ref.No. 見出番号	Part No. 部品番号	Description 部 品 名	Q'ty/個数	Remarks 備 考
			M90A	
10-1	3B7-09000-1	Oil Pump Ass'y オイルポンプアッシー	1	
10-2	3B7-09002-0	* O-Ring 1.6-19.2 * Oリング 1.6-19.2	1	
10-3	3B7-09004-0	* Air Vent Bolt * エアベントボルト	1	
10-4	3B7-09006-0	* Washer * ワッシャ	1	
10-5	3B7-09050-0	Oil Pump Bolt オイルポンプボルト	2	
10-6	941303-0600	Spring Washer スプリングワッシャ	2	
10-7	3B7-09065-0	Oil Pump Driven Gear オイルポンプドライブギヤ	1	
10-8	3B7-09069-0	Bushing 9-20-20.8 ブッシング 9-20-20.8	1	
10-9	99AA-4-0480	Pipe パイプ	1	99AA-4-1000
10-10	3C7-09056-1	Clip ϕ 8.5 クリップ ϕ 8.5	2	
10-11	3B7-09053-1	Oil Pump Rod オイルポンプロッド	1	
10-12	3B7-05243-0	Ball Joint Connector ボールジョイントコネクタ	2	
10-13	930103-0500	Nut ナット	2	
10-14	951703-0500	Snap Retainer d=5 スナップリテーナ d=5	2	
10-15	3B7-71010-2	Oil Tank オイルタンク	1	
10-16	3C8-71015-0	Oil Filler Cap オイルフィラキャップ	1	
10-17	3C8-71016-0	Gasket 36-52-2 ガスケット 36-52-2	1	
10-18	3C8-71017-0	Cap Hook キャップフック タンク	1	
10-19	3C8-71018-0	Oil Tank Cap Check Valve オイルタンクチェックバルブ	1	
10-20	3B7-71020-1	Oil Level Sensor オイルレベルセンサ	1	
10-21	910103-0630	Bolt ボルト	3	
10-22	346-67115-0	Washer 6.5-21-1 ワッシャ 6.5-21-1	6	
10-23	941303-0600	Spring Washer スプリングワッシャ	3	
10-24	346-67113-0	Mount 8.5-14-2.5 マウント モータカバー 8.5-14-2.5	3	
10-25	3B7-06920-0	Rubber Mount 8.5-14-2.5 ラバーマウント 8.5-14-2.5	3	
10-26	346-67114-1	Spacer 6.2-9-15.7 スペーサ 6.2-9-15.7	3	
10-27	3C7-71030-0	Oil Filter Ass'y オイルフィルタアッシー	1	
10-28	3B7-02237-0	* Cup * カップ	1	
10-29	3B7-02235-0	* O-Ring * Oリング A	1	
10-30	3C7-71033-0	* Filter * フィルタ	1	

Fig. 10 OIL PUMP (AUTO MIXING)
オイルポンプ (オートミキシング)

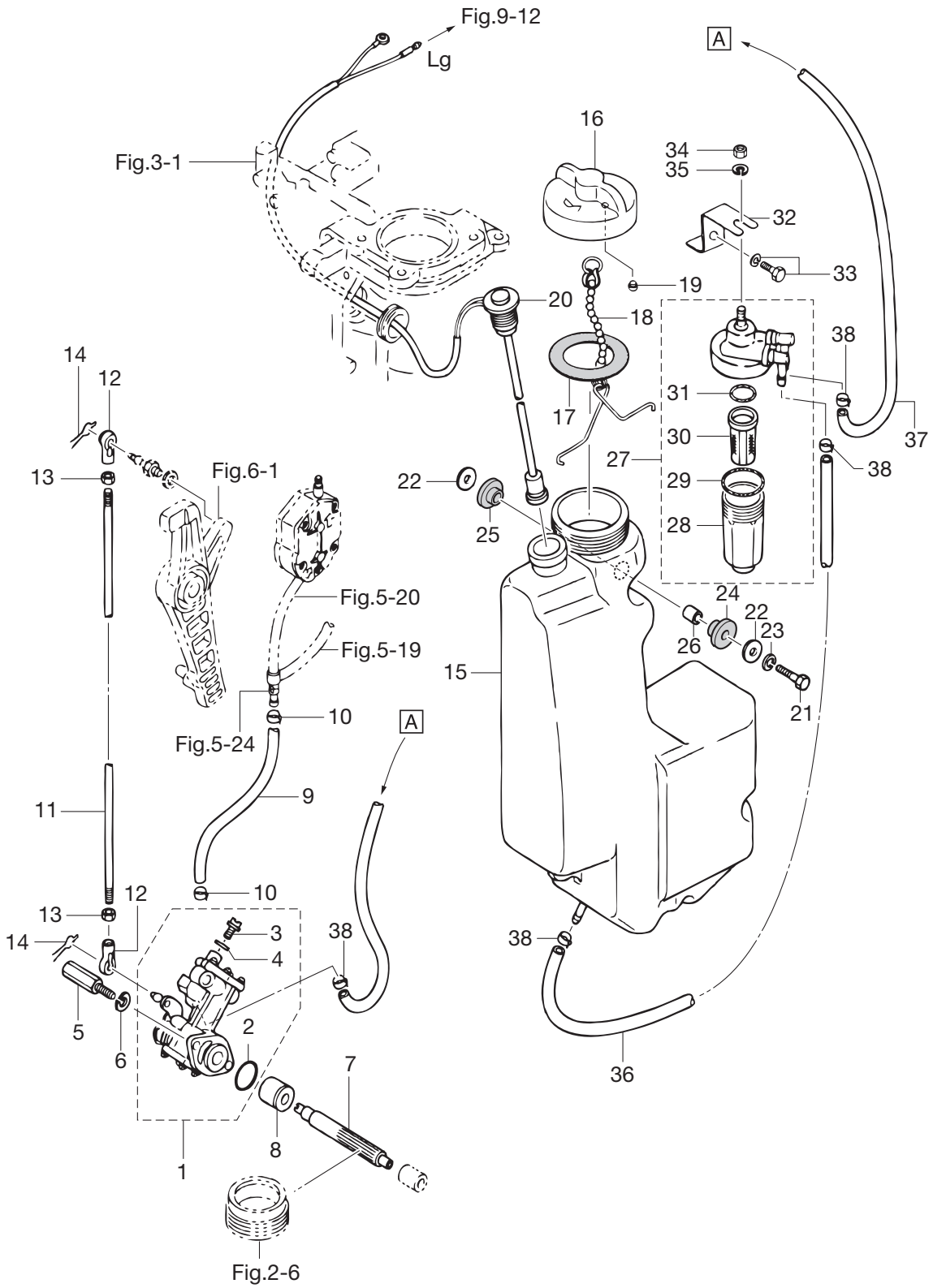
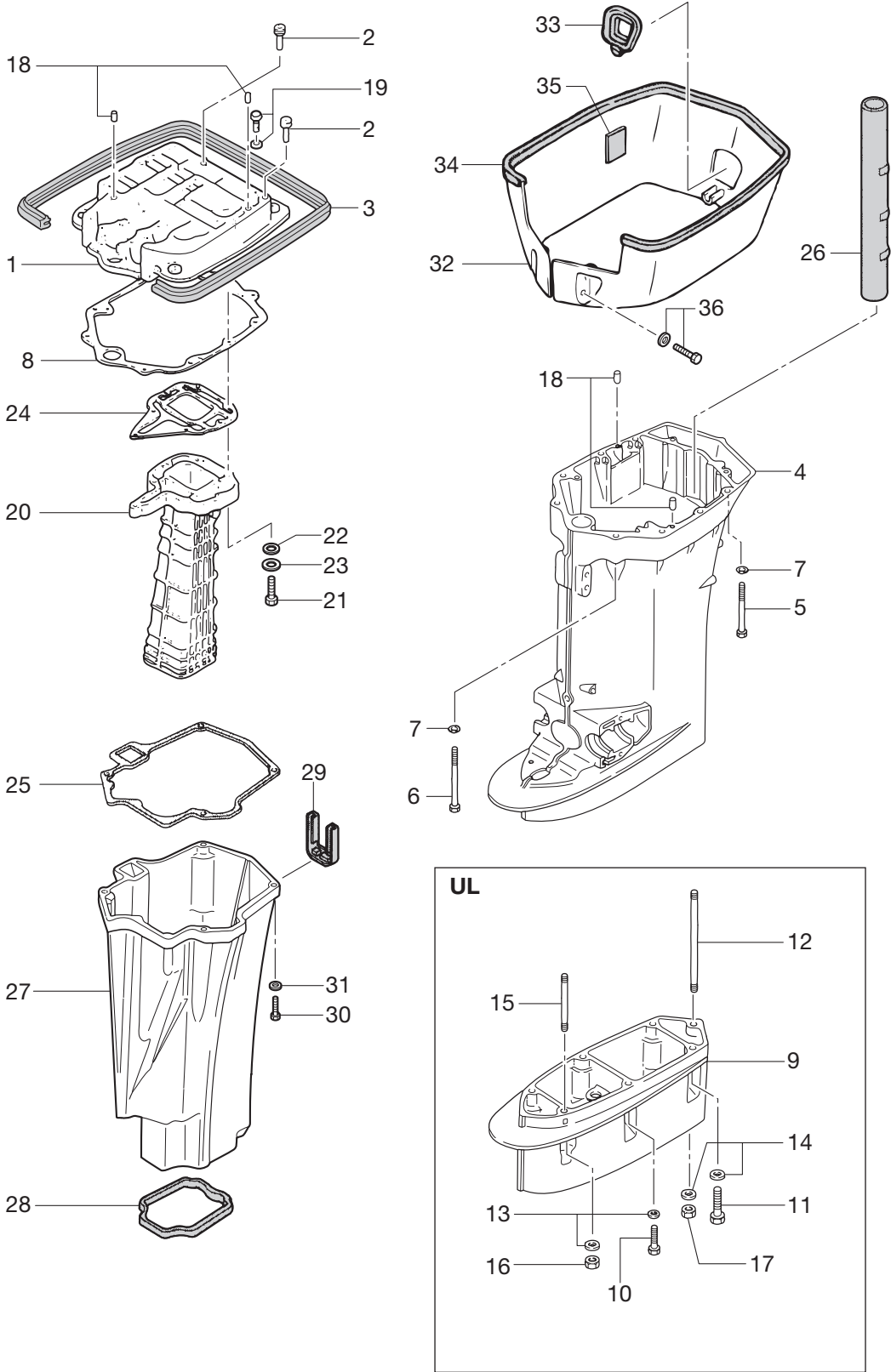


Fig. 11 DRIVE SHAFT HOUSING
ドライブシャフトハウジング



Ref.No. 見出番号	Part No. 部品番号	Description 部 品 名	Q'ty/個数	Remarks 備 考
			M90A	
11-1	3B7Q01301-0	Engine Basement エンジンベース	1	
11-2	3B7-67179-0	Drain Plug (Engine Basement) ドレンプラグ (エンジンベース)	2	
11-3	3B7-67116-0	Engine Basement Seal L=690 エンジンベースシール L=690	1	
11-4	3B7Q61192-4	Drive Shaft Housing (L) ドライブシャフトハウジング (L)	1	
11-5	3B7-61017-3	Bolt 8-105 ボルト 8-105	6	
11-6	3B7-61018-2	Bolt 8-115 ボルト 8-115	2	
11-7	9401E3-0800	Washer ワッシャ	8	
11-8	3B7-61012-2	Drive Shaft Housing Gasket ドライブシャフトハウジングガスケット	1	
11-9	3B7Q61110-0	Extension Housing エクステンションハウジング	1	for Transom "UL"
11-10	3T1-60001-1	Bolt 8-35 ボルト 8-35	3	for Transom "UL"
11-11	3B7-60001-5	Bolt 10-40 ボルト 10-40	2	for Transom "UL"
11-12	3B7-61112-1	Stud 10-165 スタッド 10-165	1	for Transom "UL"
11-13	9401E3-0800	Washer ワッシャ	4	for Transom "UL"
11-14	9402E3-1000	Washer ワッシャ	3	for Transom "UL"
11-15	9153E3-0825	Stud スタッド	1	for Transom "UL"
11-16	930103-0800	Nut ナット	1	for Transom "UL"
11-17	3B7-61114-0	Nut 10-P1.25 ナット 10-P1.25	1	for Transom "UL"
11-18	345-01111-0	Dowel Pin 6-12 ダウエルピン 6-12	4	
11-19	910103-5635	Bolt ボルト	2	
11-20	3B7-02311-0	Exhaust Pipe エキゾーストパイプ	1	
11-21	9101F4-0635	Bolt ボルト	7	
11-22	940103-0600	Washer ワッシャ	7	
11-23	941303-0600	Spring Washer スプリングワッシャ	7	
11-24	3B7-02312-2	Exhaust Pipe Gasket エキゾーストパイプガスケット	1	
11-25	3B7-61181-2	Exhaust Housing Gasket エキゾーストハウジングガスケット	1	
11-26	3B7-61186-0	Reverse Gas Passage Pipe リバースガスパッセージパイプ	1	
11-27	3D8-61180-0	Exhaust Housing エキゾーストハウジング	1	
11-28	3B7-61182-1	Grommet グロメット	1	
11-29	3B7-61207-0	Idle Exhaust Port Grommet アイドルエキゾーストポートグロメット	1	
11-30	910103-0830	Bolt ボルト	4	

Fig. 11 DRIVE SHAFT HOUSING
ドライブシャフトハウジング

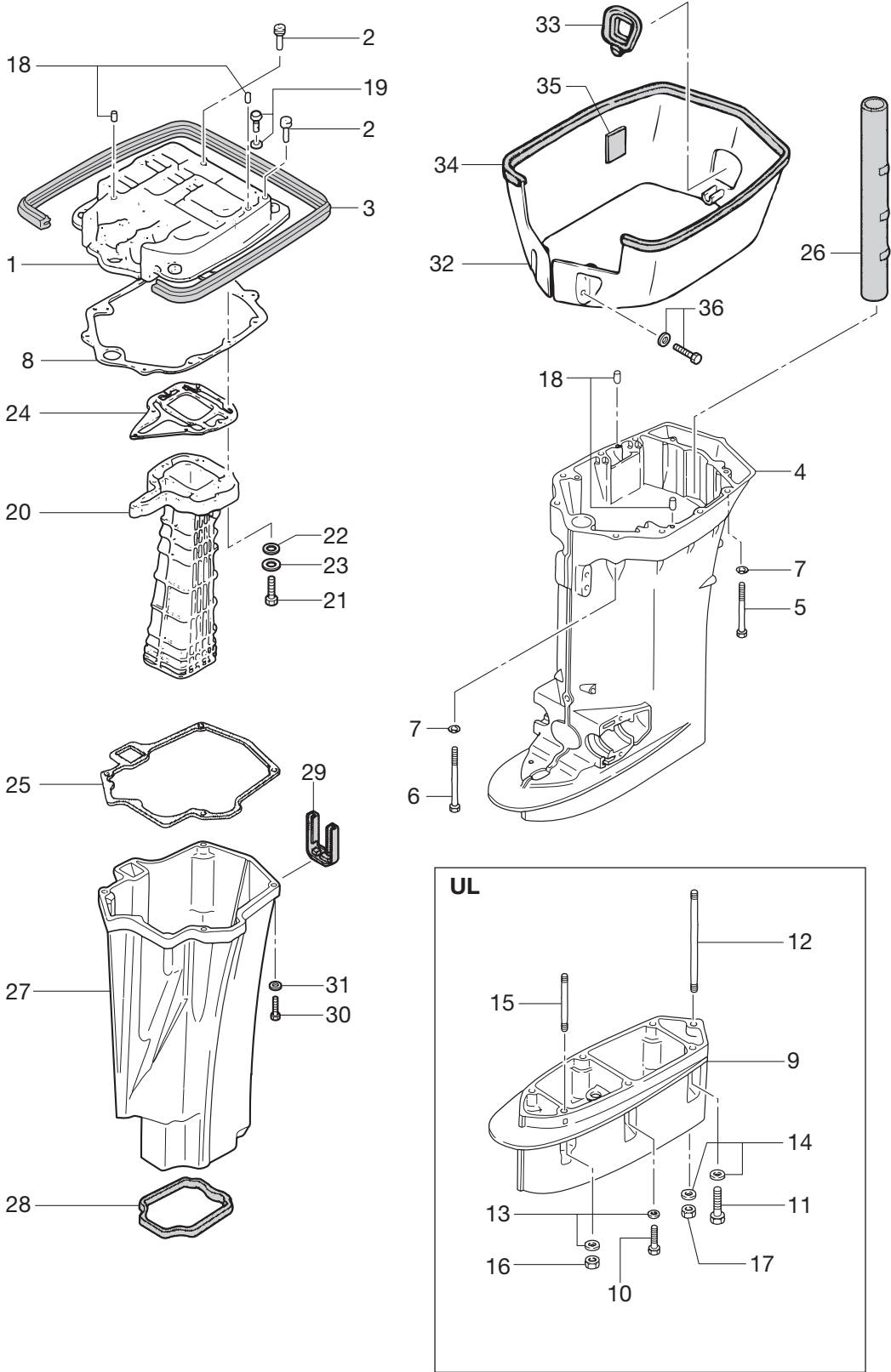
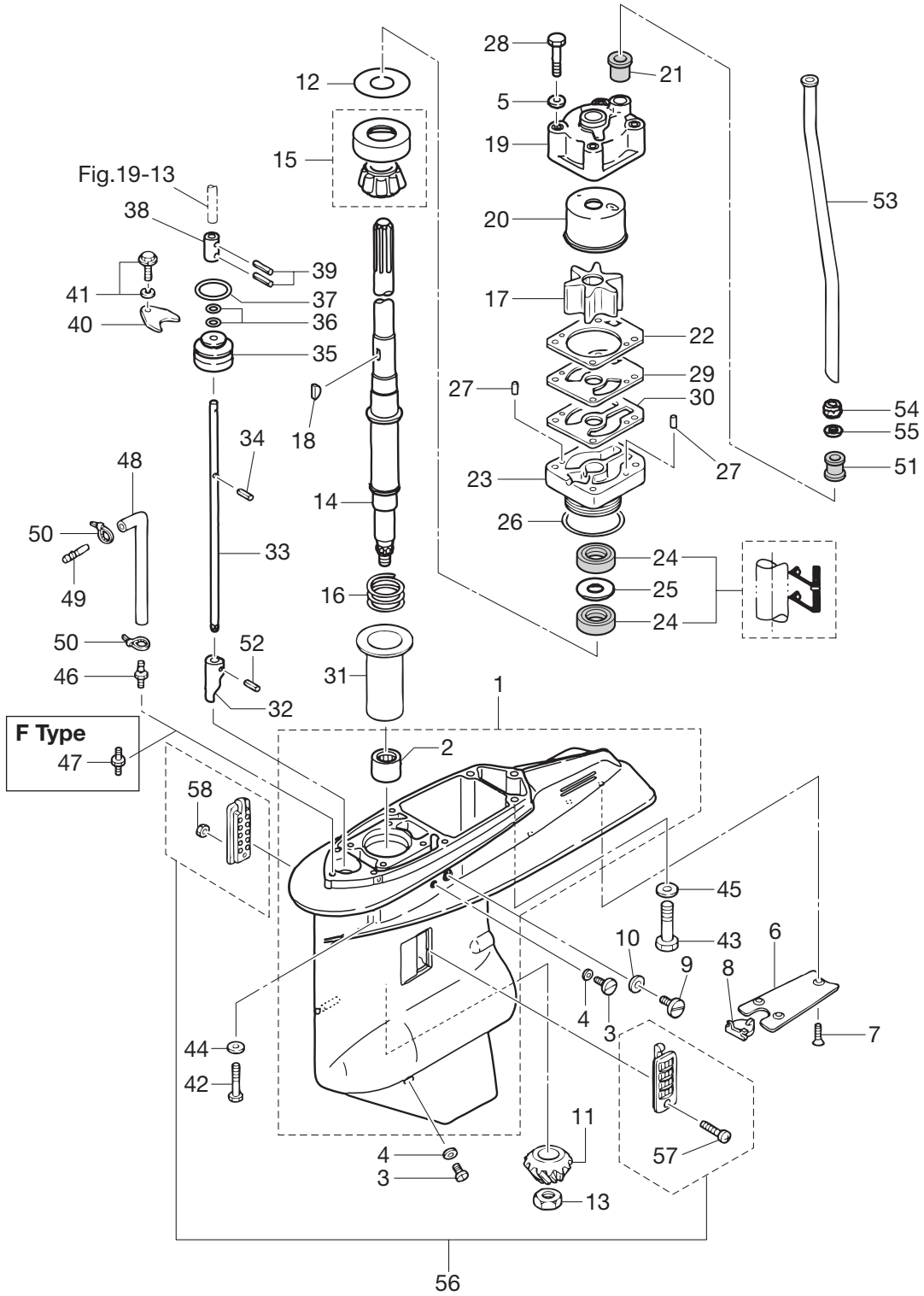
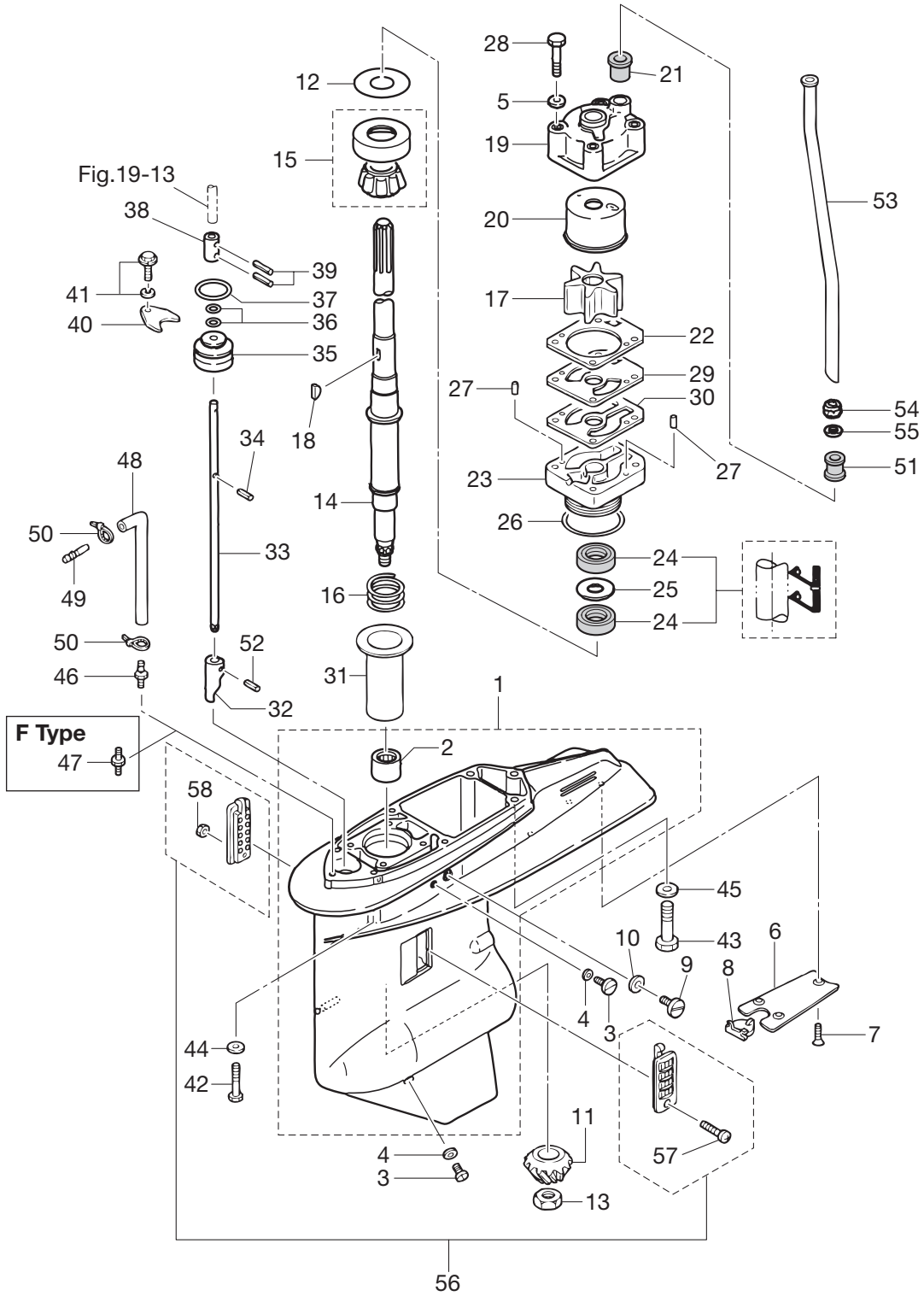


Fig. 12 GEAR CASE (DRIVE SHAFT)
ギヤケース (ドライブシャフト)



Ref.No. 見出番号	Part No. 部品番号	Description 部 品 名	Q'ty/個数	Remarks 備 考
			M90A	
12-1	3B7Q60000-4	Gear Case Ass'y ギヤケースアッソ	1	
12-2	3B7-60102-0	* Roller Bearing 25.4-33.3-31.8 * ローラベアリング 25.4-33.3-31.8	1	
12-3	332-60005-2	Plug プラグ	2	
12-4	332-60006-0	Gasket 8.1-15-1 ガスケット 8.1-15-1	2	
12-5	940103-0800	Washer ワッシャ	5	Trim Tab X1, Pump Case X4
12-6	3B7-60012-1	Gear Case Plate ギヤケースプレート	1	
12-7	9216E3-0614	Screw スクリュー	3	
12-8	3B7-60013-0	Gear Case Plate Plug ギヤケースプレートプラグ	1	
12-9	3B7-60015-1	Plug プラグ ウォータ	1	
12-10	3B7-60016-1	Gasket 10.1-15-1 ガスケット 10.1-15-1	1	
12-11	3B7-64020-0	Bevel Gear B ベベルギヤ B	1	
12-12	1 353-64014-0	Shim 52-60.5-0.3 シム 52-60.5-0.3	A	
12-12	2 353-64015-0	Shim 52-60.5-0.15 シム 52-60.5-0.15	A	
12-12	3 353-64016-0	Shim 52-60.5-0.1 シム 52-60.5-0.1	A	
12-13	3B7-64027-0	Nut ナット ベベルギヤ B	1	
12-14	1 3B7-64302-1	Drive Shaft (L) ドライブシャフト (L)	1	for Transom "L"
12-14	2 3B7-64303-1	Drive Shaft (UL) ドライブシャフト (UL)	1	for Transom "UL"
12-15	3B7-60213-0	Tapered Roller Bearing 32305 テーパードローラベアリング 32305	1	
12-16	353-64327-0	Drive Shaft Spring ドライブシャフトスプリング	1	
12-17	3B7-65021-2	Water Pump Impeller ウォータポンプインペラ	1	
12-18	3B7-65022-0	Key キー ポンプインペラ	1	
12-19	3B7-65016-0	Pump Case Sub-Ass'y (Upper) ポンプケースサブアッソ (アッパ)	1	
12-20	3B7-65238-0	Pump Case Liner ポンプケースライナクロムメッキ	1	
12-21	3B7-65014-0	Water Pipe Seal (Lower) ウォータパイプシール (ロウ)	1	
12-22	3B7-65018-0	Pump Case Gasket ポンプケースガスケット	1	
12-23	3B7-65017-2	Pump Case (Lower) ポンプケース (ロウ)	1	
12-24	3C7-60223-1	Oil Seal 22-42-7 オイルシール 22-42-7	2	
12-25	346-64084-0	Shim 35-41.9-0.5 シム 35-41.9-0.5	1	
12-26	3B7-65015-0	O-Ring 3.1-54.4 オリング 3.1-54.4	1	
12-27	334-65012-0	Dowel Pin 4-10 ダウエルピン 4-10	2	

Fig. 12 GEAR CASE (DRIVE SHAFT)
ギヤケース (ドライブシャフト)



Ref.No. 見出番号	Part No. 部品番号	Description 部 品 名	Q'ty/個数	Remarks 備 考
			M90A	
12-28	9161E3-0880	Bolt ボルト	4	
12-29	3B7-65239-0	Water Pump Guide Plate ウォーターポンプガイドプレート クロムメッキ	1	
12-30	3B7-65029-0	Guide Plate Gasket ガイドプレートガスケット	1	
12-31	3B7-64328-0	Drive Shaft Spring Guide ドライブシャフトスプリングガイド	1	
12-32	3B7-66011-1	Clutch Cam クラッチカム	1	
12-33	1 3B7-66013-1	Cam Rod (L) カムロッド L	1	for Transom "L"
12-33	2 3B7-66014-1	Cam Rod (UL) カムロッド UL	1	for Transom "UL"
12-34	951403-3510	Spring Pin 3.5-10 スプリングピン 3.5-10	1	
12-35	3B7-66031-1	Cam Rod Bushing カムロッドブッシング	1	
12-36	345-66021-0	O-Ring 1.9-6.8 Oリング 1.9-6.8	2	
12-37	3B7-66023-0	O-Ring 3.5-27.7 Oリング 3.5-27.7	1	
12-38	353-66241-1	Shift Rod Joint シフトロッドジョイント	1	
12-39	951403-3516	Spring Pin 3.5-16 スプリングピン 3.5-16	2	
12-40	353-66024-0	Stopper ストッパ ドライブシャフトハウジング	1	
12-41	910103-6612	Bolt ボルト	1	
12-42	3T1-60001-1	Bolt 8-35 ボルト 8-35	4	
12-43	3B7-60001-5	Bolt 10-40 ボルト 10-40	3	
12-44	9401E3-0800	Washer ワッシャ	4	
12-45	9402E3-1000	Washer ワッシャ	3	
12-46	3C7-60017-0	Nipple 6-1/8 ニップル 6-1/8	1	for EP Type
12-47	3B7-60027-0	Plug 6-1/8 プラグ 6-1/8	1	for EF Type
12-48	1 98AL-40-800	Hose ホース	1	EP Type for Transom "L" 98AL-401000
12-48	2 98AL-40-920	Hose ホース	1	EP Type for Transom "UL" 98AL-401000
12-49	3C7-60018-0	Nipple 6-6 ニップル 6-6	1	for EP Type
12-50	353-84398-0	Band 100 バンドリートワイヤ 100	2	for EP Type
12-51	346-65204-0	Water Pipe Auxiliary Mount ウォーターパイプオウキシリアマウント	1	Water Pipe Locking Rubber
12-52	951403-3516	Spring Pin 3.5-16 スプリングピン 3.5-16	1	
12-53	1 3B7-65110-0	Water Pipe (L) ウォーターパイプ (L)	1	for Transom "L"
12-53	2 3B7-65120-0	Water Pipe (UL) ウォーターパイプ (UL)	1	for Transom "UL"
12-54	345-65206-0	Water Pipe Seal (Upper) ウォーターパイプシール (アッパ)	1	

Fig. 12 GEAR CASE (DRIVE SHAFT)
ギヤケース (ドライブシャフト)

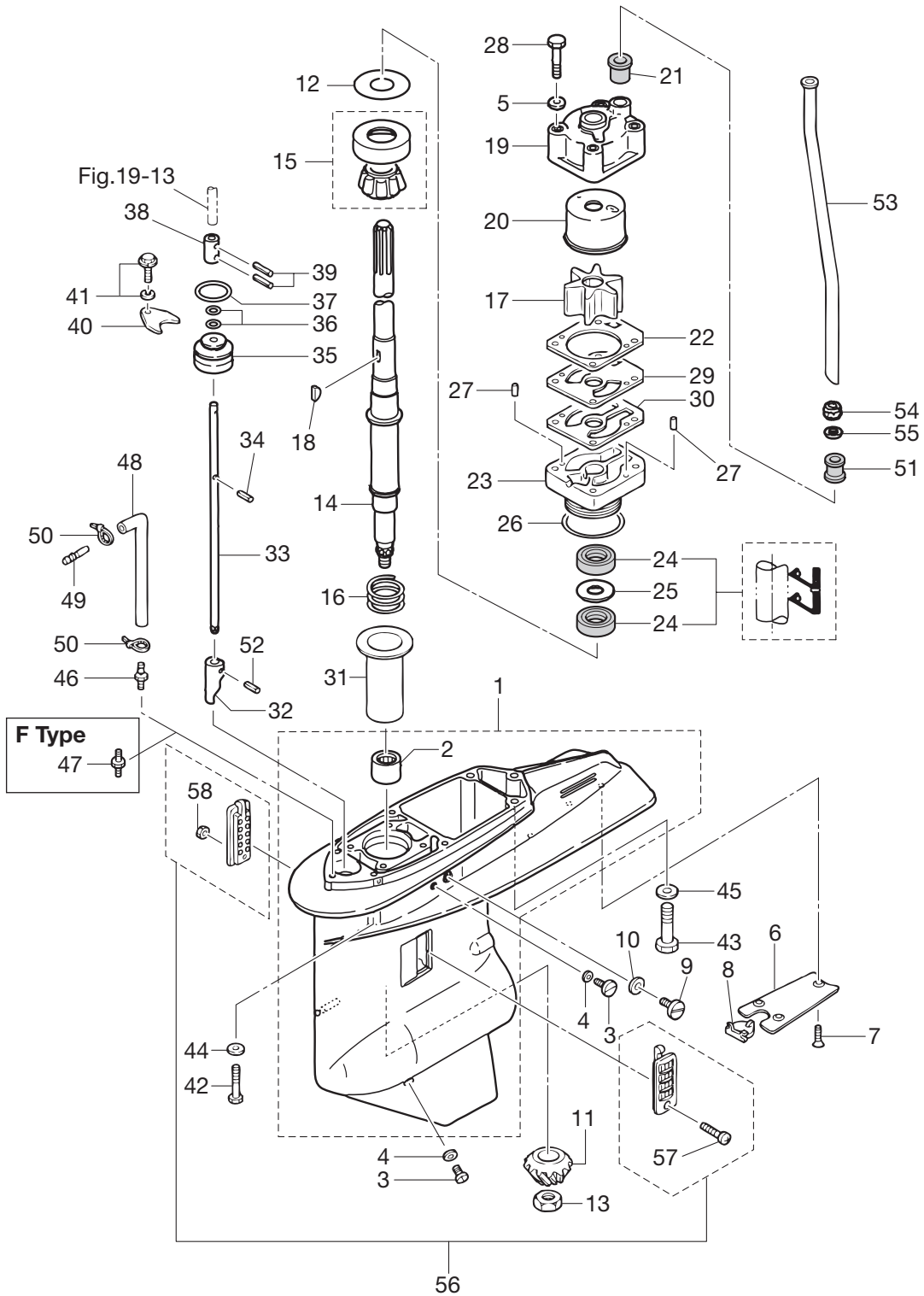
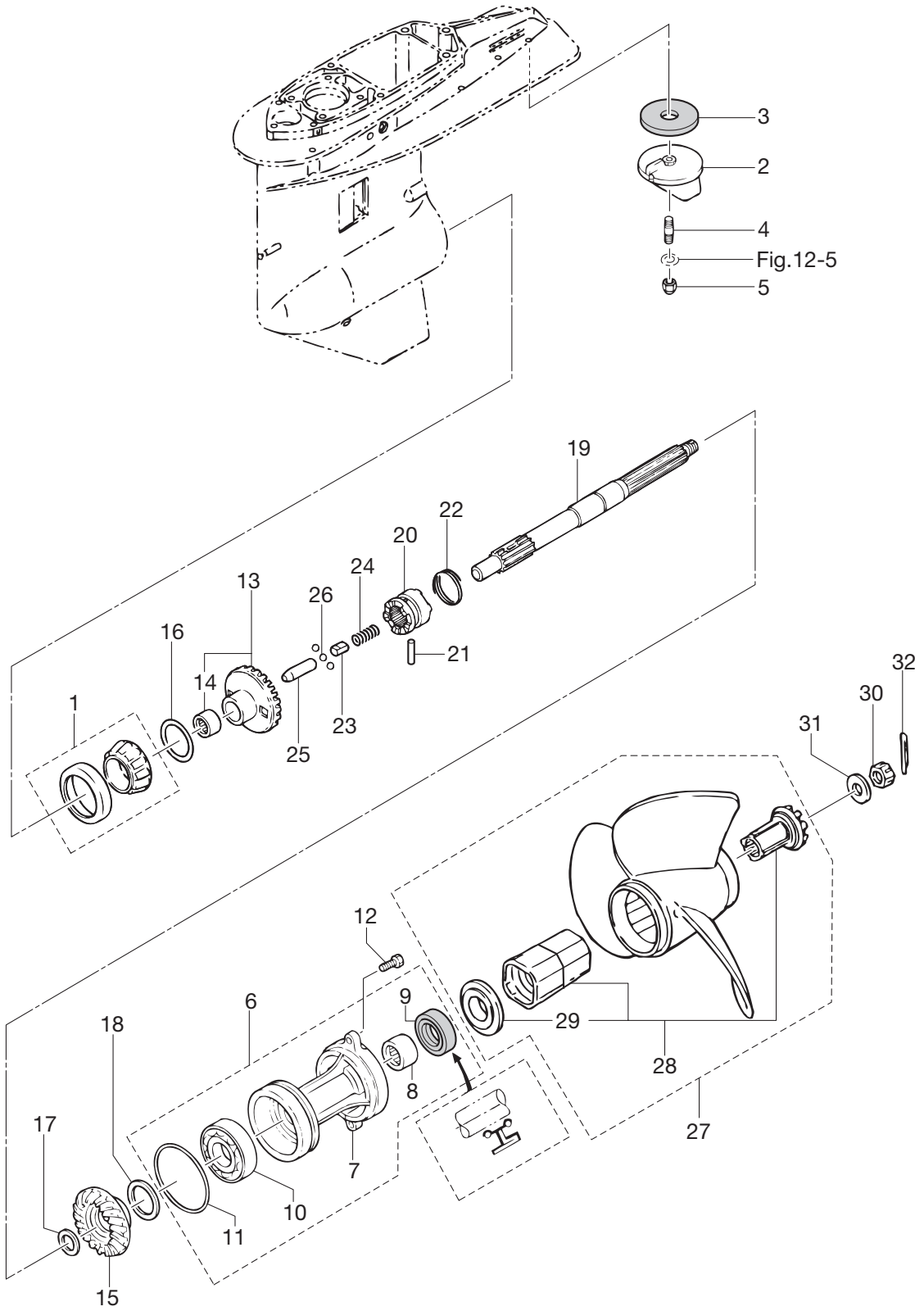


Fig. 13 GEAR CASE (PROPELLER SHAFT)
 ギヤケース (プロペラシャフト)



Ref.No. 見出番号	Part No. 部品番号	Description 部 品 名	Q'ty/個数	Remarks 備 考
			M90A	
13-1	3C7-60215-0	Tapered Roller Bearing 30209 テーパローラベアリング 30209	1	
13-2	3B7-60217-1	Trim Tab トリムタブ	1	
13-3	3B7-60219-0	Trim Tab Gasket トリムタブガスケット	1	
13-4	915303-0825	Stud スタット	1	
13-5	930403-0800	Nylon Nut 8-P1.25 ナイロンナット 8-P1.25	1	
13-6	3B7Q87323-1	Propeller Shaft Housing Ass'y プロペラシャフトハウジングアッソ	1	
13-7	3B7Q60101-1	* Propeller Shaft Housing * プロペラシャフトハウジング	1	
13-8	3B7-60211-0	* Roller Bearing 30-40-30 * ローラベアリング 30-40-30	1	
13-9	3B7-60111-0	* Oil Seal 30-50-12 * オイルシール 30-50-12	1	
13-10	9601-0-6208	* Ball Bearing 6208 * ボールベアリング 6208	1	
13-11	3B7-60103-0	* O-Ring 3.1-94.4 * Oリング 3.1-94.4	1	
13-12	3C7-60108-2	Pre-Coated Bolt 8-30 プレコートボルト 8-30	2	
13-13	3D8-64010-0	Bevel Gear Ass'y (A) ベベルギヤ A アッソ	1	
13-14	3B7-64011-0	* Roller Bearing 25-32-26 * ローラベアリング 25-32-26	1	
13-15	3T1-64093-0	Bevel Gear C ベベルギヤ C	1	Line=3
13-16	1 3B7-64015-0	Shim 47-57-0.15 シム 47-57-0.15	A	
13-16	2 3B7-64016-0	Shim 47-57-0.1 シム 47-57-0.1	A	
13-17	1 3B7-64032-0	Washer t=3.2 ワッシャ t=3.2	A	
13-17	2 3B7-64034-0	Washer t=3.0 ワッシャ t=3.0	A	
13-17	3 3B7-64035-0	Washer t=2.8 ワッシャ t=2.8	A	
13-18	1 3B7-64036-0	Shim 42-50-0.15 シム 42-50-0.15	A	
13-18	2 3B7-64037-0	Shim 42-50-0.1 シム 42-50-0.1	A	
13-19	3B7-64211-0	Propeller Shaft プロペラシャフト	1	
13-20	3T1-64215-1	Clutch クラッチ	1	
13-21	3B7-64218-0	Pin ピン クラッチ	1	
13-22	3B7-64219-1	Snap スナップ クラッチピン	1	
13-23	3T1-64222-0	Spring Retainer スプリングリテーナ クラッチ	1	
13-24	346-64221-0	Spring スプリング クラッチ	1	
13-25	3T1-64223-0	Push Rod プッシュロッド クラッチ	1	
13-26	3T1-64224-0	Ball スチールボール	3	

Fig. 13 GEAR CASE (PROPELLER SHAFT)
 ギヤケース (プロペラシャフト)

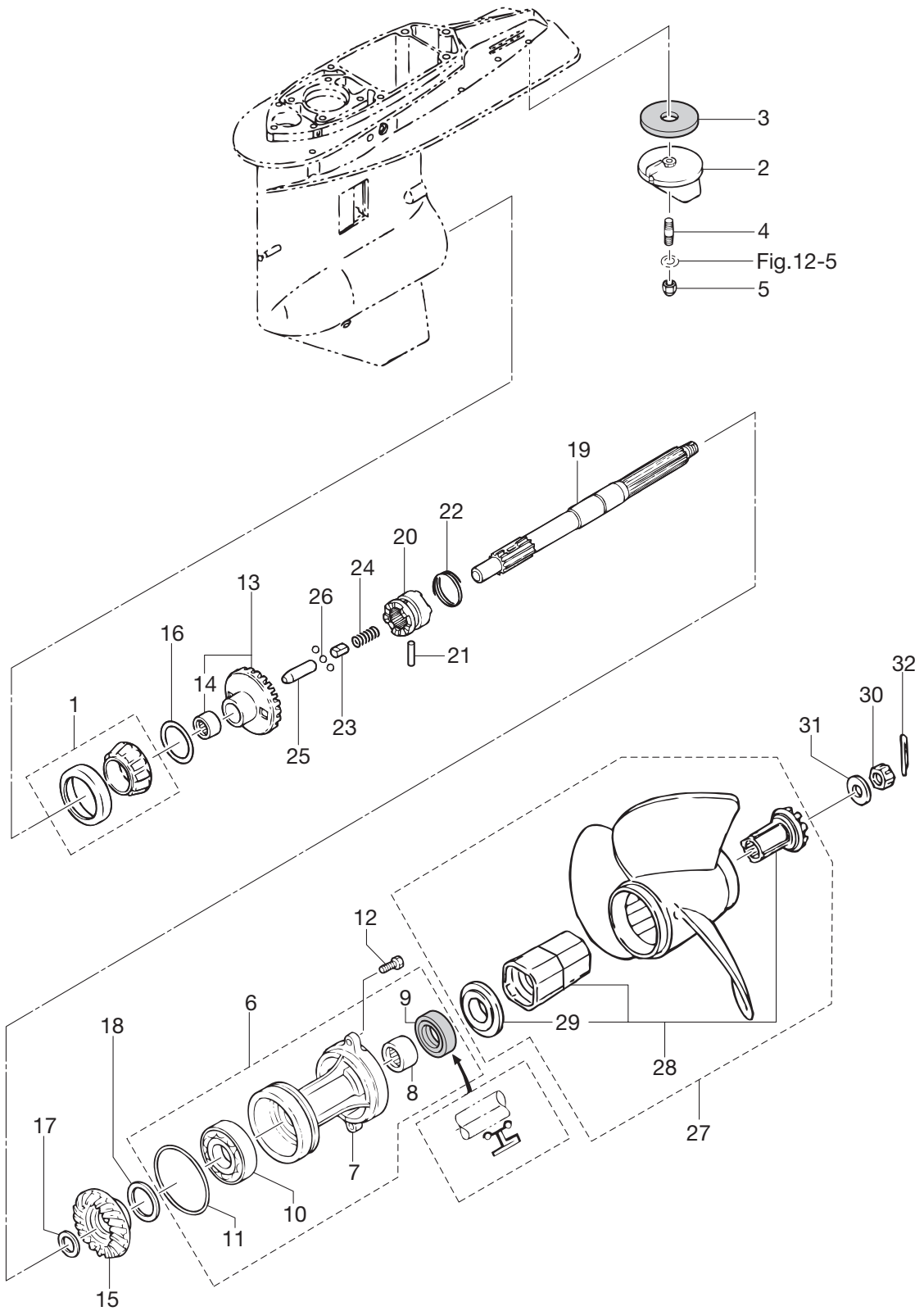
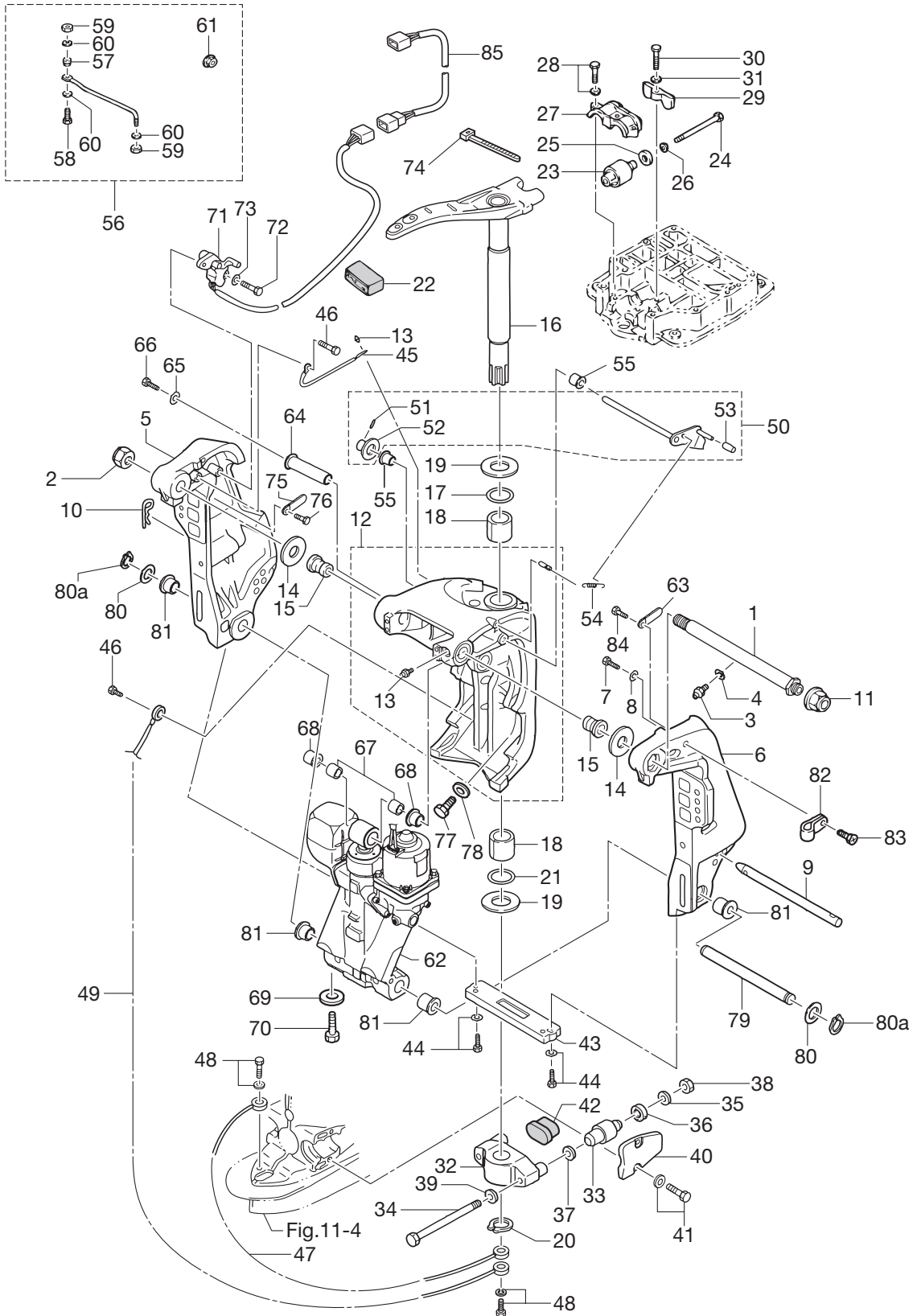
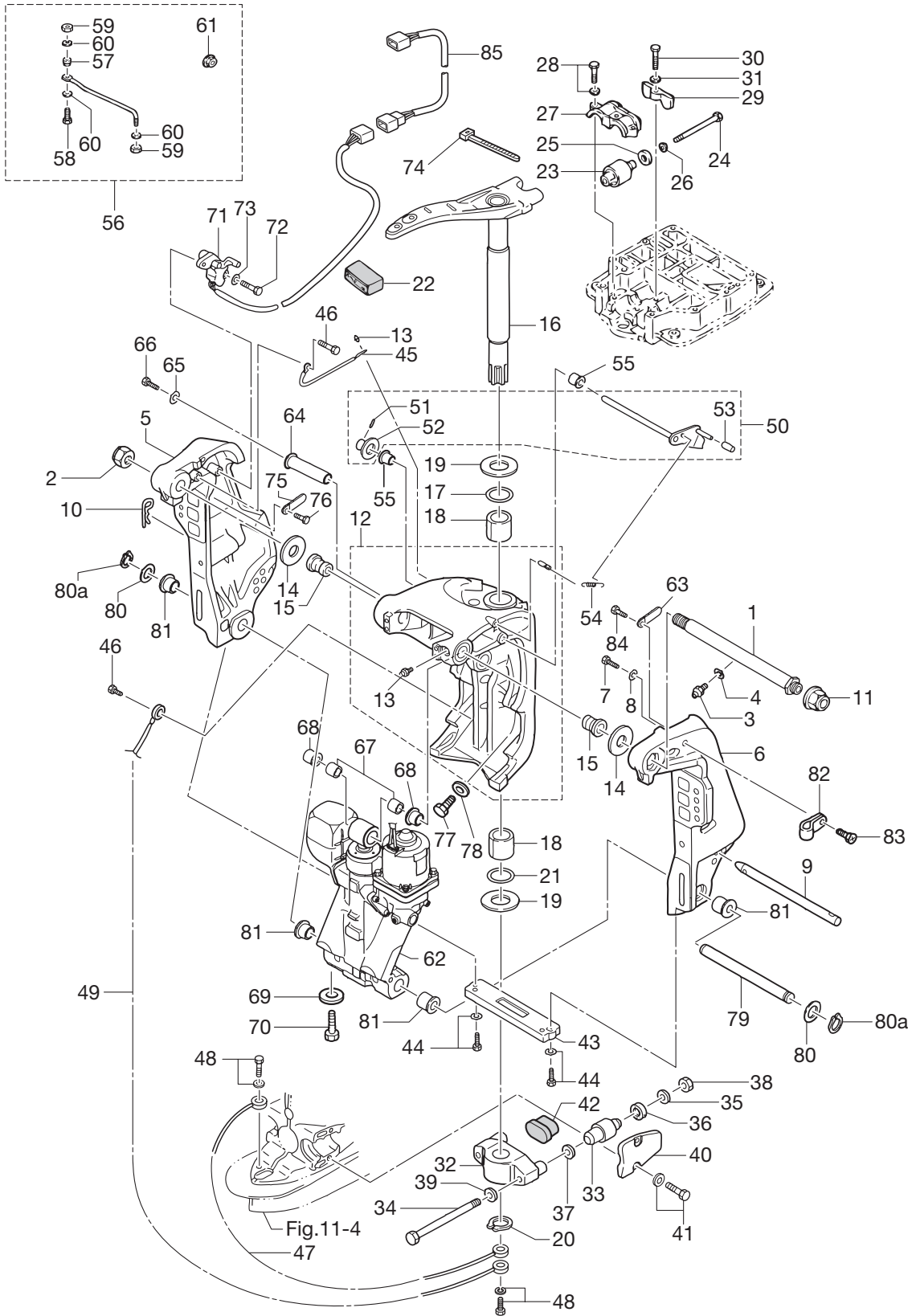


Fig. 14 BRACKET
 ブラケット



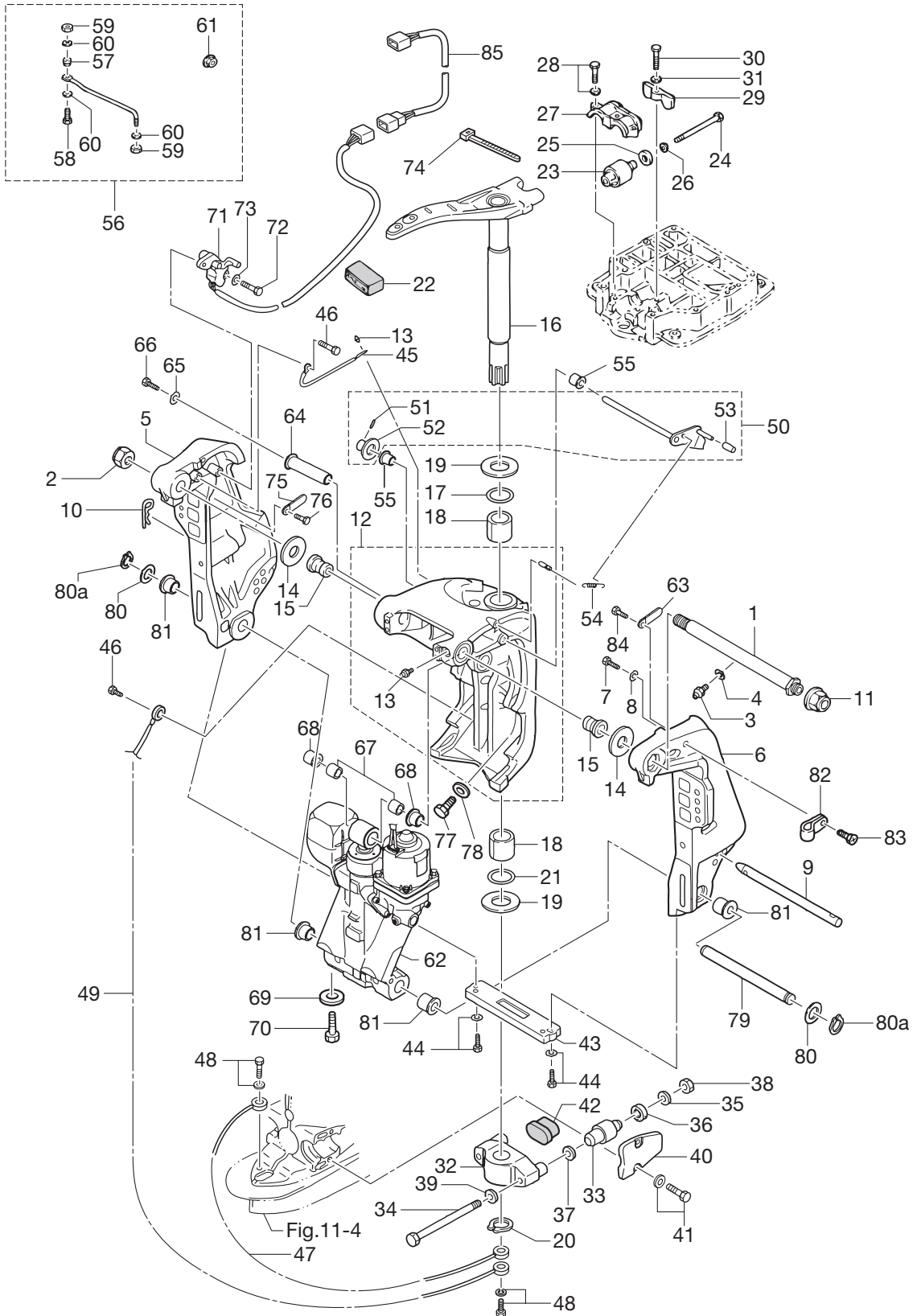
Ref.No. 見出番号	Part No. 部品番号	Description 部 品 名	Q'ty/個数	Remarks 備 考
			M90A	
14-1	3E0-62191-1	Swivel Bracket Shaft Ass'y スィベルブラケットシャフトアッソ	1	Bracket Bolt
14-2	346-62124-1	Nylon Nut 7/8 ナイロンナット 7/8	1	
14-3	344-67177-1	Grease Fitting グリスフィッティング	1	for EP Type
14-4	940103-0600	Washer ワッシャ	1	for EP Type
14-5	3E0Q62112-0	Clamp Bracket (R) クランプブラケット (R)	1	Stern Bracket (Right) Starboard Side
14-6	3E0Q62113-1	Clamp Bracket (L) クランプブラケット (L)	1	Stern Bracket (Left) Port Side
14-7	9102E3-1020	Bolt ボルト	1	
14-8	9402E3-1000	Washer ワッシャ	2	
14-9	3E0-62121-1	Thrust Rod スラストロッド	1	
14-10	3B7-62129-1	Pin ピン スラストロッド	1	
14-11	346-62127-0	Cap Nut キャップナット ブラケットボルト	2	for EF Type
14-12	3E0Q62313-3	Swivel Bracket Ass'y スィベルブラケットアッソ	1	
14-13	344-67177-1	* Grease Fitting * グリスフィッティング	4	
14-14	3E0-62116-1	Washer 25.7-50-1 ワッシャ 25.7-50-1	2	
14-15	3E0-62126-0	Bushing 25.6-28.6-40 ブッシング 25.6-28.6-40	2	
14-16	3B7Q62010-1	Steering Shaft Ass'y ステアリングシャフトアッソ	1	
14-17	3B7-62414-0	Seal Ring シールリング ステアリングシャフト	1	
14-18	3B7-62417-0	Bushing 32-40-45 ブッシング 32-40-45	2	
14-19	3B7-62423-1	Thrust Plate (Upper) スラストプレート (アッパ)	2	
14-20	945103-3200	C-Ring Cリング	1	
14-21	3B7-62415-0	O-Ring 4.5-32 Oリング 4.5-32	1	
14-22	1 3B7-62095-0	Steering Arm Damper L=20 ステアリングアームダンパ L=20	1	for Transom "L"
14-22	2 3B7-62096-0	Steering Arm Damper L=40 ステアリングアームダンパ L=40	1	for Transom "UL"
14-23	3B7-61301-0	Rubber Mount (Upper) ラバマウント (アッパ)	2	
14-24	3B7-61307-2	Bolt ボルト	2	
14-25	3C7-61338-0	Damper 21-36-5 ダンパ 21-36-5	2	
14-26	3B7-61335-0	Washer 11.5-32.3 ワッシャ 11.5-32.3	2	
14-27	3B7-61341-1	Mount Holding Plate (Upper) マウントホルディングプレート (アッパ)	1	Rubber Mount Cap (Upper)
14-28	9101E3-5835	Bolt ボルト	3	
14-29	3B7-61339-0	Damper (Upper) ダンパ (アッパ)	1	

Fig. 14 BRACKET
 ブラケット



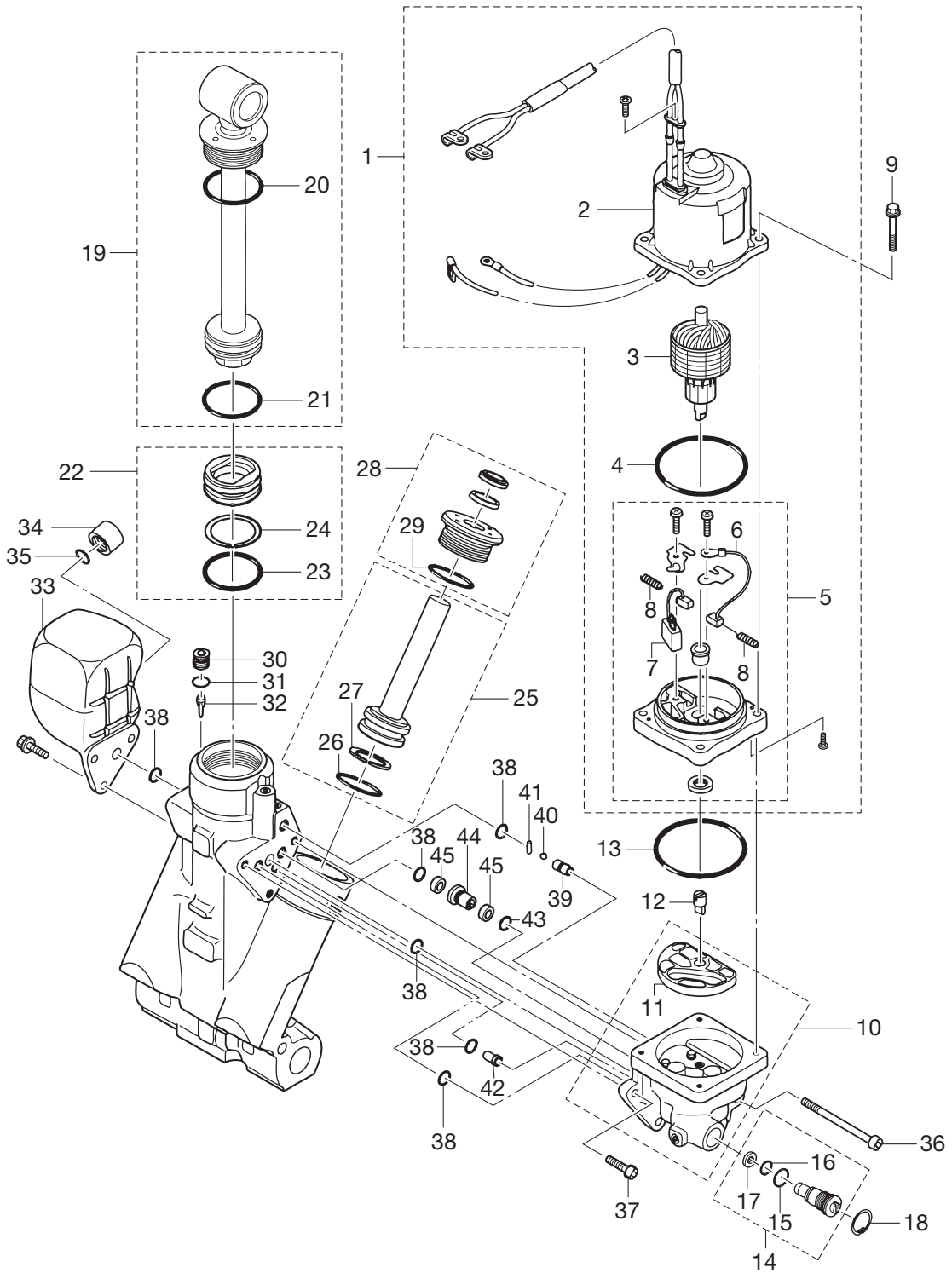
Ref.No. 見出番号	Part No. 部品番号	Description 部 品 名	Q'ty/個数	Remarks 備 考
			M90A	
14-30	910103-0625	Bolt ボルト	1	
14-31	3C8-66308-0	Washer 6-16-1.5 ワッシャ 6-16-1.5	1	
14-32	3B7Q61411-2	Mount Bracket マウントブラケット	1	
14-33	353-61302-1	Rubber Mount (Lower) ラバ-マウント (ロウ)	2	
14-34	353-61321-3	Bolt ボルト マウントブラケット	2	
14-35	353-61334-0	Washer 13-34-3 ワッシャ 13-34-3	2	
14-36	3C7-61338-0	Damper 21-36-5 ダンパ 21-36-5	2	
14-37	353-61315-1	Washer 12.2-25-2 ワッシャ マウントブラケット 12.2-25-2	2	
14-38	3B7-61324-0	Nut 12-P1.5 ナット 12-P1.5	2	
14-39	9402E3-1200	Washer ワッシャ	2	
14-40	3B7Q61342-0	Mount Holding Plate (Lower) マウントホールディングプレート (ロウ)	2	Rubber Mount Cap (Lower)
14-41	3N4-61343-0	Bolt 8-25 ボルト 8-25	4	
14-42	353-61336-0	Damper (Lower) ダンパ (ロウ)	1	
14-43	3C7-60218-2	Anode アノード	1	
14-44	910103-6630	Bolt ボルト	2	
14-45	398-62396-1	Ground L=130 アースワイヤ L=130	1	
14-46	910103-5612	Bolt ボルト	2	
14-47	3A3-62396-1	Ground L=110 アースワイヤ L=110	1	
14-48	9101E3-5612	Bolt ボルト	2	
14-49	3C8-62396-1	Ground L=210 アースワイヤ L=210	1	
14-50	3Y9-62431-1	Tilt Stopper Ass'y チルトストップアッソ	1	
14-51	951403-3516	* Spring Pin 3.5-16 * スプリングピン 3.5-16	1	
14-52	3T1-61315-0	* Washer 10.5-18-2 * ワッシャ 10.5-18-2	2	
14-53	3Y9-62433-0	* Tilt Stopper Grip * チルトストップグリップ	1	
14-54	3E0-62473-1	Tilt Stopper Spring チルトストップスプリング	1	
14-55	353-63207-0	Collar 10.2-12-12 カラー 10.2-12-12	2	
14-56	3E0-84905-0	Drag Link Ass'y ドラッグリンクアッソ H	1	for EP Type
14-57	3E0-84914-0	* Spacer * スパ-サ ドラッグリンクH	1	
14-58	3E0-84917-0	* Bolt 3/8-50 * ボルト 3/8-50	1	
14-59	353-84918-0	* Nylon Nut 3/8 * ナイロンナット 3/8	2	

Fig. 14 BRACKET
 ブラケット



Ref.No. 見出番号	Part No. 部品番号	Description 部 品 名	Q'ty/個数	Remarks 備 考
			M90A	
14-60	353-84916-0	* Washer 9.6-18-2 * ワッシャ 9.6-18-2	3	
14-61	3F3-84908-0	* Seal Ring * シールリング トラックリンク	1	
14-62	3E0-77150-1	PTTAss'y PTTアッシ	1	
14-63	309-06972-0	Clamp 6.5-47.5P クランプ 6.5-47.5P	1	
14-64	3C8-77071-1	Cylinder Pin (Upper) シリンダピン(アッパ)	1	
14-65	345-05122-1	Washer 6.5-23-1.5 ワッシャ 6.5-23-1.5	1	
14-66	9101E3-0612	Bolt ボルト	1	
14-67	3C8-77075-0	Bushing 18-24-19 ブッシング 18-24-19	2	
14-68	3E0-77076-0	Bushing 18-20-20.5 ブッシング 18-20-20.5	2	
14-69	369-60218-1	Anode アノード	1	
14-70	910103-5616	Bolt ボルト	1	
14-71	3T1-72574-0	Trim Sensor L=1700 トリムセンサ L=1700	1	for EP Type
14-72	9101E3-0620	Bolt ボルト	2	
14-73	3R0-66308-0	Washer 6-16-1.5 ワッシャ 6-16-1.5	2	
14-74	353-84398-0	Band 100 バンド リートワイヤ 100	2	
14-75	309-06972-0	Clamp 6.5-47.5P クランプ 6.5-47.5P	1	
14-76	910103-0612	Bolt ボルト	1	
14-77	3B7-77085-1	Bolt 12-20 P1.75 ボルト 12-20 P1.75	2	
14-78	940103-1200	Washer ワッシャ	2	
14-79	3E0-77101-1	Cylinder Pin (Lower) シリンダピン(ロワ)	1	
14-80	346-62412-1	Washer 22.6-30-2 ワッシャ 22.6-30-2	2	
14-80a	945103-2200	C-Ring d=22 Cリング d=22	2	
14-81	3E0-77103-0	Bushing 22-25.4-23.5 ブッシング 22-25.4-23.5	4	
14-82	345-06915-0	Clamp 6.5-14L クランプ 6.5-14L	1	
14-83	9215E3-5612	Screw スクリュー	1	
14-84	910103-0612	Bolt ボルト	1	for EF Type
14-85	3T1-72573-0	Extension Cord (Trim Sensor) L=6000 エクステンションコード(トリムセンサ) L=6000	1	for EP Type

Fig. 15 POWER TRIM & TILT (PTT)
 パワートリム&チルト (PTT)



Ref.No. 見出番号	Part No. 部品番号	Description 部 品 名	Q'ty/個数	Remarks 備 考
			M90A	
15-1	3E0-77180-2	Motor Ass'y モータアッシ	1	
15-2	3E0-77195-0	* Yoke Ass'y * ヨークアッシ	1	
15-3	3E0-77190-0	* Armature Ass'y * アーマチュアアッシ	1	
15-4	353-77182-1	* O-Ring * オリリング モータ	1	
15-5	3E0-77192-0	* Motor Bracket Ass'y * モータブラケットアッシ	1	
15-6	3E0-77183-0	** Brush ** ブラシ	1	
15-7	353-77191-0	** Breaker ** ブレーカ	1	
15-8	3E0-77184-0	** Brush Spring ** ブラシスプリング	2	
15-9	3E0-77199-1	Bolt ボルト	4	
15-10	3E0-77430-1	Pump ポンプ	1	
15-11	3E0-77434-0	* Filter * フィルタ	1	
15-12	3E0-77163-0	Coupling カップリング ホンプ	1	
15-13	3B7-77167-0	O-Ring 1.8-69.6 オリリング 1.8-69.6	1	
15-14	3E0-77176-1	Manual Valve マニュアルバルブ	1	
15-15	3B7-77411-0	* O-Ring * オリリング	1	
15-16	3E0-77407-0	* O-Ring * オリリング	1	
15-17	3E0-77408-0	* Back-Up Ring * バックアップリング	1	
15-18	9450E3-1800	C-Ring Cリング	1	
15-19	3E0-77365-1	Piston Rod Ass'y ピストンロッドアッシ	1	
15-20	3E0-77383-0	* O-Ring * オリリング	1	
15-21	3B7-77375-0	* O-Ring * オリリング	1	
15-22	3B7-77377-1	Free Piston フリーピストン	1	
15-23	3B7-77375-0	* O-Ring * オリリング	1	
15-24	3B7-77376-0	* Back-Up Ring * バックアップリング	1	
15-25	3E0-77390-0	Trim Piston トリムピストン	2	
15-26	3B7-77392-0	* O-Ring * オリリング	2	
15-27	3B7-77393-0	* Back-Up Ring * バックアップリング	2	
15-28	3E0-77395-0	Rod Guide Sub-Ass'y ロッドガイドサブアッシ トリム	2	
15-29	3E0-77398-0	* O-Ring * オリリング	2	
15-30	3E0-77472-1	Plug プラグ	1	

Fig. 15 POWER TRIM & TILT (PTT)
 パワートリム&チルト (PTT)

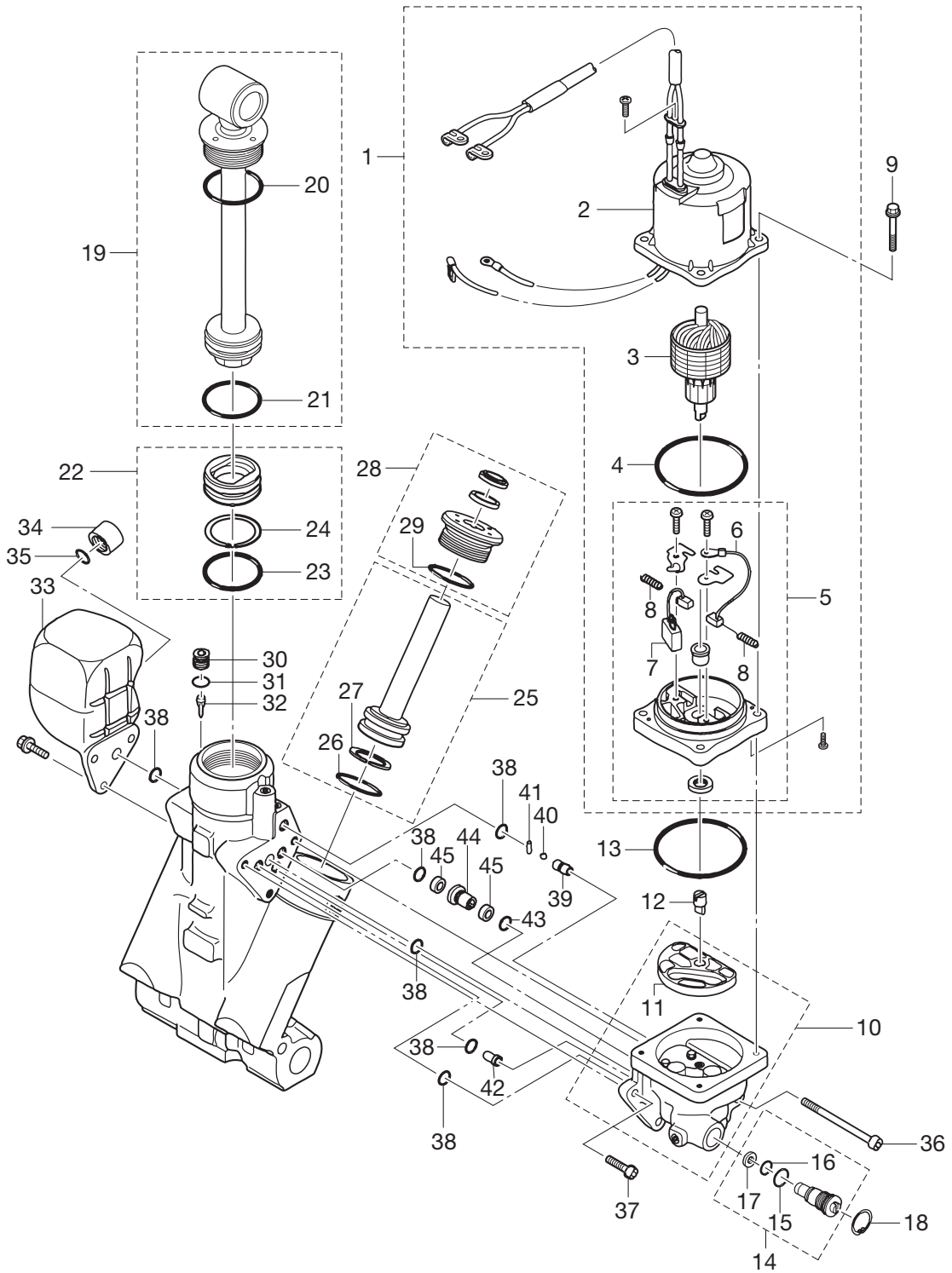
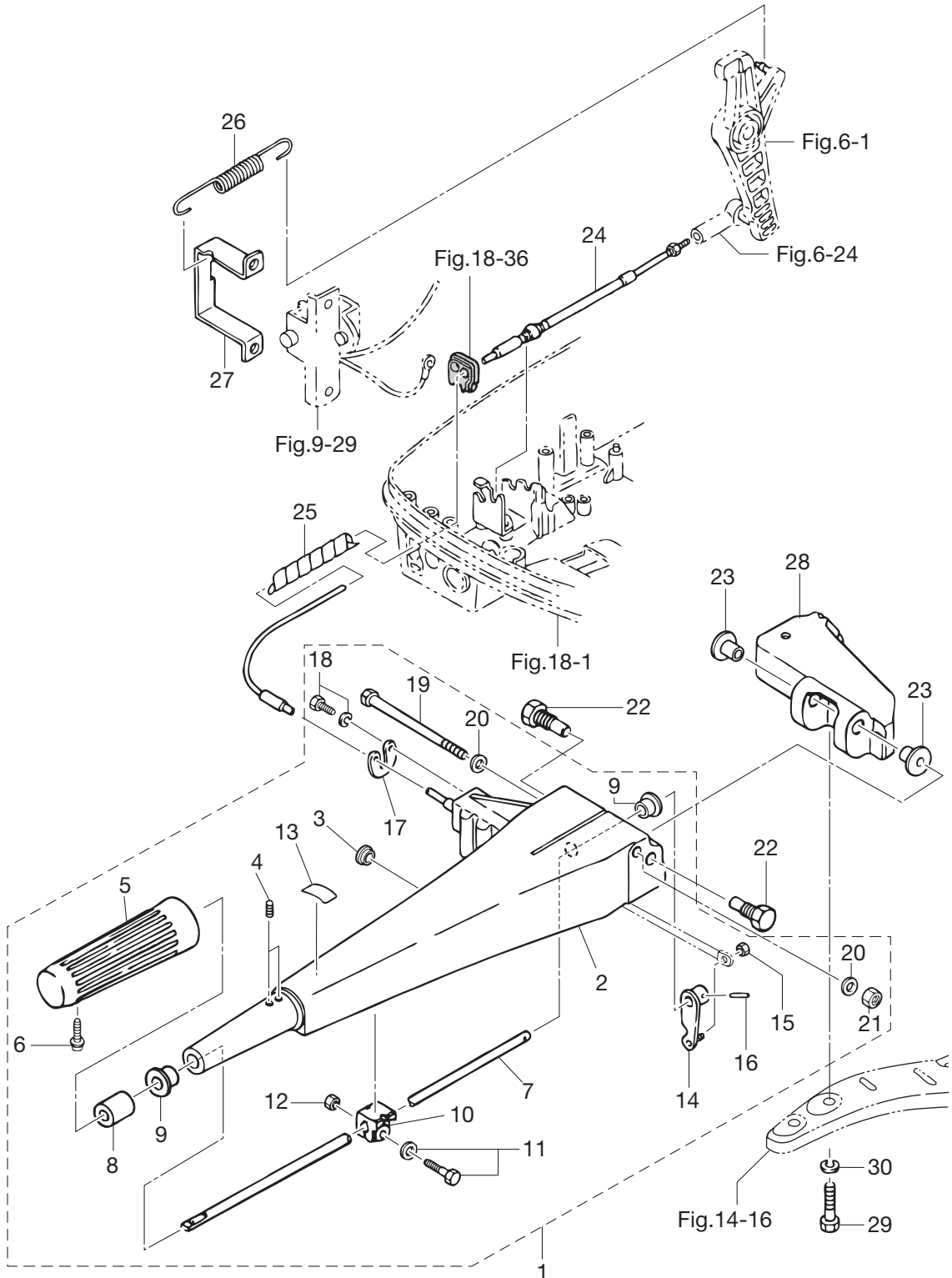


Fig. 16 TILLER HANDLE (F TYPE)
ティラハンドル (F タイプ)

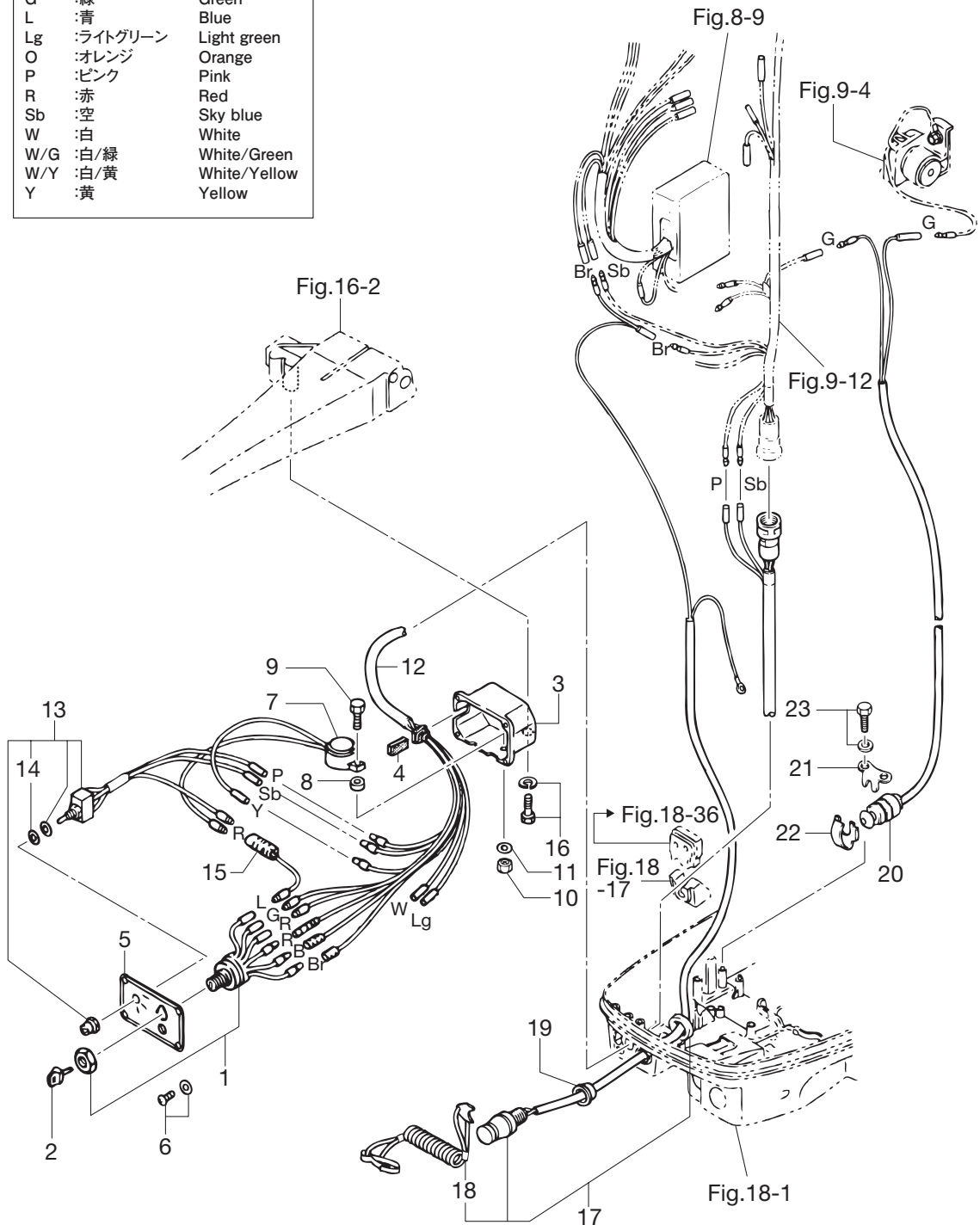


Ref.No. 見出番号	Part No. 部品番号	Description 部 品 名	Q'ty/個数	Remarks 備 考
			M90A	
16-1	3N4Q63005-0	Tiller Handle Sub-Ass'y ティラハンドルサブアッソ	1	
16-2	3F5Q63011-1	* Tiller Handle * ティラハンドル A	1	
16-3	345-67117-0	* Grommet 17-2.7 * グロメット 17-2.7	1	
16-4	353-63029-0	* Screw * スクリュー ハンドルグリップストップ	2	
16-5	350-63012-0	* Grip * グリップ	1	
16-6	920803-0520	* Screw * スクリュー	1	
16-7	3B7-63041-0	* Throttle Shaft * スロットルシャフト	1	
16-8	345-63048-0	* Throttle Shaft Damper * スロットルシャフトダンパ A	1	
16-9	350-63046-0	* Bushing 8.4-10-11 * ブッシング 8.4-10-11	2	
16-10	3B2-63035-1	* Friction Piece * フリクションピース	1	
16-11	910103-5620	* Bolt * ホルト	1	
16-12	930103-0600	* Nut * ナット	1	
16-13	369-72019-1	* Throttle Decal * スロットルデカール	1	
16-14	3B7-63068-0	* Lever * レバー スロットルシャフト	1	
16-15	930403-0400	* Nylon Nut 4-P0.7 * ナイロンナット 4-P0.7	1	
16-16	951403-0316	* Spring Pin 3-16 * スプリングピン 3-16	1	
16-17	3B7-63604-0	* Throttle Cable Holder * スロットルケーブルホルダ	1	
16-18	9101E3-5512	* Bolt * ホルト	2	
16-19	3B7-63203-1	* Bolt 8-105 * ホルト 8-105	1	
16-20	9401E3-0800	* Washer * ワッシャ	2	
16-21	930403-0800	* Nylon Nut 8-P1.25 * ナイロンナット 8-P1.25	1	
16-22	353-63201-2	Bolt ホルト ハンドル A	2	
16-23	353-63207-0	Collar 10.2-12-12 カラー 10.2-12-12	2	
16-24	3B7-63600-2	Throttle Wire スロットルワイヤ	1	
16-25	3B7-63608-0	Spiral Tube Protector スパイラルチューブプロテクタ	1	
16-26	3B7-63736-0	Spring スプリング スロットルアシスト	1	
16-27	3B7-63737-0	Stay ステー スロットルアシスト	1	
16-28	3B7Q63051-1	Steering Bracket ステアリングブラケット B	1	
16-29	9161F4-0845	Bolt ホルト	2	
16-30	941303-0800	Spring Washer スプリングワッシャ	2	

Fig. 17 ELECTRIC PARTS (MAIN SWITCH : F TYPE)
エレクトリックパーツ (メインスイッチ : F タイプ)

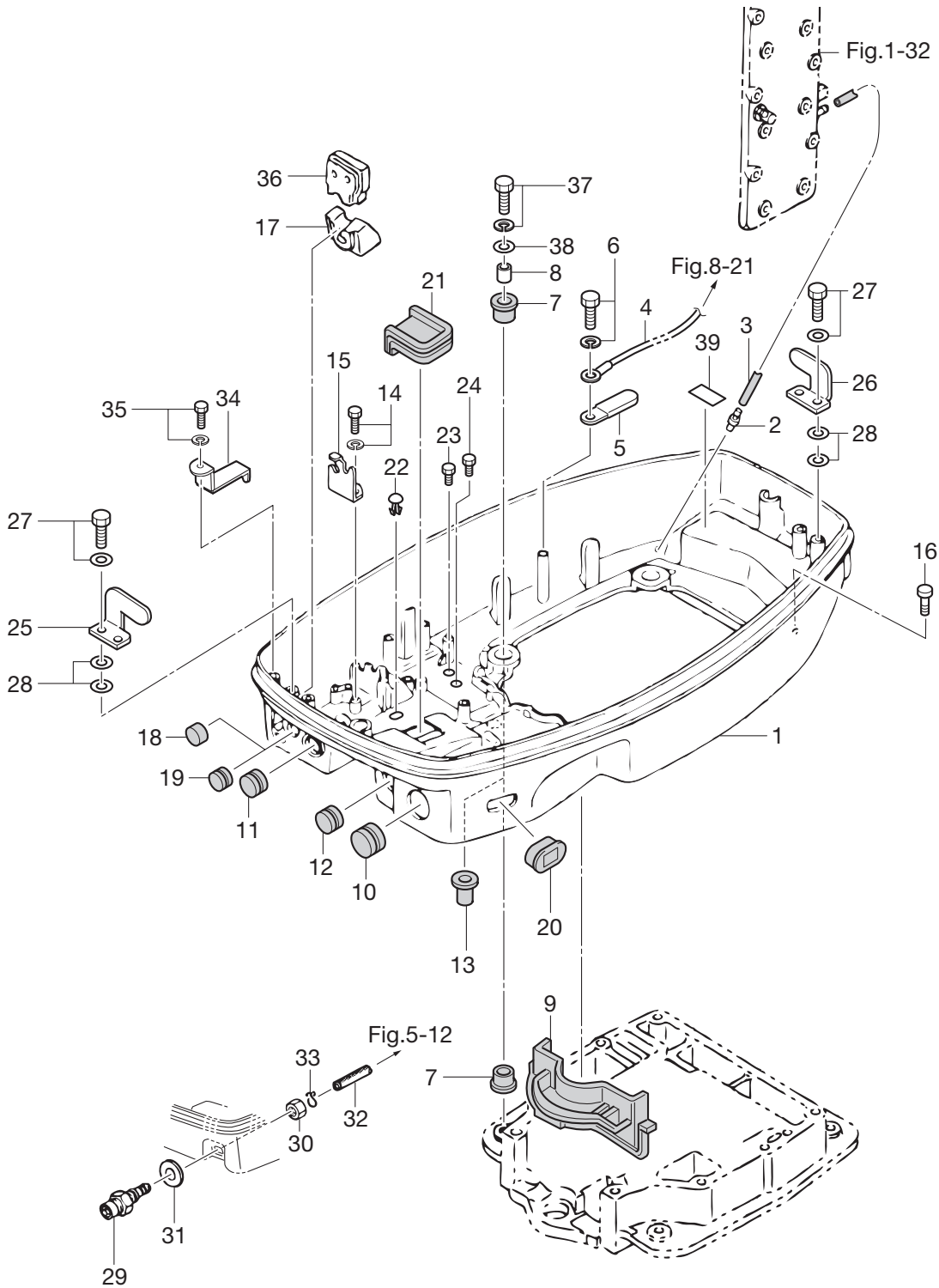
コード色 Cord Colors

B	:黒	Black
Br	:茶	Brown
B/W	:黒/白	Black/White
B/Y	:黒/黄	Black/Yellow
G	:緑	Green
L	:青	Blue
Lg	:ライトグリーン	Light green
O	:オレンジ	Orange
P	:ピンク	Pink
R	:赤	Red
Sb	:空	Sky blue
W	:白	White
W/G	:白/緑	White/Green
W/Y	:白/黄	White/Yellow
Y	:黄	Yellow



Ref.No. 見出番号	Part No. 部品番号	Description 部 品 名	Q'ty/個数	Remarks 備 考
			M90A	
17-1		353-76020-3 Main Switch Ass'y メインスイッチアッシ	1	
17-2	1	3F3-76217-0 * Main Switch Key No.301 * メインスイッチキー No.301	A	
17-2	2	3F3-76218-0 * Main Switch Key No.302 * メインスイッチキー No.302	A	
17-2	3	3F3-76219-0 * Main Switch Key No.303 * メインスイッチキー No.303	A	
17-3		3B7Q76032-2 Switch Box スイッチボックス	1	
17-4		3B7-76035-0 Cover カバー	1	
17-5		3B7-76201-0 Main Switch Panel メインスイッチパネル	1	
17-6		921503-5510 Screw スクリュー	4	
17-7		3B7-76171-0 Overheat Buzzer オーバヒートブザー B	1	
17-8		3B7-06305-0 Rubber Mount 9-16-4.3 ラバーマウント 9-16-4.3	1	
17-9		910103-0525 Bolt ボルト	1	
17-10		930103-0500 Nut ナット	1	
17-11		941303-0500 Spring Washer スプリングワッシャ	1	
17-12		3B7-76119-0 Cord Ass'y L=2500 コードアッシ C L=2500	1	
17-13		353-72570-1 PTTSwitch Ass'y PTTスイッチアッシ	1	
17-14		152-01612-0 * Gasket 12.1-17-0.5 * ガasket 12.1-17-0.5	1	
17-15		353-72546-0 Assist Cord (Red) L=200 アシストコード (レッド) L=200	1	
17-16		910103-6625 Bolt ボルト	2	
17-17		3B7-06830-0 Stop Switch Ass'y ストップスイッチアッシ	1	
17-18		353-06821-0 * Stop Switch Lanyard Ass'y * ストップスイッチランヤードアッシ	1	
17-19		361-06986-0 Spacer スペーサ ストップスイッチ	1	
17-20		3C8-76080-1 Neutral Switch ニュートラルスイッチ	1	
17-21		3A3-76081-1 Neutral Switch Bracket ニュートラルスイッチブラケット	1	
17-22		398-76083-0 Neutral Switch Actuator ニュートラルスイッチアクチュエータ	1	
17-23		910103-6616 Bolt ボルト	3	

Fig. 18 BOTTOM COWL
ボトムカウル



Ref.No. 見出番号	Part No. 部品番号	Description 部 品 名	Q'ty/個数	Remarks 備 考
			M90A	
18-1	353Q67100-6	Bottom Cowl ボトムカウル	1	Motor Cover (Lower)
18-2	3BA-01138-0	Nipple ニップル ウォータ	1	
18-3	98AB-50-350	Hose ホース	1	98AB-501000
18-4	3B7-76142-1	Ground Cable L=120 アースコード (AV2) L=120	1	
18-5	309-06972-0	Clamp 6.5-47.5P クランプ 6.5-47.5P	2	
18-6	910103-6612	Bolt ボルト	1	
18-7	345-67113-0	Mount 12-18-2.5 マウント モータカバーロア 12-18-2.5	8	
18-8	346-67114-1	Spacer 6.2-9-15.7 スペーサ 6.2-9-15.7	4	
18-9	3B7-67164-0	Grommet グロメット A ロワカバー	1	
18-10	353-67165-0	Grommet グロメット B ロワカバー	1	
18-11	353-67166-0	Grommet 20-7.2 グロメット C ロワカバー 20-7.2	1	
18-12	345-67161-0	Grommet 22-3 グロメット 22-3	1	
18-13	345-66226-0	Grommet 17-3 グロメット 17-3	1	for EF Type
18-14	910103-6616	Bolt ボルト	2	for EP Type
18-15	3B7-83720-0	Clip クリップ ケーブル	1	
18-16	338-67179-0	Drain Plug (Engine Basement) ドレンプラグ (エンジンベース)	1	
18-17	3B7-76116-0	Grommet グロメット コート	1	
18-18	345-67117-0	Grommet 17-2.7 グロメット 17-2.7	1	for EF Type
18-19	345-66226-0	Grommet 17-3 グロメット 17-3	2	for EP Type
18-20	3B7-77156-0	Grommet グロメット PTTコート	1	
18-21	3B7-67083-0	Grommet グロメット ロワカバー	1	
18-22	350-67154-0	Plastic Rivet 6.5 プラスチックリベット 6.5	3	
18-23	910121-0610	Bolt ボルト	7	
18-24	910121-0812	Bolt ボルト	1	
18-25	353-67512-0	Cover Stay (Front) カバーステー(フロント)	1	
18-26	353-67513-0	Cover Stay (Rear) カバーステー(リヤ)	1	
18-27	910103-6618	Bolt ボルト	4	
18-28	940103-0600	Washer ワッシャ	8	
18-29	3B2-70260-1	Fuel Connector (Male) フュエルコネクタ (エンジン メール)	1	
18-30	931103-1000	Nut 10-P1.25 ナット 10-P1.25	1	

Fig. 18 BOTTOM COWL
ボトムカウル

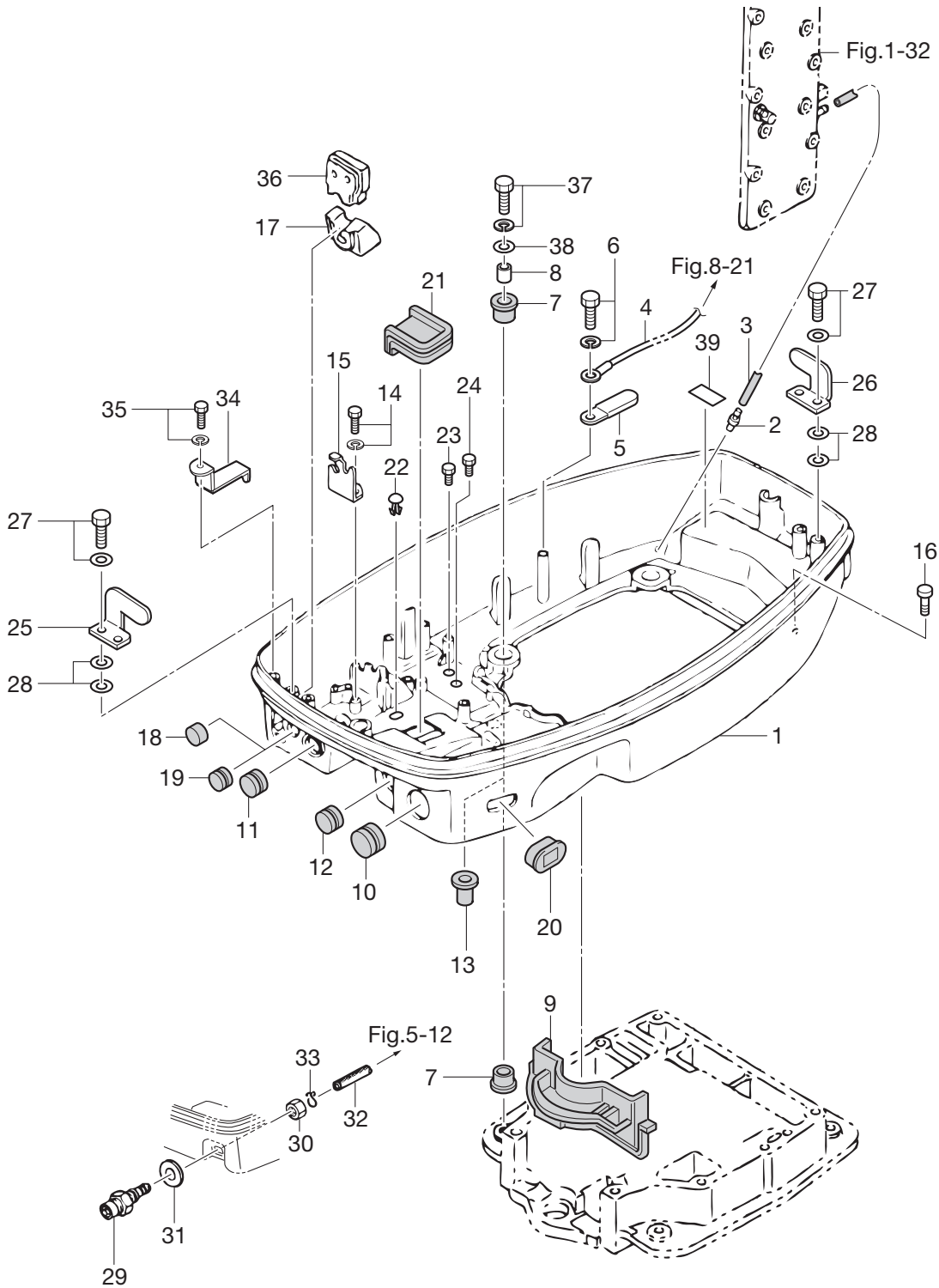
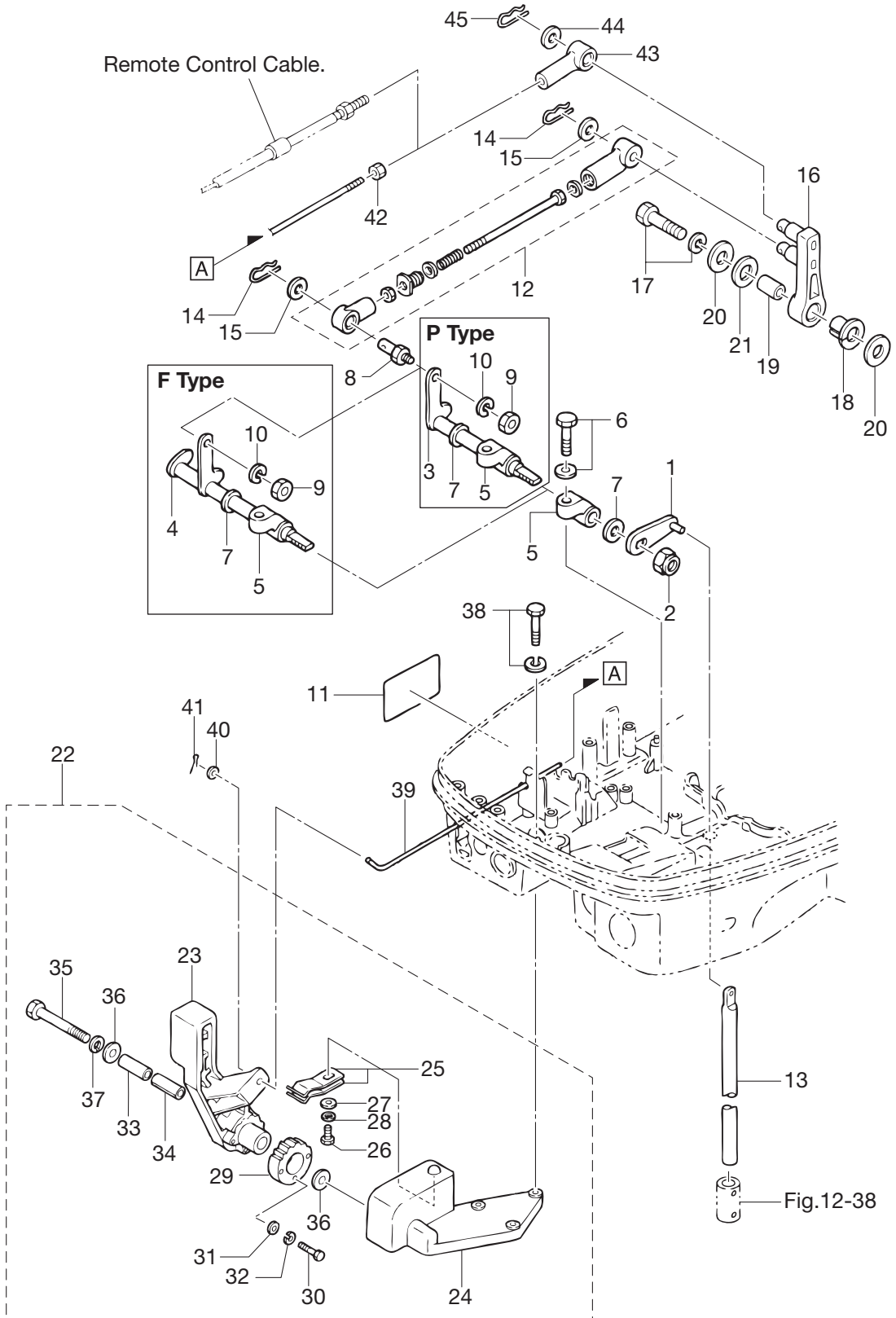
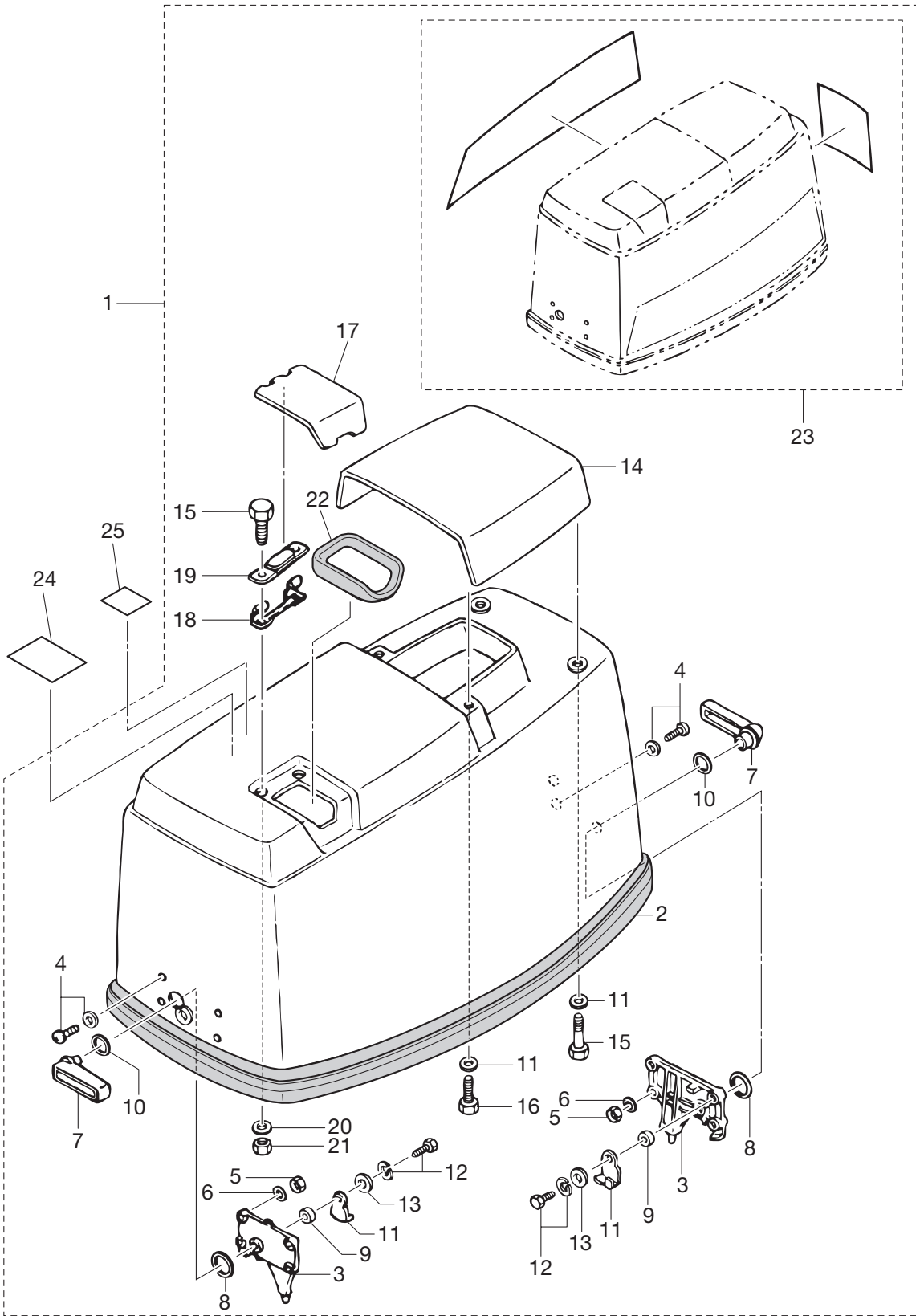


Fig. 19 SHIFT
シフト



Ref.No. 見出番号	Part No. 部品番号	Description 部 品 名	Q'ty/個数	Remarks 備 考
			M90A	
19-1	3T9-66110-0	Shift Rod Lever シフトロッドレバー	1	
19-2	930403-1000	Nylon Nut 10-P1.5 ナイロンナット 10-P1.5	1	
19-3	3B7-66225-0	Shift Lever Shaft シフトレバーシャフト	1	for EP Type
19-4	3B7-66224-0	Shaft シャフト	1	for EF Type
19-5	353-66145-1	Holder ホルダー シフトレバーシャフト	2	
19-6	910103-5825	Bolt ボルト	2	
19-7	332-61315-0	Washer 10.5-18-1.5 ワッシャ 10.5-18-1.5	2	
19-8	353-83728-1	Pin ピン ケーブル	1	
19-9	930103-0600	Nut ナット	1	
19-10	941303-0600	Spring Washer スプリングワッシャ	1	
19-11	353-72013-0	Clutch Decal クラッチデカール	1	for EF Type
19-12	3B7-66150-1	Shift Assist Ass'y シフトアシスタアッシー	1	
19-13	353-66215-1	Shift Rod (L) シフトロッド (L)	1	
19-14	951603-0800	Snap Pin d=8 スナップピン d=8	2	
19-15	3AA-83719-0	Washer 8.5-18-1.6 ワッシャ 8.5-18-1.6	2	
19-16	3B7-66122-1	Shift Arm シフトアーム	1	
19-17	910103-6835	Bolt ボルト	1	
19-18	3B7-63713-0	Bushing 12-14-15.5 ブッシング 12-14-15.5	1	
19-19	3B7-63732-1	Collar 8.4-12-17 カラー 8.4-12-17	1	
19-20	3B7-63730-0	Washer 8.5-24-1.5 ワッシャ 8.5-24-1.5	2	
19-21	3B7-63731-0	Washer 12.5-24-1 ワッシャ 12.5-24-1	1	
19-22	3B7Q80403-0	Shift Lever Complete シフトレバーコンプリート	1	for EF Type
19-23	3B7Q66110-0	* Shift Lever * シフトレバー	1	
19-24	3B7Q66115-0	* Shift Lever Stop Bracket * シフトレバーストップブラケット	1	
19-25	3B2-66113-0	* Shift Lever Stopper * シフトレバーストップパ	2	
19-26	910103-0616	* Bolt * ボルト	1	
19-27	940103-0600	* Washer * ワッシャ	1	
19-28	941303-0600	* Spring Washer * スプリングワッシャ	1	
19-29	3B7-66121-0	* Shift Lever Stopper * シフトレバーストップパ	1	
19-30	910103-0420	* Bolt * ボルト	3	

Fig. 20 TOP COWL
トップカウル



Ref.No. 見出番号	Part No. 部品番号	Description 部 品 名	Q'ty/個数	Remarks 備 考
			M90A	
20-1	3B7Q67645-1	Top Cowl Ass'y トップカウルアッシー	1	
20-2	353-67501-0	* Top Cowl Seal L=1780 * トップカウルシール L=1780	1	
20-3	353-67517-1	* Locating Bracket * ロケーティングブラケット	2	
20-4	921703-5520	* Screw * スクリュー	8	
20-5	9301F1-0500	* Nut * ナット	8	
20-6	941303-0500	* Spring Washer * スプリングワッシャー	8	
20-7	353Q67141-0	* Hook Lever * フックレバー	2	
20-8	353-67147-1	* Seal Ring * シールリング	2	
20-9	353-67105-0	* Hook Lever Bushing 12-14-12 * フックレバーブッシング 12-14-12	2	
20-10	338-62435-0	* O-Ring 1.5-1.9 * オリング 1.5-1.9	2	
20-11	353-67142-1	* Cover Hook * カバーフック	2	
20-12	910103-6616	* Bolt * ボルト	2	
20-13	3C8-66308-0	* Washer 6-16-1.5 * ワッシャー 6-16-1.5	6	
20-14	3B7Q67521-0	* Tilt Handle * チルトハンドル	1	
20-15	910103-0616	* Bolt * ボルト	4	
20-16	910103-0630	* Bolt * ボルト	2	
20-17	3B7Q67210-0	* Filler Lid * フィラリッド	1	
20-18	3B7-67211-0	* Filler Lid Hinge * フィラリッドヒンジ	1	
20-19	3B7-67212-0	* Spring * スプリング フィラリッド	1	
20-20	941303-0600	* Spring Washer * スプリングワッシャー	2	
20-21	930103-0600	* Nut * ナット	2	
20-22	3B7-67213-0	* Seal * シール ラバー フィラリッド	1	
20-23	3B7-87802-2	* Decal Set * デカールセット	1	
20-24	3C7-72180-3	* Caution Decal (A) * コーションデカール (A)	1	
20-25	3T1-72043-0	Oil Caution Decal オイルコーションデカール	1	

Fig. 21 FUEL TANK
フュエルタンク

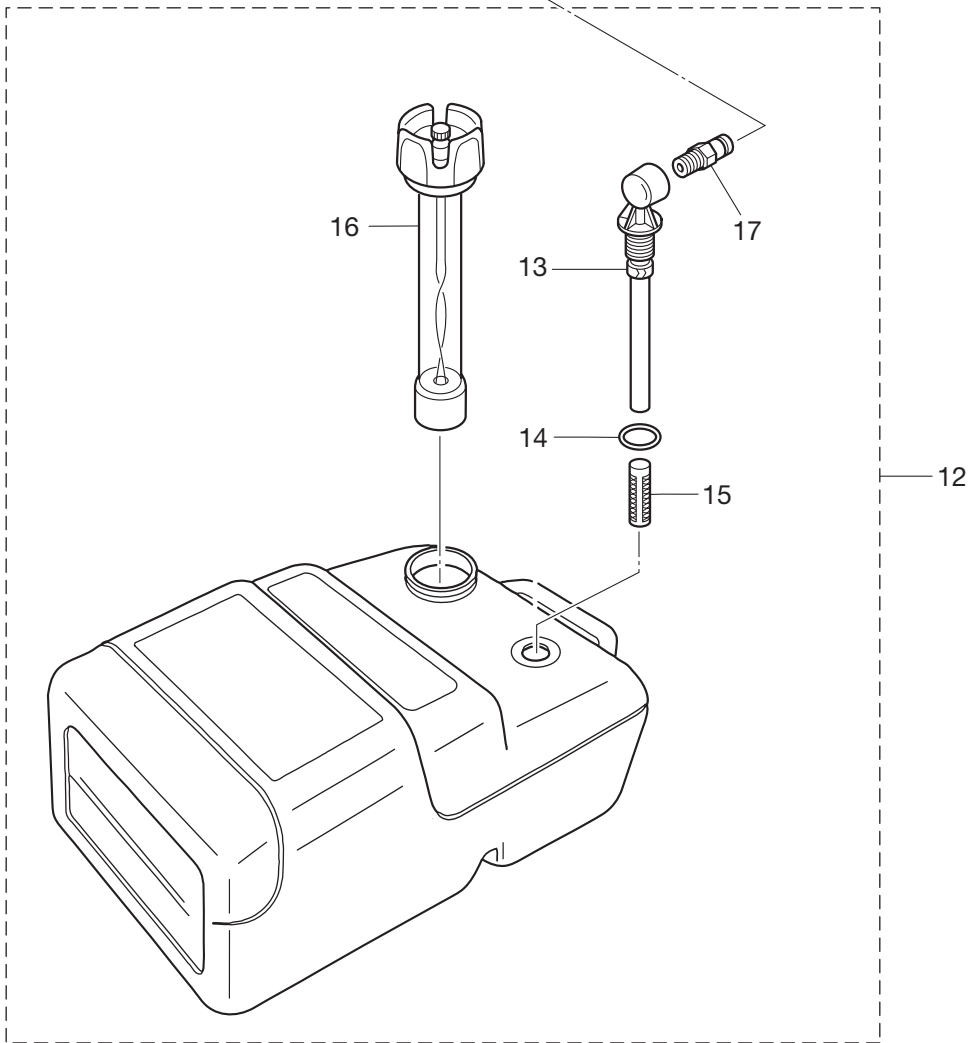
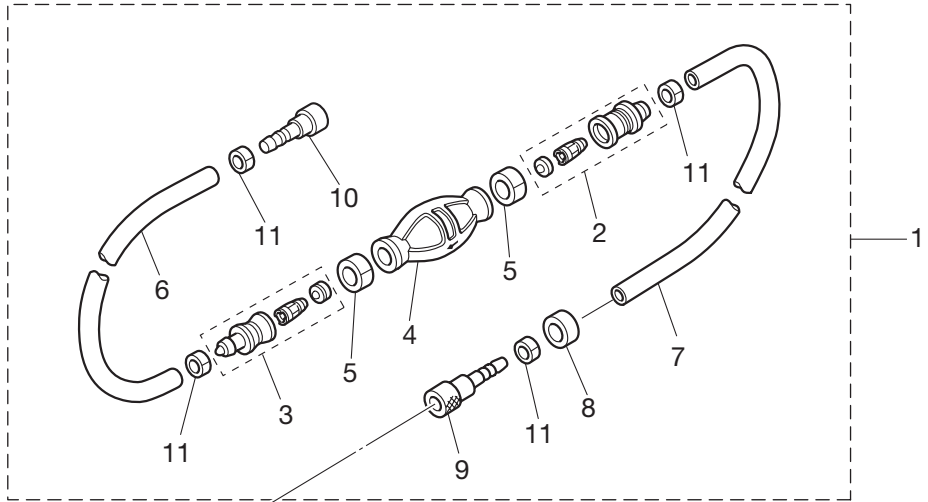


Fig. 22 COMPONENT PARTS OF REMOTE CONTROL BOX (ELECTRIC PARTS)
リモコンボックス構成部品（電装品関係）

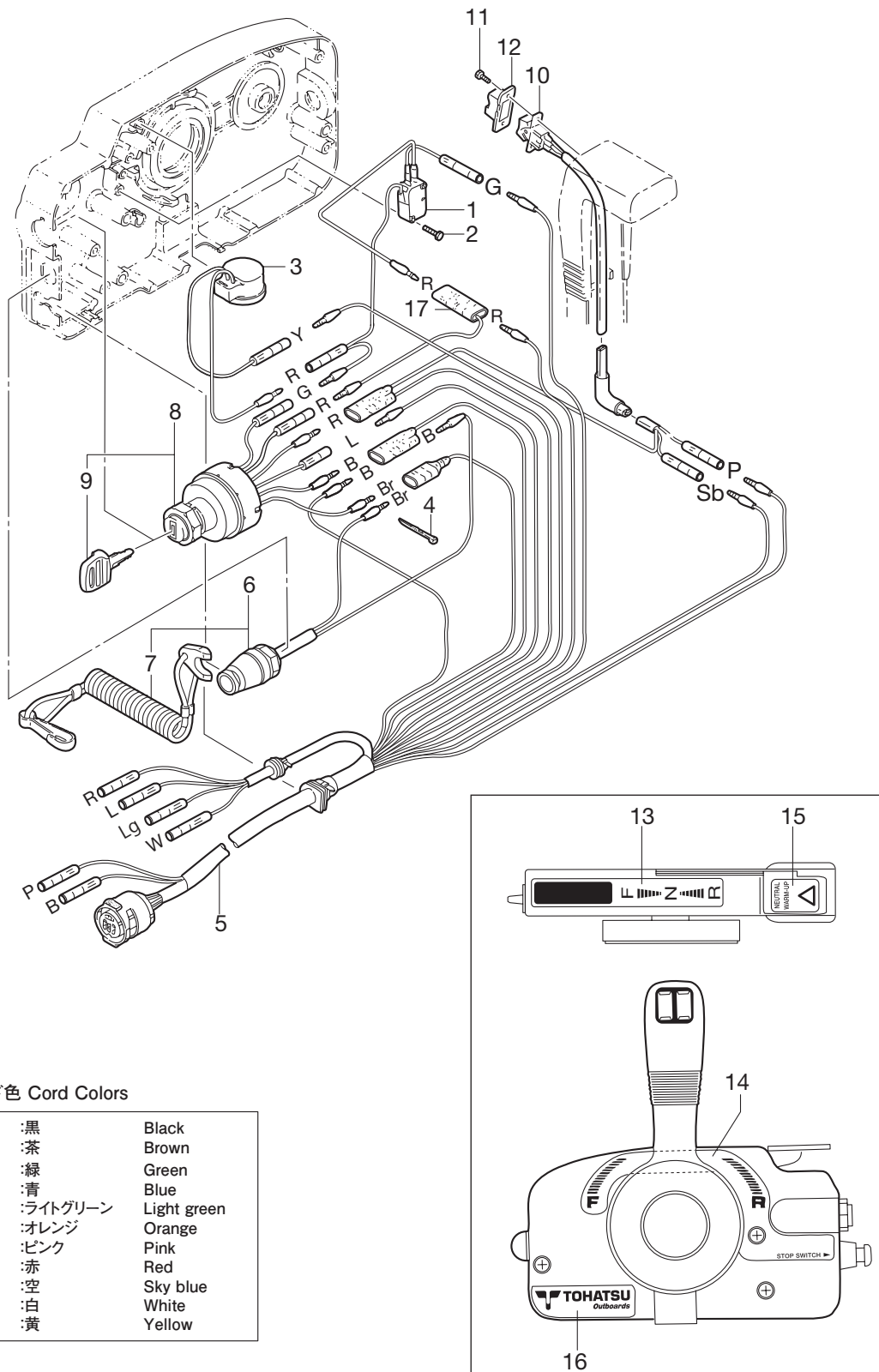
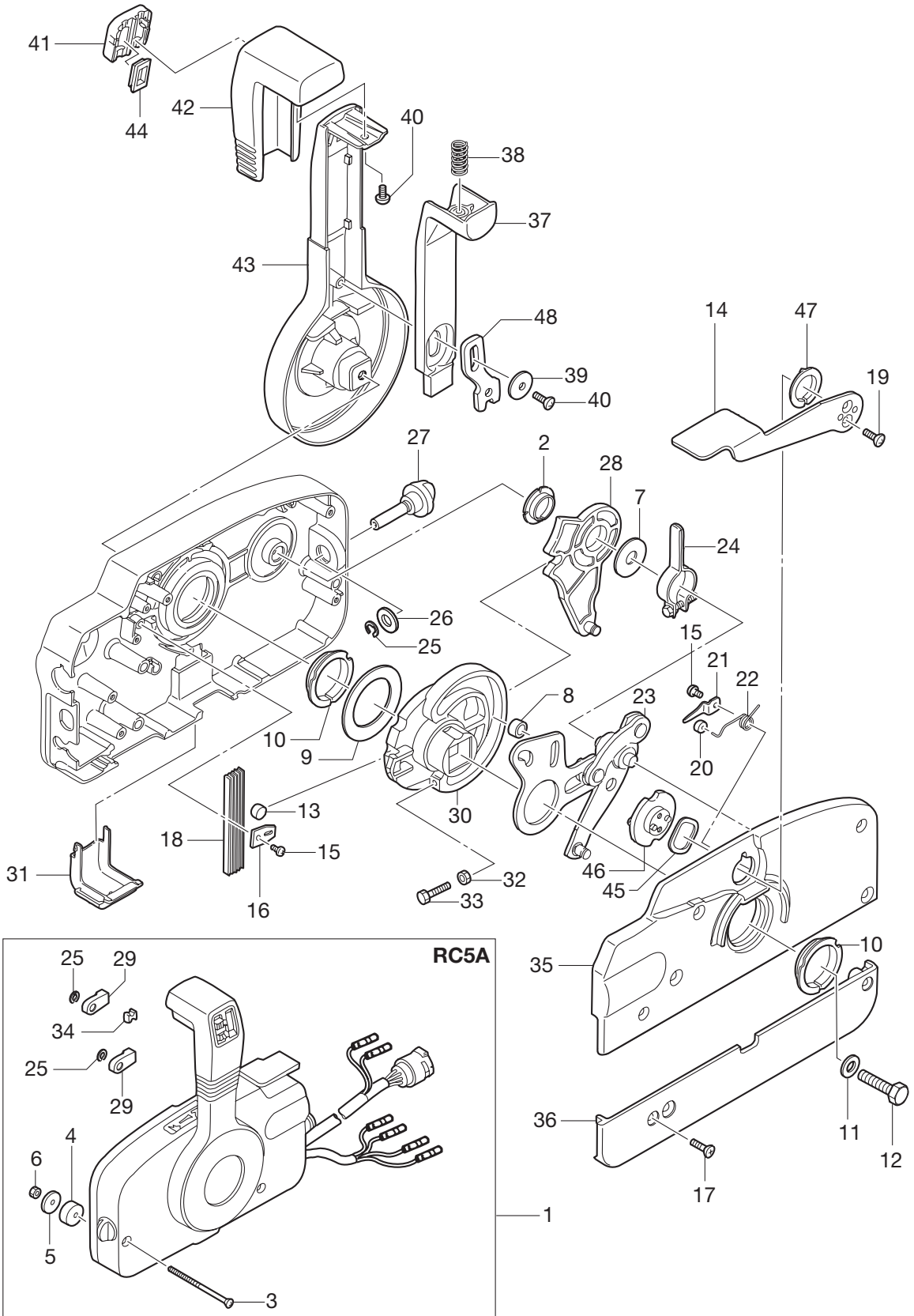


Fig. 23 COMPONENT PARTS OF REMOTE CONTROL BOX
リモコンボックス構成部品



Ref.No. 見出番号	Part No. 部品番号	Description 部 品 名	Q'ty/個数	Remarks 備 考
			M90A	
23-1	3ACQ84330-0	Remote Control Head Ass'y リモートコントロールヘッドアッシ	1	RC5A
23-2	3A3-84432-0	* Bushing * ブッシング B	1	
23-3	3A3-84375-0	* Screw * スクリュ	3	
23-4	3A3-84374-0	* Spacer * スペーサ	3	
23-5	353-84371-0	* Washer * ワッシャ リモコンボックス	3	
23-6	930103-0600	* Nut * ナット	3	
23-7	3A3-84383-0	* Washer * ワッシャ	1	
23-8	3A3-84421-0	* Roller * ローラ	1	
23-9	3A3-84422-0	* Thrust Plate * スラストプレート	1	
23-10	3A3-84431-0	* Bushing * ブッシング A	2	
23-11	940103-0800	* Washer * ワッシャ	1	
23-12	3A3-84442-0	* Bolt * ボルト	1	
23-13	353-84388-0	* Detent Roller * デtentローラ	1	
23-14	3B7Q84312-0	* Free Throttle Lever * フリースロットルレバー	1	
23-15	921503-0406	* Screw * スクリュ	2	
23-16	3A3-84423-0	* Detent Retainer * デtentリテーナ	1	
23-17	921603-0518	* Screw * スクリュ	5	
23-18	3A3-84307-0	* Detent Spring * デtentスプリング	5	
23-19	921603-0512	* Screw * スクリュ	2	
23-20	3A3-84424-0	* Free Throttle Roller * フリースロットルローラ	1	
23-21	3A3-84426-0	* Roller Retainer * ローラリテーナ	1	
23-22	3A3-84425-0	* Free Throttle Spring * フリースロットルスプリング	1	
23-23	3A3-84365-1	* Throttle Arm * スロットルアーム	1	
23-24	3A3-84428-0	* Throttle Friction Arm * スロットルフリクションアーム	1	
23-25	945303-0600	* E-Ring d=6 * Eリング d=6	3	
23-26	353-84394-0	* Washer * ワッシャ	1	
23-27	3A3-84427-0	* Adjust Screw * アジャストスクリュ スロットルフリクション	1	
23-28	3A3-84381-0	* Shift Gear Ass'y * シフトギヤアッシ	1	
23-29	3A3-83314-2	* Cable Terminal * ケーブルターミナル	2	
23-30	3A3-84364-2	* Drive Gear * ドライブギヤ	1	

Fig. 23 COMPONENT PARTS OF REMOTE CONTROL BOX
リモコンボックス構成部品

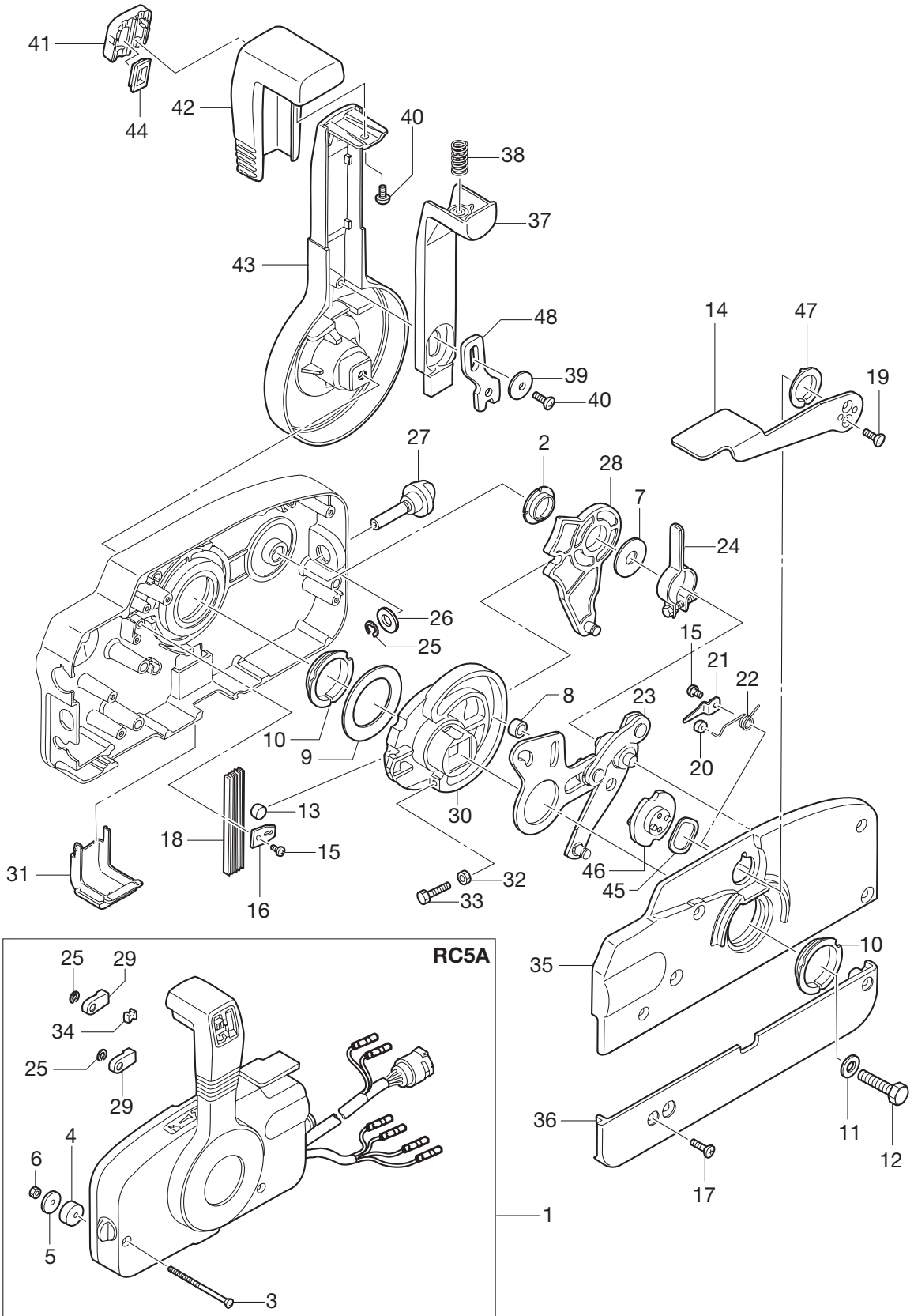
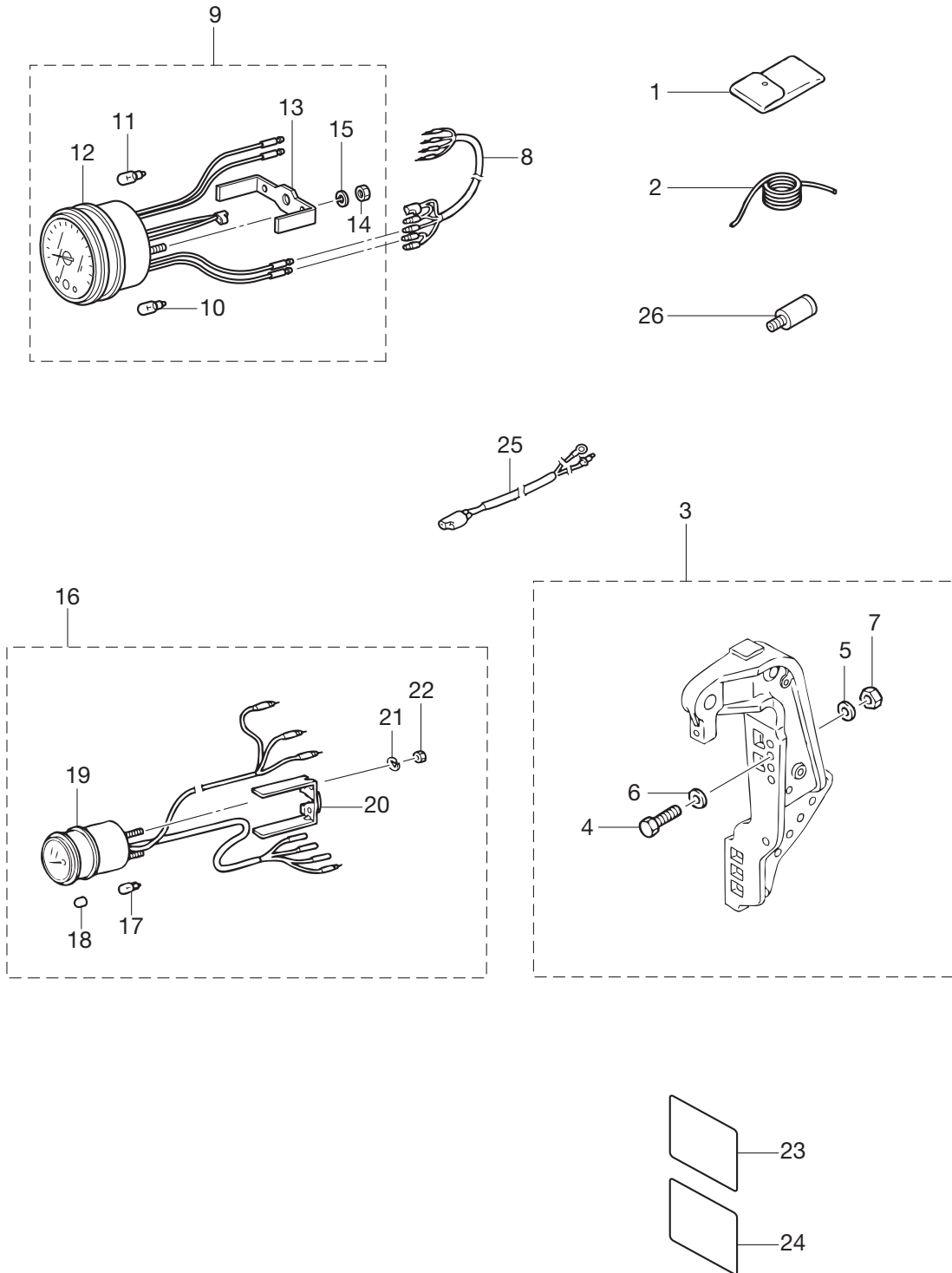
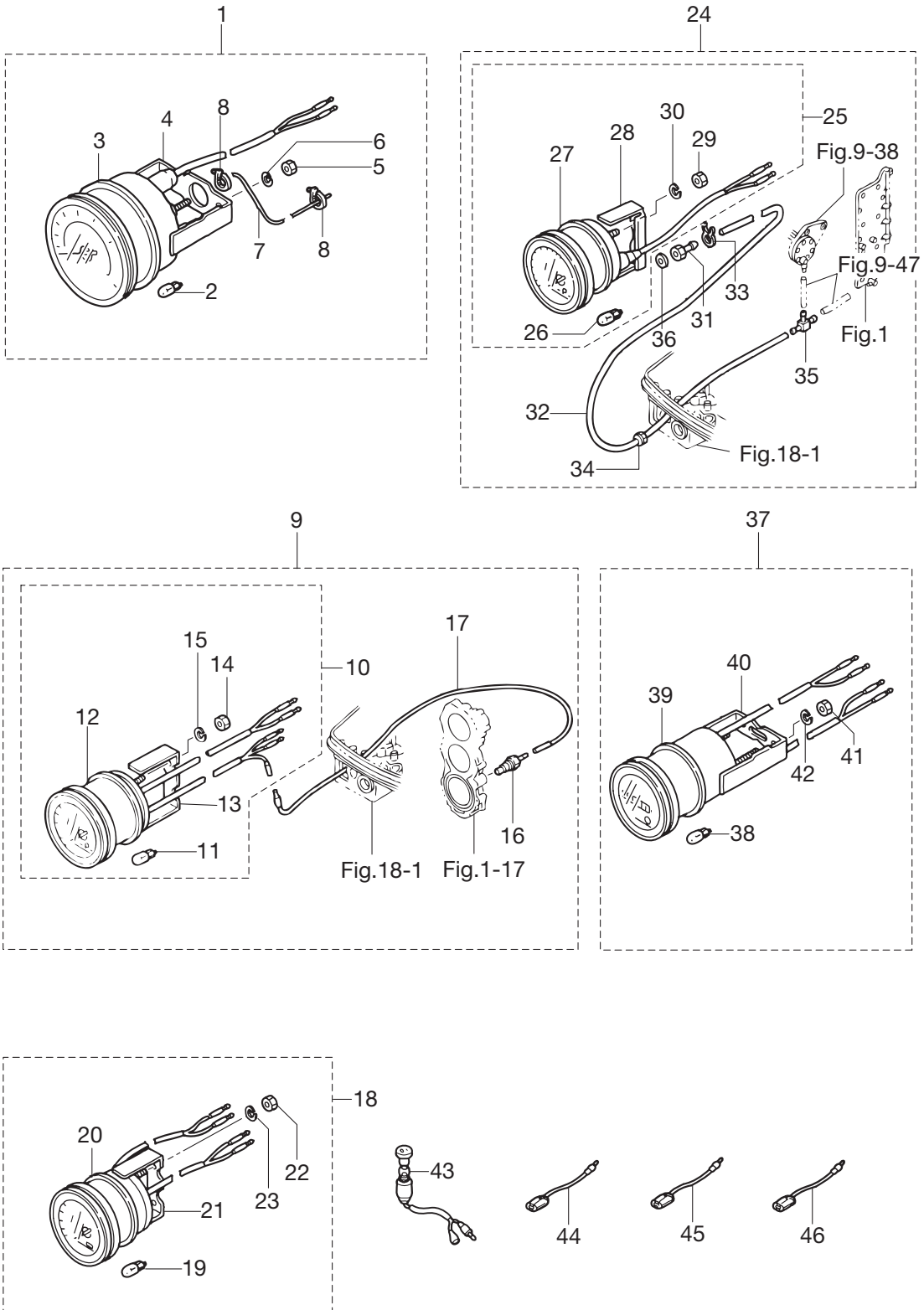


Fig. 24 ACCESSORIES
アクセサリ



Ref.No. 見出番号	Part No. 部品番号	Description 部 品 名	Q'ty/個数	Remarks 備 考
			M90A	
24-1	3C8-72100-1	Tool Kit ツールキット	1	
24-2	3B7-72201-0	Safety Rope ϕ 6-1600 セーフティロープ ϕ 6-1600	1	
24-3	3C8-72120-0	Rigging Bolt Set リギングボルトセット	1	
24-4	3C7-62133-2	* Bolt 12-P1.25 L=105 * ボルト 12-P1.25 L=105	4	
24-5	353-61334-0	* Washer 13-34-3 * ワッシャ 13-34-3	4	
24-6	940103-1200	* Washer * ワッシャ	4	
24-7	3C7-62139-1	* Nut 12-P1.25 * ナット 12-P1.25	4	
24-8	3A3-72537-1	Meter Lead Wire L=2000 メーターリードワイヤ L=2000	1	for EP Type
24-9	3N8-72640-1	Tachometer W/Oil Lamp タコメータ (W/オイルランプ)	1	for EP Type
24-10	3B7-72658-0	* Oil Bulb 12V-1.7W * オイルバルブ 12V-1.7W	1	
24-11	3B7-72659-0	* Meter Bulb 12V-1.8W * メータバルブ 12V-1.8W	1	
24-12	3B7-72656-0	* Meter Damper * メータダンパ	1	
24-13	3B7-72661-0	* Fitting Plate * フィッティングプレート	1	
24-14	930103-0500	* Nut * ナット	2	
24-15	941303-0500	* Spring Washer * スプリングワッシャ	2	
24-16	3T1-72571-0	Trim Meter Ass'y トリムメーターアッシー	1	for EP Type
24-17	3T1-72659-0	* Meter Bulb 12V-1.7W * メータバルブ 12V-1.7W	1	
24-18	3T1-72653-0	* Meter Bulb Cap * メータバルブキャップ	1	
24-19	3B7-72655-0	* Meter Damper * メータダンパ	1	
24-20	3T1-72665-0	* Fitting Plate * フィッティングプレート	1	
24-21	941303-0400	* Spring Washer * スプリングワッシャ	2	
24-22	930203-0400	* Nut * ナット	2	
24-23	3B7-72043-0	Oil Caution Decal オイルコーションデカール	1	
24-24	3B7-72051-0	Buzzer Caution Decal ブザーコーションデカール	1	for EP Type
24-25	361-72539-0	Tachometer Lead Wire L=6000 タコメーターリードワイヤ L=6000	1	for EF Type
24-26	3B7-60007-0	Flushing Plug フラッシングプラグ	1	

Fig. 25 OPTIONAL PARTS (1)
 オプションパーツ (1)



Ref.No. 見出番号	Part No. 部品番号	Description 部 品 名	Q'ty/個数	Remarks 備 考
			M90A	
25-1	1	3E0-72649-0 Speedometer Ass'y (75MPH) スピードメータアッシ (75MPH)	1	
25-1	2	3E0-72648-0 Speedometer Ass'y (50MPH) スピードメータアッシ (50MPH)	1	
25-2		3B7-72659-0 * Meter Bulb 12V-1.8W * メータバルブ 12V-1.8W	1	
25-3		3B7-72656-0 * Meter Damper * メータダンパ	1	
25-4		3B7-72661-0 * Fitting Plate * フィッティングプレート	1	
25-5		930203-0500 * Nut * ナット	2	
25-6		941303-0500 * Spring Washer * スプリングワッシャ	2	
25-7		3B7-72650-0 * Speedometer Tube L=6000 * スピードメータチューブ L=6000	1	
25-8		3B7-72651-0 * Speedometer Band * スピードメータバンド	2	
25-9		3E0-72526-0 Water Temperature Meter Kit ウォーターテンプレータキット	1	
25-10		3E0-72597-0 * Water Temperature Meter Ass'y * ウォータテンプレータアッシ	1	
25-11		3B7-72657-0 ** Meter Bulb 12V-1.7W ** メータバルブ 12V-1.7W	1	
25-12		3B7-72655-0 ** Meter Damper ** メータダンパ	1	
25-13		3B7-72662-0 ** Fitting Plate ** フィッティングプレート	1	
25-14		930203-0400 ** Nut ** ナット	2	
25-15		941303-0400 ** Spring Washer ** スプリングワッシャ	2	
25-16		3B7-72514-0 * Water Temperature Sensor * ウォータテンプレセンサ	1	
25-17		3B7-72518-0 * Lead Wire L=7700 * リードワイヤ ウォータテンプレータ L=7700	1	
25-18		3E0-72529-0 Voltmeter Ass'y ホルトメータアッシ	1	
25-19		3B7-72657-0 * Meter Bulb 12V-1.7W * メータバルブ 12V-1.7W	1	
25-20		3B7-72655-0 * Meter Damper * メータダンパ	1	
25-21		3B7-72662-0 * Fitting Plate * フィッティングプレート	1	
25-22		930203-0400 * Nut * ナット	2	
25-23		941303-0400 * Spring Washer * スプリングワッシャ	2	
25-24		3E0-72527-0 Water Pressure Meter Kit ウォータプレッシャメータキット	1	
25-25		3E0-72598-0 * Water Pressure Meter Ass'y * ウォータプレッシャメータアッシ	1	
25-26		3B7-72657-0 ** Meter Bulb 12V-1.7W ** メータバルブ 12V-1.7W	1	
25-27		3B7-72655-0 ** Meter Damper ** メータダンパ	1	
25-28		3B7-72663-0 ** Fitting Plate ** フィッティングプレート	1	
25-29		930203-0500 ** Nut ** ナット	2	

Fig. 25 OPTIONAL PARTS (1)
 オプションパーツ (1)

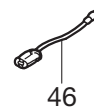
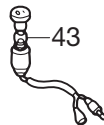
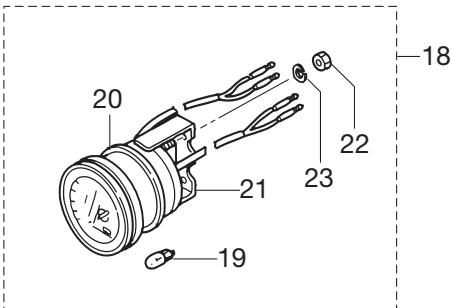
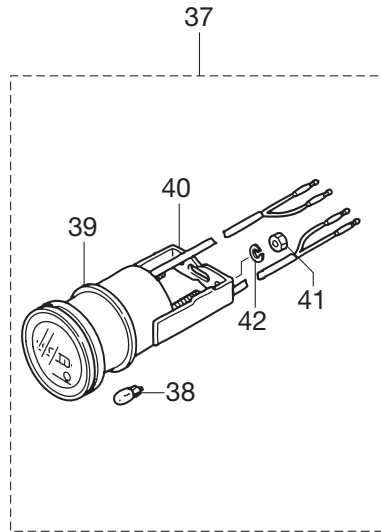
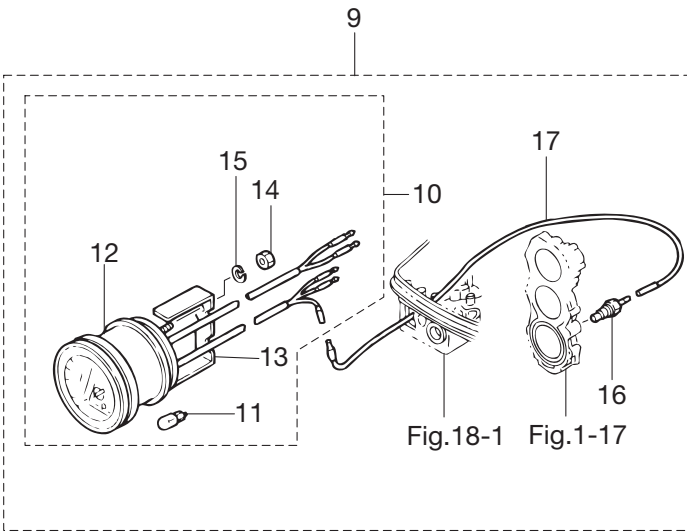
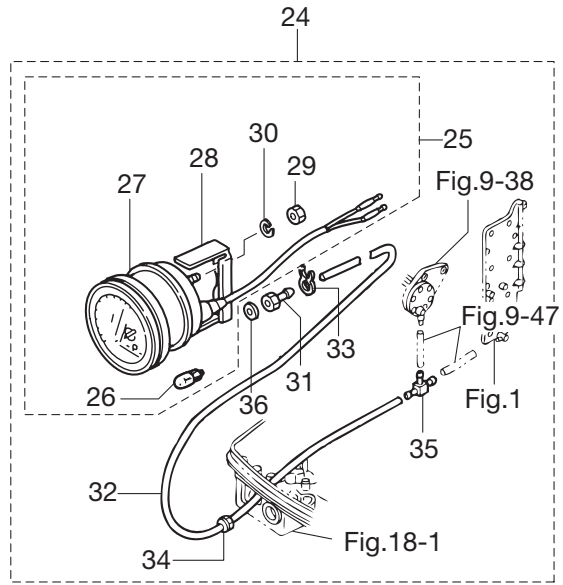
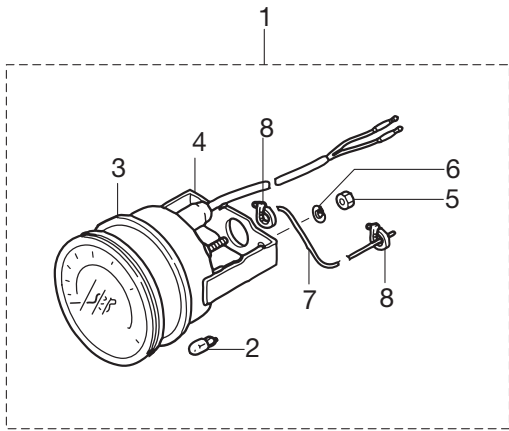
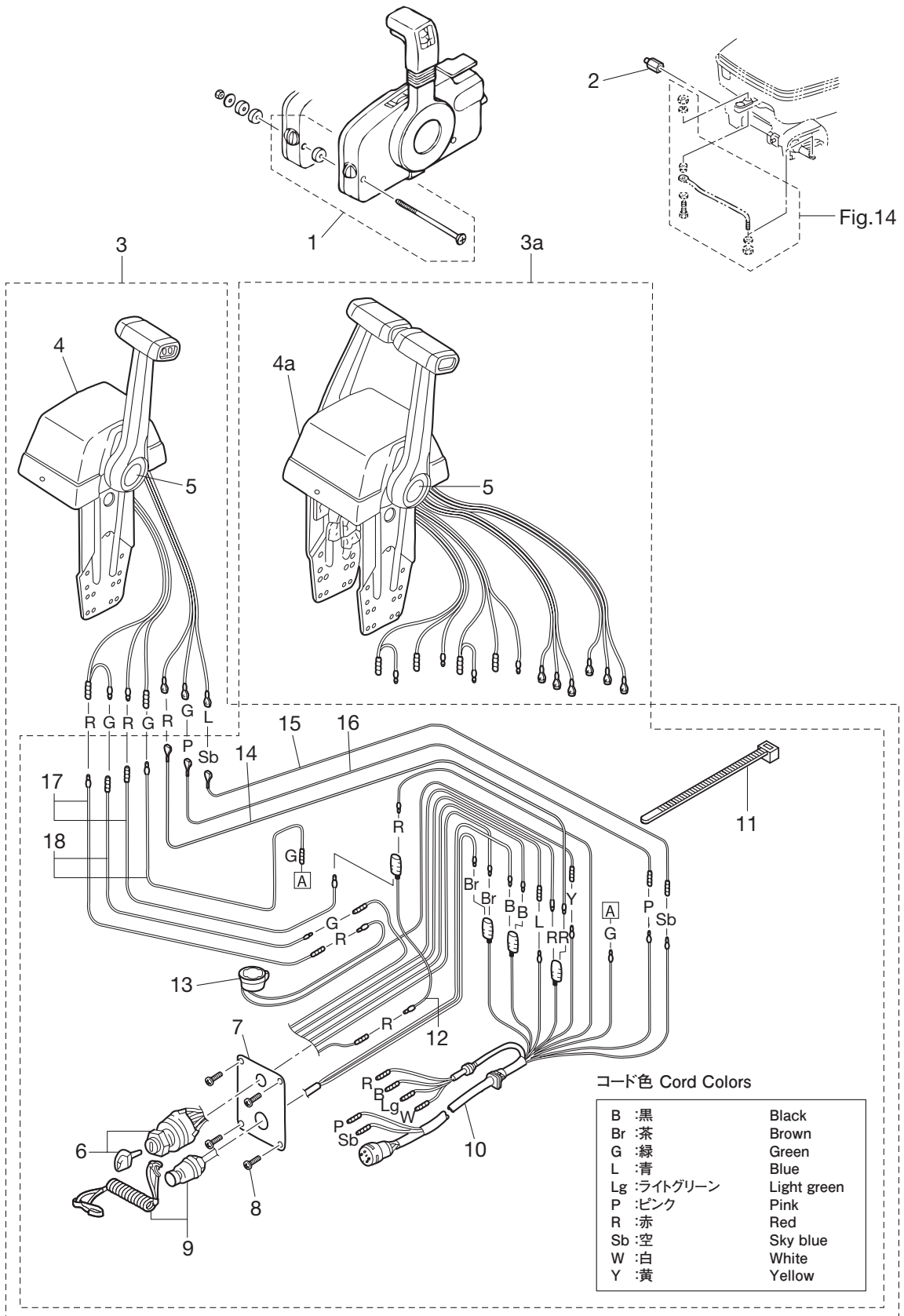


Fig. 26 OPTIONAL PARTS (2)
オプションパーツ (2)



Ref.No. 見出番号	Part No. 部品番号	Description 部 品 名	Q'ty/個数	Remarks 備 考
			M90A	
26-1	3A3-81301-0	Twin Remote Control Kit ツインリモートコントロールキット	1	for EP Type
26-2	353-84904-0	Drag Link Spacer ドラッグリンクスペーサ	1	for EP Type
26-3	3B7-84490-3	Control Head Ass'y (Top-Single) コントロールヘッドアッシ(トップ-シングル)	1	for Single
26-3a	3B7-84540-3	Control Head Ass'y (Top-Twin) コントロールヘッドアッシ(トップ-ツイン)	1	for Twin
26-4	3C7-84480-1	* Remote Cont Head (Top-Single) * リモートコントロールヘッド (トップ-シングル)	1	for Single
26-4a	3C7-84520-1	* Remote Cont Head (Top-Twin) * リモートコントロールヘッド (トップ-ツイン)	1	for Twin
26-5	1	3Z5-84462-0 ** Decal (TOHATSU) ** デカール (ト-ハツ)	1	for Single
26-5	2	3Z5-84462-0 ** Decal (TOHATSU) ** デカール (ト-ハツ)	2	for Twin
26-6	1	353-76020-3 * Main Switch Ass'y * メインスイッチアッシ	1	for Single
26-6	2	353-76020-3 * Main Switch Ass'y * メインスイッチアッシ	2	for Twin
26-7	1	805-76201-1 * Main Switch Panel * メインスイッチパネル	1	for Single
26-7	2	805-76201-1 * Main Switch Panel * メインスイッチパネル	2	for Twin
26-8	1	921146-4516 * Screw * スクリュ	4	for Single
26-8	2	921146-4516 * Screw * スクリュ	8	for Twin
26-9	1	3A3-06830-0 * Stop Switch Ass'y * ストップスイッチアッシ	1	for Single
26-9	2	3A3-06830-0 * Stop Switch Ass'y * ストップスイッチアッシ	2	for Twin
26-10	1	3A3-76115-1 * Cord Ass'y L=6200 * コードアッシ L=6200	1	for Single
26-10	2	3A3-76115-1 * Cord Ass'y L=6200 * コードアッシ L=6200	2	for Twin
26-11	1	178-34147-0 * Band * ハンドリットワイヤ	1	for Single
26-11	2	178-34147-0 * Band * ハンドリットワイヤ	2	for Twin
26-12	1	353-72546-0 * Assist Cord (Red) L=200 * アシストコード (レッド) L=200	1	for Single
26-12	2	353-72546-0 * Assist Cord (Red) L=200 * アシストコード (レッド) L=200	2	for Twin
26-13	1	3C8-76171-0 * Overheat Buzzer * オーバヒートブザー	1	for Single
26-13	2	3C8-76171-0 * Overheat Buzzer * オーバヒートブザー	2	for Twin
26-14	1	3C7-84475-0 * PTTSwitch Cord * PTTスイッチコード (レット)	1	Red for Single
26-14	2	3C7-84475-0 * PTTSwitch Cord * PTTスイッチコード (レット)	2	Red for Twin
26-15	1	3C7-84476-0 * PTTSwitch Cord * PTTスイッチコード (スカイブルー)	1	Sky Blue for Single
26-15	2	3C7-84476-0 * PTTSwitch Cord * PTTスイッチコード (スカイブルー)	2	Sky Blue for Twin
26-16	1	3C7-84477-0 * PTTSwitch Cord * PTTスイッチコード (ピンク)	1	Pink for Single
26-16	2	3C7-84477-0 * PTTSwitch Cord * PTTスイッチコード (ピンク)	2	Pink for Twin

Fig. 26 OPTIONAL PARTS (2)
オプションパーツ (2)

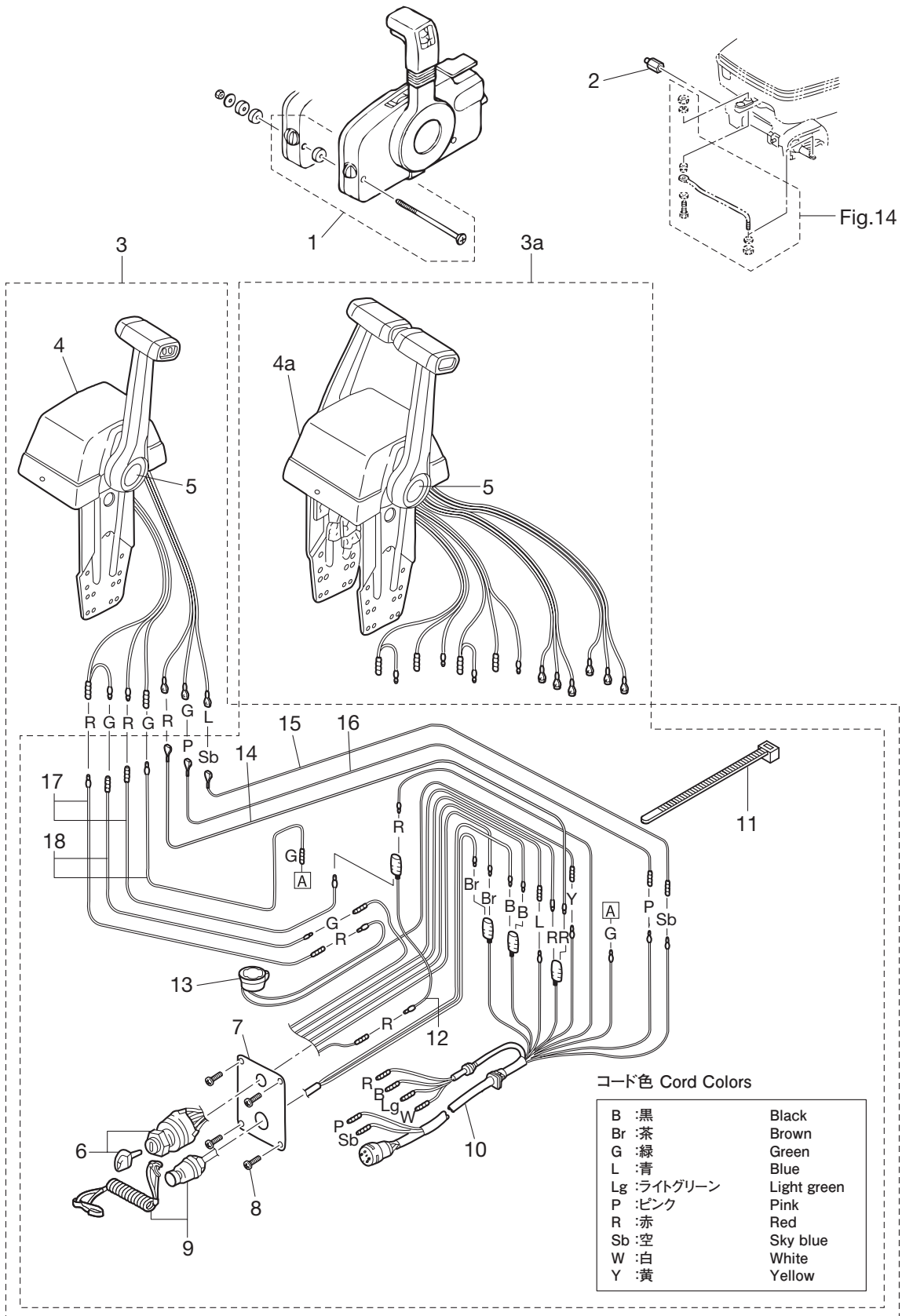


Fig. 27 OPTIONAL PARTS (3)
オプションパーツ (3)

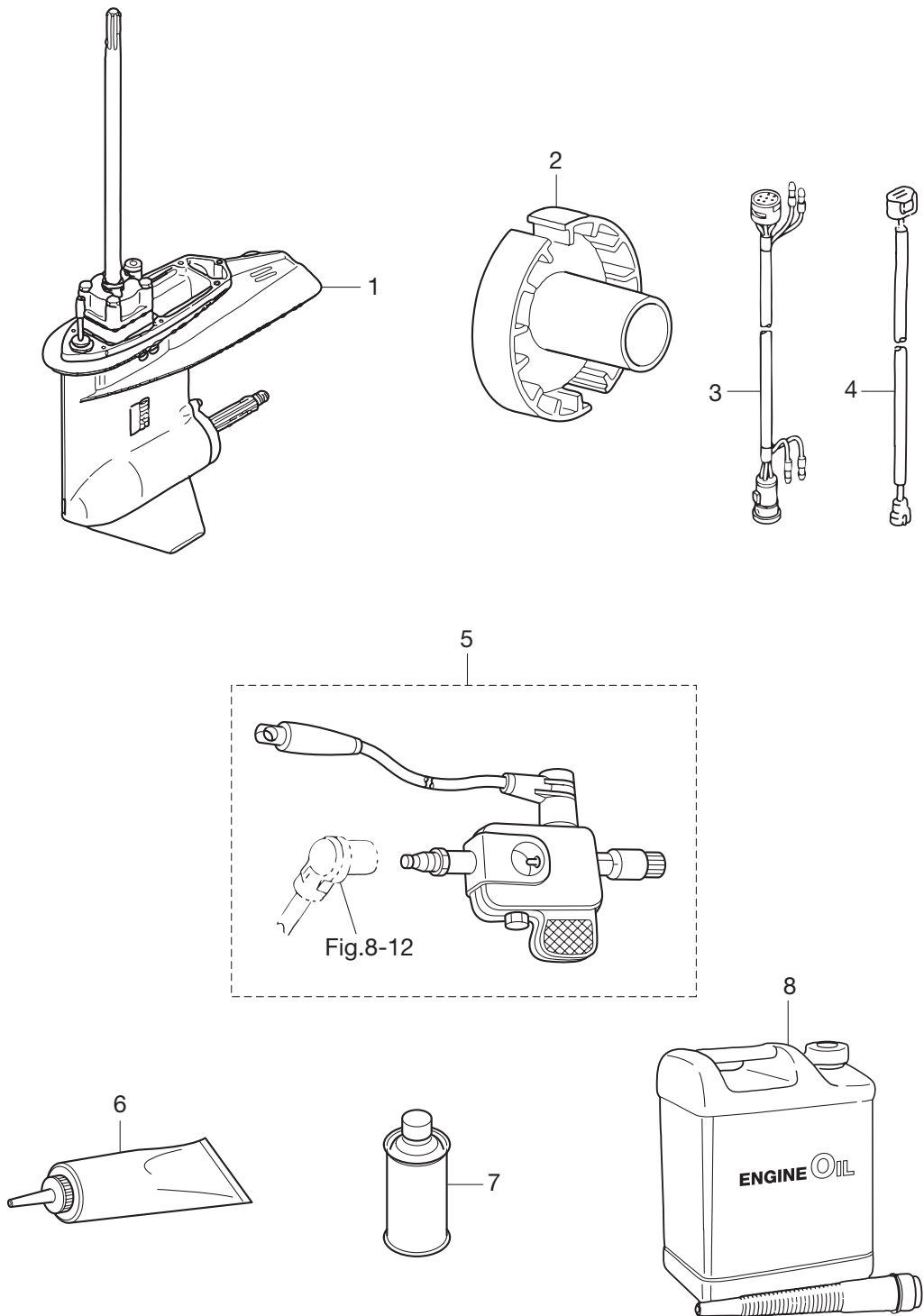
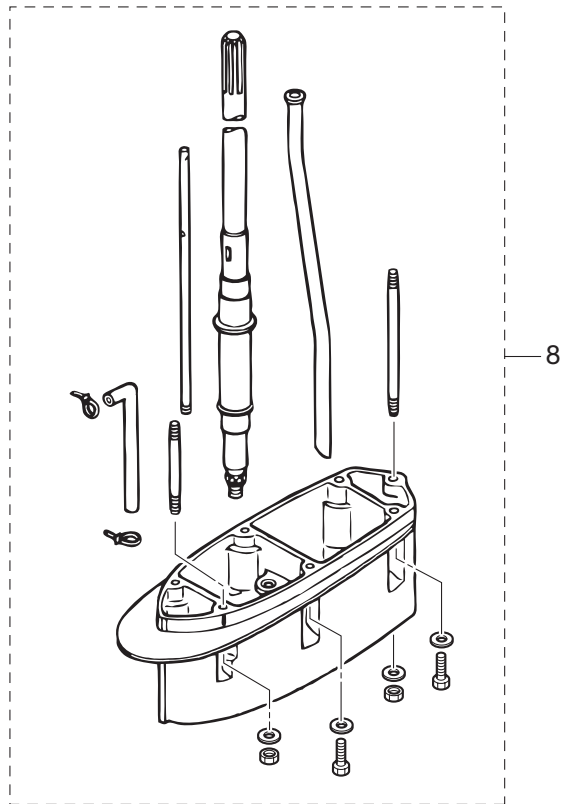
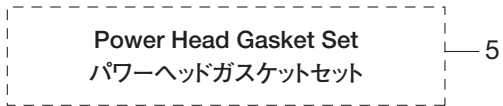
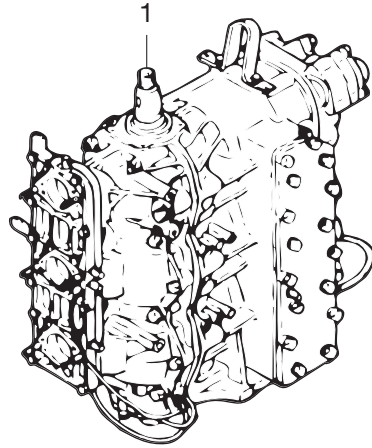
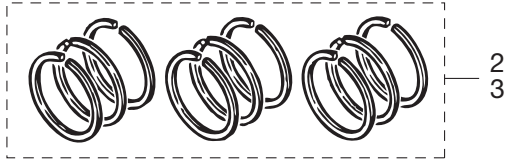


Fig. 28 ASSEMBLY · KIT PARTS
アッセンブリ・キットパーツ



索引

<C>	
CD ユニット	8-9
CD ユニットバンド	8-10
C リング	14-20
C リング	15-18
C リング d=22	14-80a
C リング d=35	2-7
<E>	
E リング d=6	23-25
<O>	
O リング	4-34
O リング	5-14
O リング	15-15
O リング	15-16
O リング	15-20
O リング	15-21
O リング	15-23
O リング	15-26
O リング	15-29
O リング	15-31
O リング	15-35
O リング	15-38
O リング	15-43
O リング	21-14
O リング 1.5-1.9	20-10
O リング 1.5-2.5	4-47
O リング 1.6-19.2	10-2
O リング 1.8-69.6	15-13
O リング 1.9-6.8	12-36
O リング 2.4-44.7	2-18
O リング 2-74.5	1-61
O リング 3.1-54.4	12-26
O リング 3.1-94.4	13-11
O リング 3.5-27.7	12-37
O リング 4.5-32	14-21
O リング モータ	15-4
O リング A	10-29
O リング B	10-31
<P>	
PTT アッシ	14-62
PTT スイッチアッシ	17-13
PTT スイッチアッシ	22-10
PTT スイッチカバー	22-12
PTT スイッチコード (スカイブルー)	26-15-1
PTT スイッチコード (スカイブルー)	26-15-2
PTT スイッチコード (ピンク)	26-16-1
PTT スイッチコード (ピンク)	26-16-2
PTT スイッチコード (レッド)	26-14-1
PTT スイッチコード (レッド)	26-14-2
PTT ソレノイドスイッチ (A)	9-6
PTT ソレノイドスイッチ (B)	9-7
<ア>	
アースコード (AV2) L=120	8-17
アースコード (AV2) L=120	18-4
アースワイヤ L=110	14-47
アースワイヤ L=130	14-45
アースワイヤ L=210	14-49
アーマチュアアッシ	15-3
アイドルエキゾーストポートグロメット	11-29
アシストコード (ブラック) L=200	25-45
アシストコード (ブルー) L=200	25-44
アシストコード (レッド) L=200	17-15
アシストコード (レッド) L=200	22-17
アシストコード (レッド) L=200	25-46
アシストコード (レッド) L=200	26-12-1
アシストコード (レッド) L=200	26-12-2
アジャストスクリュースロットルフリクション	23-27
アドバンサアーム	6-1
アドバンサレバー	6-19
アノード	1-13
アノード	14-43
アノード	14-69
アワーメータアッシ	25-37
<イ>	
イグニッションコイル (W/ キャップ)	8-14
イグニッションコイルアッシ (W/ デカール)	8-11
インテークサイレンサ	4-1
インテークサイレンサガasket	4-10
インテークサイレンサカバー	4-13
インテークサイレンサロックプレート	4-11
インテークマニホールドアッシ	3-1
インテークマニホールドガasket	3-6
<ウ>	
ウェーブワッシャ	23-45
ウェーブワッシャ d=10	4-3
ウォーターストレナセット	12-56
ウォーターテンブセンサ	25-16
ウォーターテンブメータアッシ	25-10
ウォーターテンブメータキット	25-9
ウォーターパイプ (L)	12-53-1
ウォーターパイプ (UL)	12-53-2
ウォーターパイプオウキシリアリマウント	12-51
ウォーターパイプシール (アツパ)	12-54
ウォーターパイプシール (ロウ)	12-21
ウォータープレッシャメータアッシ	25-25
ウォータープレッシャメータキット	25-24
ウォータープレッシャメータニッブル	25-31
ウォーターポンプインベラ	12-17
ウォーターポンプガイドプレート クロムメッキ	12-29
ウォーターポンプキット (クロムメッキ)	28-6
<エ>	
エアチャンバガasket	3-7
エアベントボルト	10-3
エキサイタコイル	7-5
エキゾーストカバー (インナ)	1-34
エキゾーストカバーアッシ	1-32
エキゾーストカバーガasket	1-35
エキゾーストパイプ	11-20
エキゾーストパイプガasket	11-24
エキゾーストハウジング	11-27
エキゾーストハウジングガasket	11-25
エクステンションコード L=2000	27-3
エクステンションハウジング	11-9
エクステンションハウジングキット (UL)	28-8
エクステンションコード (トリムセンサ) L=2000	27-4
エクステンションコード (トリムセンサ) L=6000	14-85
エプロン	11-32
エンジンオイル 0.4L	27-8-1
エンジンオイル 1L	27-8-2
エンジンオイル 20L	27-8-4
エンジンオイル 4L	27-8-3
エンジンショートブロックキット	28-1
エンジンベース	11-1
エンジンベースガasket	1-59
エンジンベースシール L=690	11-3
<オ>	
オイルコーションデカール	20-25
オイルコーションデカール	24-23
オイルシール 19.6-35-10	1-63
オイルシール 22-42-7	12-24
オイルシール 30-50-12	13-9
オイルシール 35-58-9	1-62
オイルシール 36.5-46-8	2-17
オイルタンク	10-15
オイルタンクチェックバルブ	10-19
オイルバルブ 12V-1.7W	24-10
オイルフィラキャップ	10-16
オイルフィルタアッシ	10-27
オイルポンプアッシ	10-1
オイルポンプドライブギヤ	2-6
オイルポンプドリブンギヤ	10-7
オイルポンプボルト	10-5
オイルポンプロッド	10-11
オイルレベルセンサ	10-20
オーバヒートセンサアッシ	9-37
オーバヒートブザー	22-3
オーバヒートブザー	26-13-1
オーバヒートブザー	26-13-2
オーバヒートブザー B	17-7
オリフィス	15-39
オリフィス	15-42
オルタネータアッシ	7-7
<カ>	
ガイドプレート	7-13
ガイドプレートガasket	12-30
ガasket 10.1-15-1	12-10
ガasket 10.2-16-0.5	18-31
ガasket 12.1-17-0.5	17-14

ガasket 2-8-1	25-36	クリップフュエルパイプ	18-33
ガasket 36-52-2	10-17	クリップフュエルパイプ φ 10	5-22
ガasket 8.1-15-1	12-4	クリップフュエルパイプ φ 10	5-23
ガasket エアサイレンサカバー	4-14	クリップフュエルパイプ φ 10	25-33
ガasket フュエルポンプ	5-10	グロメット	11-28
ガasket ブラインドプレート	1-54	グロメット	23-34
カップ	5-13	グロメット 16-2.5	25-34
カップ	10-28	グロメット 17-2.7	16-3
カップリングポンプ	15-12	グロメット 17-2.7	18-18
カバー	17-4	グロメット 17-3	18-13
カバー エレクトリックブラケット	8-23	グロメット 17-3	18-19
カバー ブラインドプレート	1-53	グロメット 22-3	18-12
カバーガasket プレート A	4-39	グロメット 25-5	1-58
カバーガasket プレート B	4-40	グロメット A ロワカバー	18-9
カバーステー (フロント)	18-25	グロメット B ロワカバー	18-10
カバーステー (リヤ)	18-26	グロメット C ロワカバー 20-7.2	18-11
カバーフック	20-11	グロメット PTT コード	18-20
カムロッド L	12-33-1	グロメット コード	18-17
カムロッド UL	12-33-2	グロメット シフトロッド	18-36-2
カムロッドプッシング	12-35	グロメット スブラッシュバン	11-33
カラー	7-27	グロメット リモコンケーブル	18-36-1
カラー 8.4-12-17	6-13	グロメット ロワカバー	18-21
カラー 8.4-12-17	19-19	<ケ>	
カラー 10.2-12-12	14-55	ケーブルジョイント	6-24
カラー 10.2-12-12	16-23	ケーブルジョイント	19-43
カラー 18-20-4.5	12-55	ケーブルターミナル	23-29
カラー 6.2-9-9.3	9-35	<コ>	
カラー 8.1-10.5-31.7	19-33	コイルプレートアッシ (W/ オルタネータ)	7-2
カラー スロットルカム 8.4-12-26.3	6-17	コーションデカール (A)	20-24
<キ>		コーションデカール (CE-C)	7-24
キー ボンブインペラ	12-18	コーションデカール B	8-13
キー マグネット	7-15	コードアッシ	22-5
ギヤオイル 500mL	27-6	コードアッシ A	9-12
ギヤケース プレート	12-6	コードアッシ CL=2500	17-12
ギヤケースアッシ	12-1	コードアッシ L=6200	26-10-1
ギヤケースプレートブラク	12-8	コードアッシ L=6200	26-10-2
キャップ	15-34	コントロールヘッドアッシ (トップ-シングル)	26-3
キャップナット ブラケットボルト	14-11	コントロールヘッドアッシ (トップ-ツイン)	26-3a
キャップフック タンク	10-18	コントロールレバー	23-43
キャブレタアッシ	4-16-1	<サ>	
キャブレタアッシ (サード)	4-16-3	サーモスタット	1-22
キャブレタアッシ (セカンド)	4-16-2	サーモスタットキャップ	1-23
キャブレタガasket	4-44	サーモスタットキャップガasket	1-24
キャブレタカバー	4-36	<シ>	
キャブレタカバーガasket	4-37	シールラバー	11-34
キャブレタカバーガasket	4-38	シールラバー フィラリッド	20-22
キャブレタリペアキット	28-4	シールリング	20-8
<ク>		シールリング ステアリングシャフト	14-17
クイックコネクタ (メー)	21-17	シールリング ドラッグリンク	14-61
クラッチ	13-20	シフトアーム	19-16
クラッチカム	12-32	シフトアシスタアッシ	19-12
クラッチデカール	19-11	シフトギヤアッシ	23-28
クランクケースヘッド	1-60	シフトポジションサイドデカール	22-14
クランクシャフトアッシ (W/ ギヤ)	2-1	シフトポジションデカール	22-13
クランプ	18-34	シフトレバー	19-23
クランプ	21-5	シフトレバーコンプリート	19-22
クランプ	21-11	シフトレバーシャフト	19-3
クランプ 6.5-14L	14-82	シフトレバーストップ	19-25
クランプ 6.5-47.5P	1-21	シフトレバーストップ	19-29
クランプ 6.5-47.5P	1-49	シフトレバーストップブラケット	19-24
クランプ 6.5-47.5P	1-50	シフトレバーロッド	19-39
クランプ 6.5-47.5P	1-56	シフトロッド (L)	19-13
クランプ 6.5-47.5P	9-3	シフトロッドジョイント	12-38
クランプ 6.5-47.5P	14-63	シフトロッドレバー	19-1
クランプ 6.5-47.5P	14-75	シム 35-41.9-0.5	12-25
クランプ 6.5-47.5P	18-5	シム 36-44-0.1	2-4-3
クランプ 7-80P	1-51	シム 36-44-0.15	2-4-2
クランプ 7-80P	8-19	シム 36-44-0.3	2-4-1
クランプバルサ	7-10	シム 42-50-0.1	13-18-2
クランプブラケット (L)	14-6	シム 42-50-0.15	13-18-1
クランプブラケット (R)	14-5	シム 47-57-0.1	13-16-2
グリスフィッティング	14-3	シム 47-57-0.15	13-16-1
グリスフィッティング	14-13	シム 52-60.5-0.1	12-12-3
グリップ	4-23	シム 52-60.5-0.15	12-12-2
グリップ	16-5	シム 52-60.5-0.3	12-12-1
グリップ	23-42	シャフト	19-4
グリップ φ 11.3	3-5	ジョイント アッシ (アウトレット)	21-3
グリップ φ 11.3	9-48	ジョイント アッシ (インレット)	21-2
グリップ φ 7	1-48	シリンダ & クランクケースアッシ	1-1
グリップ φ 8.5	10-10	シリンダピン (ロワ)	14-79
グリップ φ 9.4	10-38	シリンダピンアッパ	14-64
グリップ ケーブル	18-15	シリンダヘッド	1-17
グリップ フュエルパイプ	4-49	シリンダヘッドガasket	1-27

シリンダヘッドカバー	1-19	スプリング フィラリッド	20-19
シリンダヘッドカバーガasket	1-18	スプリングピン 3.5-10	12-34
<ス>		スプリングピン 3.5-16	12-39
スイッチボックス	17-3	スプリングピン 3.5-16	12-52
スイベルブラケットアッシ	14-12	スプリングピン 3.5-16	14-51
スイベルブラケットシャフトアッシ	14-1	スプリングピン 3-12	9-32
スクリュ	1-57	スプリングピン 3-16	16-16
スクリュ	4-19	スプリングリテーナ クラッチ	13-23
スクリュ	4-41	スプリングワッシャ	1-41
スクリュ	5-3	スプリングワッシャ	4-43
スクリュ	5-7	スプリングワッシャ	5-17
スクリュ	5-11	スプリングワッシャ	6-4
スクリュ	7-6	スプリングワッシャ	6-16
スクリュ	7-9	スプリングワッシャ	6-23
スクリュ	7-11	スプリングワッシャ	7-21
スクリュ	7-18	スプリングワッシャ	10-6
スクリュ	9-39	スプリングワッシャ	10-23
スクリュ	9-40	スプリングワッシャ	11-23
スクリュ	9-41	スプリングワッシャ	16-30
スクリュ	12-7	スプリングワッシャ	17-11
スクリュ	12-57	スプリングワッシャ	19-10
スクリュ	14-83	スプリングワッシャ	19-28
スクリュ	16-6	スプリングワッシャ	19-32
スクリュ	17-6	スプリングワッシャ	19-37
スクリュ	20-4	スプリングワッシャ	20-6
スクリュ	22-2	スプリングワッシャ	20-20
スクリュ	22-11	スプリングワッシャ	24-15
スクリュ	23-3	スプリングワッシャ	24-21
スクリュ	23-15	スプリングワッシャ	25-6
スクリュ	23-17	スプリングワッシャ	25-15
スクリュ	23-19	スプリングワッシャ	25-23
スクリュ	23-40	スプリングワッシャ	25-30
スクリュ	26-8-1	スプリングワッシャ	25-42
スクリュ	26-8-2	スベアヒューズ 20A	8-18
スクリュ アームピン	4-24	スベアサ	23-4
スクリュ ハンドルグリップストップ	16-4	スベアサ 40-52-7	2-3
スタータケープル L=400	9-25	スベアサ 6.2-9-15.7	8-8
スタータソレノイド	9-4	スベアサ 6.2-9-15.7	9-45
スタータモータアッシ	9-14	スベアサ 6.2-9-15.7	10-26
スタータモータバンド	9-21	スベアサ 6.2-9-15.7	18-8
スタータモータブラケット	1-40	スベアサ ストップスイッチ	17-19
スタッド	1-3	スベアサ ドラッグリンク H	14-57
スタッド	3-2	スモールエンドベアリングワッシャ	2-15
スタッド	11-15	スラストプレート	23-9
スタッド	13-4	スラストプレート (アッパ)	14-19
スタッド 10-165	11-12	スラストプレート 66-85-2	2-5
スチールボール	13-26	スラストプレート 66-85-2	2-8
ステアリングアームダンパ L=20	14-22-1	スラストロッド	14-9
ステアリングアームダンパ L=40	14-22-2	スロージェット (#75)	4-27
ステアリングシャフトアッシ	14-16	スロットルアーム	23-23
ステアリングブラケット B	16-28	スロットルカム	6-14
ステアスロットルアシスト	16-27	スロットルケーブルホルダ	16-17
ストップドライブシャフトハウジング	12-40	スロットルシャフト	16-7
ストップダンパ	4-8	スロットルシャフトダンパ A	16-8
ストップダンパ	8-4	スロットルデカール	16-13
ストップスイッチアッシ	17-17	スロットルフリクションアーム	23-24
ストップスイッチアッシ	22-6	スロットルロッド	4-50
ストップスイッチアッシ	26-9-1	スロットルロッド A 5-120	6-5
ストップスイッチアッシ	26-9-2	スロットルワイヤ	16-24
ストップスイッチランヤードアッシ	17-18	<セ>	
ストップスイッチランヤードアッシ	22-7	セーフティロープ φ 6-1600	24-2
ストップスクリュ	4-29	セッティングリング	7-19
スナップ クラッチピン	13-22	<ソ>	
スナップピン d=8	6-26	ソレノイドスイッチコード (A) L=150	9-9
スナップピン d=8	19-14	ソレノイドスイッチコード (B) L=150	9-8
スナップピン d=8	19-45	ソレノイドスイッチコード (B) L=150	9-10
スナプリテーナ d=5	7-22	<タ>	
スナプリテーナ d=5	10-14	ターミナルキャップ	9-28
スパークテスタ PET-4000	27-5	ターミナルキャップ スタータ	9-11
スパークプラグ (BR8HS10)	1-42	ターミナルキャップ スタータ	9-26
スパークプラグデカール	18-39	ダイヤフラムガasket B	5-5
スパイラルチューブプロテクタ	16-25	ダイヤフラムガasket セット	5-9
スピードメータアッシ (50MPH)	25-1-2	ダウエルピン	1-5
スピードメータアッシ (75MPH)	25-1-1	ダウエルピン 4-10	12-27
スピードメータチューブ L=6000	25-7	ダウエルピン 6-12	1-4
スピードメータバンド	25-8	ダウエルピン 6-12	11-18
スプリットピン 2-12	19-41	タコメータ (W/ オイルランプ)	24-9
スプリットピン 3-25	13-32	タコメータリードワイヤ L=6000	24-25
スプリング A	4-30	タッチアップペイント	27-7
スプリング B	4-32	ダンパ (アッパ)	14-29
スプリング クラッチ	13-24	ダンパ (ロウ)	14-42
スプリング スロットルアシスト	16-26	ダンパ 21-36-5	14-25
スプリング スロットルカム	6-18	ダンパ 21-36-5	14-36

ダンパスタータモータ	9-20	ナット	25-22
<チ>		ナット	25-29
チェックバルブ	1-43	ナット	25-41
チェックバルブ	5-6	ナット 10-32UNF	19-42
チェックバルブコンプリート	5-24	ナット 10-P1.25	1-7
チョークソレノイド	9-29	ナット 10-P1.25	11-17
チョークソレノイドフック	9-31	ナット 10-P1.25	18-30
チョークデカル	4-9	ナット 12-P1.25	24-7
チョークレバー	4-2	ナット 12-P1.5	14-38
チョークロッド	4-45	ナット 18-P1.5	7-16
チルトスイッチカバー	23-41	ナット ベベルギヤ B	12-13
チルトスイッチブラグ	23-44	<ニ>	
チルトストッパアッシ	14-50	ニップル 5.5-5	1-6
チルトストッパグリップ	14-53	ニップル 6-1/8	12-46
チルトストッパスプリング	14-54	ニップル 6-6	12-49
チルトハンドル	20-14	ニップル L	1-2
<ツ>		ニップル L	1-33
ツインリモートコントロールキット	26-1	ニップルウォータ	18-2
ツールキット	24-1	ニュートラルスイッチ	17-20
<テ>		ニュートラルスイッチ (リモートコントロール)	22-1
ティラハンドル A	16-2	ニュートラルスイッチアクチュエータ	17-22
ティラハンドルサブアッシ	16-1	ニュートラルスイッチコード (グリーン)	26-18-1
テーパーローラベアリング 32305	12-15	ニュートラルスイッチコード (グリーン)	26-18-2
テーパーローラベアリング 30209	13-1	ニュートラルスイッチコード (レッド)	26-17-1
デカル (トーハツ)	22-16	ニュートラルスイッチコード (レッド)	26-17-2
デカル (トーハツ)	26-5-1	ニュートラルスイッチブラケット	17-21
デカル (トーハツ)	26-5-2	ニュートラルロックアーム	23-37
デカル (レバー)	22-15	ニュートラルロックスプリング	23-38
デカルセット	20-23	<ハ>	
テストプロベラアッシ	27-2	パイプ	10-9
デントスプリング	23-18	パイプ	10-36
デントリテーナ	23-16	パイプ	10-37
デントローラ	23-13	パイプジョイント	25-35
<ト>		パイロットスクリュ	4-31
トップカウルアッシ	20-1	バックアップリング	15-17
トップカウルシール L=1780	20-2	バックアップリング	15-24
ドライブギヤ	23-30	バックアップリング	15-27
ドライブシャフト (L)	12-14-1	バッテリーケーブル L=3000	9-27
ドライブシャフト (UL)	12-14-2	パッド スブラッシュバン	11-35
ドライブシャフトスプリング	12-16	バルサコイル & プレートアッシ	7-3
ドライブシャフトスプリングガイド	12-31	バルサホルダ	7-4
ドライブシャフトハウジング (L)	11-4	バルブシート	15-44
ドライブシャフトハウジングガasket	11-8	バルブピン	4-35
ドラッグリンクアッシ H	14-56	パワーヘッドガasketセット	28-5
ドラッグリンクスペーサ	26-2	ハンガ	1-30
トリムセンサ L=1700	14-71	バンドリードワイヤ	7-12
トリムタブ	13-2	バンドリードワイヤ	22-4
トリムタブガasket	13-3	バンドリードワイヤ	26-11-1
トリムピストン	15-25	バンドリードワイヤ	26-11-2
トリムメーターアッシ	24-16	バンドリードワイヤ 100	12-50
ドレンスクリュ	4-33	バンドリードワイヤ 100	14-74
ドレンブラグ (エンジンベース)	11-2	<ヒ>	
ドレンブラグ (エンジンベース)	18-16	ピストン	2-9-1
<ナ>		ピストン (0.50/S)	2-9-2
ナイロンナット 3/8	14-59	ピストンピン	2-12
ナイロンナット 10-P1.5	19-2	ピストンピンクリップ	2-13
ナイロンナット 4-P0.7	12-58	ピストンリング	2-10-1
ナイロンナット 4-P0.7	16-15	ピストンリング	2-11-1
ナイロンナット 7/8	14-2	ピストンリング (0.50/S)	2-10-2
ナイロンナット 8-P1.25	13-5	ピストンリング (0.50/S)	2-11-2
ナイロンナット 8-P1.25	16-21	ピストンリングセット	28-2
ナット	1-16	ピストンリングセット (0.5 O/S)	28-3
ナット	4-7	ピストンロッドアッシ	15-19
ナット	4-42	ピックアップエルボアッシ	21-13
ナット	4-53	ピニオンアッシ	9-18
ナット	5-8	ヒューズワイヤアッシ L=450	9-13
ナット	5-16	ピン	15-41
ナット	6-8	ピンクラッチ	13-21
ナット	8-3	ピンケーブル	19-8
ナット	10-13	ピンスラストロッド	14-10
ナット	10-34	<フ>	
ナット	11-16	フィッティングプレート	24-13
ナット	16-12	フィッティングプレート	25-4
ナット	17-10	フィッティングプレート	25-13
ナット	19-9	フィッティングプレート	25-21
ナット	20-5	フィッティングプレート	25-28
ナット	20-21	フィッティングプレート	25-40
ナット	23-6	フィッティングプレート	24-20
ナット	23-32	フィラリッド	20-17
ナット	24-14	フィラリッドヒンジ	20-18
ナット	24-22	フィルタ	5-15
ナット	25-5	フィルタ	10-30
ナット	25-14	フィルタ	15-11

フィルタ	15-32
フィルタ	15-45
フィルタ	21-15
フォワードスラストワッシャ	13-29
プザーコーションデカル	24-24
フックレバー	20-7
フックレバーブッシング	12-14-12
ブッシュロッドクラッチ	13-25
ブッシング 10.2-12-29.5	19-34
ブッシング 12-14-15.5	6-11
ブッシング 12-14-15.5	19-18
ブッシング 18-20-20.5	14-68
ブッシング 18-24-19	14-67
ブッシング 22-25.4-23.5	14-81
ブッシング 25.6-28.6-40	14-15
ブッシング 32-40-45	14-18
ブッシング 8.4-10-11	16-9
ブッシング 9-20-20.8	10-8
ブッシング A	23-10
ブッシング B	23-2
ブッシング D	23-47
フェエルゲージベントキャップアッシ	21-16
フェエルコネクタ	21-9
フェエルコネクタ	21-10
フェエルコネクタ (エンジン メール)	18-29
フェエルコネクタマーク	21-8
フェエルタンクアッシ 25L	21-12
フェエルフィルタアッシ	5-12
フェエルポンプアッシ	5-1
フライホイール (W/ リングギヤ)	7-1
ブライマバルブ	21-4
ブライマバルブアッシ	21-1
ブラグ	1-26
ブラグ	12-3
ブラグ	15-30
ブラグ 6-1/8	12-47
ブラグウォータ	12-9
ブラグキャップ (W/ レジスタンス)	8-12
ブラグキャップ (W/ レジスタンス)	8-15
ブラグキャップ (W/ レジスタンス)	8-26
ブラケット エレクトリック	8-1
ブラケット スタータモータ	1-38
ブラシ	15-6
ブラシ (-)	9-16
ブラシ (+)	9-15
ブラシスプリング	9-17
ブラシスプリング	15-8
ブラスチックリベット 6.5	18-22
フラッシングブラグ	24-26
ブランチャ チョークソレノイド	9-30
フリースロットルスプリング	23-22
フリースロットルドラム	23-46
フリースロットルレバー	23-14
フリースロットルローラ	23-20
フリーピストン	15-22
フリクションピース	16-10
ブレーカ	15-7
ブレート フィルタ	10-32
ブレート ロックアーム	23-48
ブレードボルト 8-30	13-12
ブレッシャスイッチアッシ	9-38
フロート	4-20
フロートアームピン	4-21
フロートチャンバ	4-17
フロートチャンバOリング	4-18
フロートバルブ	4-22
プロベラアッシ (11")	13-27-2
プロベラアッシ (13")	13-27-3
プロベラアッシ (15")	13-27-1
プロベラアッシ (16")	13-27-4
プロベラアッシ (17")	13-27-5
プロベラアッシ (19")	13-27-6
プロベラアッシ (21")	13-27-7
プロベラシャフト	13-19
プロベラシャフトハウジング	13-7
プロベラシャフトハウジングアッシ	13-6
プロベラナット	13-30
プロベラハブキット	13-28
<ヘ>	
ベベルギヤ A アッシ	13-13
ベベルギヤ B	12-11
ベベルギヤ C	13-15
<ホ>	

ホース	1-44
ホース	1-45
ホース	1-46
ホース	1-47
ホース	3-3
ホース	3-4
ホース	4-48
ホース	5-18
ホース	5-19
ホース	5-20
ホース	5-21
ホース	9-47
ホース	12-48-1
ホース	12-48-2
ホース	18-3
ホース	18-32
ホース	21-6
ホース	21-7
ホース	25-32
ボール	15-40
ボールジョイント B	6-15
ボールジョイント C	6-3
ボールジョイント C	7-20
ボールジョイントコネクタ	4-51
ボールジョイントコネクタ	4-52
ボールジョイントコネクタ	6-7
ボールジョイントコネクタ	10-12
ボールベアリング 6208	2-2
ボールベアリング 6208	13-10
ボトムカウル	18-1
ホルダシフトレバーシャフト	19-5
ホルダ マグネットコード	7-8
ボルト	1-8
ボルト	1-10
ボルト	1-11
ボルト	1-14
ボルト	1-15
ボルト	1-20
ボルト	1-25
ボルト	1-28
ボルト	1-31
ボルト	1-36
ボルト	1-39
ボルト	1-52
ボルト	1-55
ボルト	1-64
ボルト	3-8
ボルト	4-4
ボルト	4-6
ボルト	4-12
ボルト	4-15
ボルト	6-9
ボルト	6-21
ボルト	7-14
ボルト	7-25
ボルト	7-26
ボルト	8-2
ボルト	8-16
ボルト	8-20
ボルト	8-21
ボルト	8-25
ボルト	9-2
ボルト	9-5
ボルト	9-19
ボルト	9-22
ボルト	9-23
ボルト	9-33
ボルト	9-42
ボルト	10-21
ボルト	10-33
ボルト	11-19
ボルト	11-21
ボルト	11-30
ボルト	11-36
ボルト	12-28
ボルト	12-41
ボルト	14-7
ボルト	14-24
ボルト	14-28
ボルト	14-30
ボルト	14-44
ボルト	14-46
ボルト	14-48

ボルト	14-66	メータダンパ	25-3
ボルト	14-70	メータダンパ	25-12
ボルト	14-72	メータダンパ	25-20
ボルト	14-76	メータダンパ	25-27
ボルト	14-84	メータダンパ	25-39
ボルト	15-9	メータバルブ 12V-1.7W	24-17
ボルト	15-36	メータバルブ 12V-1.7W	25-11
ボルト	15-37	メータバルブ 12V-1.7W	25-19
ボルト	16-11	メータバルブ 12V-1.7W	25-26
ボルト	16-18	メータバルブ 12V-1.7W	25-38
ボルト	16-29	メータバルブ 12V-1.8W	24-11
ボルト	17-9	メータバルブ 12V-1.8W	25-2
ボルト	17-16	メータバルブキャップ	24-18
ボルト	17-23	<モ>	
ボルト	18-6	モータアッシ	15-1
ボルト	18-14	モータブラケットアッシ	15-5
ボルト	18-23	<ヨ>	
ボルト	18-24	ヨークアッシ	15-2
ボルト	18-27	<ラ>	
ボルト	18-35	ラバーキャップ	4-28
ボルト	18-37	ラバーマウント (アツパ)	14-23
ボルト	19-6	ラバーマウント (ロウ)	14-33
ボルト	19-17	ラバーマウント 8.5-14-2.5	8-7
ボルト	19-26	ラバーマウント 8.5-14-2.5	9-44
ボルト	19-30	ラバーマウント 8.5-14-2.5	10-25
ボルト	19-35	ラバーマウント 9-16-4.3	7-28
ボルト	19-38	ラバーマウント 9-16-4.3	17-8
ボルト	20-12	ラバーマウント 9-23-4	9-34
ボルト	20-15	<リ>	
ボルト	20-16	リードバルブアッシ	3-9
ボルト	23-12	リードワイヤウオータテンメータ L=7700	25-17
ボルト	23-33	リギングボルトセット	24-3
ボルト 10-40	11-11	リザーブタンク	15-33
ボルト 10-40	12-43	リバーガスバッセージパイプ	11-26
ボルト 12-20 P1.75	14-77	リモートコントロールヘッド (トップ-シングル)	26-4
ボルト 12-P1.25 L=105	24-4	リモートコントロールヘッド (トップ-ツイン)	26-4a
ボルト 3/8-50	14-58	リモートコントロールヘッドアッシ	23-1
ボルト 8-105	11-5	リヤハウジング	23-35
ボルト 8-105	16-19	リヤパネル	23-36
ボルト 8-115	11-6	リングギヤカバー	7-23
ボルト 8-25	14-41	<レ>	
ボルト 8-35	11-10	レクチファイヤコンプリート	9-1
ボルト 8-35	12-42	レバーソケットシャフト	16-14
ボルト ハンドル A	16-22	<ロ>	
ボルト マウントブラケット	14-34	ローラ	23-8
ボルトメータアッシ	25-18	ローラベアリング 20-25-28	2-14
ポンプ	15-10	ローラベアリング 25.4-33.3-31.8	12-2
ポンプカバー	5-2	ローラベアリング 25-32-26	13-14
ポンプケース (ロウ)	12-23	ローラベアリング 30-40-30	13-8
ポンプケースガスケット	12-22	ローラリテーナ	23-21
ポンプケースサブアッシ (アツパ)	12-19	ロケーティングブラケット	20-3
ポンプケースライナ クロムメッキ	12-20	ロッドアドバンスリンク B 5-113	6-6
ポンプダイヤフラム	5-4	ロッドガイドサブアッシ トリム	15-28
<マ>		ロッドスナップ 3.5-2	4-46
マウント モータカバー 8.5-14-2.5	9-43	ロッドスナップ 5-2.5	6-2
マウント モータカバー 8.5-14-2.5	10-24	ロッドスナップ 5-2.5	6-20
マウント モータカバーロア 12-18-2.5	18-7	ロウユニットアッシ (L)	27-1-1
マウント モータカバーロア 8.5-14-2.5	8-6	ロウユニットアッシ (UL)	27-1-2
マウントブラケット	14-32	ロウユニットガスケットセット	28-7
マウントホールディングプレート (アツパ)	14-27	<ワ>	
マウントホールディングプレート (ロウ)	14-40	ワイヤカバー	23-31
マニュアルバルブ	15-14	ワイヤリングダイヤグラムデカール	8-24
<メ>		ワッシャ	1-37
メインジェット (#150)	4-26	ワッシャ	6-22
メインスイッチアッシ	17-1	ワッシャ	9-24
メインスイッチアッシ	22-8	ワッシャ	10-4
メインスイッチアッシ	26-6-1	ワッシャ	10-35
メインスイッチアッシ	26-6-2	ワッシャ	11-7
メインスイッチキー No.301	17-2-1	ワッシャ	11-13
メインスイッチキー No.301	22-9-1	ワッシャ	11-14
メインスイッチキー No.302	17-2-2	ワッシャ	11-22
メインスイッチキー No.302	22-9-2	ワッシャ	12-5
メインスイッチキー No.303	17-2-3	ワッシャ	12-44
メインスイッチキー No.303	22-9-3	ワッシャ	12-45
メインスイッチパネル	17-5	ワッシャ	14-4
メインスイッチパネル	26-7-1	ワッシャ	14-8
メインスイッチパネル	26-7-2	ワッシャ	14-39
メインノズル	4-25	ワッシャ	14-78
メインベアリング	2-16	ワッシャ	16-20
メーターランプスイッチ	25-43	ワッシャ	18-28
メーターリードワイヤ L=2000	24-8	ワッシャ	19-27
メータダンパ	24-12	ワッシャ	19-31
メータダンパ	24-19	ワッシャ	19-36

ワッシャ	19-40
ワッシャ	23-7
ワッシャ	23-11
ワッシャ	23-26
ワッシャ	24-6
ワッシャ 12.5-24-1	6-12
ワッシャ 12.5-24-1	19-21
ワッシャ 9.6-18-2	14-60
ワッシャ 10.5-18-1.5	19-7
ワッシャ 10.5-18-2	14-52
ワッシャ 10.5-20-3.2	1-9
ワッシャ 11.5-32.3	14-26
ワッシャ 13-34-3	14-35
ワッシャ 13-34-3	24-5
ワッシャ 17-32-3	13-31
ワッシャ 19-34-3	7-17
ワッシャ 22.6-30-2	14-80
ワッシャ 25.7-50-1	14-14
ワッシャ 6.5-21-1	4-5
ワッシャ 6.5-21-1	8-5
ワッシャ 6.5-21-1	8-22
ワッシャ 6.5-21-1	9-36
ワッシャ 6.5-21-1	9-46
ワッシャ 6.5-21-1	10-22
ワッシャ 6.5-21-1	18-38
ワッシャ 6.5-23-1.5	14-65
ワッシャ 6-16-1.5	14-31
ワッシャ 6-16-1.5	14-73
ワッシャ 6-16-1.5	20-13
ワッシャ 8.4-15.5-1.6	11-31
ワッシャ 8.5-18-1.6	6-25
ワッシャ 8.5-18-1.6	19-15
ワッシャ 8.5-18-1.6	19-44
ワッシャ 8.5-19.5-3.2	1-12
ワッシャ 8.5-19.5-3.2	1-29
ワッシャ 8.5-24-1.5	6-10
ワッシャ 8.5-24-1.5	19-20
ワッシャ t=2.8	13-17-3
ワッシャ t=3.0	13-17-2
ワッシャ t=3.2	13-17-1
ワッシャ マウントブラケット 12.2-25-2	14-37
ワッシャ リモコンボックス	23-5
ワッシャ ロックアーム	23-39

-

INDEX

<A>			
Adjust Screw	23-27	Bolt	9-42
Advancer Arm	6-1	Bolt	10-21
Advancer Lever	6-19	Bolt	10-33
Air Chamber Gasket	3-7	Bolt	11-19
Air Vent Bolt	10-3	Bolt	11-21
Alternator Ass'y	7-7	Bolt	11-30
Anode	1-13	Bolt	11-36
Anode	14-43	Bolt	12-28
Anode	14-69	Bolt	12-41
Apron	11-32	Bolt	14-7
Armature Ass'y	15-3	Bolt	14-24
Assist Cord (Blk) L=200	25-45	Bolt	14-28
Assist Cord (Blu) L=200	25-44	Bolt	14-30
Assist Cord (Red) L=200	17-15	Bolt	14-34
Assist Cord (Red) L=200	22-17	Bolt	14-44
Assist Cord (Red) L=200	25-46	Bolt	14-46
Assist Cord (Red) L=200	26-12-1	Bolt	14-48
Assist Cord (Red) L=200	26-12-2	Bolt	14-66
		Bolt	14-70
		Bolt	14-72
Back-Up Ring	15-17	Bolt	14-76
Back-Up Ring	15-24	Bolt	14-84
Back-Up Ring	15-27	Bolt	15-9
Ball	13-26	Bolt	15-36
Ball	15-40	Bolt	15-37
Ball Bearing 6208	2-2	Bolt	16-11
Ball Bearing 6208	13-10	Bolt	16-18
Ball Joint	6-3	Bolt	16-22
Ball Joint	6-15	Bolt	16-29
Ball Joint	7-20	Bolt	17-9
Ball Joint Connector	4-51	Bolt	17-16
Ball Joint Connector	4-52	Bolt	17-23
Ball Joint Connector	6-7	Bolt	18-6
Ball Joint Connector	10-12	Bolt	18-14
Band	7-12	Bolt	18-23
Band	22-4	Bolt	18-24
Band	26-11-1	Bolt	18-27
Band	26-11-2	Bolt	18-35
Band 100	12-50	Bolt	18-37
Band 100	14-74	Bolt	19-6
Battery Cable L=3000	9-27	Bolt	19-17
Bevel Gear Ass'y (A)	13-13	Bolt	19-26
Bevel Gear B	12-11	Bolt	19-30
Bevel Gear C	13-15	Bolt	19-35
Bolt	1-8	Bolt	19-38
Bolt	1-10	Bolt	20-12
Bolt	1-11	Bolt	20-15
Bolt	1-14	Bolt	20-16
Bolt	1-15	Bolt	23-12
Bolt	1-20	Bolt	23-33
Bolt	1-25	Bolt 10-40	12-43
Bolt	1-28	Bolt 10-40	11-11
Bolt	1-31	Bolt 12-20 P1.75	14-77
Bolt	1-36	Bolt 12-P1.25 L=105	24-4
Bolt	1-39	Bolt 3/8-50	14-58
Bolt	1-52	Bolt 8-105	11-5
Bolt	1-55	Bolt 8-105	16-19
Bolt	1-64	Bolt 8-115	11-6
Bolt	3-8	Bolt 8-25	14-41
Bolt	4-4	Bolt 8-35	12-42
Bolt	4-6	Bolt 8-35	11-10
Bolt	4-12	Bottom Cowl	18-1
Bolt	4-15	Bracket	1-38
Bolt	6-9	Bracket	8-1
Bolt	6-21	Breaker	15-7
Bolt	7-14	Brush	15-6
Bolt	7-25	Brush Spring	9-17
Bolt	7-26	Brush Spring	15-8
Bolt	8-2	Bushing	23-2
Bolt	8-16	Bushing	23-10
Bolt	8-20	Bushing	23-47
Bolt	8-21	Bushing 10.2-12-29.5	19-34
Bolt	8-25	Bushing 12-14-15.5	6-11
Bolt	9-2	Bushing 12-14-15.5	19-18
Bolt	9-5	Bushing 18-20-20.5	14-68
Bolt	9-19	Bushing 18-24-19	14-67
Bolt	9-22	Bushing 22-25.4-23.5	14-81
Bolt	9-23	Bushing 25.6-28.6-40	14-15
Bolt	9-33	Bushing 32-40-45	14-18
		Bushing 8.4-10-11	16-9
		Bushing 9-20-20.8	10-8
		Buzzer Caution Decal	24-24
		<C>	
		Cable Joint	6-24
		Cable Joint	19-43
		Cable Terminal	23-29
		Cam Rod (L)	12-33-1
		Cam Rod (UL)	12-33-2
		Cam Rod Bushing	12-35
		Cap	15-34
		Cap Hook	10-18
		Cap Nut	14-11
		Carburetor Ass'y	4-16-1
		Carburetor Ass'y (Second)	4-16-2
		Carburetor Ass'y (Third)	4-16-3
		Carburetor Cover	4-36
		Carburetor Cover Gasket	4-37
		Carburetor Cover Gasket	4-38
		Carburetor Gasket	4-44
		Carburetor Repair Kit	28-4
		Caution Decal (A)	20-24
		Caution Decal (B)	8-13
		Caution Decal (C)	7-24
		CD Unit	8-9
		CD Unit Band	8-10
		Check Valve	1-43
		Check Valve	5-6
		Check Valve Complete	5-24
		Choke Decal	4-9
		Choke Lever	4-2
		Choke Rod	4-45
		Choke Solenoid	9-29
		Choke Solenoid Hook	9-31
		Clamp	7-10
		Clamp	18-34
		Clamp	21-5
		Clamp	21-11
		Clamp 6.5-14L	14-82
		Clamp 6.5-47.5P	1-21
		Clamp 6.5-47.5P	1-49
		Clamp 6.5-47.5P	1-50
		Clamp 6.5-47.5P	9-3
		Clamp 6.5-47.5P	14-63
		Clamp 6.5-47.5P	14-75
		Clamp 6.5-47.5P	18-5
		Clamp 6.5-47.5P	1-56
		Clamp 7-80P	1-51
		Clamp 7-80P	8-19
		Clamp Bracket (L)	14-6
		Clamp Bracket (R)	14-5
		Clip	4-23
		Clip	4-49
		Clip	18-15
		Clip	18-33
		Clip ϕ 10	5-22
		Clip ϕ 10	5-23
		Clip ϕ 10	25-33
		Clip ϕ 11.3	3-5
		Clip ϕ 11.3	9-48
		Clip ϕ 7	1-48
		Clip ϕ 8.5	10-10
		Clip ϕ 9.4	10-38
		Clutch	13-20
		Clutch Cam	12-32
		Clutch Decal	19-11
		Coil Plate Ass'y W/Alternator	7-2
		Collar	7-27
		Collar 10.2-12-12	14-55
		Collar 10.2-12-12	16-23
		Collar 18-20-4.5	12-55
		Collar 6.2-9-9.3	9-35
		Collar 8.1-10.5-31.7	19-33
		Collar 8.4-12-17	6-13
		Collar 8.4-12-17	19-19
		Collar 8.4-12-26.3	6-17
		Control Head Ass'y (Top-Single)	26-3
		Control Head Ass'y (Top-Twin)	26-3a
		Control Lever	23-43

Cord Ass'y	9-12	Extension Housing Kit (UL)	28-8	Guide Plate Gasket	12-30
Cord Ass'y	22-5	<F>		<H>	
Cord Ass'y L=2500	17-12	Filler Lid	20-17	Hanger	1-30
Cord Ass'y L=6200	26-10-1	Filler Lid Hinge	20-18	Holder	7-8
Cord Ass'y L=6200	26-10-2	Filter	5-15	Holder	19-5
Coupling	15-12	Filter	10-30	Hook Lever	20-7
Cover	1-53	Filter	15-11	Hook Lever Bushing 12-14-12	20-9
Cover	8-23	Filter	15-32	Hose	1-44
Cover	17-4	Filter	15-45	Hose	1-45
Cover Gasket Plate	4-39	Filter	21-15	Hose	1-46
Cover Gasket Plate	4-40	Fitting Plate	24-13	Hose	1-47
Cover Hook	20-11	Fitting Plate	24-20	Hose	3-3
Cover Stay (Front)	18-25	Fitting Plate	25-4	Hose	3-4
Cover Stay (Rear)	18-26	Fitting Plate	25-13	Hose	4-48
Crankcase Head	1-60	Fitting Plate	25-21	Hose	5-18
Crankshaft Ass'y W/Gear	2-1	Fitting Plate	25-28	Hose	5-19
C-Ring	14-20	Fitting Plate	25-40	Hose	5-20
C-Ring	15-18	Float	4-20	Hose	5-21
C-Ring d=22	14-80a	Float Arm Pin	4-21	Hose	9-47
C-Ring d=35	2-7	Float Chamber	4-17	Hose	12-48-1
Cup	5-13	Float Chamber O-Ring	4-18	Hose	12-48-2
Cup	10-28	Float Valve	4-22	Hose	18-3
Cyl Block & Crankcase Ass'y	1-1	Flushing Plug	24-26	Hose	18-32
Cylinder Head	1-17	Flywheel W/Ring Gear	7-1	Hose	21-6
Cylinder Head Cover	1-19	Forward Thrust Washer	13-29	Hose	21-7
Cylinder Head Cover Gasket	1-18	Free Piston	15-22	Hose	25-32
Cylinder Head Gasket	1-27	Free Throttle Drum	23-46	Hour Meter Ass'y	25-37
Cylinder Pin (Lower)	14-79	Free Throttle Lever	23-14	<I>	
Cylinder Pin (Upper)	14-64	Free Throttle Roller	23-20	Idle Exhaust Port Grommet	11-29
<D>		Free Throttle Spring	23-22	Ignition Coil Ass'y W/Label	8-11
Damper	9-20	Friction Piece	16-10	Ignition Coil W/R-Cap	8-14
Damper (Lower)	14-42	Fuel Connector	21-9	Intake Manifold Ass'y	3-1
Damper (Upper)	14-29	Fuel Connector	21-10	Intake Manifold Gasket	3-6
Damper 21-36-5	14-25	Fuel Connector (Male)	18-29	Intake Silencer	4-1
Damper 21-36-5	14-36	Fuel Connector Mark	21-8	Intake Silencer Cover	4-13
Decal (Lever)	22-15	Fuel Filter Ass'y	5-12	Intake Silencer Gasket	4-10
Decal (TOHATSU)	22-16	Fuel Gauge Vent Cap Ass'y	21-16	Intake Silencer Lock Plate	4-11
Decal (TOHATSU)	26-5-1	Fuel Pump Ass'y	5-1	<J>	
Decal (TOHATSU)	26-5-2	"Fuel Tank Ass'y		Joint Ass'y (Inlet)	21-2
Decal Set	20-23	25"	21-12	Joint Ass'y (Outlet)	21-3
Detent Retainer	23-16	Fuse Wire Ass'y L=450	9-13	<K>	
Detent Roller	23-13	<G>		Key	7-15
Detent Spring	23-18	Gasket	1-54	Key	12-18
Diaphragm Gasket	5-5	Gasket	4-14	<L>	
Diaphragm Gasket Set	5-9	Gasket	5-10	Lead Wire L=7700	25-17
Dowel Pin	1-5	Gasket 10.1-15-1	12-10	Lever	16-14
Dowel Pin 4-10	12-27	Gasket 10.2-16-0.5	18-31	Locating Bracket	20-3
Dowel Pin 6-12	1-4	Gasket 12.1-17-0.5	17-14	Lower Unit Ass'y (L)	27-1-1
Dowel Pin 6-12	11-18	Gasket 2-8-1	25-36	Lower Unit Ass'y (UL)	27-1-2
Drag Link Ass'y	14-56	Gasket 36-52-2	10-17	Lower Unit Gasket Set	28-7
Drag Link Spacer	26-2	Gasket 8.1-15-1	12-4	<M>	
Drain Plug (Engine Basement)	11-2	Gear Case Ass'y	12-1	Main Bearing	2-16
Drain Plug (Engine Basement)	18-16	Gear Case Plate	12-6	Main Jet (#150)	4-26
Drain Screw	4-33	Gear Case Plate Plug	12-8	Main Nozzle	4-25
Drive Gear	23-30	Gear Oil 500mL	27-6	Main Switch Ass'y	17-1
Drive Shaft (L)	12-14-1	Grease Fitting	14-3	Main Switch Ass'y	22-8
Drive Shaft (UL)	12-14-2	Grease Fitting	14-13	Main Switch Ass'y	26-6-1
Drive Shaft Housing (L)	11-4	Grip	16-5	Main Switch Ass'y	26-6-2
Drive Shaft Housing Gasket	11-8	Grip	23-42	Main Switch Key No.301	17-2-1
Drive Shaft Spring	12-16	Grommet	11-28	Main Switch Key No.301	22-9-1
Drive Shaft Spring Guide	12-31	Grommet	11-33	Main Switch Key No.302	17-2-2
<E>		Grommet	18-9	Main Switch Key No.302	22-9-2
Engine Basement	11-1	Grommet	18-10	Main Switch Key No.303	17-2-3
Engine Basement Gasket	1-59	Grommet	18-17	Main Switch Key No.303	22-9-3
Engine Basement Seal L=690	11-3	Grommet	18-20	Main Switch Panel	17-5
Engine Oil 0.4L	27-8-1	Grommet	18-21	Main Switch Panel	26-7-1
Engine Oil 1L	27-8-2	Grommet	18-36-1	Main Switch Panel	26-7-2
Engine Oil 20L	27-8-4	Grommet	18-36-2	Manual Valve	15-14
Engine Oil 4L	27-8-3	Grommet	23-34	Meter Bulb 12V-1.7W	24-17
Engine Short Block Kit	28-1	Grommet 16-2.5	25-34	Meter Bulb 12V-1.7W	25-11
E-Ring d=6	23-25	Grommet 17-2.7	16-3	Meter Bulb 12V-1.7W	25-19
Exciter Coil	7-5	Grommet 17-2.7	18-18	Meter Bulb 12V-1.7W	25-26
Exhaust Cover (Inner)	1-34	Grommet 17-3	18-13	Meter Bulb 12V-1.7W	25-38
Exhaust Cover Ass'y	1-32	Grommet 17-3	18-19	Meter Bulb 12V-1.8W	24-11
Exhaust Cover Gasket	1-35	Grommet 20-7.2	18-11	Meter Bulb 12V-1.8W	25-2
Exhaust Housing	11-27	Grommet 22-3	18-12	Meter Bulb Cap	24-18
Exhaust Housing Gasket	11-25	Grommet 25-5	1-58	Meter Damper	24-12
Exhaust Pipe	11-20	Ground Cable L=120	8-17	Meter Damper	24-19
Exhaust Pipe Gasket	11-24	Ground Cable L=120	18-4	Meter Damper	25-3
Extension Cord (Trim Sensor) L=2000	27-4	Ground L=110	14-47	Meter Damper	25-12
Extension Cord (Trim Sensor) L=6000	14-85	Ground L=130	14-45	Meter Damper	25-20
Extension Cord L=2000	27-3	Ground L=210	14-49	Meter Damper	25-27
Extension Housing	11-9	Guide Plate	7-13	Meter Damper	25-39

Meter Lamp Switch	25-43	Oil Seal 30-50-12	13-9	Propeller Ass'y (13")	13-27-3
Meter Lead Wire L=2000	24-8	Oil Seal 35-58-9	1-62	Propeller Ass'y (15")	13-27-1
Motor Ass'y	15-1	Oil Seal 36.5-46-8	2-17	Propeller Ass'y (16")	13-27-4
Motor Bracket Ass'y	15-5	Oil Tank	10-15	Propeller Ass'y (17")	13-27-5
Mount 12-18-2.5	18-7	Oil Tank Cap Check Valve	10-19	Propeller Ass'y (19")	13-27-6
Mount 8.5-14-2.5	8-6	Orifice	15-39	Propeller Ass'y (21")	13-27-7
Mount 8.5-14-2.5	9-43	Orifice	15-42	Propeller Hub Kit	13-28
Mount 8.5-14-2.5	10-24	O-Ring	4-34	Propeller Nut	13-30
Mount Bracket	14-32	O-Ring	5-14	Propeller Shaft	13-19
Mount Holding Plate (Lower)	14-40	O-Ring	10-29	Propeller Shaft Housing	13-7
Mount Holding Plate (Upper)	14-27	O-Ring	10-31	Propeller Shaft Housing Ass'y	13-6
<N>		O-Ring	15-4	PTTAss'y	14-62
Negative Brush	9-16	O-Ring	15-15	PTTSolenoid Switch (A)	9-6
Neutral Lock Arm	23-37	O-Ring	15-16	PTTSolenoid Switch (B)	9-7
Neutral Lock Spring	23-38	O-Ring	15-20	PTTSwitch Ass'y	17-13
Neutral Switch	17-20	O-Ring	15-21	PTTSwitch Ass'y	22-10
Neutral Switch (Remote Cont)	22-1	O-Ring	15-23	PTTSwitch Cord	26-14-1
Neutral Switch Actuator	17-22	O-Ring	15-26	PTTSwitch Cord	26-14-2
Neutral Switch Bracket	17-21	O-Ring	15-29	PTTSwitch Cord	26-15-1
Neutral Switch Cord	26-17-1	O-Ring	15-31	PTTSwitch Cord	26-15-2
Neutral Switch Cord	26-17-2	O-Ring	15-35	PTTSwitch Cord	26-16-1
Neutral Switch Cord	26-18-1	O-Ring	15-38	PTTSwitch Cord	26-16-2
Neutral Switch Cord	26-18-2	O-Ring	15-43	PTTSwitch Cover	22-12
Nipple	1-2	O-Ring	21-14	Pulsar Coil & Plate Ass'y	7-3
Nipple	1-33	O-Ring 1.5-1.9	20-10	Pulsar Holder	7-4
Nipple	18-2	O-Ring 1.5-2.5	4-47	Pump	15-10
Nipple 5.5-5	1-6	O-Ring 1.6-19.2	10-2	Pump Case (Lower)	12-23
Nipple 6-1/8	12-46	O-Ring 1.8-69.6	15-13	Pump Case Gasket	12-22
Nipple 6-6	12-49	O-Ring 1.9-6.8	12-36	Pump Case Liner	12-20
Nut	1-16	O-Ring 2.4-44.7	2-18	Pump Case Sub-Ass'y (Upper)	12-19
Nut	4-7	O-Ring 2-74.5	1-61	Pump Cover	5-2
Nut	4-42	O-Ring 3.1-54.4	12-26	Pump Diaphragm	5-4
Nut	4-53	O-Ring 3.1-94.4	13-11	Push Rod	13-25
Nut	5-8	O-Ring 3.5-27.7	12-37	<Q>	
Nut	5-16	O-Ring 4.5-32	14-21	Quick-Connector (Male)	21-17
Nut	6-8	Overheat Buzzer	17-7	<R>	
Nut	8-3	Overheat Buzzer	22-3	Rear Housing	23-35
Nut	10-13	Overheat Buzzer	26-13-1	Rear Panel	23-36
Nut	10-34	Overheat Buzzer	26-13-2	Rectifier Complete	9-1
Nut	11-16	Overheat Sensor Ass'y	9-37	Reed Valve Ass'y	3-9
Nut	12-13	<P>		Remote Cont Head (Top-Single)	26-4
Nut	16-12	Pad	11-35	Remote Cont Head (Top-Twin)	26-4a
Nut	17-10	Pick-Up Elbow Ass'y	21-13	Remote Control Head Ass'y	15-33
Nut	19-9	Pilot Screw	4-31	Reserve Tank	11-26
Nut	20-5	Pin	13-21	Rigging Bolt Set	24-3
Nut	20-21	Pin	14-10	Ring Gear Cover	7-23
Nut	23-6	Pin	15-41	Rod 5-113	6-6
Nut	23-32	Pin	19-8	Rod Guide Sub-Ass'y	15-28
Nut	24-14	Pinion Ass'y	9-18	Rod Snap 3.5-2	4-46
Nut	24-22	Pipe	10-9	Rod Snap 5-2.5	6-2
Nut	25-5	Pipe	10-36	Rod Snap 5-2.5	6-20
Nut	25-14	Pipe	10-37	Roller	23-8
Nut	25-22	Pipe Joint	25-35	Roller Bearing 20-25-28	2-14
Nut	25-29	Piston	2-9-1	Roller Bearing 25.4-33.3-31.8	12-2
Nut	25-41	Piston (0.5 O/S)	2-9-2	Roller Bearing 25-32-26	13-14
Nut 10-32UNF	19-42	Piston Pin	2-12	Roller Bearing 30-40-30	13-8
Nut 10-P1.25	1-7	Piston Pin Clip	2-13	Roller Retainer	23-21
Nut 10-P1.25	18-30	Piston Ring	2-10-1	Rubber Cap	4-28
Nut 10-P1.25	11-17	Piston Ring	2-11-1	Rubber Mount (Lower)	14-33
Nut 12-P1.25	24-7	Piston Ring (0.5 O/S)	2-10-2	Rubber Mount (Upper)	14-23
Nut 12-P1.5	14-38	Piston Ring (0.5 O/S)	2-11-2	Rubber Mount 8.5-14-2.5	8-7
Nut 18-P1.5	7-16	Piston Ring Set	28-2	Rubber Mount 8.5-14-2.5	9-44
Nylon Nut 10-P1.5	19-2	Piston Ring Set (0.5 O/S)	28-3	Rubber Mount 8.5-14-2.5	10-25
Nylon Nut 3/8	14-59	Piston Rod Ass'y	15-19	Rubber Mount 9-16-4.3	7-28
Nylon Nut 4-P0.7	12-58	Plastic Rivet 6.5	18-22	Rubber Mount 9-16-4.3	17-8
Nylon Nut 4-P0.7	16-15	Plate	10-32	Rubber Mount 9-23-4	9-34
Nylon Nut 7/8	14-2	Plate	23-48	<S>	
Nylon Nut 8-P1.25	13-5	Plug	1-26	Safety Rope ϕ 6-1600	24-2
Nylon Nut 8-P1.25	16-21	Plug	12-3	Screw	1-57
<O>		Plug	12-9	Screw	4-19
Oil Bulb 12V-1.7W	24-10	Plug	15-30	Screw	4-24
Oil Caution Decal	20-25	Plug 6-1/8	12-47	Screw	4-41
Oil Caution Decal	24-23	Plug Cap W/Resistance	8-12	Screw	5-3
Oil Filler Cap	10-16	Plug Cap W/Resistance	8-15	Screw	5-7
Oil Filter Ass'y	10-27	Plug Cap W/Resistance	8-26	Screw	5-11
Oil Level Sensor	10-20	Plunger	9-30	Screw	7-6
Oil Pump Ass'y	10-1	Positive Brush	9-15	Screw	7-9
Oil Pump Bolt	10-5	Power Head Gasket Set	28-5	Screw	7-11
Oil Pump Drive Gear	2-6	Pre-Coated Bolt 8-30	13-12	Screw	7-18
Oil Pump Driven Gear	10-7	Pressure Switch Ass'y	9-38	Screw	9-39
Oil Pump Rod	10-11	Primer Bulb	21-4	Screw	9-40
Oil Seal 19.6-35-10	1-63	Primer Bulb Ass'y	21-1	Screw	9-41
Oil Seal 22-42-7	12-24	Propeller Ass'y (11")	13-27-2		

Screw	12-7	Spring	16-26	Throttle Wire	16-24
Screw	12-57	Spring	20-19	Thrust Plate	23-9
Screw	14-83	Spring Pin 3.5-10	12-34	Thrust Plate (Upper)	14-19
Screw	16-4	Spring Pin 3.5-16	12-39	Thrust Plate 66-85-2	2-5
Screw	16-6	Spring Pin 3.5-16	12-52	Thrust Plate 66-85-2	2-8
Screw	17-6	Spring Pin 3.5-16	14-51	Thrust Rod	14-9
Screw	20-4	Spring Pin 3-12	9-32	Tiller Handle	16-2
Screw	22-2	Spring Pin 3-16	16-16	Tiller Handle Sub-Ass'y	16-1
Screw	22-11	Spring Retainer	13-23	Tilt Handle	20-14
Screw	23-3	Spring Washer	1-41	Tilt Stopper Ass'y	14-50
Screw	23-15	Spring Washer	4-43	Tilt Stopper Grip	14-53
Screw	23-17	Spring Washer	5-17	Tilt Stopper Spring	14-54
Screw	23-19	Spring Washer	6-4	Tilt Switch Cover	23-41
Screw	23-40	Spring Washer	6-16	Tilt Switch Plug	23-44
Screw	26-8-1	Spring Washer	6-23	Tool Kit	24-1
Screw	26-8-2	Spring Washer	7-21	Top Cowl Ass'y	20-1
Seal	11-34	Spring Washer	10-6	Top Cowl Seal L=1780	20-2
Seal	20-22	Spring Washer	10-23	Touch-Up Paint	27-7
Seal Ring	14-17	Spring Washer	11-23	Trim Meter Ass'y	24-16
Seal Ring	14-61	Spring Washer	16-30	Trim Piston	15-25
Seal Ring	20-8	Spring Washer	17-11	Trim Sensor L=1700	14-71
Setting Ring	7-19	Spring Washer	19-10	Trim Tab	13-2
Shaft	19-4	Spring Washer	19-28	Trim Tab Gasket	13-3
Shift Arm	19-16	Spring Washer	19-32	Twin Remote Control Kit	26-1
Shift Assist Ass'y	19-12	Spring Washer	19-37	<V>	
Shift Gear Ass'y	23-28	Spring Washer	20-6	Valve Pin	4-35
Shift Lever	19-23	Spring Washer	20-20	Valve Seat	15-44
Shift Lever Complete	19-22	Spring Washer	24-15	Voltmeter Ass'y	25-18
Shift Lever Rod	19-39	Spring Washer	24-21	<W>	
Shift Lever Shaft	19-3	Spring Washer	25-6	Washer	1-37
Shift Lever Stop Bracket	19-24	Spring Washer	25-15	Washer	6-22
Shift Lever Stopper	19-25	Spring Washer	25-23	Washer	9-24
Shift Lever Stopper	19-29	Spring Washer	25-30	Washer	10-4
Shift Position Decal	22-13	Spring Washer	25-42	Washer	10-35
Shift Position Side Decal	22-14	Starter Cable L=400	9-25	Washer	11-7
Shift Rod (L)	19-13	Starter Motor Ass'y	9-14	Washer	11-13
Shift Rod Joint	12-38	Starter Motor Band	9-21	Washer	11-14
Shift Rod Lever	19-1	Starter Motor Bracket	1-40	Washer	11-22
Shim 35-41.9-0.5	12-25	Starter Solenoid	9-4	Washer	12-5
Shim 36-44-0.1	2-4-3	Stay	16-27	Washer	12-44
Shim 36-44-0.15	2-4-2	Steering Arm Damper L=20	14-22-1	Washer	12-45
Shim 36-44-0.3	2-4-1	Steering Arm Damper L=40	14-22-2	Washer	14-4
Shim 42-50-0.1	13-18-2	Steering Bracket	16-28	Washer	14-8
Shim 42-50-0.15	13-18-1	Steering Shaft Ass'y	14-16	Washer	14-39
Shim 47-57-0.1	13-16-2	Stop Screw	4-29	Washer	14-78
Shim 47-57-0.15	13-16-1	Stop Switch Ass'y	17-17	Washer	16-20
Shim 52-60.5-0.1	12-12-3	Stop Switch Ass'y	22-6	Washer	18-28
Shim 52-60.5-0.15	12-12-2	Stop Switch Ass'y	26-9-1	Washer	19-27
Shim 52-60.5-0.3	12-12-1	Stop Switch Ass'y	26-9-2	Washer	19-31
Slow Jet (#75)	4-27	Stop Switch Lanyard Ass'y	17-18	Washer	19-36
Small End Bearing Washer	2-15	Stop Switch Lanyard Ass'y	22-7	Washer	19-40
Snap	13-22	Stopper	12-40	Washer	23-5
Snap Pin d=8	6-26	Stopper Damper	4-8	Washer	23-7
Snap Pin d=8	19-14	Stopper Damper	8-4	Washer	23-11
Snap Pin d=8	19-45	Stud	1-3	Washer	23-26
Snap Retainer d=5	7-22	Stud	3-2	Washer	23-39
Snap Retainer d=5	10-14	Stud	11-15	Washer	24-6
Solenoid Switch Cord (A) L=150	9-9	Stud	13-4	Washer 10.5-18-1.5	19-7
Solenoid Switch Cord (B) L=150	9-8	Stud 10-165	11-12	Washer 10.5-18-2	14-52
Solenoid Switch Cord (B) L=150	9-10	Switch Box	17-3	Washer 10.5-20-3.2	1-9
Spacer	14-57	Swivel Bracket Ass'y	14-12	Washer 11.5-32.3	14-26
Spacer	17-19	Swivel Bracket Shaft Ass'y	14-1	Washer 12.2-25-2	14-37
Spacer	23-4	<T>		Washer 12.5-24-1	6-12
Spacer 40-52-7	2-3	Tachometer Lead Wire L=6000	24-25	Washer 12.5-24-1	19-21
Spacer 6.2-9-15.7	8-8	Tachometer W/Oil Lamp	24-9	Washer 13-34-3	14-35
Spacer 6.2-9-15.7	9-45	Tapered Roller Bearing 30209	13-1	Washer 13-34-3	24-5
Spacer 6.2-9-15.7	10-26	Tapered Roller Bearing 32305	12-15	Washer 17-32-3	13-31
Spacer 6.2-9-15.7	18-8	Terminal Cap	9-11	Washer 19-34-3	7-17
Spare Fuse 20A	8-18	Terminal Cap	9-26	Washer 22.6-30-2	14-80
Spark Plug (BR8HS10)	1-42	Terminal Cap	9-28	Washer 25.7-50-1	14-14
Spark Plug Decal	18-39	Test Propeller Ass'y	27-2	Washer 6.5-21-1	4-5
Spark Tester PET-4000	27-5	Thermostat	1-22	Washer 6.5-21-1	8-5
Speedometer Ass'y (50MPH)	25-1-2	Thermostat Cap	1-23	Washer 6.5-21-1	8-22
Speedometer Ass'y (75MPH)	25-1-1	Thermostat Cap Gasket	1-24	Washer 6.5-21-1	9-36
Speedometer Band	25-8	Throttle Arm	23-23	Washer 6.5-21-1	9-46
Speedometer Tube L=6000	25-7	Throttle Cable Holder	16-17	Washer 6.5-21-1	10-22
Spiral Tube Protector	16-25	Throttle Cam	6-14	Washer 6.5-21-1	18-38
Split Pin 2-12	19-41	Throttle Decal	16-13	Washer 6.5-23-1.5	14-65
Split Pin 3-25	13-32	Throttle Friction Arm	23-24	Washer 6-16-1.5	14-31
Spring	4-30	Throttle Rod	4-50	Washer 6-16-1.5	14-73
Spring	4-32	Throttle Rod 5-120	6-5	Washer 6-16-1.5	20-13
Spring	6-18	Throttle Shaft	16-7	Washer 8.4-15.5-1.6	11-31
Spring	13-24	Throttle Shaft Damper	16-8	Washer 8.5-18-1.6	6-25

Washer 8.5-18-1.6	19-15
Washer 8.5-18-1.6	19-44
Washer 8.5-19.5-3.2.....	1-12
Washer 8.5-19.5-3.2.....	1-29
Washer 8.5-24-1.5	6-10
Washer 8.5-24-1.5	19-20
Washer 9.6-18-2	14-60
Washer t=2.8	13-17-3
Washer t=3.0	13-17-2
Washer t=3.2	13-17-1
Water Pipe (L)	12-53-1
Water Pipe (UL)	12-53-2
Water Pipe Auxiliary Mount	12-51
Water Pipe Seal (Lower)	12-21
Water Pipe Seal (Upper)	12-54
Water Pressure Meter Ass'y	25-25
Water Pressure Meter Kit	25-24
Water Pressure Meter Nipple	25-31
Water Pump Guide Plate	12-29
Water Pump Impeller	12-17
Water Pump Kit (Chrome Plated)	28-6
Water Strainer Set	12-56
Water Temperature Meter Ass'y	25-10
Water Temperature Meter Kit	25-9
Water Temperature Sensor	25-16
Wave Washer	23-45
Wave Washer d=10.....	4-3
Wire Cover	23-31
Wiring Diagram Decal	8-24
<Y>	
Yoke Ass'y	15-2

INDEX (Parts Number)

121-33159-0.....	25-36	346-63722-2.....	7-13	353-72570-1.....	17-13	3A3-84407-0.....	23-39
122-35083-0.....	9-34	346-64084-0.....	12-25	353-76007-1.....	9-20	3A3-84421-0.....	23-8
152-01612-0.....	17-14	346-64221-0.....	13-24	353-76010-4.....	9-14	3A3-84422-0.....	23-9
171-00053-0.....	1-61	346-65204-0.....	12-51	353-76012-3.....	9-15	3A3-84423-0.....	23-16
178-34147-0.....	26-11-1	346-67113-0.....	9-43	353-76013-3.....	9-16	3A3-84424-0.....	23-20
178-34147-0.....	26-11-2	346-67113-0.....	8-6	353-76015-1.....	9-18	3A3-84425-0.....	23-22
309-06972-0.....	1-49	346-67113-0.....	10-24	353-76017-1.....	9-17	3A3-84426-0.....	23-21
309-06972-0.....	1-50	346-67114-1.....	9-45	353-76020-3.....	17-1	3A3-84427-0.....	23-27
309-06972-0.....	1-56	346-67114-1.....	8-8	353-76020-3.....	22-8	3A3-84428-0.....	23-24
309-06972-0.....	1-21	346-67114-1.....	10-26	353-76020-3.....	26-6-1	3A3-84429-0.....	23-31
309-06972-0.....	9-3	346-67114-1.....	18-8	353-76020-3.....	26-6-2	3A3-84431-0.....	23-10
309-06972-0.....	14-63	346-67115-0.....	9-36	353-76050-2.....	9-29	3A3-84432-0.....	23-2
309-06972-0.....	14-75	346-67115-0.....	9-46	353-76057-2.....	9-31	3A3-84435-0.....	23-47
309-06972-0.....	18-5	346-67115-0.....	4-5	353-76073-0.....	9-30	3A3-84442-0.....	23-12
332-60005-2.....	12-3	346-67115-0.....	8-5	353-76079-0.....	9-35	3A3-84451-0.....	23-41
332-60006-0.....	12-4	346-67115-0.....	8-22	353-76213-0.....	8-18	3A3-84452-0.....	23-44
332-61315-0.....	19-7	346-67115-0.....	10-22	353-77182-1.....	15-4	3AA-83719-0.....	6-25
332-70201-0.....	21-11	346-67115-0.....	18-38	353-77191-0.....	15-7	3AA-83719-0.....	19-15
332-72306-0.....	27-6	346-76040-0.....	9-4	353-83728-1.....	19-8	3AA-83719-0.....	19-44
334-00131-0.....	7-15	350-63012-0.....	16-5	353-84371-0.....	23-5	3AB-35143-0.....	10-38
334-03242-0.....	4-35	350-63046-0.....	16-9	353-84388-0.....	23-13	3AC-72326-0.....	27-7
334-04004-0.....	5-2	350-67154-0.....	18-22	353-84394-0.....	23-26	3ACQ84330-0.....	23-1
334-04005-0.....	5-4	353-00024-1.....	2-13	353-84398-0.....	12-50	3AD-02230-0.....	5-12
334-04007-0.....	5-5	353-00046-0.....	2-15	353-84398-0.....	14-74	3AD-02234-0.....	5-15
334-65012-0.....	12-27	353-00108-0.....	2-18	353-84904-0.....	26-2	3AD-02235-0.....	5-14
336-03293-0.....	4-34	353-00113-0.....	2-16	353-84916-0.....	14-60	3AD-02237-0.....	5-13
336-70112-0.....	18-31	353-00121-0.....	2-17	353-84918-0.....	14-59	3B2-63035-1.....	16-10
338-01133-0.....	1-48	353-00132-0.....	7-16	353B76006-2.....	1-40	3B2-66113-0.....	19-25
338-02215-0.....	4-49	353-00133-0.....	7-17	353B76009-2.....	9-21	3B2-70260-1.....	18-29
338-02215-0.....	5-22	353-01032-0.....	1-24	353Q67100-6.....	18-1	3B2-83865-0.....	19-42
338-02215-0.....	5-23	353-01137-0.....	1-33	353Q67141-0.....	20-7	3B7-00001-2.....	2-9-1
338-02215-0.....	18-33	353-03221-0.....	4-17	356-04000-1.....	5-1	3B7-00004-2.....	2-9-2
338-02215-0.....	25-33	353-03268-0.....	4-32	356-04030-0.....	5-9	3B7-00011-0.....	2-10-1
338-62435-0.....	20-10	353-06821-0.....	17-18	356-04044-0.....	5-6	3B7-00012-0.....	2-11-1
338-67179-0.....	18-16	353-06821-0.....	22-7	360-00021-1.....	2-12	3B7-00014-0.....	2-10-2
344-03244-0.....	4-23	353-06972-0.....	1-51	361-06986-0.....	17-19	3B7-00015-0.....	2-11-2
344-67177-1.....	14-13	353-06972-0.....	8-19	361-72539-0.....	24-25	3B7-00030-0.....	2-1
344-67177-1.....	14-3	353-61302-1.....	14-33	369-60218-1.....	14-69	3B7-00115-0.....	2-5
345-00117-0.....	1-5	353-61315-1.....	14-37	369-72019-1.....	16-13	3B7-00115-0.....	2-8
345-01015-0.....	1-12	353-61321-3.....	14-34	393-01131-0.....	1-6	3B7-00116-0.....	2-3
345-01015-0.....	1-29	353-61334-0.....	14-35	393-01137-0.....	1-2	3B7-00121-0.....	1-62
345-01111-0.....	1-4	353-61334-0.....	24-5	393-01160-0.....	1-43	3B7-01005-1.....	1-27
345-01111-0.....	11-18	353-61336-0.....	14-42	394-70013-0.....	25-35	3B7-01024-2.....	1-18
345-02417-1.....	4-11	353-63029-0.....	16-4	398-62396-1.....	14-45	3B7-01030-1.....	1-22
345-03292-0.....	4-33	353-63201-2.....	16-22	398-76083-0.....	17-22	3B7-01046-0.....	1-26
345-05122-1.....	14-65	353-63207-0.....	14-55	3A3-02100-0.....	3-9	3B7-01116-0.....	1-9
345-05223-1.....	4-46	353-63207-0.....	16-23	3A3-06830-0.....	22-6	3B7-01291-2.....	1-60
345-06915-0.....	14-82	353-63709-1.....	4-50	3A3-06830-0.....	26-9-1	3B7-01303-4.....	1-59
345-63048-0.....	16-8	353-64014-0.....	12-12-1	3A3-06830-0.....	26-9-2	3B7-01513-0.....	1-30
345-64124-0.....	13-31	353-64015-0.....	12-12-2	3A3-62396-1.....	14-47	3B7-02235-0.....	10-29
345-65205-0.....	12-55	353-64016-0.....	12-12-3	3A3-72026-0.....	18-39	3B7-02236-0.....	10-31
345-65206-0.....	12-54	353-64036-0.....	2-4-1	3A3-72537-1.....	24-8	3B7-02237-0.....	10-28
345-66021-0.....	12-36	353-64037-0.....	2-4-2	3A3-72560-0.....	22-10	3B7-02305-2.....	1-35
345-66226-0.....	18-13	353-64038-0.....	2-4-3	3A3-72591-0.....	22-12	3B7-02311-0.....	11-20
345-66226-0.....	18-19	353-64121-0.....	13-30	3A3-76081-1.....	17-21	3B7-02312-2.....	11-24
345-67113-0.....	18-7	353-64327-0.....	12-16	3A3-76086-1.....	22-1	3B7-02411-0.....	4-1
345-67117-0.....	16-3	353-66024-0.....	12-40	3A3-76114-0.....	27-3	3B7-02415-0.....	4-13
345-67117-0.....	18-18	353-66145-1.....	19-5	3A3-76115-1.....	22-5	3B7-02418-1.....	4-14
345-67161-0.....	18-12	353-66215-1.....	19-13	3A3-76115-1.....	26-10-1	3B7-03240-0.....	4-22
345-67193-0.....	25-34	353-66241-1.....	12-38	3A3-76115-1.....	26-10-2	3B7-03251-0.....	4-26
345-70114-1.....	9-48	353-67105-0.....	20-9	3A3-76145-0.....	9-11	3B7-05229-0.....	4-51
345-70114-1.....	3-5	353-67142-1.....	20-11	3A3-76145-0.....	9-26	3B7-05243-0.....	4-52
346-02011-1.....	4-44	353-67147-1.....	20-8	3A3-81301-0.....	26-1	3B7-05243-0.....	6-7
346-02414-1.....	4-10	353-67165-0.....	18-10	3A3-83314-2.....	23-29	3B7-05243-0.....	10-12
346-03222-0.....	4-18	353-67166-0.....	18-11	3A3-84307-0.....	23-18	3B7-05244-0.....	6-3
346-03231-0.....	4-20	353-67191-1.....	4-45	3A3-84364-2.....	23-30	3B7-05244-0.....	7-20
346-03232-0.....	4-21	353-67501-0.....	20-2	3A3-84365-1.....	23-23	3B7-06040-0.....	8-14
346-03256-0.....	4-28	353-67512-0.....	18-25	3A3-84368-0.....	23-45	3B7-06048-0.....	8-11
346-03265-0.....	4-29	353-67513-0.....	18-26	3A3-84374-0.....	23-4	3B7-06101-1.....	7-1
346-03266-0.....	4-31	353-67517-1.....	20-3	3A3-84375-0.....	23-3	3B7-06103-3.....	7-2
346-03267-0.....	4-30	353-72013-0.....	19-11	3A3-84376-0.....	23-34	3B7-06120-1.....	7-5
346-04901-1.....	5-10	353-72521-1.....	25-43	3A3-84381-0.....	23-28	3B7-06123-1.....	7-7
346-05228-1.....	6-15	353-72546-0.....	17-15	3A3-84383-0.....	23-7	3B7-06130-2.....	7-3
346-06999-0.....	8-12	353-72546-0.....	22-17	3A3-84391-0.....	23-46	3B7-06131-0.....	7-4
346-06999-0.....	8-15	353-72546-0.....	25-46	3A3-84398-0.....	22-4	3B7-06132-0.....	7-10
346-62124-1.....	14-2	353-72546-0.....	26-12-1	3A3-84401-0.....	23-37	3B7-06133-0.....	7-12
346-62127-0.....	14-11	353-72546-0.....	26-12-2	3A3-84403-0.....	23-38	3B7-06135-0.....	7-8
346-62412-1.....	14-80	353-72547-0.....	25-44	3A3-84404-0.....	23-42	3B7-06160-2.....	8-9
346-62437-0.....	19-34	353-72548-0.....	25-45	3A3-84406-0.....	23-48	3B7-06165-0.....	8-10

3B7-06305-0	7-28	3B7-64015-0	13-16-1	3B7-72663-0	25-28	3C7-03185-0	4-40
3B7-06305-0	17-8	3B7-64016-0	13-16-2	3B7-72664-0	25-40	3C7-03186-0	4-41
3B7-06830-0	17-17	3B7-64020-0	12-11	3B7-76035-0	17-4	3C7-03255-0	4-27
3B7-06901-2	8-1	3B7-64027-0	12-13	3B7-76065-5	9-1	3C7-03271-1	4-47
3B7-06902-1	8-23	3B7-64032-0	13-17-1	3B7-76093-0	1-58	3C7-06301-0	7-23
3B7-06920-0	9-44	3B7-64034-0	13-17-2	3B7-76110-0	9-12	3C7-06921-0	8-26
3B7-06920-0	8-7	3B7-64035-0	13-17-3	3B7-76116-0	18-17	3C7-09056-1	10-10
3B7-06920-0	10-25	3B7-64036-0	13-18-1	3B7-76117-0	18-34	3C7-60017-0	12-46
3B7-09000-1	10-1	3B7-64037-0	13-18-2	3B7-76119-0	17-12	3C7-60018-0	12-49
3B7-09002-0	10-2	3B7-64111-0	27-2	3B7-76120-2	9-27	3C7-60108-2	13-12
3B7-09004-0	10-3	3B7-64211-0	13-19	3B7-76141-1	9-25	3C7-60205-1	12-56
3B7-09006-0	10-4	3B7-64218-0	13-21	3B7-76142-1	8-17	3C7-60215-0	13-1
3B7-09050-0	10-5	3B7-64219-1	13-22	3B7-76142-1	18-4	3C7-60218-2	14-43
3B7-09053-1	10-11	3B7-64302-1	12-14-1	3B7-76145-0	9-28	3C7-60223-1	12-24
3B7-09060-0	2-6	3B7-64303-1	12-14-2	3B7-76171-0	17-7	3C7-61212-0	11-33
3B7-09065-0	10-7	3B7-64328-0	12-31	3B7-76172-1	9-37	3C7-61216-0	11-35
3B7-09069-0	10-8	3B7-65014-0	12-21	3B7-76180-3	9-38	3C7-61338-0	14-25
3B7-60001-5	12-43	3B7-65015-0	12-26	3B7-76201-0	17-5	3C7-61338-0	14-36
3B7-60001-5	11-11	3B7-65016-0	12-19	3B7-77085-1	14-77	3C7-62133-2	24-4
3B7-60007-0	24-26	3B7-65017-2	12-23	3B7-77156-0	18-20	3C7-62139-1	24-7
3B7-60012-1	12-6	3B7-65018-0	12-22	3B7-77167-0	15-13	3C7-70050-1	21-16
3B7-60013-0	12-8	3B7-65021-2	12-17	3B7-77169-0	15-43	3C7-70113-0	21-15
3B7-60015-1	12-9	3B7-65022-0	12-18	3B7-77179-0	15-31	3C7-70155-0	21-13
3B7-60016-1	12-10	3B7-65029-0	12-30	3B7-77375-0	15-21	3C7-70177-1	21-12
3B7-60027-0	12-47	3B7-65110-0	12-53-1	3B7-77375-0	15-23	3C7-70199-0	21-14
3B7-60102-0	12-2	3B7-65120-0	12-53-2	3B7-77376-0	15-24	3C7-70211-1	21-4
3B7-60103-0	13-11	3B7-65231-0	28-6	3B7-77377-1	15-22	3C7-70217-0	21-5
3B7-60111-0	13-9	3B7-65238-0	12-20	3B7-77392-0	15-26	3C7-70220-1	21-2
3B7-60211-0	13-8	3B7-65239-0	12-29	3B7-77393-0	15-27	3C7-70224-1	21-3
3B7-60213-0	12-15	3B7-66011-1	12-32	3B7-77411-0	15-15	3C7-71030-0	10-27
3B7-60217-1	13-2	3B7-66013-1	12-33-1	3B7-83715-1	6-24	3C7-71033-0	10-30
3B7-60218-1	1-13	3B7-66014-1	12-33-2	3B7-83715-1	19-43	3C7-72180-3	20-24
3B7-60219-0	13-3	3B7-66023-0	12-37	3B7-83720-0	18-15	3C7-72182-2	7-24
3B7-61012-2	11-8	3B7-66031-1	12-35	3B7-83732-0	18-36-1	3C7-72301-0	27-8-1
3B7-61017-3	11-5	3B7-66121-0	19-29	3B7-84490-3	26-3	3C7-72302-0	27-8-2
3B7-61018-2	11-6	3B7-66122-1	19-16	3B7-84540-3	26-3a	3C7-72303-0	27-8-4
3B7-61112-1	11-12	3B7-66124-0	19-33	3B7-87121-7	28-5	3C7-72304-0	27-8-3
3B7-61114-0	11-17	3B7-66134-0	19-39	3B7-87122-1	28-4	3C7-72583-0	9-10
3B7-61181-2	11-25	3B7-66150-1	19-12	3B7-87123-1	28-2	3C7-76062-1	9-13
3B7-61182-1	11-28	3B7-66224-0	19-4	3B7-87124-1	28-3	3C7-84470-1	26-17-1
3B7-61186-0	11-26	3B7-66225-0	19-3	3B7-87321-2	28-7	3C7-84470-1	26-17-2
3B7-61207-0	11-29	3B7-66226-0	18-36-2	3B7-87802-2	20-23	3C7-84471-1	26-18-1
3B7-61301-0	14-23	3B7-67083-0	18-21	3B7801001-0	1-17	3C7-84471-1	26-18-2
3B7-61307-2	14-24	3B7-67116-0	11-3	3B7801021-0	1-19	3C7-84475-0	26-14-1
3B7-61324-0	14-38	3B7-67152-0	4-2	3B7801031-0	1-23	3C7-84475-0	26-14-2
3B7-61335-0	14-26	3B7-67164-0	18-9	3B7801100-3	1-1	3C7-84476-0	26-15-1
3B7-61339-0	14-29	3B7-67179-0	11-2	3B7802010-2	3-1	3C7-84476-0	26-15-2
3B7-61341-1	14-27	3B7-67211-0	20-18	3B7802300-1	1-32	3C7-84477-0	26-16-1
3B7-62095-0	14-22-1	3B7-67212-0	20-19	3B7802302-0	1-34	3C7-84477-0	26-16-2
3B7-62096-0	14-22-2	3B7-67213-0	20-22	3B7805101-0	1-38	3C7-84480-1	26-4
3B7-62129-1	14-10	3B7-70200-4	21-1	3B7863711-3	6-1	3C7-84520-1	26-4a
3B7-62414-0	14-17	3B7-70280-1	21-8	3B787090-B	28-1	3C7Q61210-1	11-32
3B7-62415-0	14-21	3B7-71010-2	10-15	3B7Q01301-0	11-1	3C8-09075-0	5-24
3B7-62417-0	14-18	3B7-71020-1	10-20	3B7Q60000-4	12-1	3C8-09081-1	1-53
3B7-62423-1	14-19	3B7-72015-0	4-9	3B7Q60101-1	13-7	3C8-09082-1	1-54
3B7-63041-0	16-7	3B7-72028-1	8-24	3B7Q61110-0	11-9	3C8-62396-1	14-49
3B7-63068-0	16-14	3B7-72043-0	24-23	3B7Q61192-4	11-4	3C8-66308-0	14-31
3B7-63203-1	16-19	3B7-72051-0	24-24	3B7Q61342-0	14-40	3C8-66308-0	20-13
3B7-63600-2	16-24	3B7-72201-0	24-2	3B7Q61411-2	14-32	3C8-71015-0	10-16
3B7-63604-0	16-17	3B7-72514-0	25-16	3B7Q62010-1	14-16	3C8-71016-0	10-17
3B7-63608-0	16-25	3B7-72518-0	25-17	3B7Q63051-1	16-28	3C8-71017-0	10-18
3B7-63712-0	6-19	3B7-72582-1	9-9	3B7Q66110-0	19-23	3C8-71018-0	10-19
3B7-63713-0	6-11	3B7-72641-0	25-31	3B7Q66115-0	19-24	3C8-72100-1	24-1
3B7-63713-0	19-18	3B7-72650-0	25-7	3B7Q67210-0	20-17	3C8-72120-0	24-3
3B7-63715-1	6-6	3B7-72651-0	25-8	3B7Q67521-0	20-14	3C8-72181-0	8-13
3B7-63716-1	6-5	3B7-72655-0	24-19	3B7Q67645-1	20-1	3C8-72580-0	9-6
3B7-63718-0	6-14	3B7-72655-0	25-12	3B7Q76032-2	17-3	3C8-72581-0	9-7
3B7-63721-0	6-17	3B7-72655-0	25-20	3B7Q80403-0	19-22	3C8-72583-1	9-8
3B7-63723-0	7-19	3B7-72655-0	25-27	3B7Q84312-0	23-14	3C8-76080-1	17-20
3B7-63727-0	6-18	3B7-72655-0	25-39	3B7Q84343-0	23-43	3C8-76171-0	22-3
3B7-63730-0	6-10	3B7-72656-0	24-12	3B7Q84366-0	23-36	3C8-76171-0	26-13-1
3B7-63730-0	19-20	3B7-72656-0	25-3	3B7Q84441-0	23-35	3C8-76171-0	26-13-2
3B7-63731-0	6-12	3B7-72657-0	25-11	3B7Q87302-9	27-1-1	3C8-77071-1	14-64
3B7-63731-0	19-21	3B7-72657-0	25-19	3B7Q87304-9	27-1-2	3C8-77075-0	14-67
3B7-63732-1	6-13	3B7-72657-0	25-26	3B7Q87314-4	28-8	3D8-61180-0	11-27
3B7-63732-1	19-19	3B7-72657-0	25-38	3B7Q87323-1	13-6	3D8-64010-0	13-13
3B7-63733-0	6-2	3B7-72658-0	24-10	3BA-01138-0	18-2	3E0-61213-0	11-34
3B7-63733-0	6-20	3B7-72659-0	24-11	3C7-00042-0	2-14	3E0-62116-1	14-14
3B7-63734-0	4-8	3B7-72659-0	25-2	3C7-01215-0	1-63	3E0-62121-1	14-9
3B7-63734-0	8-4	3B7-72661-0	24-13	3C7-03181-0	4-36	3E0-62126-0	14-15
3B7-63736-0	16-26	3B7-72661-0	25-4	3C7-03182-0	4-37	3E0-62191-1	14-1
3B7-63737-0	16-27	3B7-72662-0	25-13	3C7-03183-0	4-38	3E0-62473-1	14-54
3B7-64011-0	13-14	3B7-72662-0	25-21	3C7-03184-0	4-39	3E0-64235-0	13-29

3E0-70270-0.....	21-17	3T1-60001-1.....	12-42	910121-6630.....	1-20	931121-1000.....	1-7
3E0-72524-0.....	25-37	3T1-60001-1.....	11-10	910121-7635.....	3-8	940103-0400.....	19-31
3E0-72526-0.....	25-9	3T1-61315-0.....	14-52	9101E3-0612.....	14-66	940103-0500.....	19-40
3E0-72527-0.....	25-24	3T1-64093-0.....	13-15	9101E3-0620.....	14-72	940103-0600.....	11-22
3E0-72529-0.....	25-18	3T1-64215-1.....	13-20	9101E3-0630.....	18-37	940103-0600.....	14-4
3E0-72597-0.....	25-10	3T1-64222-0.....	13-23	9101E3-5512.....	16-18	940103-0600.....	18-28
3E0-72598-0.....	25-25	3T1-64223-0.....	13-25	9101E3-5612.....	11-36	940103-0600.....	19-27
3E0-72648-0.....	25-1-2	3T1-64224-0.....	13-26	9101E3-5612.....	14-48	940103-0800.....	10-35
3E0-72649-0.....	25-1-1	3T1-72043-0.....	20-25	9101E3-5640.....	1-25	940103-0800.....	6-22
3E0-77076-0.....	14-68	3T1-72571-0.....	24-16	9101E3-5835.....	14-28	940103-0800.....	9-24
3E0-77101-1.....	14-79	3T1-72573-0.....	14-85	9101E3-5840.....	9-22	940103-0800.....	12-5
3E0-77103-0.....	14-81	3T1-72574-0.....	14-71	9101F4-0635.....	11-21	940103-0800.....	19-36
3E0-77150-1.....	14-62	3T1-72653-0.....	24-18	9101F4-0820.....	1-31	940103-0800.....	23-11
3E0-77163-0.....	15-12	3T1-72659-0.....	24-17	9101F4-0835.....	1-36	940103-1200.....	14-78
3E0-77165-0.....	15-33	3T1-72665-0.....	24-20	9102E3-1020.....	14-7	940103-1200.....	24-6
3E0-77167-0.....	15-38	3T5-02239-0.....	10-32	915303-0825.....	13-4	940121-0800.....	1-37
3E0-77168-0.....	15-34	3T9-02104-0.....	3-6	915321-0618.....	3-2	9401E3-0800.....	12-44
3E0-77169-0.....	15-35	3T9-02242-0.....	3-7	915324-1065.....	1-3	9401E3-0800.....	11-7
3E0-77176-1.....	15-14	3T9-66110-0.....	19-1	9153E3-0825.....	11-15	9401E3-0800.....	11-13
3E0-77180-2.....	15-1	3Y9-62431-1.....	14-50	916124-0850.....	1-10	9401E3-0800.....	16-20
3E0-77183-0.....	15-6	3Y9-62433-0.....	14-53	916124-0865.....	1-11	940203-0800.....	11-31
3E0-77184-0.....	15-8	3Y9-64238-0.....	13-28	916129-1065.....	1-8	9402E3-1000.....	12-45
3E0-77190-0.....	15-3	3Z4-72573-0.....	27-4	9161E3-0880.....	12-28	9402E3-1000.....	11-14
3E0-77192-0.....	15-5	3Z5-84462-0.....	26-5-1	9161F4-0845.....	1-39	9402E3-1000.....	14-8
3E0-77195-0.....	15-2	3Z5-84462-0.....	26-5-2	9161F4-0845.....	16-29	9402E3-1200.....	14-39
3E0-77199-1.....	15-9	805-76201-1.....	26-7-1	9161F9-0860.....	1-28	941303-0400.....	19-32
3E0-77365-1.....	15-19	805-76201-1.....	26-7-2	920803-0520.....	16-6	941303-0400.....	24-21
3E0-77383-0.....	15-20	910103-0420.....	19-30	921146-4516.....	26-8-1	941303-0400.....	25-15
3E0-77390-0.....	15-25	910103-0525.....	17-9	921146-4516.....	26-8-2	941303-0400.....	25-23
3E0-77395-0.....	15-28	910103-0525.....	23-33	921503-0206.....	22-11	941303-0400.....	25-42
3E0-77398-0.....	15-29	910103-0610.....	4-4	921503-0315.....	22-2	941303-0500.....	17-11
3E0-77407-0.....	15-16	910103-0612.....	14-76	921503-0406.....	23-15	941303-0500.....	20-6
3E0-77408-0.....	15-17	910103-0612.....	14-84	921503-0445.....	12-57	941303-0500.....	24-15
3E0-77430-1.....	15-10	910103-0616.....	7-25	921503-0510.....	23-40	941303-0500.....	25-30
3E0-77431-1.....	15-36	910103-0616.....	19-26	921503-5510.....	17-6	941303-0500.....	25-6
3E0-77432-1.....	15-37	910103-0616.....	20-15	921503-6314.....	9-39	941303-0600.....	4-43
3E0-77434-0.....	15-11	910103-0625.....	7-26	921503-6410.....	9-41	941303-0600.....	6-4
3E0-77453-0.....	15-44	910103-0625.....	8-2	921503-6510.....	7-18	941303-0600.....	6-16
3E0-77456-0.....	15-45	910103-0625.....	14-30	921503-6612.....	1-57	941303-0600.....	7-21
3E0-77472-1.....	15-30	910103-0630.....	1-15	921503-6640.....	5-11	941303-0600.....	10-6
3E0-77475-0.....	15-32	910103-0630.....	4-6	921503-7414.....	9-40	941303-0600.....	10-23
3E0-77479-0.....	15-42	910103-0630.....	10-21	921521-0406.....	7-9	941303-0600.....	11-23
3E0-77557-0.....	15-39	910103-0630.....	20-16	921521-6406.....	7-11	941303-0600.....	19-10
3E0-77558-0.....	15-40	910103-0820.....	9-23	921521-6630.....	7-6	941303-0600.....	19-28
3E0-77559-0.....	15-41	910103-0830.....	11-30	9215E3-5612.....	14-83	941303-0600.....	20-20
3E0-84905-0.....	14-56	910103-0845.....	6-21	921603-0512.....	23-19	941303-0800.....	5-17
3E0-84914-0.....	14-57	910103-0855.....	19-35	921603-0518.....	23-17	941303-0800.....	6-23
3E0-84917-0.....	14-58	910103-5612.....	14-46	9216E3-0614.....	12-7	941303-0800.....	16-30
3E0Q62112-0.....	14-5	910103-5616.....	14-70	921703-5520.....	20-4	941303-0800.....	19-37
3E0Q62113-1.....	14-6	910103-5620.....	1-64	921722-0306.....	5-7	941322-0800.....	1-41
3E0Q62313-3.....	14-12	910103-5620.....	4-15	922503-6414.....	4-19	941403-1000.....	4-3
3F3-03234-0.....	4-24	910103-5620.....	8-16	9225F2-6528.....	5-3	9450E3-1800.....	15-18
3F3-72540-0.....	27-5	910103-5620.....	16-11	930103-0500.....	4-53	945103-2200.....	14-80a
3F3-76217-0.....	17-2-1	910103-5620.....	19-38	930103-0500.....	6-8	945103-3200.....	14-20
3F3-76217-0.....	22-9-1	910103-5625.....	9-2	930103-0500.....	10-13	945107-3500.....	2-7
3F3-76218-0.....	17-2-2	910103-5630.....	1-14	930103-0500.....	17-10	945303-0600.....	23-25
3F3-76218-0.....	22-9-2	910103-5635.....	11-19	930103-0500.....	23-32	951303-0212.....	19-41
3F3-76219-0.....	17-2-3	910103-5825.....	19-6	930103-0500.....	24-14	951403-0312.....	9-32
3F3-76219-0.....	22-9-3	910103-6612.....	12-41	930103-0600.....	4-42	951403-0316.....	16-16
3F3-84908-0.....	14-61	910103-6612.....	1-52	930103-0600.....	1-16	951403-3510.....	12-34
3F5Q63011-1.....	16-2	910103-6612.....	8-20	930103-0600.....	4-7	951403-3516.....	12-39
3GF-06304-0.....	7-27	910103-6612.....	18-6	930103-0600.....	8-3	951403-3516.....	12-52
3GF-70250-0.....	21-10	910103-6614.....	10-33	930103-0600.....	16-12	951403-3516.....	14-51
3GF-70281-0.....	21-9	910103-6614.....	18-35	930103-0600.....	19-9	951503-0325.....	13-32
3L9-03200-0.....	4-16-1	910103-6616.....	1-55	930103-0600.....	20-21	951603-0800.....	6-26
3L9-03207-0.....	4-16-2	910103-6616.....	9-5	930103-0600.....	23-6	951603-0800.....	19-14
3L9-03210-0.....	4-16-3	910103-6616.....	17-23	930103-0800.....	10-34	951603-0800.....	19-45
3L9-03252-0.....	4-25	910103-6616.....	18-14	930103-0800.....	5-16	951703-0500.....	7-22
3N4-61343-0.....	14-41	910103-6616.....	20-12	930103-0800.....	11-16	951703-0500.....	10-14
3N4B64523-1.....	13-27-2	910103-6618.....	18-27	9301F1-0500.....	20-5	9601-0-6208.....	13-10
3N4B64527-1.....	13-27-3	910103-6625.....	9-33	930203-0400.....	24-22	9603-3-6208.....	2-2
3N4B64532-1.....	13-27-1	910103-6625.....	17-16	930203-0400.....	25-14	9701-1-1016.....	1-42
3N4B64534-1.....	13-27-4	910103-6630.....	9-42	930203-0400.....	25-22	98AB-50-100.....	4-48
3N4B64536-1.....	13-27-5	910103-6630.....	8-21	930203-0400.....	25-41	98AB-50-150.....	5-20
3N4B64541-1.....	13-27-6	910103-6630.....	14-44	930203-0500.....	25-29	98AB-50-270.....	5-19
3N4B64545-1.....	13-27-7	910103-6835.....	6-9	930203-0500.....	25-5	98AB-50-350.....	18-3
3N4Q63005-0.....	16-1	910103-6835.....	9-19	930222-0300.....	5-8	98AB-50-380.....	18-32
3N5-84331-0.....	22-15	910103-6835.....	19-17	930403-0400.....	12-58	98AB-50-400.....	5-18
3N5-84333-0.....	22-16	910103-7620.....	8-25	930403-0400.....	16-15	98AB-50-440.....	5-21
3N5-84336-0.....	22-13	910121-0610.....	18-23	930403-0800.....	13-5	98AB-506000.....	25-32
3N5-84465-0.....	22-14	910121-0618.....	4-12	930403-0800.....	16-21	98AB-70-080.....	3-3
3N8-72640-1.....	24-9	910121-0812.....	18-24	930403-1000.....	19-2	98AB-701600.....	21-7
3R0-66308-0.....	14-73	910121-6616.....	7-14	931103-1000.....	18-30	98AB-70-180.....	3-4

98AB-70-250	9-47
98AB-70-700	21-6
98AL-40-280	1-44
98AL-40-325	1-45
98AL-40-420	1-46
98AL-40-440	1-47
98AL-40-800	12-48-1
98AL-40-920	12-48-2
99AA-4-0480	10-9
99AA-6-0540	10-36
99AA-6-0735	10-37

Note

TOHATSU CORPORATION

**Address : 5-4,3-chome,Azusawa,Itabashi-ku,
TOKYO,174-0051 JAPAN**

Phone : TOKYO (03)3966-3117

FAX : TOKYO (03)3966-0090

Website : www.tohatsu.co.jp

トーハツ 船外機
パーツ カタログ

PARTS CATALOG

M 90A

Serial Number 000001AA~

本 社 〒174-0051 東京都板橋区小豆沢3-5-4 03(3966)3116
マリン九州 〒812-0892 福岡市博多区東那珂2-10-55 092(411)8770
マリン関西 〒530-0043 大阪市北区天満1-8-27 06(6358)2971
マリン関東 〒174-0051 東京都板橋区小豆沢3-5-4 03(3966)2222